

Министерство образования Республики Беларусь  
Учреждение образования  
«Белорусский государственный университет  
информатики и радиоэлектроники»

Кафедра инженерной графики

## **ВЫПОЛНЕНИЕ ЧЕРТЕЖЕЙ ДЕТАЛЕЙ**

Методическое пособие по курсу  
«Начертательная геометрия и инженерная графика»

Минск БГУИР 2009

УДК 744.4(076)  
ББК 30.11я73  
В92

**А в т о р ы:**

М. В. Мисько, В. А. Столер, В. Н. Куценко, С. А. Задруцкий

**Р е ц е н з е н т:**

заведующий кафедрой радиоэлектронных систем,  
кандидат технических наук, доцент И. Н. Цырельчук

**Выполнение** чертежей деталей : метод. пособие по курсу «Начертательная геометрия и инженерная графика» / М. В. Мисько [и др.]. – Минск : БГУИР, 2009. – 54 с. : ил.

ISBN 978-985-488-451-6

Изложена методика детализирования чертежа сборочной единицы. Приведены рекомендации по разработке учебных чертежей деталей, применительно к которым рассмотрены основные положения стандартов по выполнению изображений и нанесению размеров. В приложениях содержатся примеры чертежей деталей различных конструктивных типов.

Предназначено для студентов всех специальностей и форм обучения БГУИР.

**УДК 744.4(076)**  
**ББК 30.11я73**

**ISBN 978-985-488-451-6**

© УО «Белорусский государственный университет информатики и радиоэлектроники», 2009

## СОДЕРЖАНИЕ

1. ОБЩИЕ СВЕДЕНИЯ.....	4
2. ЧЕРТЕЖИ ДЕТАЛЕЙ.....	4
3. ПОРЯДОК РАЗРАБОТКИ ЧЕРТЕЖА ДЕТАЛИ .....	8
3.1. Чтение чертежа сборочной единицы .....	8
3.2. Выполнение чертежей деталей .....	8
4. ИЗОБРАЖЕНИЕ ДЕТАЛИ НА ЧЕРТЕЖЕ.....	10
5. УСЛОВНОСТИ И УПРОЩЕНИЯ НА ЧЕРТЕЖАХ ДЕТАЛЕЙ .....	15
6. НАНЕСЕНИЕ РАЗМЕРОВ НА ЧЕРТЕЖЕ ДЕТАЛИ .....	17
6.1. Назначение размеров.....	18
6.2. Нанесение назначенных размеров .....	19
7. ОБОЗНАЧЕНИЕ ШЕРОХОВАТОСТИ ПОВЕРХНОСТИ.....	27
8. ТЕХНИЧЕСКИЕ ТРЕБОВАНИЯ, НАДПИСИ И ТАБЛИЦЫ .....	32
9. ЗАПОЛНЕНИЕ ОСНОВНОЙ НАДПИСИ.....	32
10. ОБОЗНАЧЕНИЕ МАТЕРИАЛОВ ДЕТАЛЕЙ.....	33
11. ЧЕРТЕЖИ ДЕТАЛЕЙ СО СТАНДАРТИЗОВАННЫМИ СОСТАВЛЯЮЩИМИ.....	33
ПРИЛОЖЕНИЯ. Примеры выполнения чертежей различных деталей.....	35
ПРИЛОЖЕНИЕ 1. Конструктивные элементы деталей .....	36
ПРИЛОЖЕНИЕ 2. Учебные чертежи деталей в форме параллелепипеда.....	37
ПРИЛОЖЕНИЕ 3. Учебные чертежи круглых деталей .....	41
ПРИЛОЖЕНИЕ 4. Учебные чертежи плоских деталей.....	47
ПРИЛОЖЕНИЕ 5. Чертежи деталей со стандартизованными составляющими.....	51
ЛИТЕРАТУРА.....	53

## 1. ОБЩИЕ СВЕДЕНИЯ

Любое техническое устройство (машина, аппарат, прибор и т. д.) состоит из отдельных деталей. **Деталь** представляет собой изделие, изготовленное из однородного по наименованию и марке материала без применения сборочных операций. Это означает, что деталь не имеет составных частей.

Детали изготавливают разными способами. Большинство получают обработкой *резанием*, когда режущим инструментом снимается слой материала (стружка) с поверхности заготовки, которая закреплена в металлорежущем станке. Различают следующие виды обработки резанием: точение, фрезерование, сверление, зенкерование, шлифование и др. Детали могут быть изготовлены также *литьем*, когда жидким материалом заполняют форму, полость которой соответствует форме будущей детали. Еще одним распространенным способом получения деталей является обработка *давлением*, где поверхности детали формируются под воздействием на заготовку давления пресса. Основные виды обработки давлением – штамповка, прессование и др.

Для того чтобы изготовить деталь, необходимо иметь ее чертеж. Согласно ГОСТ 2.102 – 68 [1] **чертеж детали** – это конструкторский документ, содержащий изображение детали и другие данные, необходимые для ее изготовления и контроля.

Чертеж детали может быть выполнен:

- в виде бумажного документа чертежными инструментами;
- в виде электронного документа с использованием компьютерных технологий.

Бумажные копии электронных чертежей выполняют на печатающих и графических устройствах вывода ЭВМ.

Поле чертежа детали должно быть заполнено изображениями, размерами и надписями приблизительно на 70 – 80 % (для простых по форме деталей допускается меньшее заполнение).

Чертеж детали, выполненный без применения чертежных инструментов, без строгого соблюдения масштаба, но с приблизительным соблюдением пропорций детали, называется **эскизом**. Содержание эскиза не отличается от содержания чертежа детали.

Среди деталей выделяют:

- **оригинальные детали** – это детали, форму и размеры которых определяет конструктор исходя из их функционального назначения. Чертежи на такие детали разрабатываются в обязательном порядке;

- **стандартные детали** – это детали, форму и размеры которых полностью определяют стандарты. К ним относят, например, крепежные детали (винты, гайки и т. д.). Чертежи на такие детали не разрабатываются, так как вся информация, необходимая для их изготовления, содержится в стандартах;

- **детали со стандартизованными составляющими** – это детали, для которых стандарты устанавливают:

- форму и размеры отдельных элементов;
- изображения, которые должны быть приведены на чертеже;
- содержание таблицы параметров и технических требований на чертеже.

На указанные детали (зубчатые колеса, пружины, печатные платы и др.) чертежи должны быть разработаны.

## 2. ЧЕРТЕЖИ ДЕТАЛЕЙ

**Рабочий чертеж**, по которому изготавливают деталь на машиностроительном предприятии, должен содержать всю необходимую для изготовления информацию: изображение детали; размеры; обозначение шероховатости поверхностей, допустимых отклонений размеров, формы и расположения поверхностей; указание о термообработке и покрытиях; технические требования и т. д. Чертежи деталей с допускаемыми на них упрощениями и условностями выполняются по правилам, изложенным в ГОСТ 2.109 – 73 [2]. Пример оформления рабочего чертежа детали приведен на рис. 1.

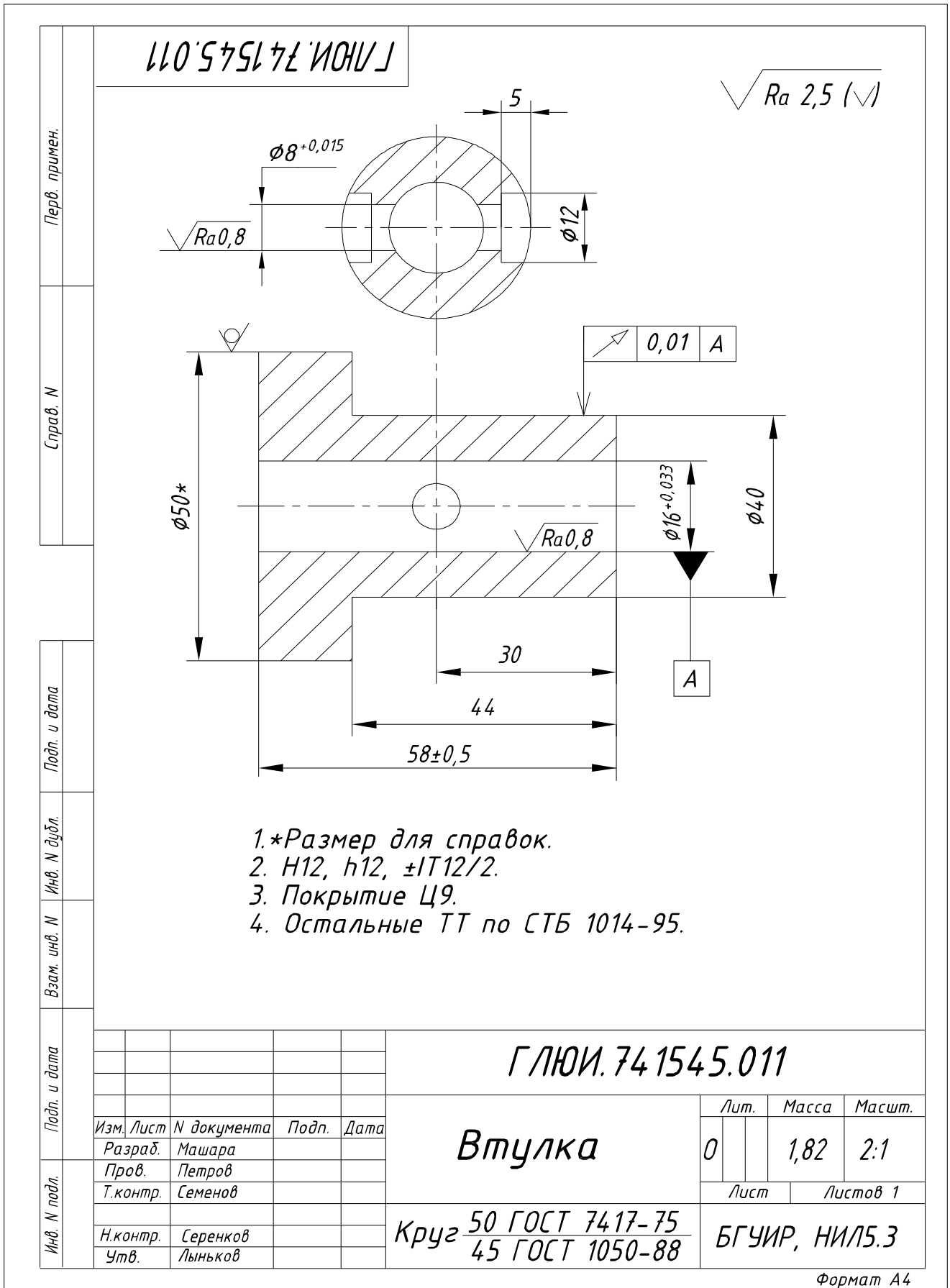


Рис. 1. Пример оформления рабочего чертежа детали

Каждый элемент чертежа должен быть выполнен в соответствии с требованиями стандартов ЕСКД (Единой системы конструкторской документации).

1. Чертеж каждой детали выполняют на отдельном формате (А4, А3 и т. д.). Форму и размеры форматов чертежей устанавливает ГОСТ 2.301 – 68 [3].

2. Каждый формат должен иметь основную надпись. Лист чертежа располагается так, чтобы основная надпись была в правом нижнем углу формата. На листах всех форматов, кроме А4, основная надпись может быть расположена как вдоль длинной, так и вдоль короткой стороны листа. На листах формата А4 основная надпись располагается только вдоль короткой стороны листа. Форму, размеры и порядок заполнения граф основной надписи регламентирует ГОСТ 2.104 – 2006 [4].

3. Изображения детали должны быть построены в соответствии с правилами, изложенными в ГОСТ 2.305 – 2008 [5].

4. Масштаб изображений выбирается из стандартного ряда допустимых по ГОСТ 2.302 – 68 [6] масштабов.

5. Изображения и другие составляющие чертежа должны быть выполнены линиями, начертание и толщину которых устанавливает ГОСТ 2.303 – 68 [7].

6. Штриховка материала детали в сечениях выполняется по ГОСТ 2.306 – 68 [8].

7. Размеры и их предельные отклонения (допуски) наносят по правилам, изложенным в ГОСТ 2.307 – 68 [9], ГОСТ 2.318 – 81 [10].

8. Предельные отклонения (допуски) формы и расположения поверхностей обозначают по ГОСТ 2.308 – 79 [11].

9. Обозначение шероховатости поверхностей детали выполняют по ГОСТ 2.309 – 73 [12].

10. Содержание и последовательность записи технических требований, предъявляемых к подлежащей изготовлению детали, определяет ГОСТ 2.316 – 68 [13]. В этом же стандарте изложены правила выполнения надписей и таблиц на чертежах.

11. Текст на чертежах должен быть выполнен стандартным шрифтом по ГОСТ 2.304 – 81.

При выполнении электронных чертежей деталей с применением компьютерных технологий и при получении их бумажных копий на печатающих и графических устройствах вывода ЭВМ в соответствии с ГОСТ 2.004 – 88 [14] допускается:

1. Применять масштаб уменьшения  $1:n$  и увеличения  $n:1$ , где  $n$  – рациональное число.  
*Примечание.* В учебном процессе такие масштабы можно использовать лишь с разрешения преподавателя.

2. Пересекать и заканчивать осевые и центровые линии не только штрихами, но и пунктирами.

Учебная программа БГУИР по начертательной геометрии и инженерной графике предусматривает для большинства специальностей изучение двух самых важных составляющих чертежа детали, определяющих ее форму: изображений и размеров. Такие чертежи называют **учебными**. Пример учебного чертежа детали приведен на рис. 2.

*Учебный чертеж* детали должен содержать:

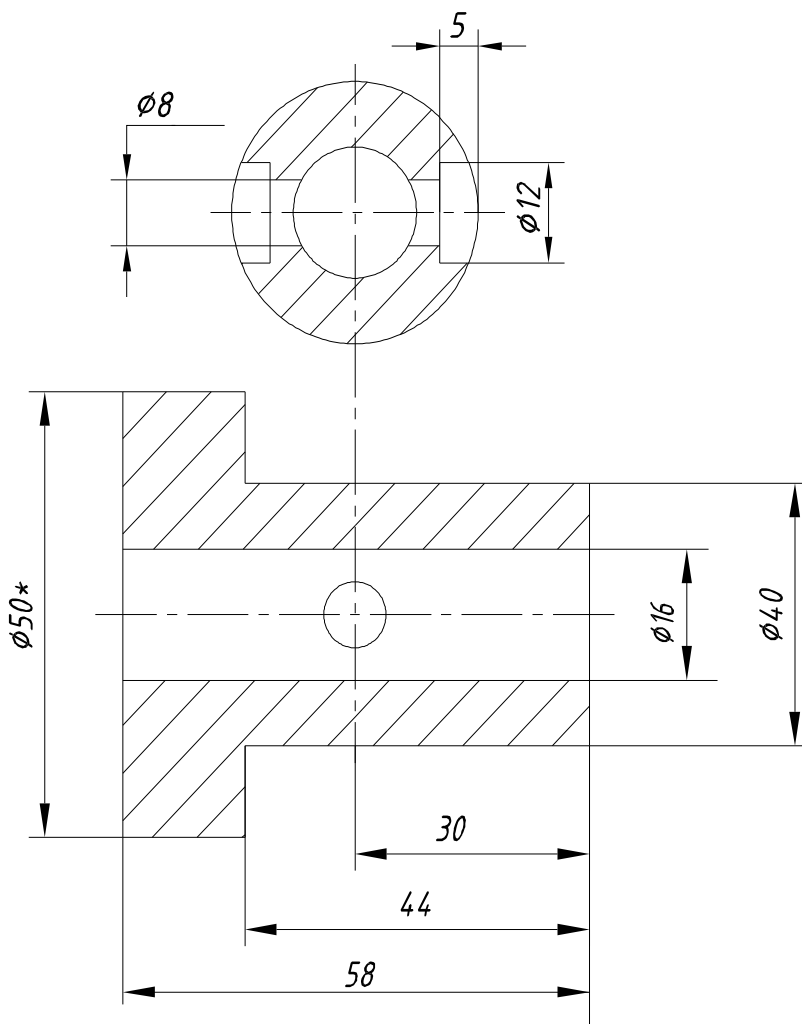
- изображения детали (виды, разрезы, сечения);
- размеры всех элементов детали;
- простейшие технические требования и надписи;
- обозначение материала детали;
- наименование детали и обозначение чертежа.

Для отдельных конструкторских специальностей учебной программой предусмотрено выполнение рабочих чертежей деталей.

Исходным материалом для разработки чертежа детали может быть:

- чертеж сборочной единицы (чертеж общего вида);
- натурная деталь.

Данное методическое пособие содержит указания по выполнению чертежей деталей по чертежу сборочной единицы.



- 1.\*Размер для справок.
2. Покрытие Ц9.
3. Остальные ТТ по СТБ 1014-95.

					<b>НГИГ.741545.011</b>			
					<b>Втулка</b>			
					Лит.		Масса	Масшт.
								2:1
					Лист		Листов 1	
					Круг 50 ГОСТ 7417-75 45 ГОСТ 1050-88			
					БГУИР, гр.871502			

Формат А4

Рис. 2. Пример оформления учебного чертежа детали

### 3. ПОРЯДОК РАЗРАБОТКИ ЧЕРТЕЖА ДЕТАЛИ

Процесс разработки чертежей деталей по чертежу сборочной единицы принято называть *детализацией*.

Детализация включает два этапа:

1. Чтение чертежа сборочной единицы.
2. Выполнение чертежей деталей.

#### 3.1. Чтение чертежа сборочной единицы

Под *чтением чертежа сборочной единицы* понимают воспроизведение по этому чертежу реального образа изображенного изделия, т. е. получение представления о назначении и принципе действия изделия, конструкции, форме и взаимодействии составных частей.

Рекомендуется следующая последовательность чтения чертежа сборочной единицы:

- 1) ознакомиться с описанием сборочной единицы и содержанием основной надписи. Установить название изделия, его назначение и масштаб чертежа;
- 2) проанализировать все изображения на чертеже и установить, какие из них являются видами, разрезами, сечениями. Определить проекционную связь между изображениями. Уяснить, где вид спереди, слева, сверху и другие виды, какие разрезы выполнены в их границах;
- 3) приступить к изучению составных частей изделия. По спецификации установить название каждой составной части, к какой группе относится каждая составная часть (к сборочным единицам, деталям, стандартным изделиям), их количество. По номерам позиций найти изображения составных частей на чертеже. Последовательно для каждой составной части выяснить в общих чертах ее геометрическую форму;
- 4) по изображениям на чертеже и описанию изделия определить взаимное расположение и способы соединения составных частей между собой (резьба, сварка, пайка, склеивание, клепка, опрессовка и т. д.);
- 5) на основании уже выясненных данных мысленно представить конструкцию всего изделия, взаимодействие его составных частей и принцип работы.

#### 3.2. Выполнение чертежей деталей

Выполнение чертежа каждой конкретной детали необходимо начинать с разработки ее **эскиза**. При разработке эскиза детали рекомендуется следующая выработанная практикой последовательность работы:

##### **1-я операция – уточнение формы детали**

Общее представление о форме детали (т. е. эта деталь круглая или в виде параллелепипеда и т. п.) было получено на этапе чтения чертежа сборочной единицы. Для уточнения формы необходимо еще раз **тщательно проанализировать все изображения** сборочной единицы и определить на них фрагменты данной детали. По вычерченным на черновике фрагментам следует мысленно представить конструкцию детали во всех подробностях. Пусть это будет деталь, показанная на рис. 3, а.

Затем необходимо расчленить деталь на простейшие геометрические поверхности (рис. 3, б): призматические, цилиндрические, конические, сферические и т. п. Это позволит лучше понять конструкцию детали в целом, определить рациональное количество изображений и облегчит постановку размеров. Наименования часто встречающихся конструктивных элементов деталей приведены в прил. 1 на рис. П.1.1.

Далее необходимо продумать, какое изображение выбрать главным и какие еще изображения нужны для полного отображения формы наружных и внутренних поверхностей детали (см. разд. 4 и 5).



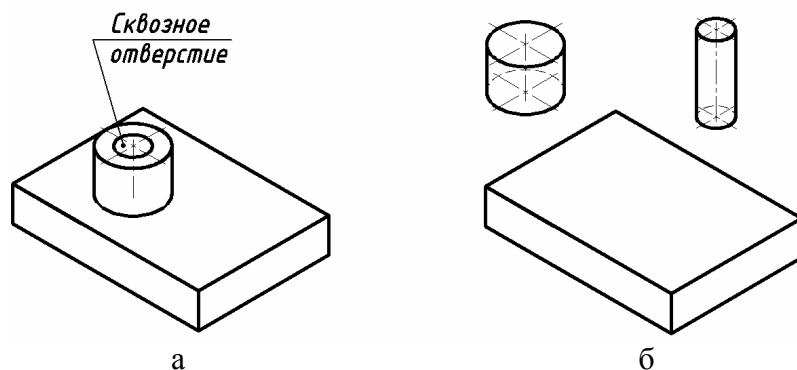


Рис. 3. Деталь как совокупность простейших геометрических поверхностей

## 2-я операция – планировка эскиза

Планировка эскиза заключается в разметке листа бумаги и определении места для каждого изображения. Эскиз рекомендуется чертить карандашом на бумаге в клетку, где сетка линий облегчает выполнение изображений и надписей без использования чертежных инструментов.

Затем необходимо нанести на бумагу тонкими линиями габаритные прямоугольники намеченных для этой детали изображений. Величину прямоугольников следует выбирать произвольно, но с учетом того, что внутри прямоугольников должны будут свободно читаться формы мелких элементов детали. Напоминаем, что прямоугольники должны приблизительно отражать действительные пропорции детали и заполнять рабочее поле эскиза равномерно и с достаточными для нанесения размеров промежутками.

## 3-я операция – выполнение изображений

Построить внутри габаритных прямоугольников намеченные изображения детали (виды, разрезы, сечения) в соответствии с разд. 4 и 5. Удалить вспомогательные линии построения, выполнить штриховку.

Далее необходимо проконсультироваться с преподавателем относительно выбора изображений и их компоновки на эскизе.

## 4-я операция – нанесение размеров

Рекомендации по нанесению размеров см. в разд. 6. На первом этапе этой операции необходимо определить, какие размеры следует указать для каждого элемента детали, чтобы этот элемент был задан геометрически полно. Так, для геометрически полного задания сквозного отверстия детали (прямой круговой цилиндр на рис. 3, а) достаточно задать два его размера: диаметр и высоту. Подобный подход используют и для всех остальных простых поверхностей, составляющих данную деталь. Здесь следует учитывать, что некоторые размеры могут быть заданы или непосредственно или как разность размеров других элементов. После определения необходимых размеров нужно нанести выносные и размерные линии.

На втором этапе необходимо вписать размерные числа и условные знаки (диаметров, резьбы и т. п.) над размерными линиями. Следует помнить, что на разрабатываемом чертеже должны быть нанесены действительные размеры детали. Для их определения необходимо измерить линейные размеры изображения детали на чертеже сборочной единицы и затем пересчитать их в действительные с учетом указанного на чертеже масштаба.

## 5-я операция – завершение эскиза

Эта операция состоит из следующих действий:

- обводка контурных линий изображений мягким карандашом;
- запись технических требований;
- запись наименования, обозначения и материала детали;
- при необходимости нанесение обозначения шероховатости поверхностей (разд. 7).

## **6-я операция – проверка эскиза**

Последовательно и внимательно проверить правильность выполнения изображений, штриховки (она должна быть одинаковой на всех разрезах и сечениях данной детали), содержания и записи технических требований, оформления всех других составляющих эскиза детали.

По разработанному и согласованному с преподавателем эскизу выполняют чертеж детали, содержание и оформление которого должно соответствовать требованиям стандартов.

Чертежи детали выполняют на стандартном формате бумаги чертежными инструментами или с применением компьютерной технологии с соблюдением стандартного масштаба.

На кафедре инженерной графики компьютерная технология выполнения графических работ реализуется на базе системы автоматизированного проектирования AutoCAD.

Эта система обеспечивает:

- построение на экране дисплея изображений из графических примитивов;
- штриховку сечений и разрезов;
- обозначение шероховатости поверхностей;
- нанесение размеров и их предельных отклонений;
- нанесение предельных отклонений формы и расположения поверхностей детали;
- нанесение текста;
- включение в создаваемый чертеж стандартных, унифицированных и типовых графических элементов (форматов, обозначений разрезов, сечений и др.), которые хранятся в системной библиотеке AutoCAD;
- редактирование изображений и текста (удаление, перемещение, копирование и т. п.);
- получение бумажной копии чертежа.

*Примечание.* Допускается в задании по детализированию выполнять чертежи простейших сборочных единиц, изготовленных пайкой, опрессовкой и т. п.

## **4. ИЗОБРАЖЕНИЕ ДЕТАЛИ НА ЧЕРТЕЖЕ**

При выполнении изображений детали и выборе главного изображения следует руководствоваться ГОСТ 2.109 – 73 [2], ГОСТ 2.305 – 2008 [5], ГОСТ 2.306 – 68 [8].

**Расположение детали на чертеже** определяется характером обработки, наглядностью и удобством нанесения размеров. Например, детали (тела вращения), которые изготавливаются на токарных и других станках, закрепляются на этих станках при обработке, как правило, горизонтально. Таким же образом (горизонтально) показывают эти детали на чертеже (ось вращения детали располагают параллельно основной надписи чертежа).

Корпусные детали рекомендуется изображать в том положении, которое они занимают в приборе, установленном на рабочем месте. Как правило, такое изображение соответствует горизонтальному положению основных базовых поверхностей корпусной детали.

**Главное изображение** должно давать наибольшее представление о конструкции детали (о форме ее наружных и внутренних поверхностей). Как правило, в качестве главного изображения принимают вид спереди с полным или частичным разрезом.

**Количество изображений** зависит от сложности конструкции детали. Существует общее правило: количество изображений должно быть минимальным, но достаточным для полного представления о форме всех элементов детали. Для определения внутренних очертаний детали необходимо выполнять разрезы и сечения. Допускается показывать невидимые поверхности на видах штриховыми линиями только тогда, когда контуры этих поверхностей являются простыми фигурами и не затемняют виды.

**Расположение изображений.** Изображения детали должны быть расположены равномерно, приблизительно с одинаковыми расстояниями друг от друга и от внутренней рамки чертежа. Виды сверху и слева рекомендуется выполнять в проекционной связи с главным (рис. 4).

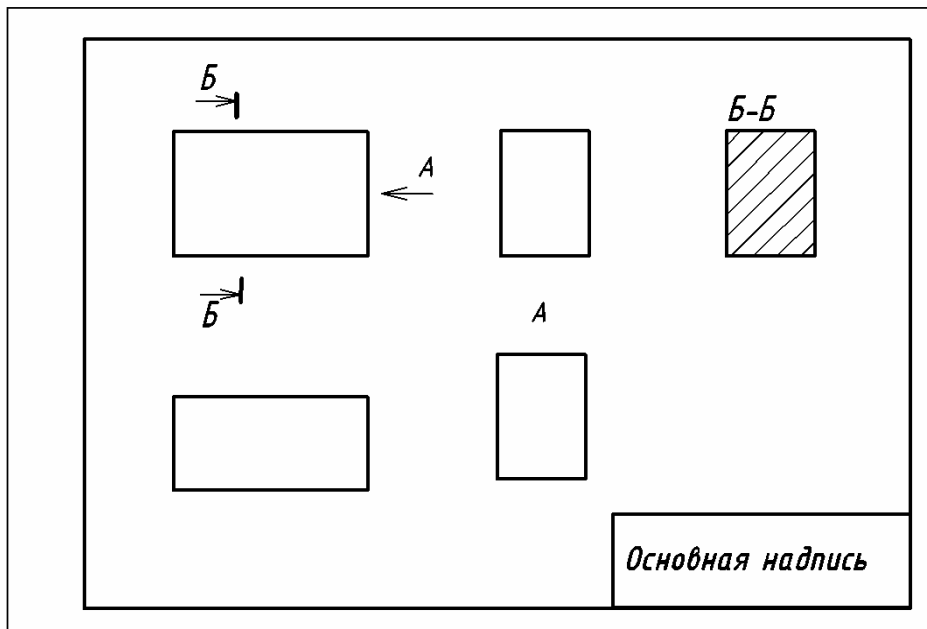


Рис. 4. Пример рационального расположения изображений

**Выбор масштаба изображений.** Масштаб должен быть таким, чтобы четко читалась форма самых мелких элементов изображения. Если при выбранном масштабе чертежа отдельные элементы детали изображаются мелко и плохо читаются, то для выявления их формы применяют выносные элементы, сечения, местные и дополнительные виды, выполненные в большем масштабе (рис. 5).

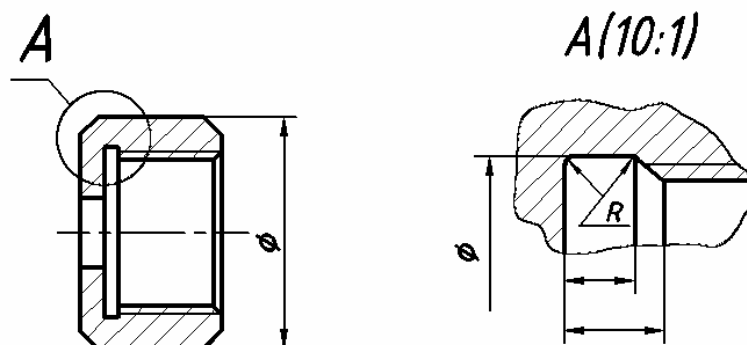


Рис. 5. Пример выполнения выносного элемента в большем масштабе

**Выполнение изображений.** Все многообразные по форме детали можно условно отнести к одной из трех групп:

1. Детали в форме параллелепипеда.
2. Детали в форме тел вращения (круглые детали).
3. Плоские детали (детали из листового материала).

*Детали в форме параллелепипеда.* Детали, имеющие в целом форму параллелепипеда (корпуса, основания, крышки и т. п.), принято изображать так, чтобы их основная опорная плоскость располагалась на главном изображении горизонтально. Как правило, в таком положении эти детали находятся при обработке на фрезерных, сверлильных, плоскошлифовальных станках, в пресс-формах и такое же положение занимают в приборе. Для деталей с подобной формой принято выполнять не менее трех изображений (рис. 6). Обычно это виды спереди, сверху и слева с разрезами.

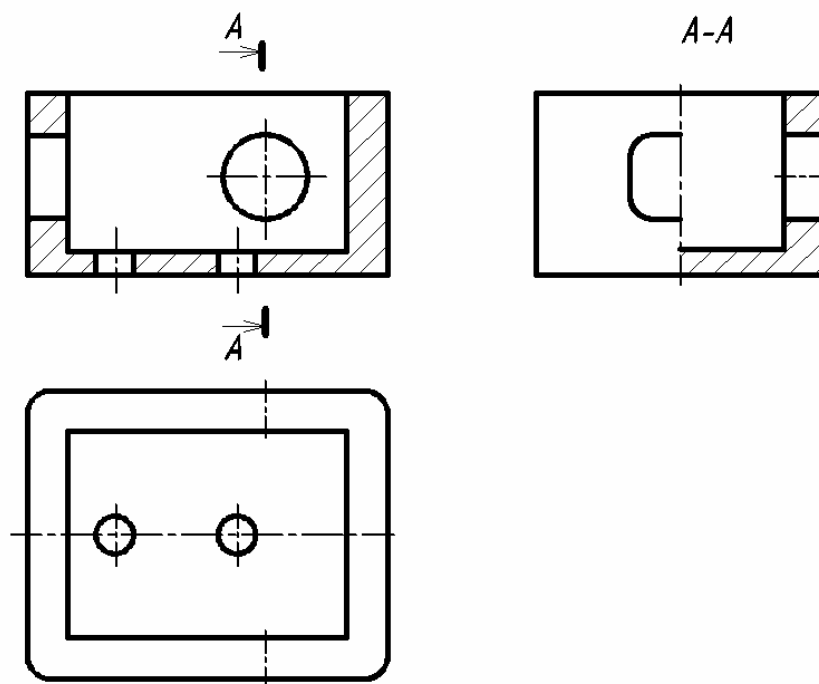


Рис. 6. Изображение детали в форме параллелепипеда

Примеры выполнения изображений и нанесения размеров на чертежах деталей в форме параллелепипеда приведены в прил. 2 на рис. П.2.1 – П.2.4.

*Детали – тела вращения* (валы, оси, штуцеры, втулки и т. п.). Большинство таких деталей вытачивается на токарных и других станках с горизонтальным закреплением прутка-заготовки. При выполнении чертежей указанных деталей рекомендуется:

- показывать детали в горизонтальном положении, что соответствует их положению при изготовлении. В качестве главного принимать изображение с осью вращения, параллельной основной надписи (рис. 7);
- для деталей, формы поверхностей вращения которых не искажены, ограничиваться одним изображением (см. рис. 7, 8). Для указания поверхности вращения следует применить знак  $\phi$  перед числовым значением диаметра;
  - сплошные детали показывать нерассеченными (см. рис. 7, а);
  - если в сплошной детали имеются локальные углубления, то для выявления их формы применять местные разрезы, сечения и т. д. (см. рис. 7, б);
  - пустотелые (полые) детали для удобства нанесения размеров выполнять с полным разрезом (см. рис. 8, а). Однако при наличии на поверхности пустотелой детали рифления (или других конструктивных элементов) выполнять половину вида и половину разреза (см. рис. 8, б) или часть вида и часть разреза (см. рис. 8, в);
  - детали со ступенчатыми наружными поверхностями вращения вычерчивать так, чтобы участки с меньшими диаметрами находились правее участков с большими диаметрами, что соответствует расположению детали при ее обработке на станке (рис. 9, а);
  - если в детали имеется ступенчатое отверстие, то в соответствии с технологией изготовления детали на станке правее располагать ступени большего диаметра (рис. 9, б);
  - если шестигранник является частью детали вращения, то располагать его так, чтобы на главном изображении были видны три его грани (рис. 10);
  - при наличии на поверхности круглой детали одинаковых и равномерно расположенных круглых отверстий не выполнять изображение, на котором показано расположение этих отверстий (рис. 11).

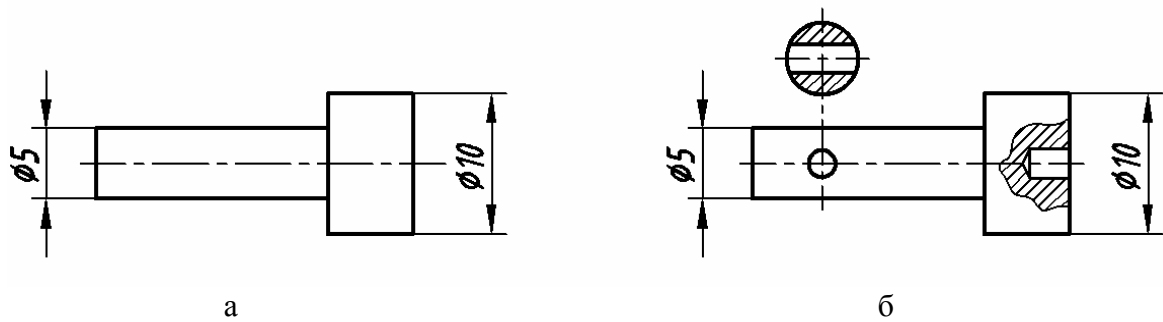


Рис. 7. Изображение круглой детали:  
а – сплошной; б – сплошной с локальными углублениями

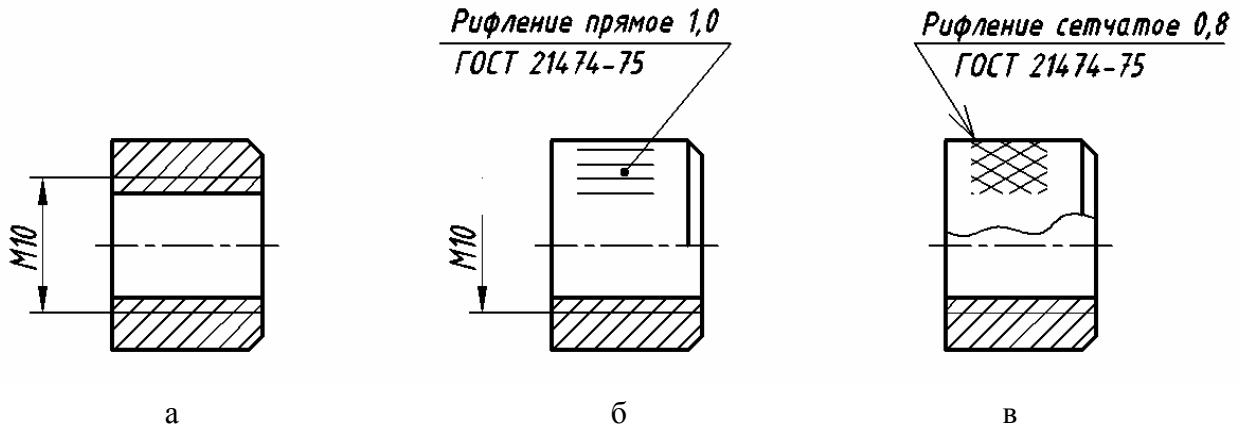


Рис. 8. Изображение полый круглой детали:  
а – с гладкой наружной поверхностью; б, в – с рифлением на наружной поверхности

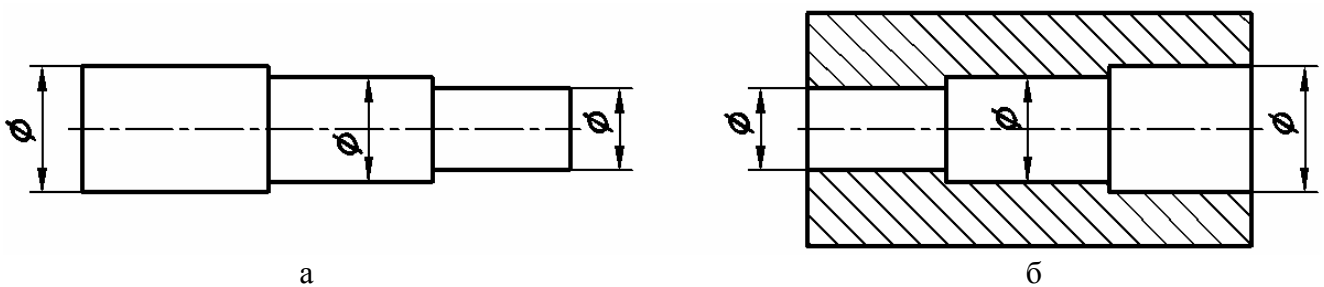


Рис. 9. Изображение детали со ступенчатыми поверхностями вращения:  
а – с наружной цилиндрической ступенчатой поверхностью;  
б – со ступенчатым круглым отверстием

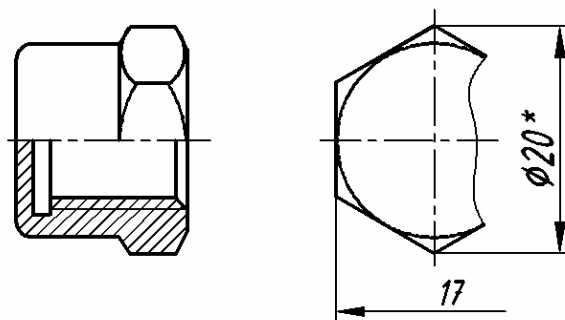


Рис. 10. Изображение круглой детали с шестигранным выступом

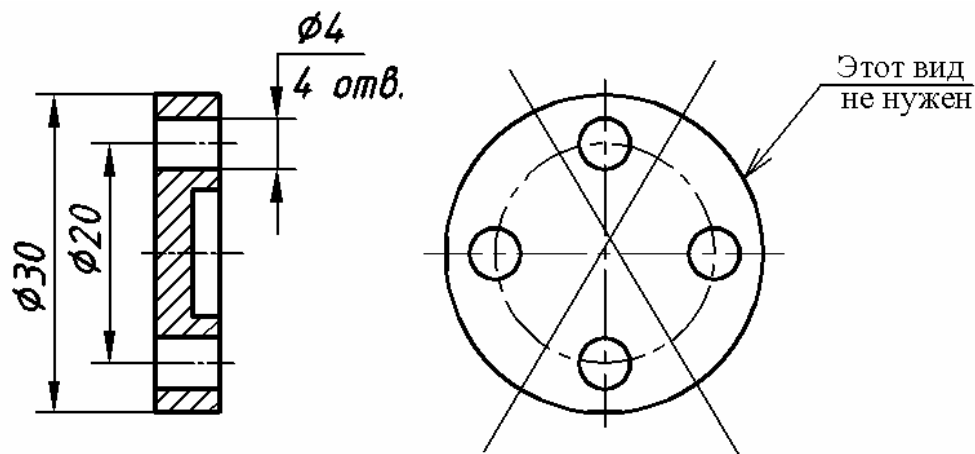


Рис. 11. Изображение круглой детали с одинаковыми равномерно расположенными отверстиями

Примеры выполнения изображений и нанесения размеров на чертежах круглых деталей приведены в прил. 3 на рис. П.3.1 – П.3.3.

*Плоские детали.* Как правило, они изготовлены из листового материала и имеют постоянную толщину. Для таких деталей рекомендуется:

- плоские неизогнутые детали с прямоугольными сечениями кромок задавать одним изображением – главным (рис. 12, а). Толщину детали указывать на полке линии-выноски по типу *s1,5*;
- если деталь изогнута или сечения кромок не прямоугольны, то необходимо выполнять другие изображения (рис. 12, б);
- если на основных изображениях изогнутой детали не читается действительная форма какого-то элемента (обычно отверстия, паза), выполнять частичную или полную развертку (разворачивать в плоскость участок поверхности с искаженным элементом). На развертке наносят только те размеры, которые невозможно указать на изображениях изогнутой детали. Над разверткой помещают специальный знак (рис. 13). При необходимости на изображении развертки наносят линии сгибов, выполненные тонкой штрихпунктирной с двумя точками линией, с указанием на полке линии-выноски надписи *Линия сгиба* (прил. 4, рис. П 4.3, чертеж «Хомутик»). Для того чтобы не нарушать ясности чертежа, допускается совмещать изображение части развертки с видом детали. В этом случае развертку изображают тонкими штрихпунктирными с двумя точками линиями и знак не наносят (прил. 4, рис. П.4.3, чертеж «Скоба»).

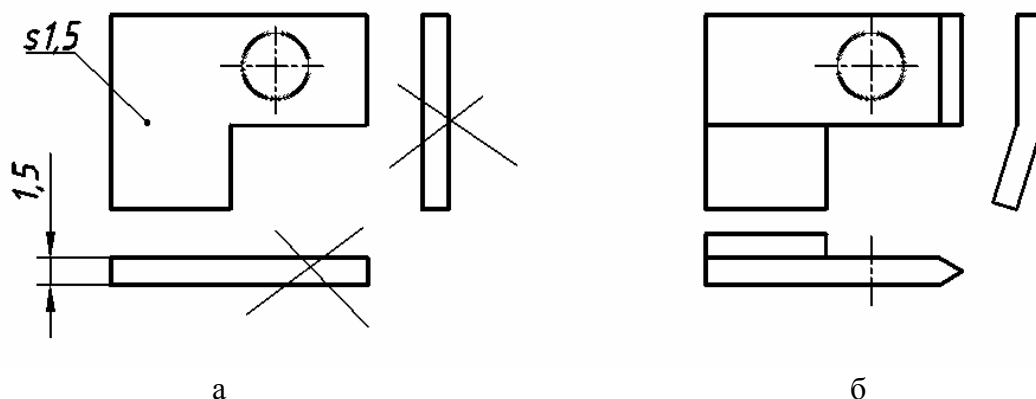


Рис. 12. Изображение плоской детали:  
 а – неизогнутой с прямоугольными сечениями кромок;  
 б – изогнутой с заостренной кромкой

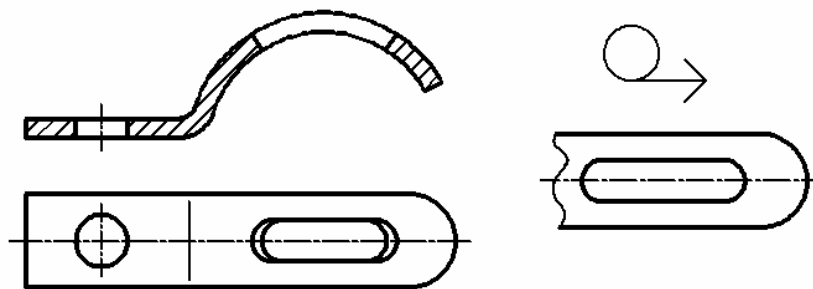


Рис. 13. Изображение плоской изогнутой детали с разверткой части поверхности

Все детали удлиненной формы, а не только круглые и плоские, показывают на чертеже в горизонтальном положении, располагая их длинную сторону параллельно основной надписи (рис. 14), что соответствует положению таких деталей при обработке (штамповке, вырубке и т. д.).

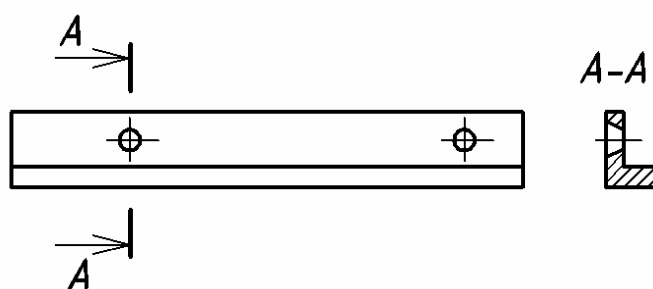


Рис. 14. Изображение длинной детали

Детали, подвергаемые при сборке деформированию (развальцовке, клепке и т. д.), должны быть показаны на чертеже в первоначальном (до деформирования) виде.

Примеры выполнения изображений и нанесения размеров на чертежах плоских деталей приведены в прил. 4 на рис. П.4.1 – П.4.3.

## 5. УСЛОВНОСТИ И УПРОЩЕНИЯ НА ЧЕРТЕЖАХ ДЕТАЛЕЙ

С целью упрощения изображений и уменьшения затрат времени на выполнение чертежей ГОСТ 2.305 – 2008 [5] устанавливает ряд условностей и упрощений. Рекомендуется:

- при нанесении размеров применять знаки, которые определяют форму поверхности, например,  $\phi$  – знак диаметра;  $O$  – знак сферы;  $\square$  – знак квадрата;  $s$  – знак толщины. Эти знаки позволяют в некоторых случаях не выполнять дополнительного изображения, на котором видна форма поверхности;

- полностью или частично совмещать разрезы с основными видами (на рис. 6 фронтальный разрез совмещен с видом спереди, в границах вида слева соединены половина вида и половина профильного разреза);

- если вид, разрез или сечение представляет собой симметричную фигуру, вычерчивать половину изображения (рис. 15, б) или несколько более половины с проведением в последнем случае линии обрыва (см. рис. 10, вид слева). Это относится ко всем изображениям, кроме главного. Главное изображение всегда должно быть полным;

- для показа отверстия в ступицах зубчатых колес, шкивов и т. п., а также для шпоночных пазов вместо полного изображения детали давать лишь контур отверстия или паза (см. прил. 3, рис. П.3.3, чертеж «Шкив»);

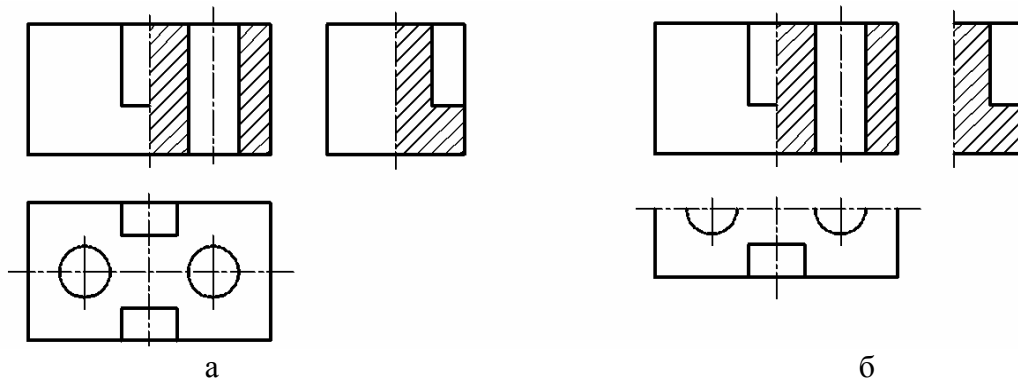


Рис. 15. Варианты выполнения симметричных изображений:

а – полные изображения; б – половина горизонтального и профильного изображений

- для определения формы отдельных элементов детали применять местные виды и разрезы, дополнительные виды, выносные элементы и сечения (см. рис. 7, б и в прил. 3 рис. П.3.3);
- рифление упрощенно показывать не на всей видимой поверхности, а только на ее части (см. рис. 8, б, в);
- если деталь имеет несколько одинаковых элементов, изображать один или два крайних, а для остальных задавать (например центровыми линиями) только их положение (рис. 16, б, г). Такое упрощенное изображение чаще применяют для равномерно или симметрично расположенных элементов;

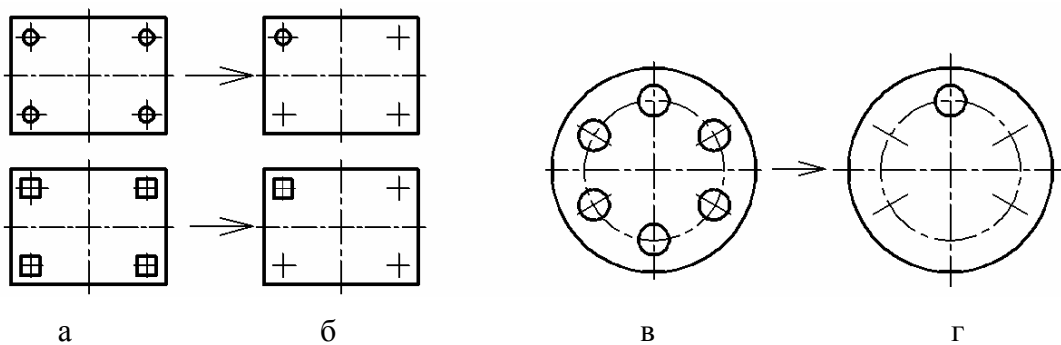


Рис. 16. Упрощенное изображение группы одинаковых элементов:

а, в – полные изображения; б, г – упрощенные изображения

- длинные детали, имеющие участки с одинаковым или равномерно изменяющимся сечением, показывать с разрывом изображения на этих участках (рис. 17). Как правило, выполняют не более трех разрывов;

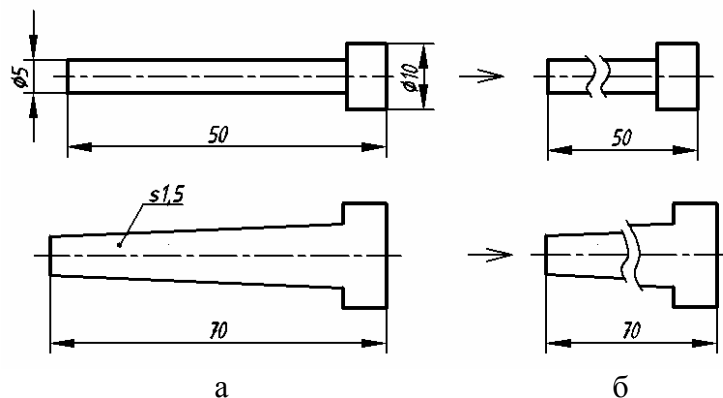


Рис. 17. Изображение круглой и плоской длинных деталей:

а – полные изображения; б – изображения с разрывом



- упрощенно изображать на видах и разрезах проекции линий пересечения поверхностей (рис. 18, б);

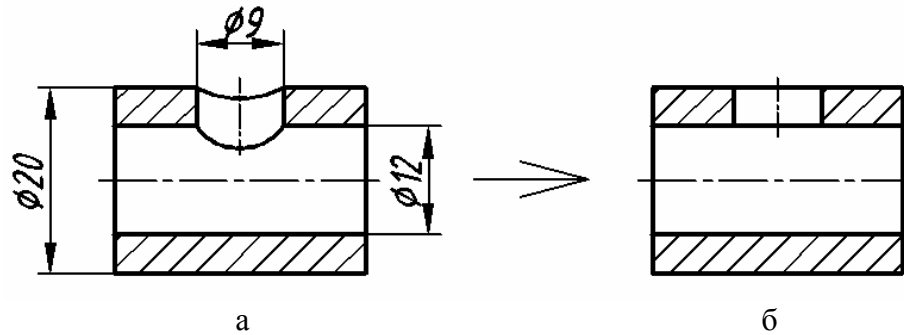


Рис. 18. Изображение линий пересечения поверхностей:  
 а – действительная форма линий пересечения;  
 б – упрощенное начертание линий пересечения

- показывать «отрезанные» секущей плоскостью элементы детали штрихпунктирной утолщенной линией непосредственно на разрезе (наложенная проекция, рис. 19);
- отверстия, расположенные на круглом фланце и не попадающие в секущую плоскость, изображать в разрезе (рис. 20);

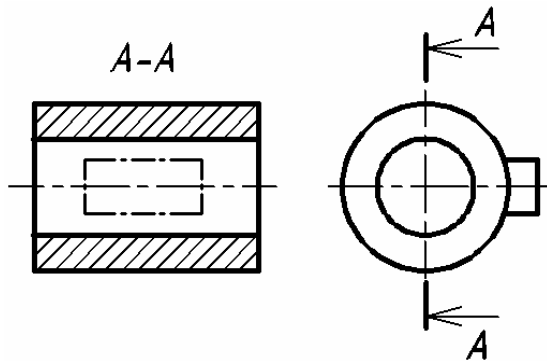


Рис. 19. Изображение «отрезанного» выступа наложенной проекцией

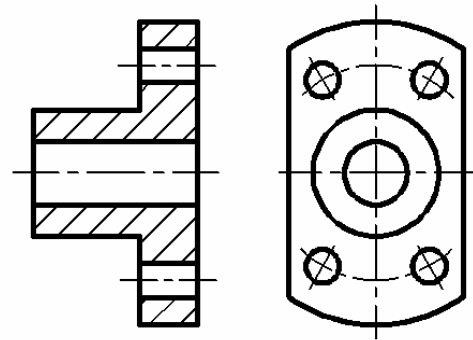


Рис. 20. Изображение отверстий, не попадающих в секущую плоскость

- при необходимости выделения на чертеже плоских поверхностей детали проводить на них сплошными тонкими линиями диагонали (см. прил. 3 рис. П.3.3, чертеж «Хвостовик»);
- если на изображениях уклон или конусность отчётливо не выявляются, проводить только одну основную линию, соответствующую меньшему размеру части детали с уклоном или меньшему основанию конуса (см. прил. 3, рис. П.3.3, чертеж «Изолятор»);
- пластины, а также элементы деталей (отверстия, фаски, пазы, углубления и т. п.), размеры которых на чертеже 2 мм и менее, изображать с отступлением от масштаба, принятого для всего изображения, в сторону увеличения. Незначительную конусность или уклон также рекомендуется изображать с увеличением.

## 6. НАНЕСЕНИЕ РАЗМЕРОВ НА ЧЕРТЕЖЕ ДЕТАЛИ

Изображения на чертеже дают представление только о форме детали. Для определения ее величины необходимо на этих изображениях нанести размеры.

Размеры наносят при помощи размерных чисел, условных знаков, размерных линий со стрелками и выносных линий (рис. 21).

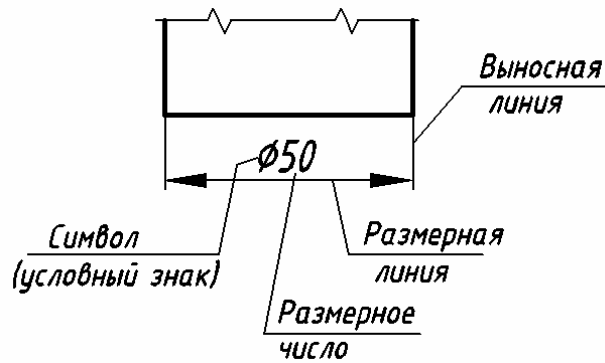


Рис. 21. Составляющие размера

Различают:

- нанесение размеров в прямоугольной системе координат, где размеры задаются относительными координатами  $\Delta X$  и  $\Delta Y$  (рис. 22, а). Так наносят размеры прямоугольных форм;
- нанесение размеров в полярной системе координат. Здесь указывают угол и радиус (рис. 22, б). Таким способом наносят размеры положения элементов на круглых изображениях.

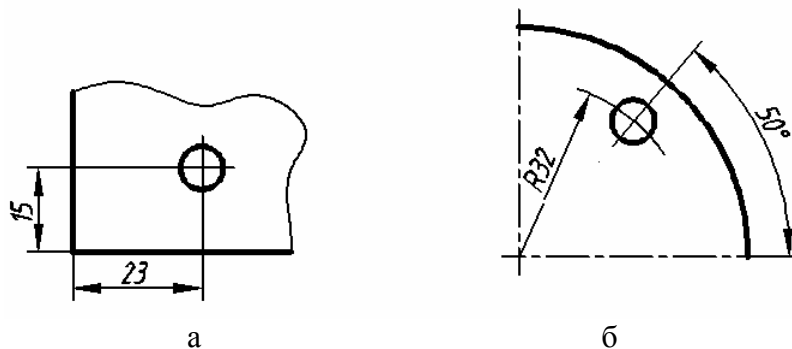


Рис. 22. Нанесение размеров:

а – в прямоугольной системе координат; б – в полярной системе координат

При нанесении размеров необходимо решить три вопроса:

- 1) какие размеры нужно задать (назначить), чтобы деталь можно было изготовить;
- 2) как следует нанести выбранные размеры;
- 3) какие размеры данной детали должны быть согласованы с соответствующими размерами смежных сопрягаемых деталей?

### 6.1. Назначение размеров

Размеры на чертеже детали должны быть заданы геометрически полно и должны быть согласованы с технологией изготовления детали, т. е. должны учитывать способы формирования поверхностей (резанием, штамповкой, литьем и т. д.), последовательность операций обработки и оборудования, на котором деталь будет изготовлена.

Для того чтобы геометрически полно задать размеры, необходимо:

- 1) мысленно расчленив деталь (см. рис. 3) на элементы простой геометрической формы (цилиндры, конусы, призмы и т. д.);
- 2) для каждого такого элемента указать:
  - размеры, определяющие его форму (размеры формы);
  - размеры, устанавливающие его положение относительно других элементов в детали (привязочные размеры).

Пример геометрически полного задания размеров детали приведен на рис. 23. Зачеркнутый размер 12 не нужен, т. к. он определен имеющимися размерами 22 и 10. Размер 12 может быть указан на чертеже только как справочный (см. подразд. 6.2).

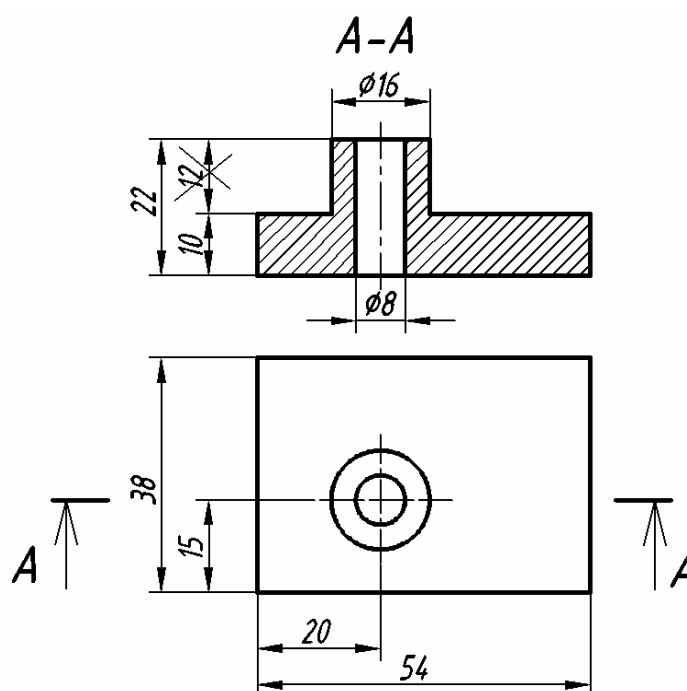


Рис. 23. Пример геометрически полного задания размеров детали

## 6.2. Нанесение назначенных размеров

Правила нанесения назначенных размеров устанавливает ГОСТ 2.307 – 68 [9].

На чертеже указывают действительные размеры детали независимо от применяемого масштаба чертежа. Каждый размер проставляют на чертеже один раз. Общее количество размеров должно быть минимальным, но достаточным для изготовления и контроля детали.

Линейные размеры указывают в миллиметрах без обозначения единицы измерения, угловые размеры – как правило, в градусах, минутах, секундах, например 30°45' 50". Для размеров, которые приводятся в технических требованиях чертежа, единица измерения должна быть указана, например, *Неуказанные радиусы скруглений 5 мм*.

Размеры на чертежах проставляют на видимых контурах детали. Наносить размеры невидимых поверхностей, изображенных штриховыми линиями, допускается в виде исключения, когда эти поверхности на чертеже нигде не показаны видимыми.

**Начертание элементов размеров.** ГОСТ 2.307 – 68 [9] устанавливает форму, величину и расположение элементов, составляющих размер. Рекомендуемое на чертежах деталей начертание размеров показано на рис. 24. Размерное число (рекомендуемый размер шрифта 3,5 мм) проставляют над размерной линией с зазором 1 – 1,5 мм. Размерное число наносят приблизительно на середине размерной линии. На параллельных размерных линиях размерные числа проставляют в шахматном порядке со сдвигом на 1 – 3 цифры относительно друг друга. Первая размерная линия должна отстоять от линии видимого контура изображения минимум на 10 мм, расстояние между параллельными размерными линиями минимум 7 мм. Размерные числа не допускается пересекать или разделять любыми линиями чертежа. Выносные линии должны выходить за концы стрелок размерных линий на 1 – 5 мм. Начертание стрелок размерных линий показано на рис. 25. Рекомендуемая длина стрелок 3,5 – 5 мм. При компьютерном исполнении чертежа допускается в стрелках применять угол 30°. Не допускается использовать в качестве размерных линий линии контура, выносные, осевые и центровые. Необходимо избегать пересечения размерных линий.

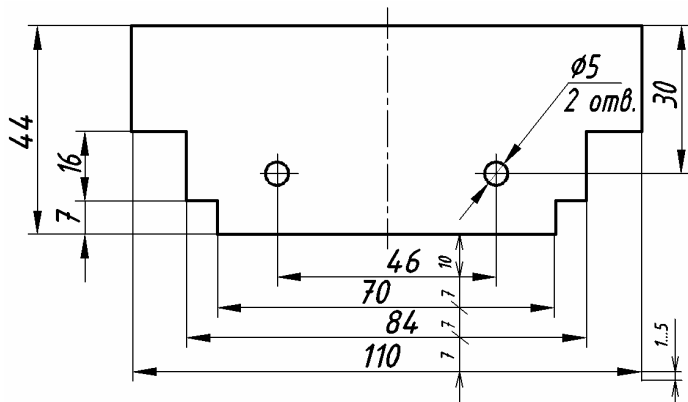


Рис. 24. Начертание размеров

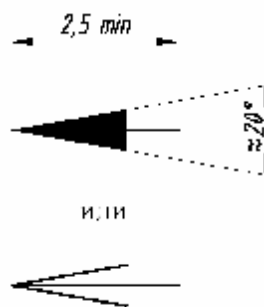


Рис. 25. Начертание стрелок размерных линий

**Варианты расположения элементов размеров.** Размеры наносятся предпочтительно вне контура изображения (рис. 26, а). Допускается при нехватке места (рис. 26, б) или при длинных выносных линиях (рис. 26, г, д) наносить размерные линии внутри контура, если они не затемняют изображения. В месте нанесения размерного числа осевые, центровые линии и линии штриховки прерывают (см. рис. 26, б, в, д). Не рекомендуется наносить размер аналогично зачеркнутому на рис. 26, г.

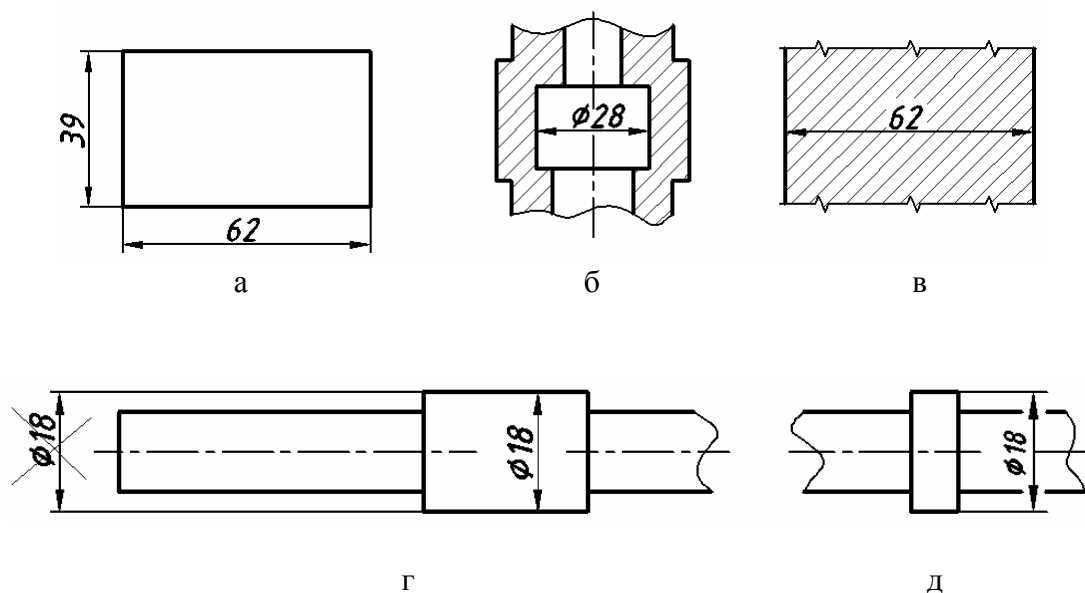


Рис. 26. Нанесение размеров вне и внутри контура изображения

Стрелки размерных линий наносят:

- предпочтительно внутри измеряемого участка и между выносными линиями (рис. 27, а, б);
- с внешней стороны измеряемого участка, если внутри участка не хватает места на стрелки (рис. 27, в).

При последовательном размещении нескольких размеров на малых участках допускается заменять стрелки точками или засечками под углом  $45^\circ$  к размерной линии (рис. 27, г).

Размерные числа проставляют:

- предпочтительно на середине достаточно длинных размерных линий (см. рис. 27, а);
- на продолжении размерных линий, если недостаточно места над размерной линией (см. рис. 27, б, в);
- на линиях-выносках от середины размерных линий, если другие варианты не подходят (см. рис. 27, г).

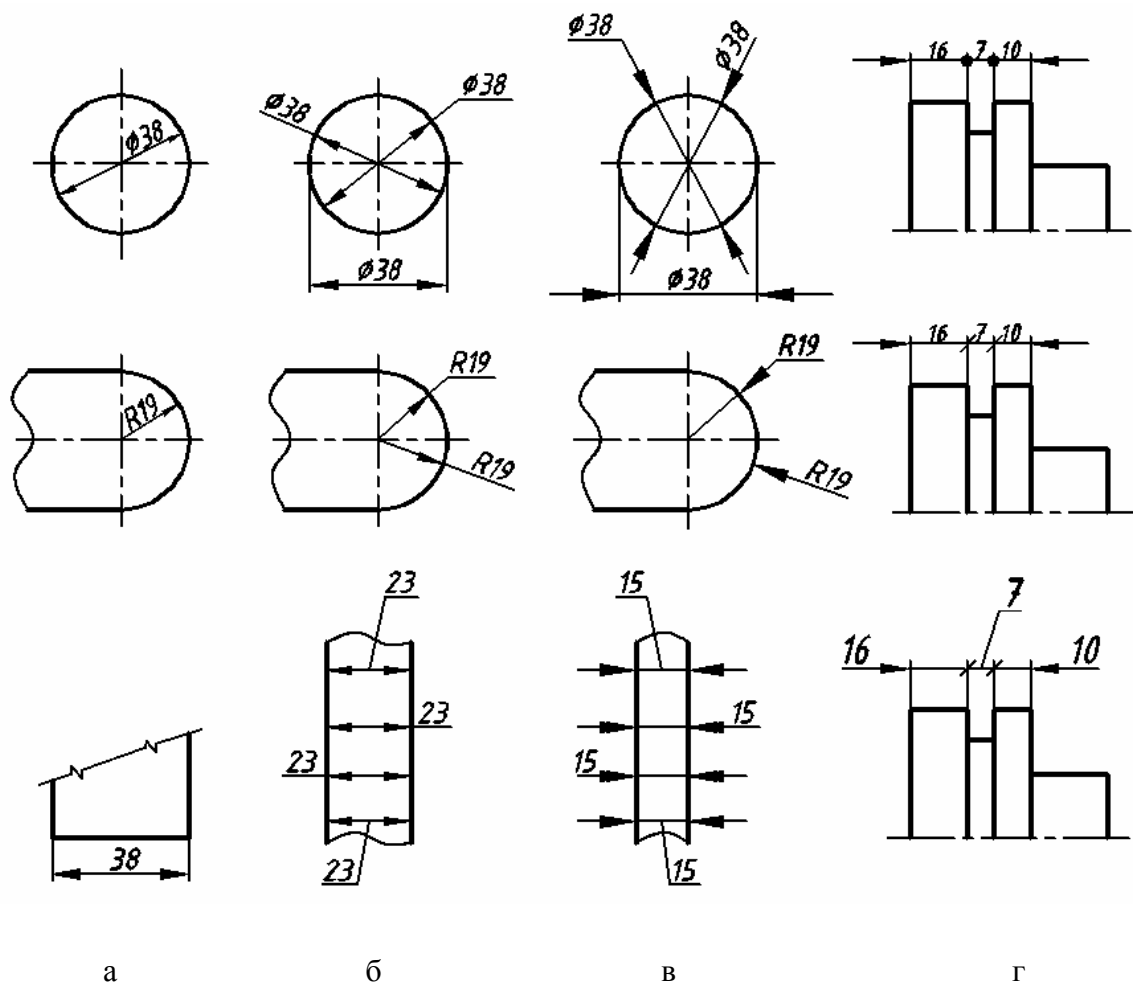


Рис. 27. Варианты нанесения размерных чисел и стрелок размерных линий

### Общие указания по простановке размеров

1. Размеры, относящиеся к конкретному конструктивному элементу детали (пазу, отверстию, выступу и т. д.), группируют на том изображении, на котором геометрическая форма элемента показана наиболее полно. Так, на рис. 28 форма паза понятна только на виде спереди. Поэтому размеры, определяющие величину паза и его положение на детали, должны быть нанесены на этом виде.

2. Размеры наружных и внутренних поверхностей детали проставляют отдельно, желательно по разные стороны изображения (рис. 29). Общие размерные цепочки для внутренних и наружных поверхностей не допускаются.

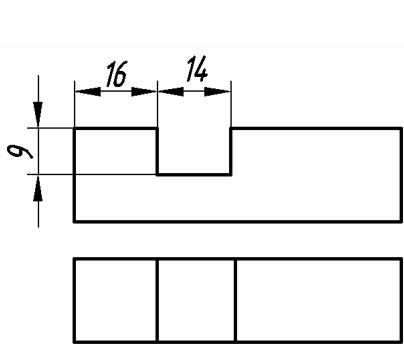


Рис. 28. Группировка размеров на одном изображении

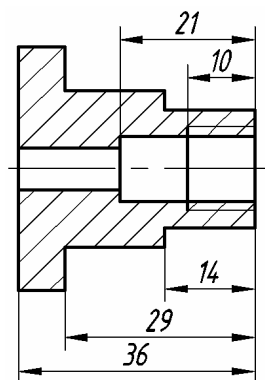


Рис. 29. Раздельное нанесение размеров внешних и внутренних поверхностей

3. Размеры одинаковых элементов детали (отверстий, фасок и т. д.) наносят один раз с указанием их количества (рис. 30). Форма нанесения размера от в е р с т и й с указанием их количества показана на рис. 30, а. Для отверстий допускается только следующая структура записи:  $2 \text{ отв. } \varnothing 5$  или  $\frac{\varnothing 5}{2 \text{ отв.}}$ . Количество других одинаковых элементов записывают так, как показано на рис. 30, в и рис. 31. Количество одинаковых радиусов не указывают.

Если одинаковые отверстия располагаются равномерно по окружности (см. рис. 30, а), то угловые размеры между центрами таких отверстий не указывают. Количество одинаковых отверстий сложной формы, например ступенчатых, указывают только на меньшем диаметре (рис. 30, б).

Для одинаковых отверстий, которые размещаются на разных поверхностях детали и положение которых показывается на разных изображениях, необходимо наносить размеры с указанием количества отдельно для каждой поверхности (рис. 30, г).

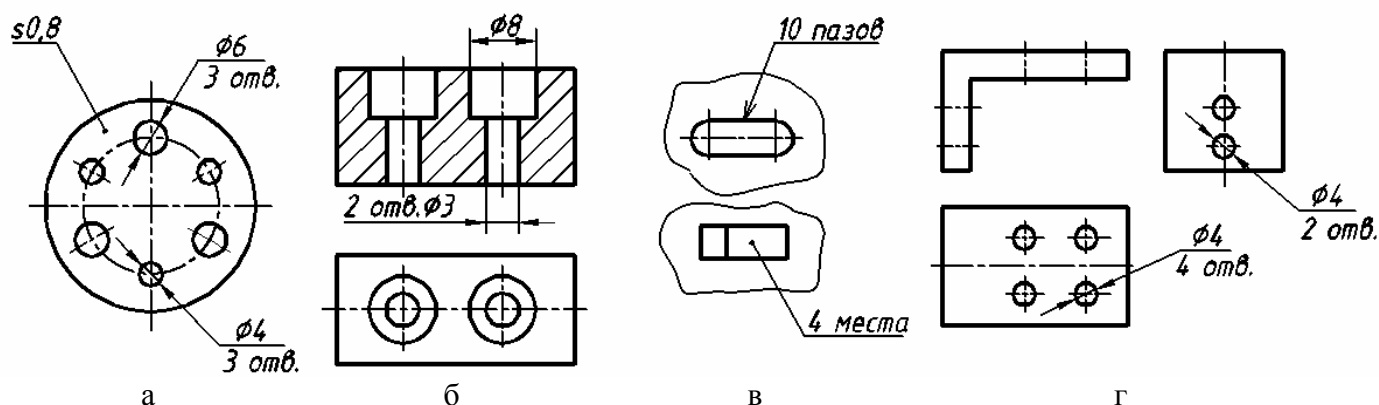


Рис. 30. Нанесение размеров одинаковых элементов

4. Размеры фасок с углом  $45^\circ$  проставляют так, как показано на рис. 31, а, б. Обозначение фасок с другими углами приведено на рис. 31, в, г.

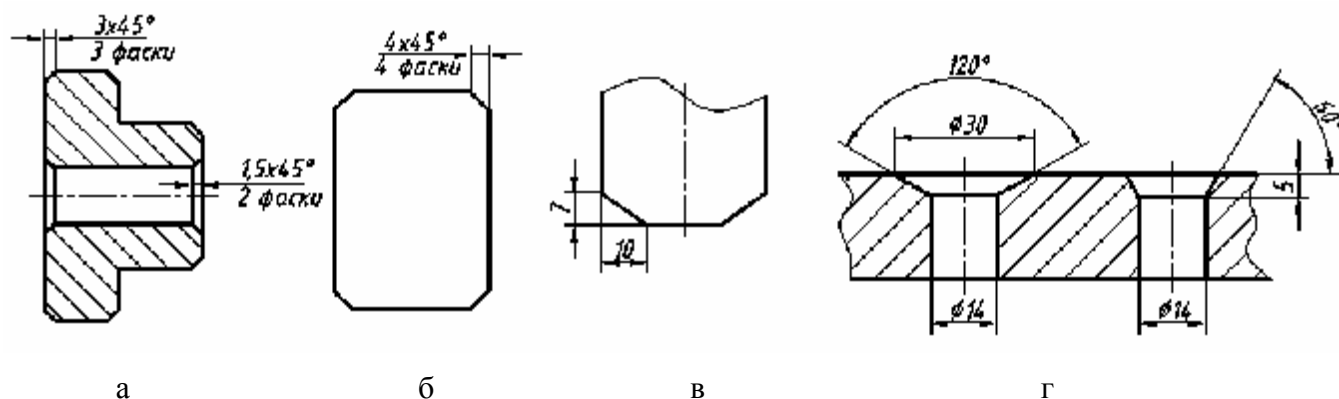


Рис. 31. Нанесение размеров фасок

5. Размеры симметрично расположенных элементов наносят так, как нанесен размер 24 на рис. 32, а. Если же имеется только половина симметричного изображения, то обязательно должен быть указан его полный размер. В этом случае размерную линию проводят с обрывом, и обрыв размерной линии делают несколько дальше оси симметрии (см. размеры 24 и 34 на рис. 32, б, размер  $\varnothing 42$  на рис. 33).

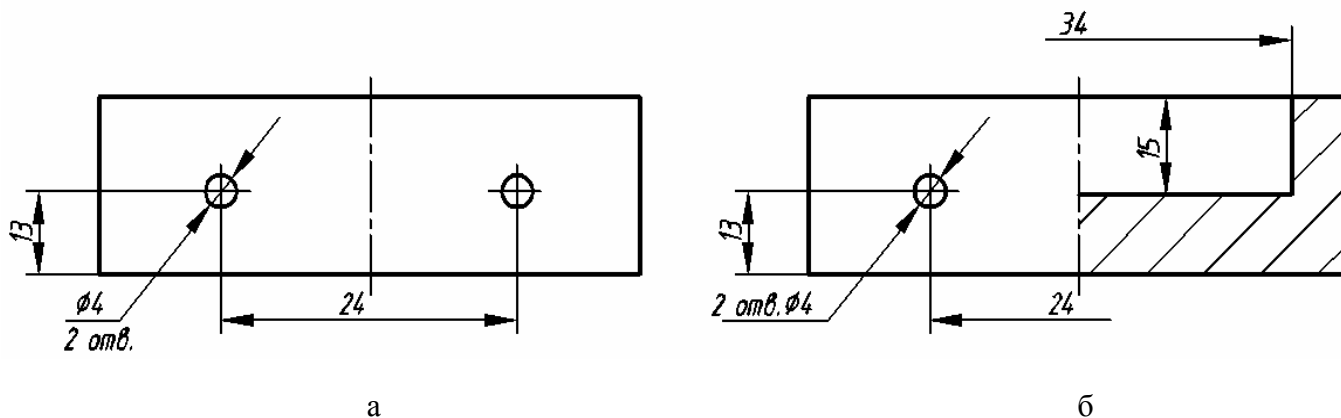


Рис. 32. Нанесение размеров симметрично расположенных элементов

6. Размеры поверхностей вращения принято задавать величиной диаметра, а не радиуса. При этом диаметральные размеры указывают на проекциях (см. рис. 33), перпендикулярных к оси вращения данных поверхностей (а не на проекциях, где поверхности вращения показаны окружностями). При большом количестве поверхностей вращения допускается наносить размеры наибольшего и наименьшего диаметров на проекции с окружностями.

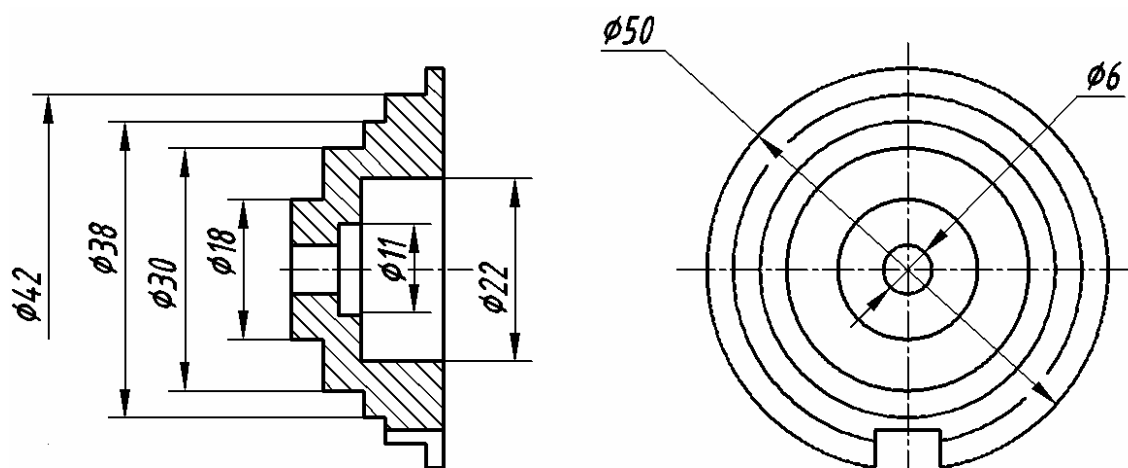


Рис. 33. Предпочтительное нанесение размеров поверхностей вращения

7. Размер конических поверхностей задается так, как показано на рис. 34, а. Допускается указывать конусность, как на рис. 34, б, в. Конусность записывается в виде отношения

$$K = \frac{d_1 - d_2}{L},$$

где  $K$  – конусность;

$d_1$  – диаметр большего основания конуса;

$d_2$  – диаметр меньшего основания конуса;

$L$  – высота конуса.

Перед числовым значением конусности наносят знак, острый угол которого должен быть направлен в сторону вершины конуса. Размерное число со знаком конусности должно быть расположен параллельно оси конуса на полке линии-выноски (см. рис. 34, б) или непосредственно на оси конуса (см. рис. 34, в).

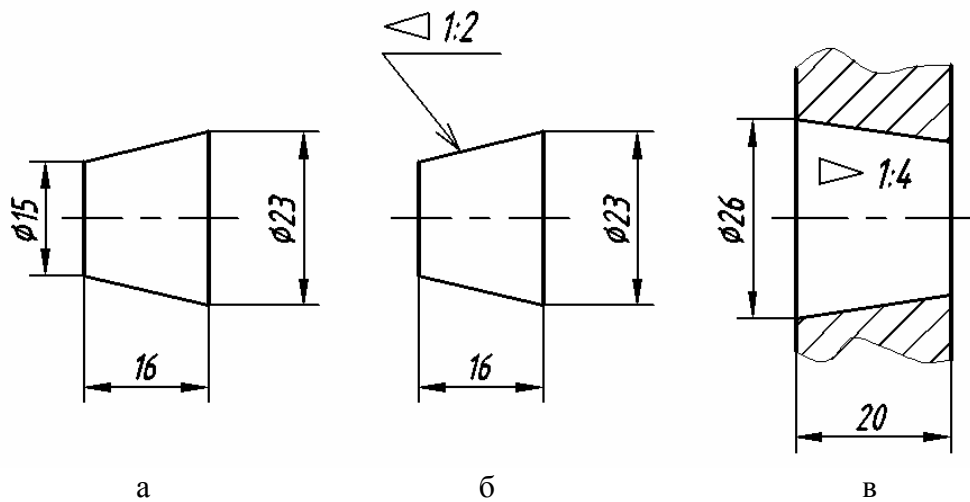


Рис. 34. Варианты нанесения размеров конических поверхностей

**Методы нанесения размеров.** Все размеры детали можно разделить на две группы:

- 1) *сопрягаемые* – размеры, которые определяют форму, величину и положение тех поверхностей детали, которые сопрягаются (соприкасаются) с поверхностями других деталей в изделии;
- 2) *свободные* – размеры поверхностей, которые не соприкасаются с поверхностями других деталей.

Для того чтобы из деталей можно было собрать действующее устройство, необходимо обеспечить соответствие размеров сопрягаемых поверхностей деталей. Для выполнения этого требования все размеры детали должны наноситься от размерных баз, в качестве которых могут быть выбраны отдельные элементы детали (поверхности, линии, точки). Баз может быть несколько. При нанесении размеров в детали сначала необходимо определить эти базы и установить их взаимное расположение, а затем задать относительно этих баз положение остальных элементов детали. Размеры можно нанести от баз тремя методами: цепным, координатным и комбинированным.

**Цепной метод** (рис. 35) характеризуется тем, что размеры последовательно расположенных элементов наносятся цепочкой, при этом один размер должен остаться свободным. Метод обеспечивает низкую точность расположения центра первого отверстия относительно центра последнего.

**Координатный метод** показан на рис. 36. Все размеры наносятся от одной базы. Метод обеспечивает высокую точность положения центров отверстий.

**Комбинированный метод** проиллюстрирован на рис. 37. Часть размеров представляется координатным методом, часть – цепным. Этот метод получил самое большое распространение, так как он позволяет нанести отдельно размеры элементов, требующих высокой точности изготовления и более низкой точности.

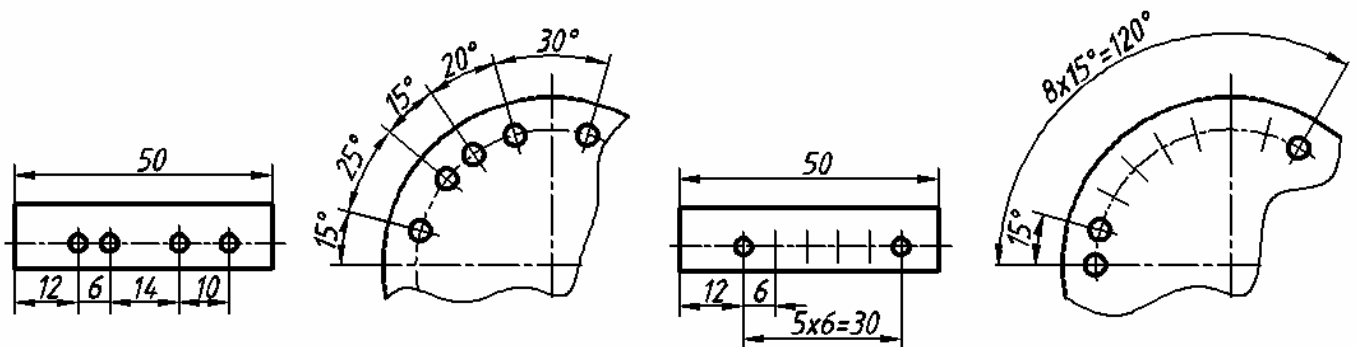


Рис. 35. Цепной метод нанесения размеров



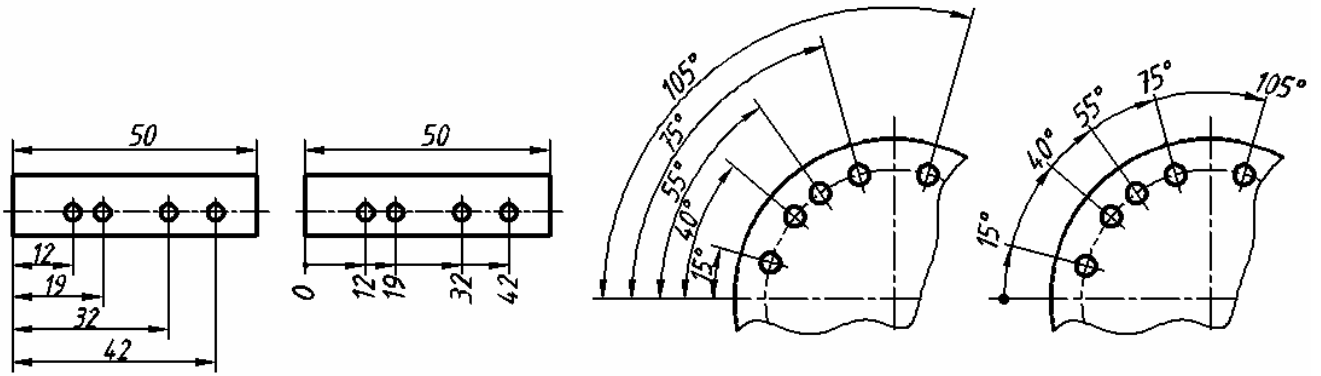


Рис. 36. Координатный метод нанесения размеров

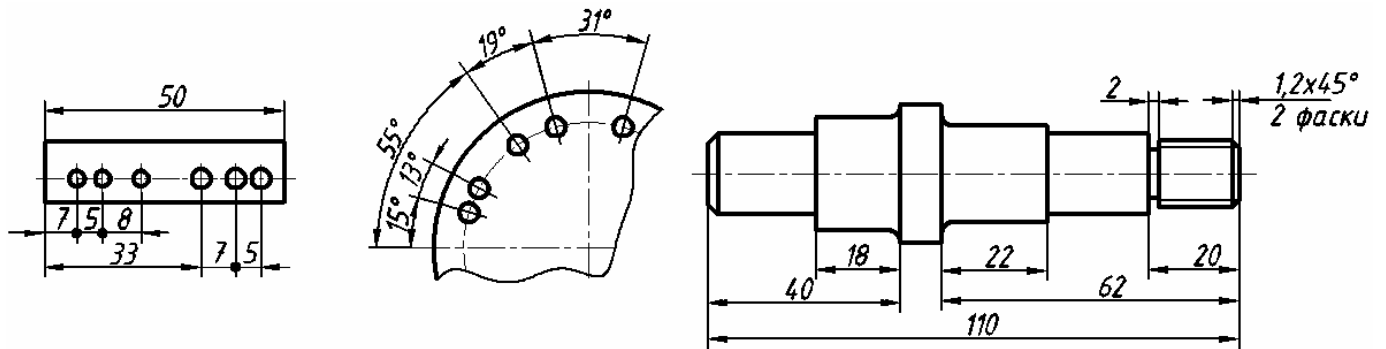


Рис. 37. Комбинированный метод нанесения размеров

**Нанесение размеров с учетом технологии изготовления детали.** Отдельные категории деталей и их элементов могут быть выполнены только определенным способом, определенным инструментом и в определенной последовательности операций (например резьба в отверстиях металлических деталей). Для подобных случаев существуют унифицированные схемы нанесения размеров, соответствующие особенностям технологии изготовления детали (рис. 38).

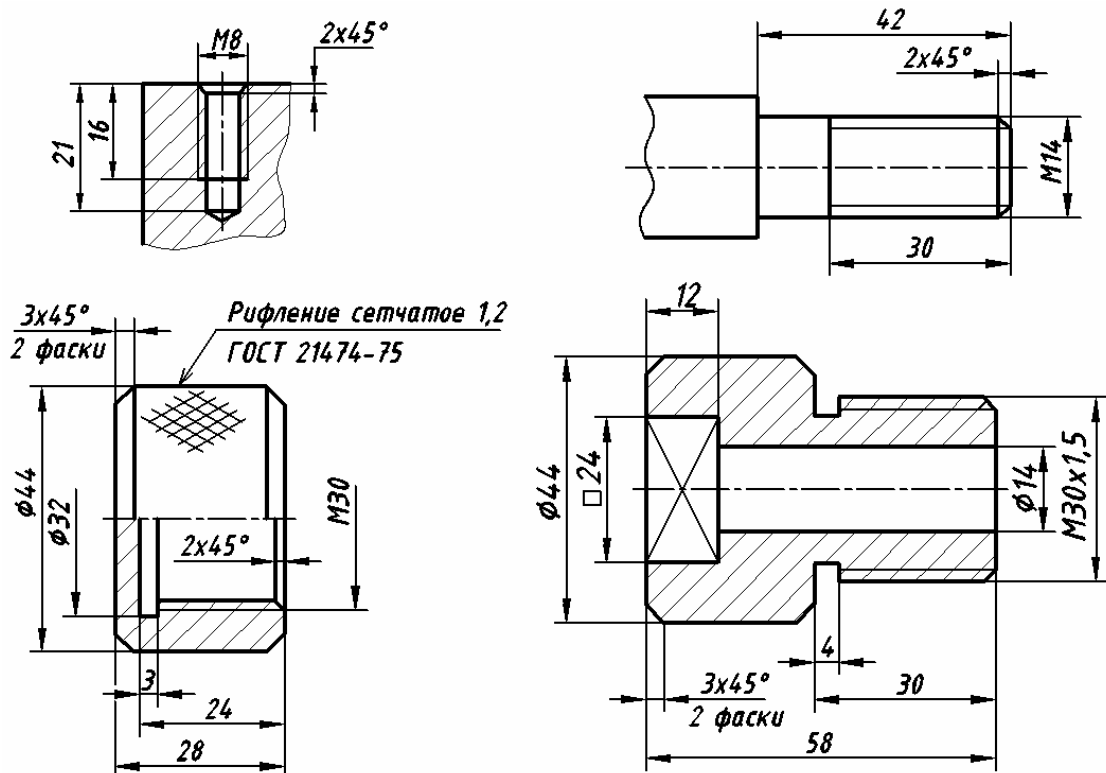


Рис. 38. Унифицированные схемы нанесения размеров

**Нанесение размеров между осями отверстий в смежных деталях.** В смежных деталях, которые прикрепляются одна к другой при помощи винтов, заклепок и т. п., отверстия под крепежные изделия должны совпадать. Это значит, что при раздельном изготовлении этих деталей центры подобных отверстий необходимо задать размерами так, чтобы обеспечить их совмещение. На рис. 39 приведены примеры нанесения размеров совмещаемых отверстий.

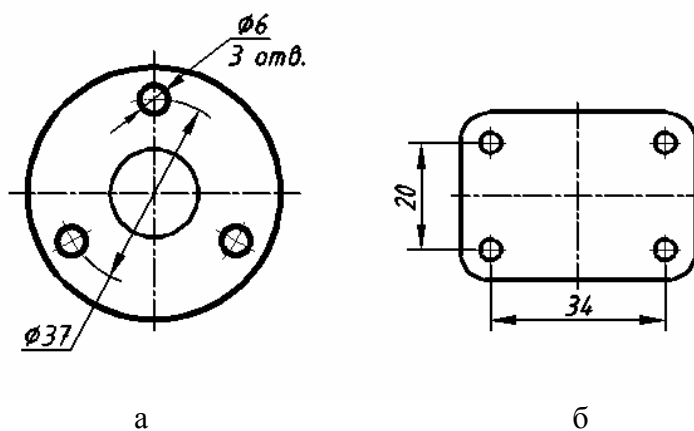


Рис. 39. Нанесение размеров совмещаемых отверстий:  
 а – отверстия располагаются по окружности;  
 б – отверстия располагаются по прямоугольнику

**Упрощенное нанесение размеров отверстий и наружных цилиндрических поверхностей.** Когда нанесение размеров по общим правилам затруднено, допускается упрощенное нанесение размеров отверстий и наружных цилиндрических поверхностей (рис. 40).

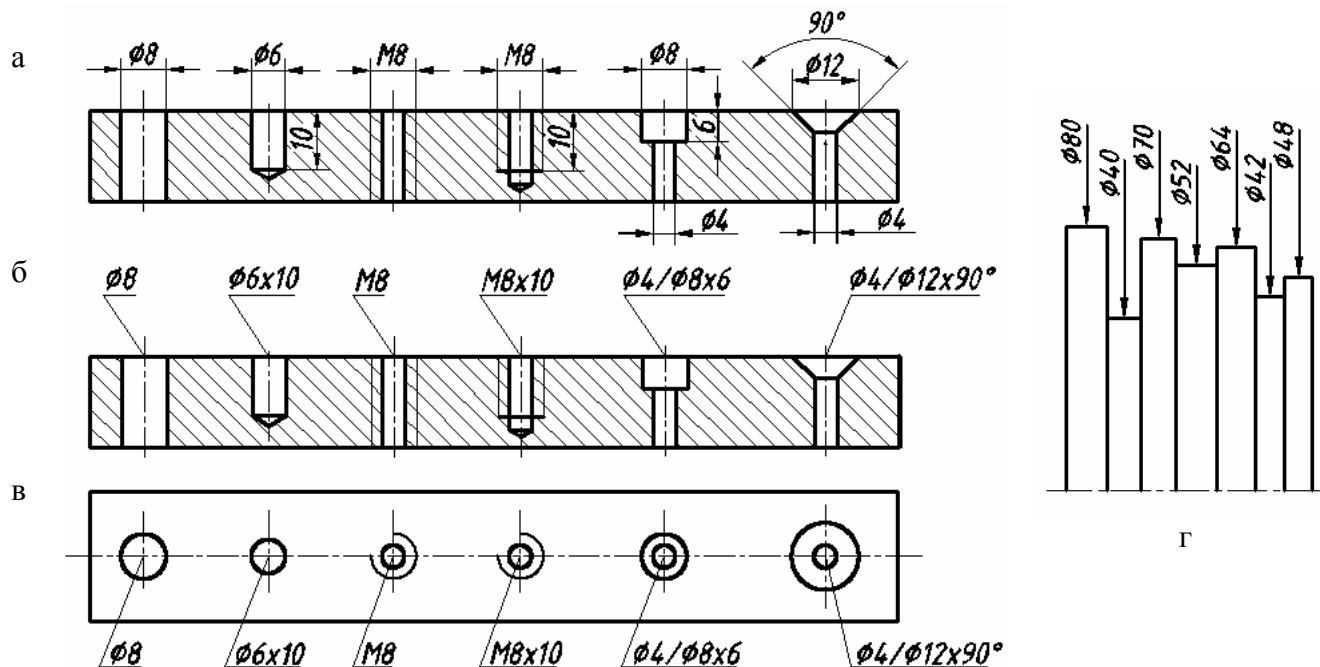


Рис. 40. Упрощенное нанесение размеров отверстий и цилиндрических поверхностей:  
 а – нанесение размеров отверстий по общим правилам;  
 б – упрощенное нанесение размеров отверстий на разрезах;  
 в – упрощенное нанесение размеров отверстий на видах;  
 г – упрощенное нанесение размеров цилиндрических поверхностей

**Справочные размеры.** На чертеже детали, кроме исполнительных размеров (по которым изготавливают изделие), могут быть приведены и справочные размеры. *Справочными* называют размеры, не подлежащие выполнению по данному чертежу и указываемые для большего удобства пользования чертежом. На чертеже детали справочные размеры отмечают знаком звездочка \*, а в технических требованиях записывают 1. \*Размеры для справок.

К справочным размерам на чертеже детали в основном относят:

- один из размеров замкнутой размерной цепи (рис. 41, размеры 4\* и 21\*);
- размеры, перенесенные на изображение детали из обозначения сортового материала (см. рис. 41, размер 0,5\*).

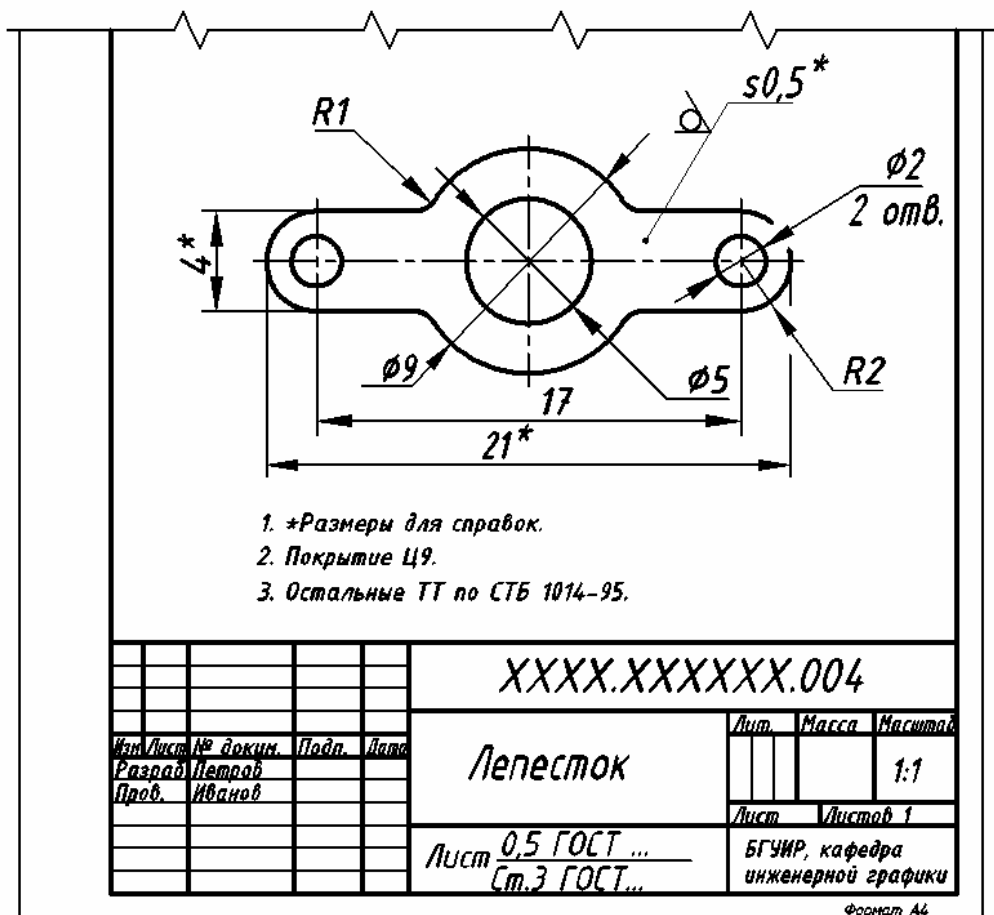


Рис. 41. Пример нанесения справочных размеров

## 7. ОБОЗНАЧЕНИЕ ШЕРОХОВАТОСТИ ПОВЕРХНОСТИ

Рельеф поверхности детали всегда имеет небольшие неровности в виде выступов и впадин (микронеровности). Применяя различные способы и режимы обработки поверхности, можно регулировать величину этих неровностей, т. е. получать поверхность более или менее гладкую.

Шероховатость поверхности оказывает большое влияние на эксплуатационные свойства изделия, такие, как износостойкость, прочность прессовых соединений, контактная жесткость сопротивления в волноводах, герметичность соединения.

Под **шероховатостью поверхности** подразумевают совокупность микронеровностей, образующих ее рельеф на определенном участке длиной L (базовой длине).

Шероховатость оценивается по неровностям профиля, полученного сечением поверхности перпендикулярной к ней плоскостью. Параметры, характеризующие шероховатость поверхностей деталей из металлов и сплавов, пластмасс и других материалов, установлены ГОСТ 2789 – 73 [15].

Чаще всего на практике шероховатость поверхности оценивают параметром  $R_a$ , который определяет шероховатость как среднее арифметическое значение абсолютных отклонений  $y_1, y_2, \dots, y_n$  некоторого количества точек профиля  $n$  от средней линии профиля  $m$  в пределах базовой длины  $L$ , выраженное в микрометрах (см. формулу для расчета  $R_a$  и рис. 42).

$$R_a = \frac{1}{n} \sum_{i=1}^n |y_i|, \text{ мкм.}$$

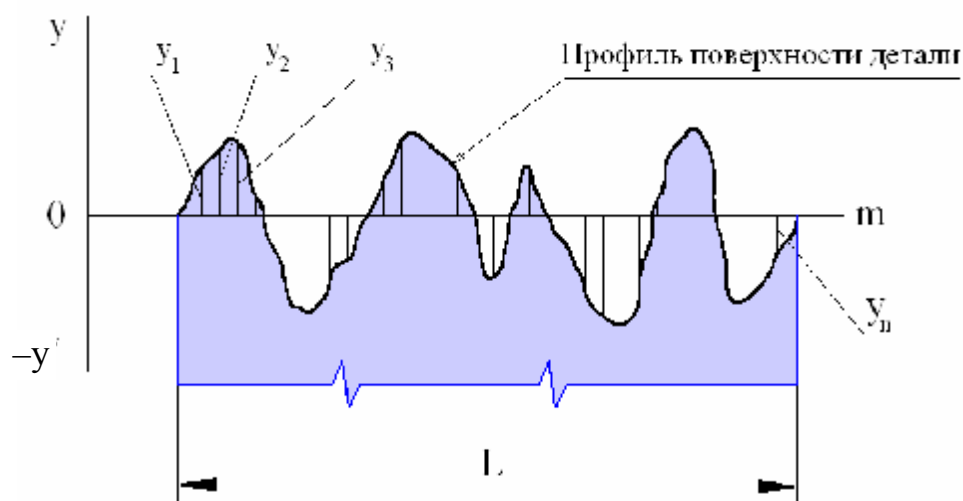


Рис. 42. Профилограмма рельефа поверхности

Для оценки шероховатости поверхностей деталей рекомендуются следующие усредненные значения параметра  $R_a$ : 100; 50; 25; 12,5; 6,3; 3,2; 1,6; 0,8; 0,4; 0,2; 0,1; 0,05; 0,025; 0,012.

Обозначения шероховатости поверхностей и правила нанесения их на чертежах устанавливает ГОСТ 2.309 – 73 [12]. В соответствии с этим стандартом шероховатость обозначается при помощи знака с полкой и параметра шероховатости. Структура обозначения шероховатости приведена на рис. 43, а, размеры знака (без полки) показана на рис. 43, б.

Для знака, наносимого на изображениях детали, высоту  $h$  выбирают равной высоте цифр размерных чисел. Высота  $H$  равна  $(1,5 \dots 5) h$ . Знак выполняют тонкой сплошной линией.

Стандарт определяет три разновидности знака шероховатости. Если конструктор не устанавливает способ обработки поверхности, то применяют знак, показанный на рис. 43, в. Если поверхность может быть образована только удалением слоя материала, то используют знак, приведенный на рис. 43, г. Если же поверхность должна быть получена без удаления слоя материала, то необходимо применить знак, как на рис. 43, д.

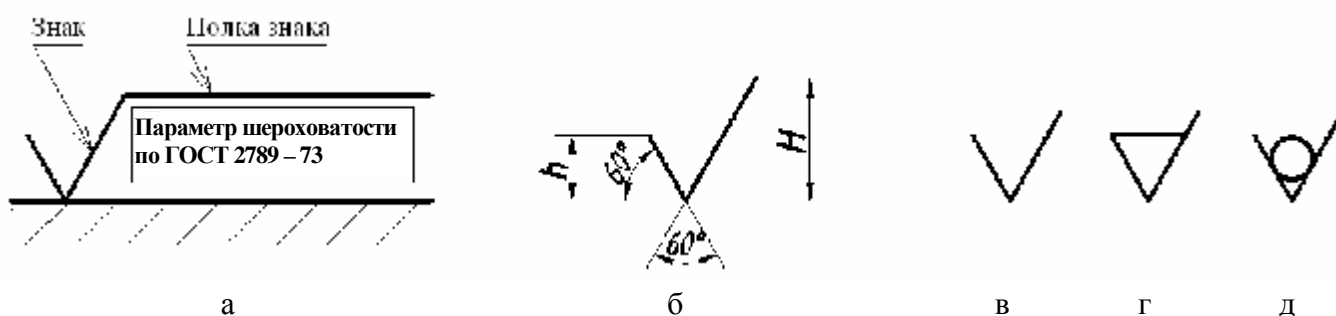


Рис. 43. Обозначение шероховатости

Правила нанесения обозначения шероховатости на изображениях детали:

1) знак шероховатости может быть расположен на линии контура детали, на выносной линии размера или на полке линии-выноски от поверхности. Знак должен касаться своей вершиной указанных линий (рис. 44);

2) знак наносят как можно ближе к размеру, определяющему поверхность;

3) при недостатке места допускается располагать знак на размерных линиях и их продолжениях, а также разрывать выносную линию.

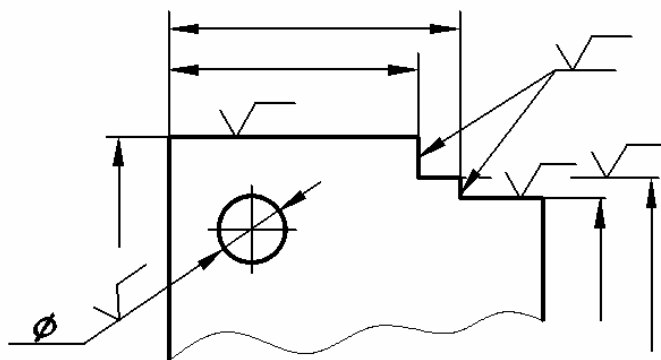


Рис. 44. Нанесение знаков шероховатости на изображении детали

Варианты обозначения шероховатости на чертежах деталей.

*Вариант 1.* Все поверхности детали имеют одинаковую шероховатость. В этом случае обозначение шероховатости помещают в правый верхний угол чертежа (рис. 45).

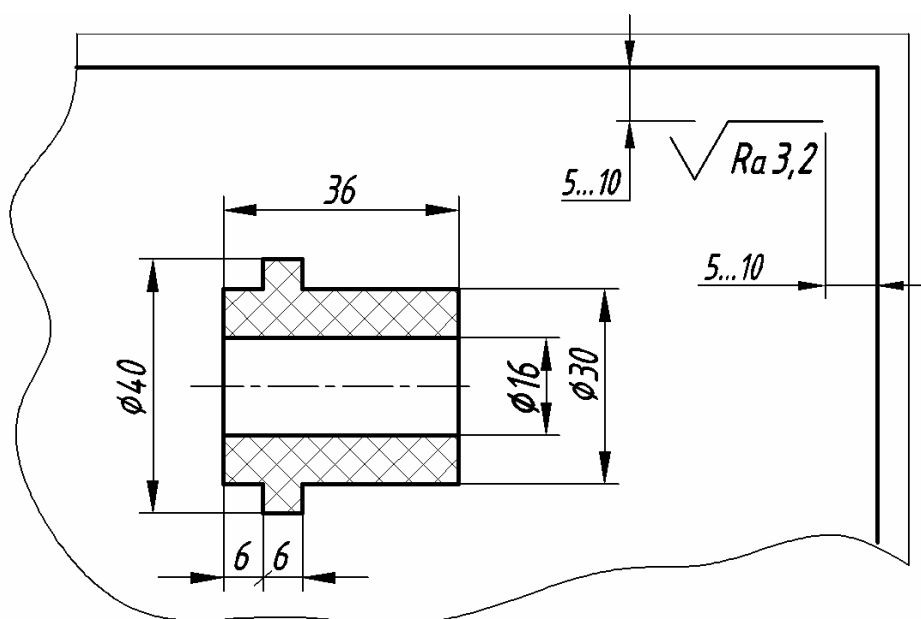


Рис. 45. Чертеж детали с одинаковой шероховатостью поверхностей

*Вариант 2.* Поверхности детали имеют различную шероховатость. Тогда в правый верхний угол помещают обозначение шероховатости большинства поверхностей, а шероховатость остальных поверхностей наносят на изображении детали (рис. 46). При этом обозначение в правый верхний угол дополняют знаком в скобках (он обозначает слово «остальное»), который указывает, что имеются поверхности с другой шероховатостью. Размеры и толщина знака в правый верхний угол чертежа долж-

ны быть в 1,5 раза больше, чем в обозначениях, наносимых на изображении. Размеры знака, взятого в скобки, должны быть одинаковыми с размерами знаков, нанесенных на изображении.

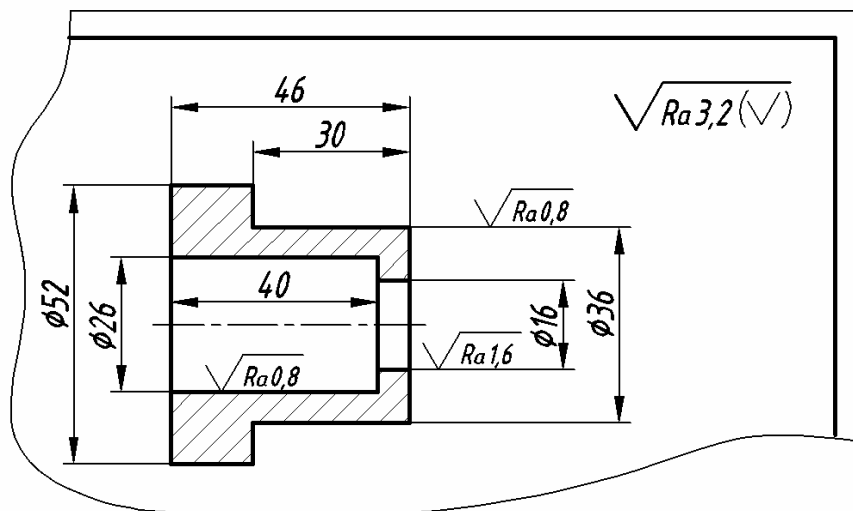
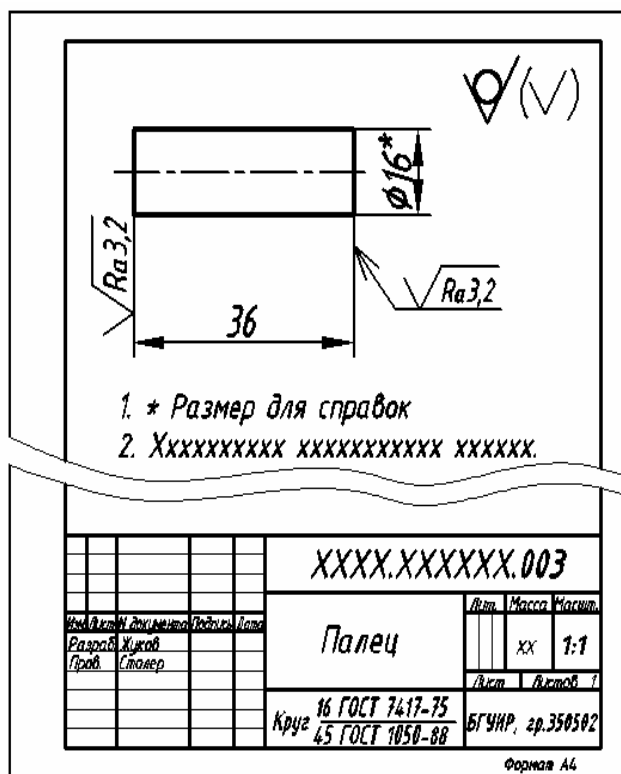
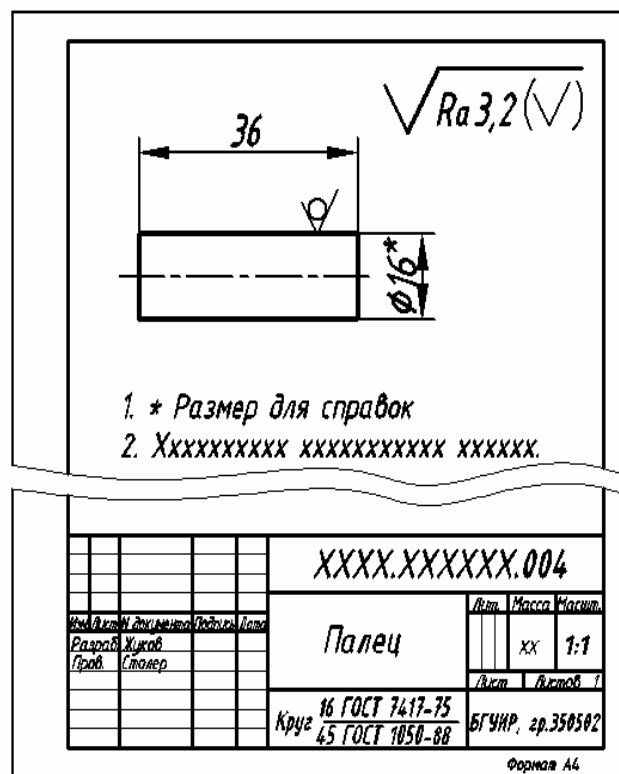


Рис. 46. Чертеж детали с различной шероховатостью поверхностей

**Вариант 3.** Деталь имеет поверхности, которые по данному чертежу не обрабатываются. Например, деталь изготовлена из сортового материала – заготовки определенного профиля и размера (из прутка, листа, уголка, швеллера и т. д.), имеющиеся в заготовке отдельные поверхности не подвергаются дополнительной обработке. Шероховатость таких поверхностей обозначают знаком, показанным на рис. 43, д. Этот знак может быть расположен как в правом верхнем углу чертежа (рис. 47, а), так и на изображении детали (рис. 47, б). В основной надписи чертежа в таких случаях записывают материал детали с указанием сортамента заготовки (см. разд. 10). На рис. 47, а, б показаны два варианта обозначения шероховатости детали, которая будет изготовлена из круглого прутка диаметром 16 мм, причем наружная цилиндрическая поверхность дополнительной обработке не подвергается (сохраняется в состоянии «поставки»).



а



б

Рис. 47. Чертеж детали с поверхностью  $\varnothing 16$ , которая по данному чертежу не обрабатывается

Вариант 4. Поверхности детали, образующие замкнутый контур, имеют одинаковую шероховатость, остальные поверхности имеют другую шероховатость. В этом случае обозначение одинаковой шероховатости наносят только один раз на любой поверхности, образующей контур, а в знак шероховатости добавляют окружность, означающей слова «по контуру», диаметром 4...5 мм (рис. 48). Если же поверхности плавно переходят одна в другую, то считают, что это одна поверхность и в знаке окружность не приводят (рис. 49).

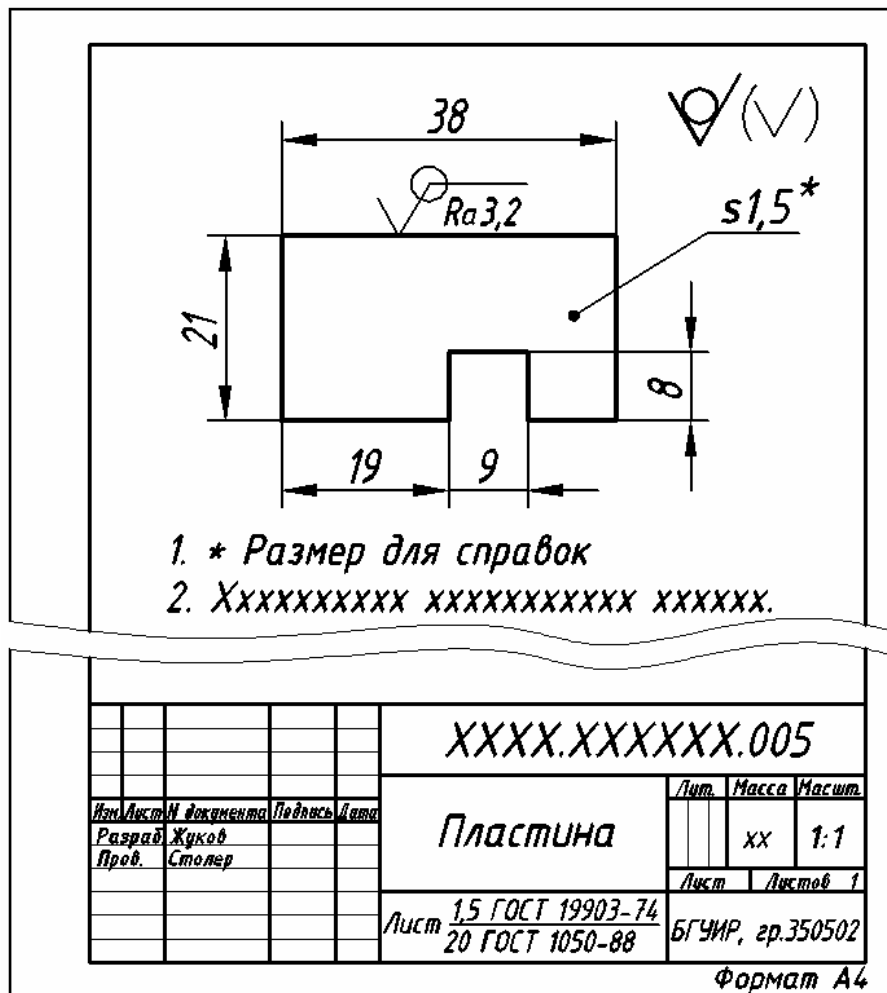


Рис. 48. Чертеж детали с одинаковой шероховатостью поверхностей, образующих контур

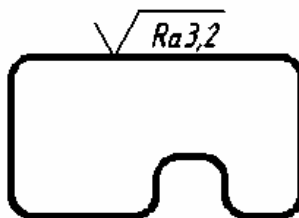


Рис. 49. Обозначение одинаковой шероховатости поверхностей, образующих контур и плавно переходящих одна в другую

Шероховатость поверхностей деталей из таких материалов, как резина, паронит и т. п., как правило, не указывают.

## 8. ТЕХНИЧЕСКИЕ ТРЕБОВАНИЯ, НАДПИСИ И ТАБЛИЦЫ

Кроме изображений детали с необходимыми размерами, чертеж может содержать технические требования, надписи, таблицы, правила нанесения которых установлены в ГОСТ 2.316 – 68 [13].

**Технические требования (ТТ)** – это пронумерованные предложения, содержащие специфические указания, относящиеся к процессу изготовления детали, которые невозможно или нецелесообразно показать непосредственно на изображении. В ТТ излагают требования к химическим и физическим свойствам материала детали (твердость, которая определяется термической обработкой; магнитные, диэлектрические и другие свойства), требования к качеству поверхностей детали, указания об их покрытии и т. д. ТТ помещают над основной надписью; между ТТ и основной надписью не должны располагаться изображения и таблицы. Содержание ТТ должно быть кратким, точным и технически грамотным. Последовательность записи пунктов ТТ должна соответствовать последовательности технологических операций изготовления детали. Заголовок «Технические требования» не пишут. Каждый пункт ТТ записывают с новой строки и присваивают порядковый номер, например:

1. \*Размеры для справок.
2. Неуказанные радиусы скруглений 3 мм.
3. Покрытие Цб.
4. Покрытие поверхности А – Эм. ПФ115, серая.
5. Остальные ТТ по СТБ 1014 – 95.

**Надписи**, относящиеся к изображению, помещают на полках линий-выносок, проведенных от соответствующих элементов. Линия-выноска заканчивается стрелкой, если она упирается в линию контура детали, или точкой, если она заканчивается внутри контура детали (см. рис. 8, б, в). Линии-выноски не должны пересекаться между собой, не должны быть параллельны линиям штриховки, пересекать размерные линии. Надписи, относящиеся непосредственно к изображению, могут содержать не более двух строк, одна из которых располагается над полкой линии-выноски, а другая – под ней.

**Таблицы**. На чертежах отдельных специфических деталей (печатных плат, зубчатых колес, червяков, линз и др.) должны быть приведены таблицы с параметрами изделия (прил. 5, рис. П.5.1 и П.5.2). Так, в подобной таблице на чертеже печатной платы указывают условные изображения монтажных отверстий разного диаметра, их размер и количество.

Предпочтительно располагать надписи, текст и таблицы параллельно основной надписи чертежа.

В тексте технических требований, надписей и таблиц сокращение слов не допускаются, за исключением общепринятых терминов, а также терминов, приведенных в ГОСТ 2.316 – 68 [13].

## 9. ЗАПОЛНЕНИЕ ОСНОВНОЙ НАДПИСИ

Форма и заполнение основной надписи установлены ГОСТ 2.104 – 2006 [4]. Пример заполнения основной надписи на чертежах деталей показан на рис. 1, рис. 2 и в прил. 2 – 5.

Обозначение детали, записываемое в основной надписи, должно соответствовать ее обозначению в спецификации чертежа сборочной единицы на листе-задании.

Наименование детали также берется из этой спецификации. Следует иметь в виду, что наименование детали указывают в именительном падеже единственного числа. Наименование должно соответствовать принятой терминологии и быть по возможности кратким. В наименовании, состоящем из нескольких слов, на первое место помещают имя существительное, например «*Колесо зубчатое*». Запрещается использовать названия с указанием материала по типу «*Лепесток латунный*».

Материал детали указан на листе-задании в описании сборочной единицы. В основной надписи на чертеже детали материал должен быть записан в соответствии с правилами, изложенными в разд. 10.

Графы *Лит.* и *Масса* основной надписи на учебных чертежах не заполняют.



## 10. ОБОЗНАЧЕНИЕ МАТЕРИАЛОВ ДЕТАЛЕЙ

Правила обозначения материалов деталей устанавливает ГОСТ 2.109 – 73 [2]. Согласно ГОСТу различают две формы обозначений материалов на чертежах деталей:

1) если разработчик не устанавливает способ обработки поверхностей детали (резание, литье, штамповка), то указывают наименование материала, его марку и номер стандарта или другого нормативного документа. Например, *Сталь 45 ГОСТ 1050-88*, *Аминопласт А ГОСТ 935-80* и т. д. Такая же форма обозначения материала установлена для случаев, когда поверхности будут формироваться без снятия слоя материала, т. е. литьем или штамповкой. Если в условное обозначение материала входит сокращенное наименование данного материала *Ст*, *Бр*, *Л* и др., то полные наименования *Сталь*, *Бронза*, *Латунь* и другие) не указывают, например, *Ст.3 ГОСТ 380-88*; *Л62 ГОСТ 17711-93*;

2) детали, поверхности которых получены путем снятия слоя материала (резанием), изготавливают из заготовок стандартного профиля и размеров (листов, прутков, уголков, швеллеров и т. д.). В этом случае в основной надписи выполняют запись по типу

$$\text{Круг} \frac{16 \text{ ГОСТ } 7417-75}{\text{Ст.3 ГОСТ } 380-94},$$

где над чертой приводят технические характеристики сортамента, а под чертой – данные, характеризующие материал.

Приведенная выше запись означает, что деталь изготавливают из круглого прутка диаметром 16 мм из стали *Ст.3*.

## 11. ЧЕРТЕЖИ ДЕТАЛЕЙ СО СТАНДАРТИЗОВАННЫМИ СОСТАВЛЯЮЩИМИ

Для чертежей некоторых деталей стандартами установлены изображения, форма и размеры отдельных элементов детали, форма нанесения размеров, содержание таблицы параметров и технических требований. К таким деталям относят зубчатые колеса, печатные платы, пружины и др.

**Чертежи зубчатых колес.** Особенностью выполнения чертежей деталей зубчатых колес является наличие таблицы параметров зубчатого венца стандартной формы. Неиспользуемые строки таблицы параметров следует исключать или прочеркивать. Пример оформления чертежа зубчатого колеса приведен в прил. 5 на рис. П.5.1.

**Чертежи печатных плат.** В радиоэлектронной аппаратуре широко применяются специфические детали – печатные платы. Печатная плата (далее плата) представляет собой изоляционную пластину с монтажными и крепежными отверстиями, на которой сформирована печатная схема в виде совокупности электропроводящих проводников и контактных площадок вокруг монтажных отверстий.

Чертежи плат оформляют по ГОСТ 2.417 – 91 [16].

Особенности выполнения чертежей плат:

- за главное принимается изображение со стороны печатных проводников;
- размеры платы и размеры отверстий выбирают с учетом требований ГОСТ 10317 – 82 [17];
- чертежи плат выполняют в масштабах 1:1, 2:1, 4:1, 5:1, 10:1;
- чертеж оформляют с помощью прямоугольной (при необходимости полярной) координатной сетки, которую наносят тонкими линиями на поле платы. Основным шагом координатной сетки 2,5 мм, допускается шаг 1,25 мм и 0,625 мм. Выбор шага определяется следующим требованием: монтажные и крепежные отверстия должны быть расположены в узлах координатной сетки;
- проводники шириной менее 2,5 мм изображают сплошной толстой линией, являющейся осью симметрии проводника;
- отверстия показывают упрощенно – одной окружностью (без окружности зенковки и контактной площадки). Чтобы их различать, применяют условные обозначения, которые расшифровывают в таблице на поле чертежа. Размещать эту таблицу между пунктами технических требований и основной надписью запрещено;

- действительная ширина проводников, форма контактных площадок и их размеры указывают в технических требованиях и указанной выше таблице;
- широкие проводники, большие контактные площадки неправильной формы и экраны изображают полностью и штрихуют как металл;
- участки платы, которые не допускаются занимать проводниками и площадками, должны быть обведены штрихпунктирной утолщенной линией. Как правило, это круглые участки вокруг крепежных отверстий под головки винтов и шайбы;
- размеры на чертеже платы рекомендуется указывать комбинированным способом: габаритные размеры и расположение крепежных отверстий задают при помощи размерных и выносных линий, а расположение монтажных отверстий – посредством координатной сетки;
- линии координатной сетки должны быть пронумерованы. Допускается нумеровать через одну и более линий. За нуль сетки (начало координат) принимается центр крайнего нижнего левого отверстия на поле платы; левый нижний угол платы или левая нижняя точка, образованная линиями построения. Если монтажные отверстия не попадают в узлы координатной сетки, выполняют выносной элемент этого места и на нем наносят размеры расположения отверстий;
- между монтажными отверстиями должна быть нанесена маркировка (краской или другим способом) позиционных обозначений радиоэлектронных элементов, что облегчает процесс установки на плате этих элементов при сборке;
- должна быть нанесена маркировка условных обозначений полярности конденсаторов, первого вывода микросхемы, выводов транзисторов, номеров выводов платы и т. п.;
- на платах массового производства обязательно должна быть нанесена маркировка кода платы;
- в технических требованиях чертежа платы приводят следующую обязательную информацию:
  - а) метод изготовления платы;
  - б) шаг координатной сетки;
  - в) требования к проводникам и контактным площадкам;
  - г) указания о нанесении маркировки.

В графе «Наименование» основной надписи записывают наименование изделия *Плата печатная*.

Пример оформления чертежа печатной платы см. в прил. 5 на рис. П.5.2.

**Чертежи пружин** должны содержать технические требования с указанием количества витков, направления навивки, твердости и т. п., при необходимости могут содержать диаграмму зависимости деформации пружины от действующих на нее сил. Чертежи пружин выполняют по правилам, изложенным в ГОСТ 2.401 – 68 [18].

## ПРИЛОЖЕНИЯ

### ПРИМЕРЫ ВЫПОЛНЕНИЯ ЧЕРТЕЖЕЙ РАЗЛИЧНЫХ ДЕТАЛЕЙ

В приложениях представлены учебные (см. прил. 2 – 4) и рабочие (см. прил. 5) чертежи деталей радиоэлектронных устройств различных конструктивных типов. Чертежи выполнены в среде AutoCAD в соответствии с требованиями стандартов.

При выполнении индивидуальных заданий по теме «Чертежи деталей» студенты могут из комплекта содержащихся в приложениях чертежей найти ближайший по форме аналог «своей» конкретной детали и изучить его особенности.

Такой анализ позволит студентам приобрести знания, которые помогут им в своих заданиях правильно выбрать главный вид детали, определить количество необходимых изображений и их содержание, нанести размеры, записать технические требования, заполнить основную надпись и т. д.

В прил. 1 приведен рисунок, на котором показана форма и даны наименования конструктивных элементов деталей.

В прил. 2 расположены чертежи деталей в форме параллелепипеда. Это, как правило, корпуса, крышки, основания, детали коробчатой формы и другие.

В прил. 3 размещены чертежи деталей, имеющих форму тел вращения. Сюда относится огромное количество деталей с неискаженными и искаженными поверхностями вращения (коническими, цилиндрическими и др.). Их наименования разнообразны: оси, валы, штоки, контакты и т. д.

Прил. 4 содержит чертежи плоских деталей, как неизогнутых, так и изогнутых. На отдельных чертежах приведены детали, требующие развертки. В данном приложении имеются чертежи таких типовых для электронных изделий деталей, как лепестки, плоские пружины, контакты и т. п.

В прил. 5 расположены рабочие чертежи специфических деталей зубчатого колеса и печатной платы.

КОНСТРУКТИВНЫЕ ЭЛЕМЕНТЫ ДЕТАЛЕЙ

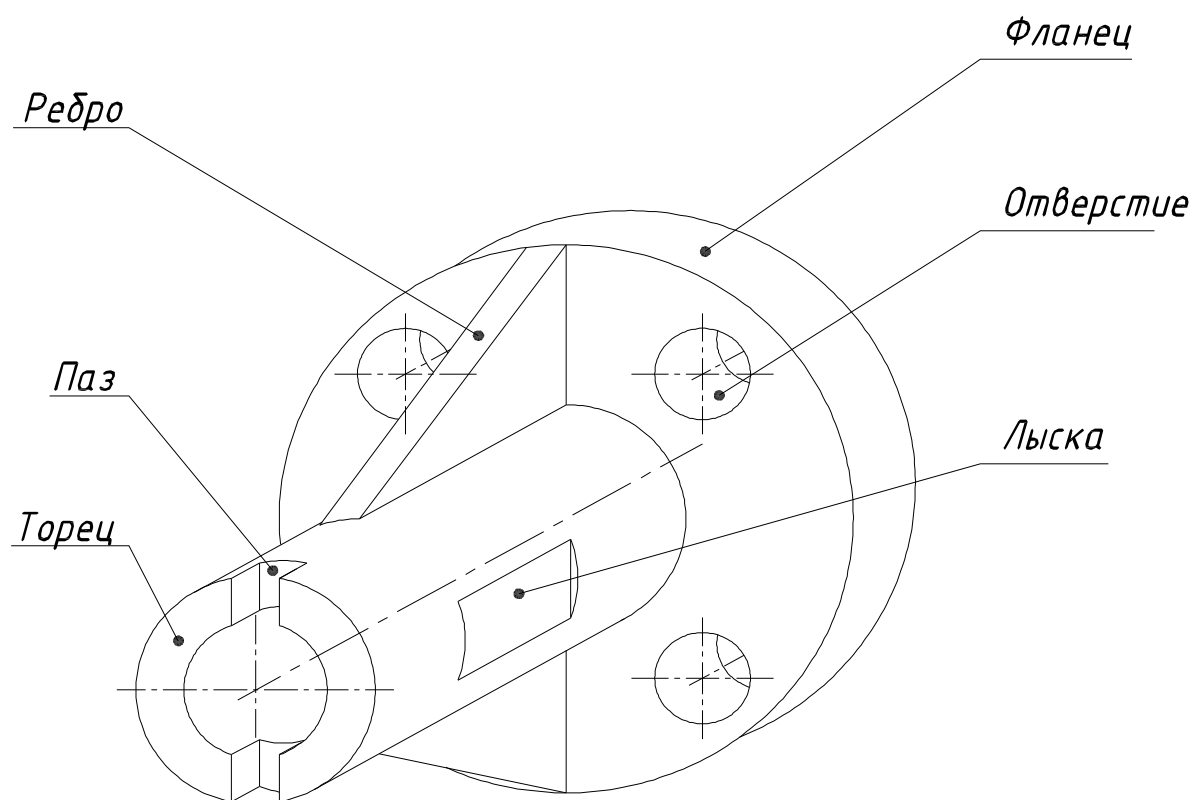
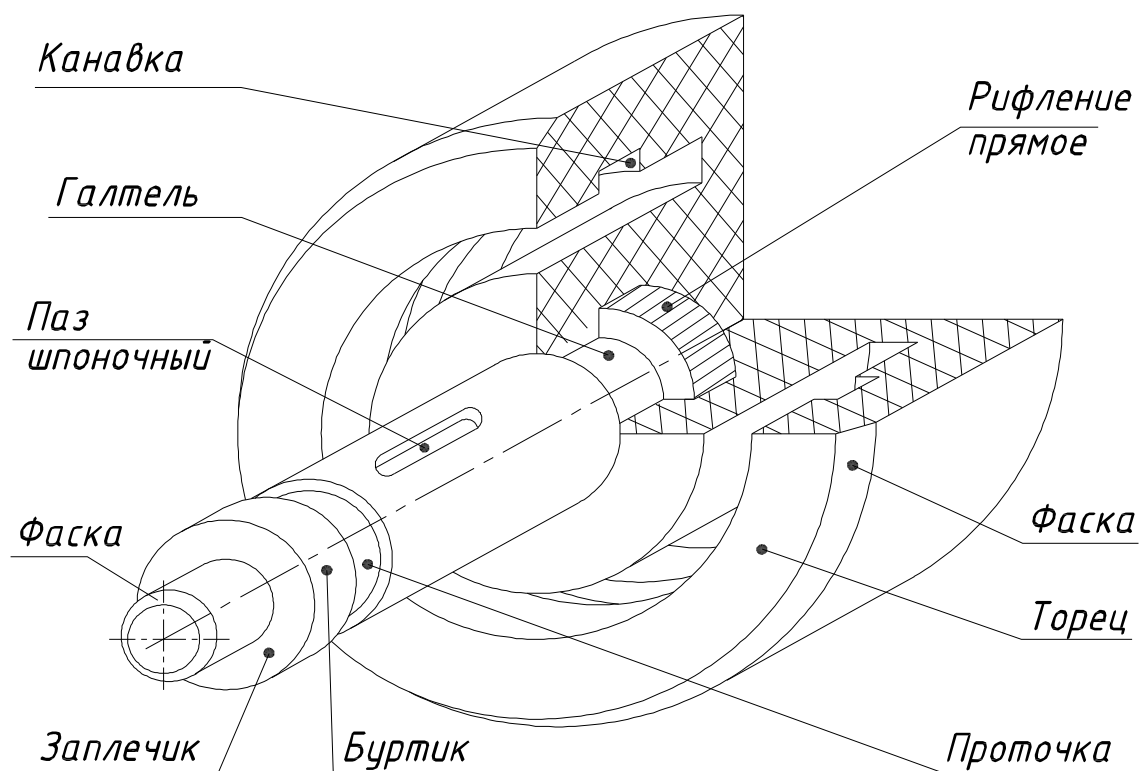


Рис. П. 1.1. Наименование элементов деталей

УЧЕБНЫЕ ЧЕРТЕЖИ ДЕТАЛЕЙ В ФОРМЕ ПАРАЛЛЕЛЕПИПЕДА

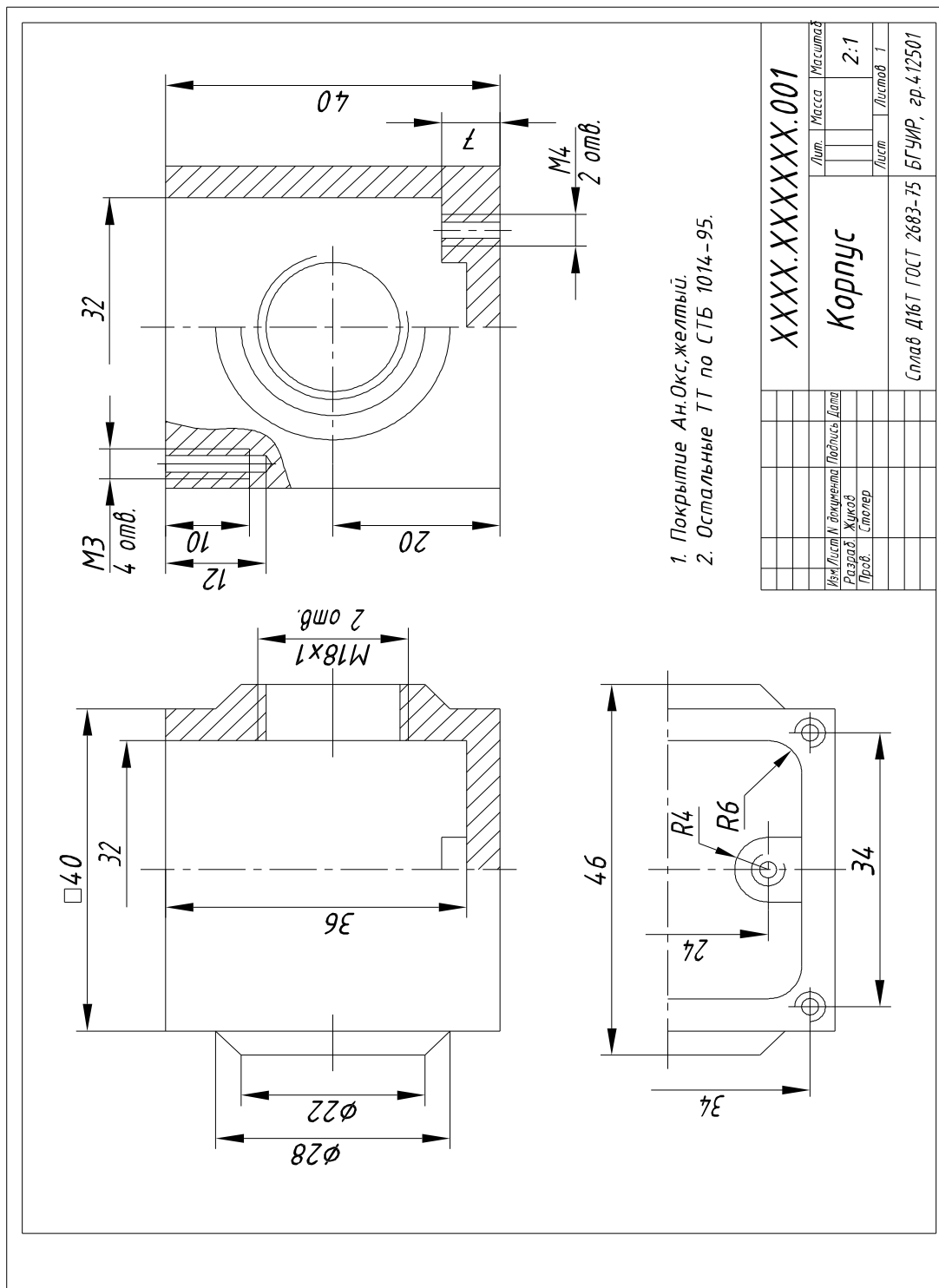


Рис. П.2.1. Учебный чертёж корпусной детали с двумя плоскостями симметрии

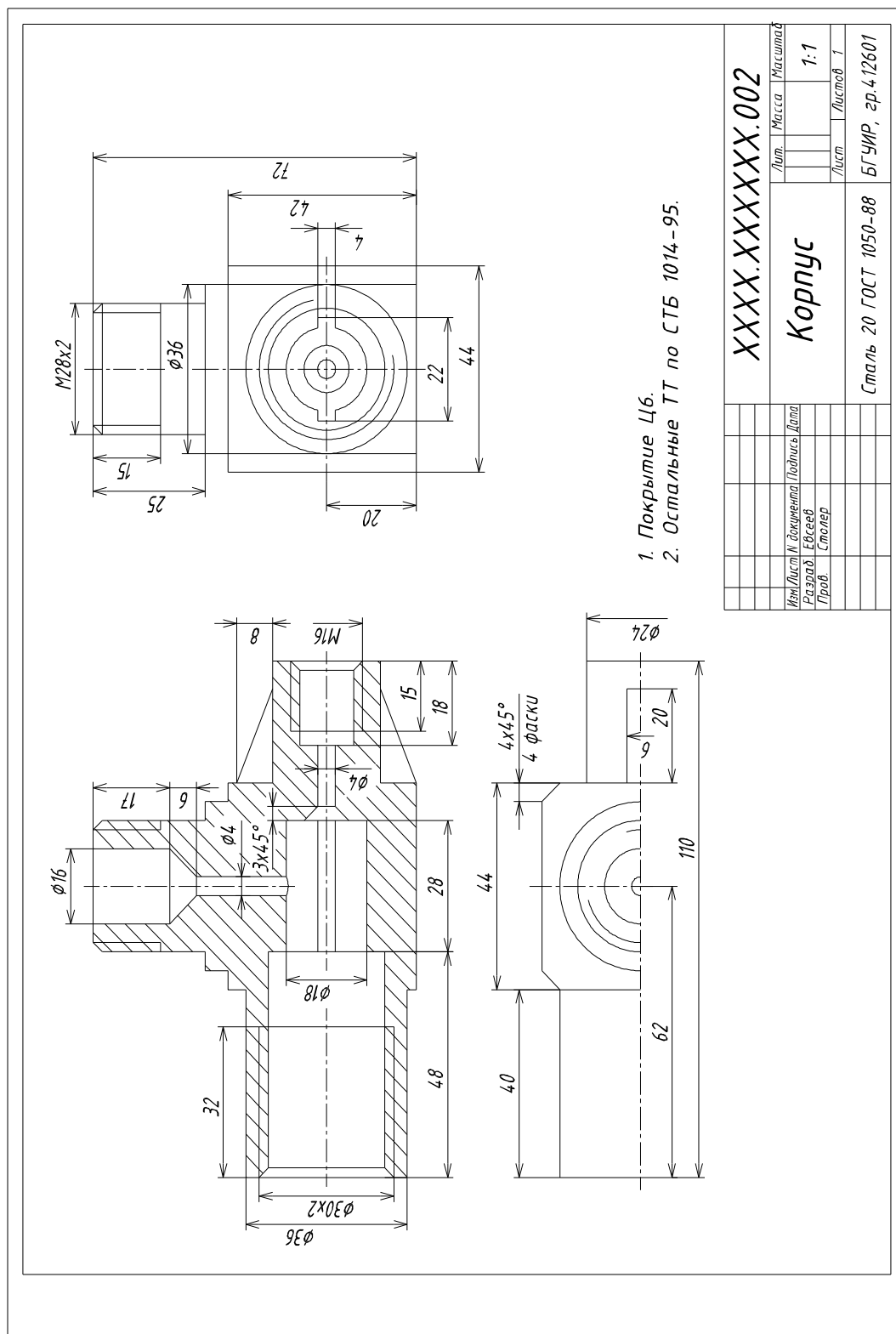


Рис. П2. 2. Учебный чертёж корпусной детали с одной плоскостью симметрии

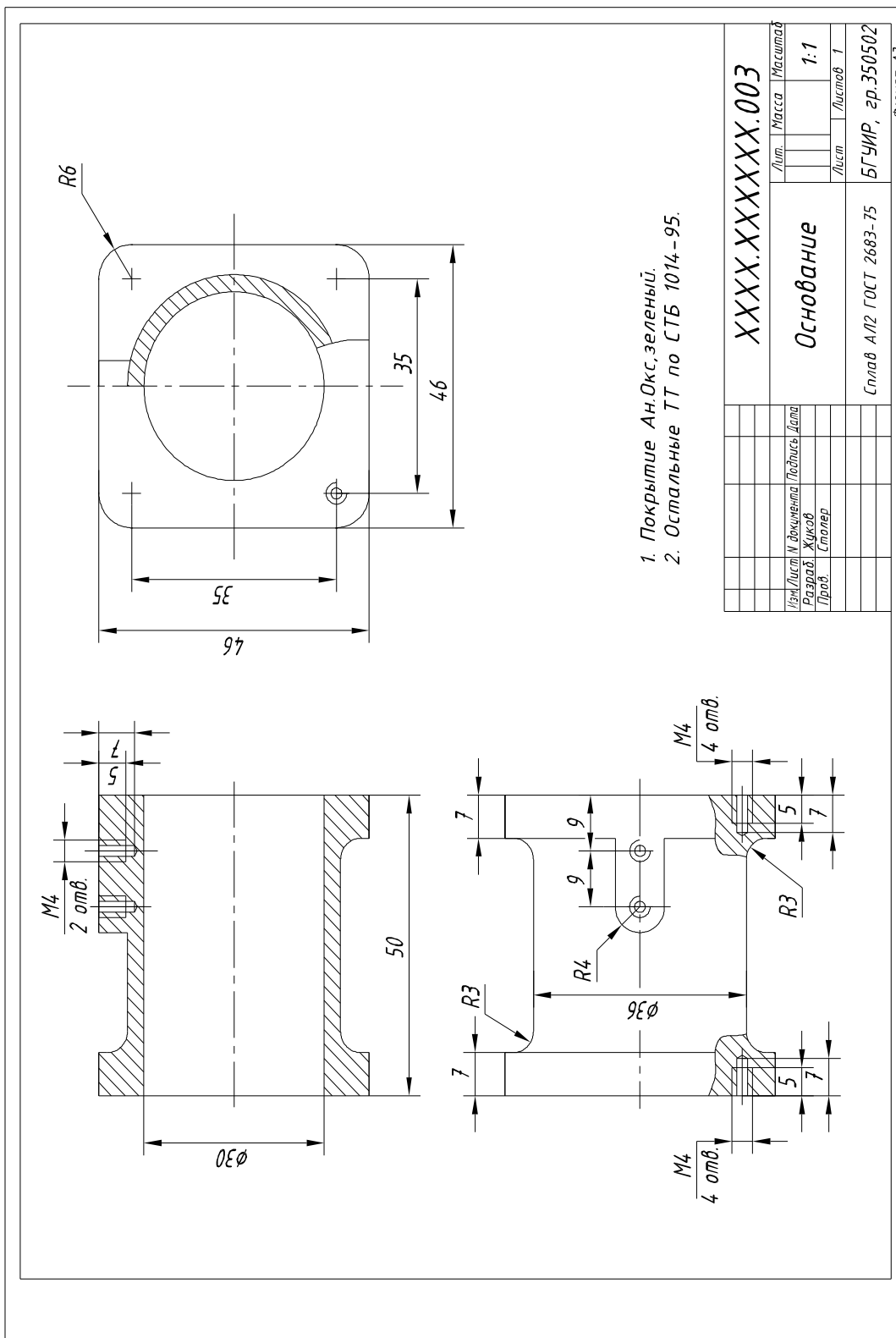


Рис. П2. 3. Учебный чертёж детали «Основа»

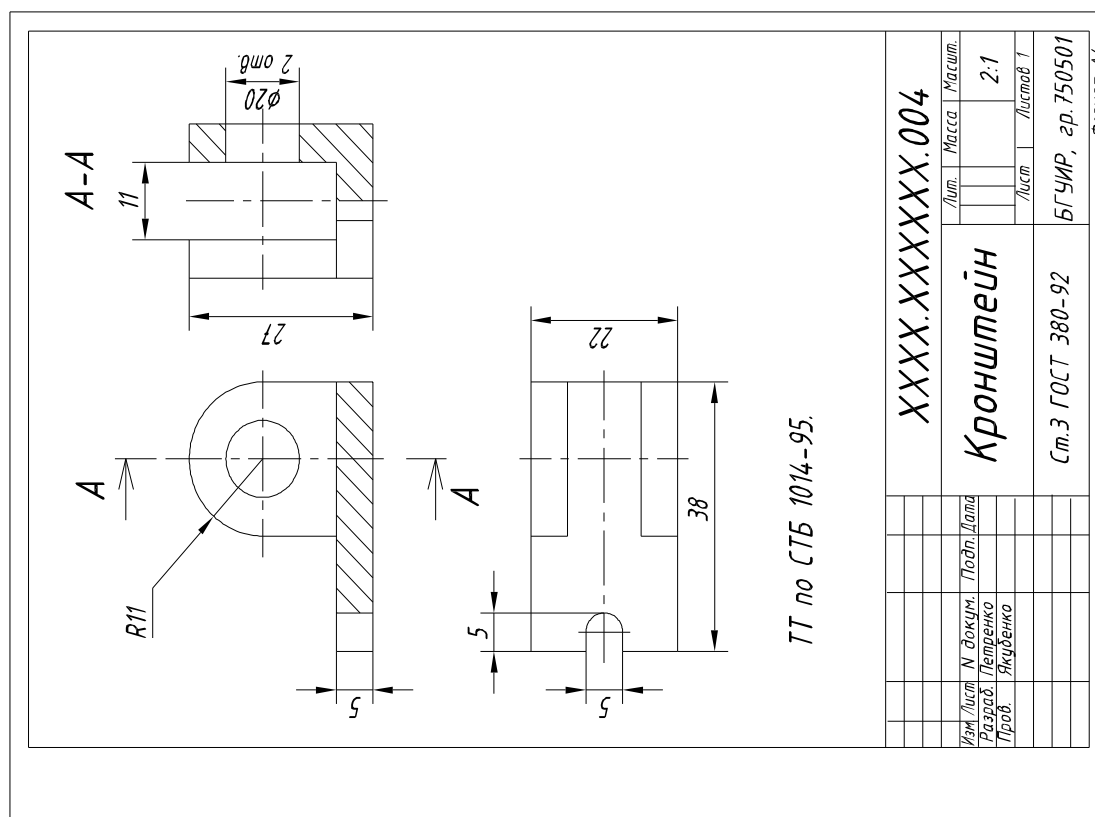
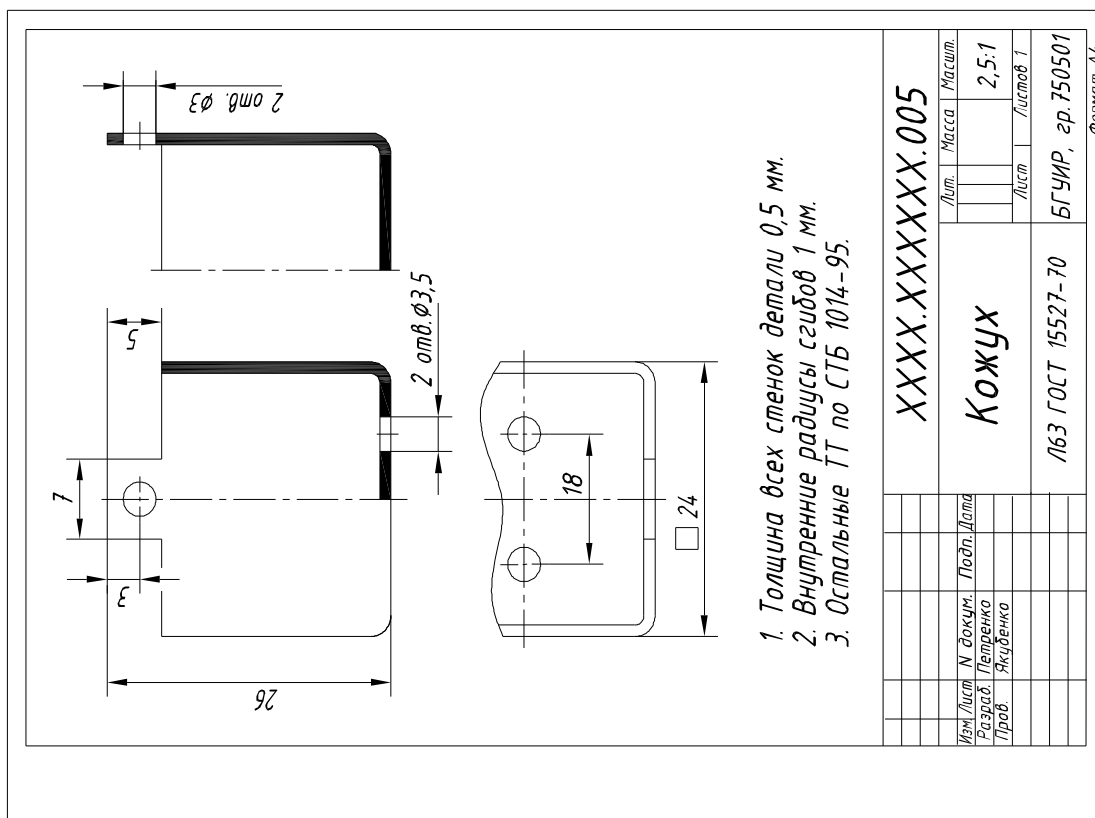


Рис. П2. 4. Учебные чертежи деталей «Кронштейн» и «Кожух»



УЧЕБНЫЕ ЧЕРТЕЖИ КРУГЛЫХ ДЕТАЛЕЙ

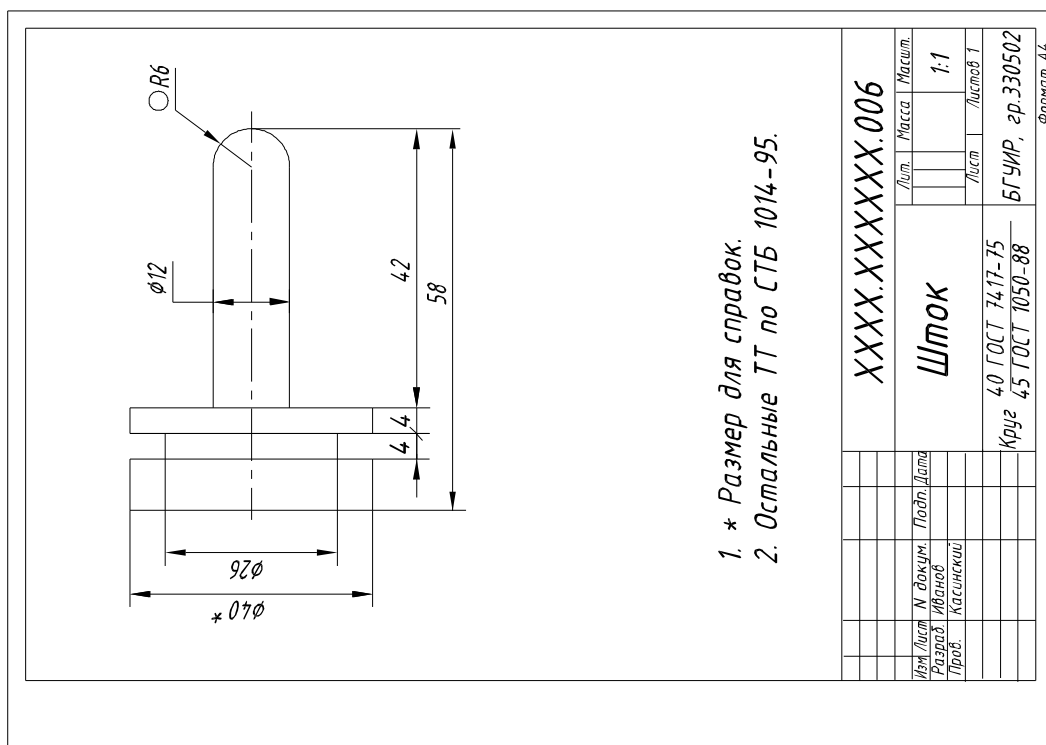
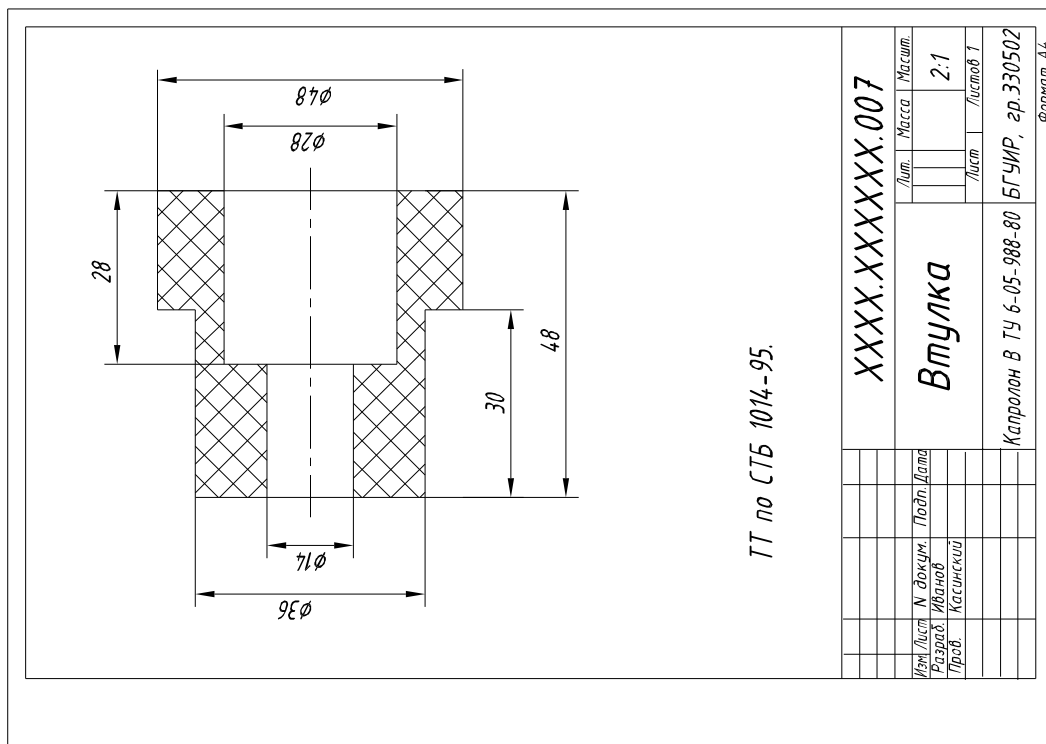


Рис. ПЗ. 1. Учебные чертежи круглых деталей (сплошной и пустотелой) с одним изображением

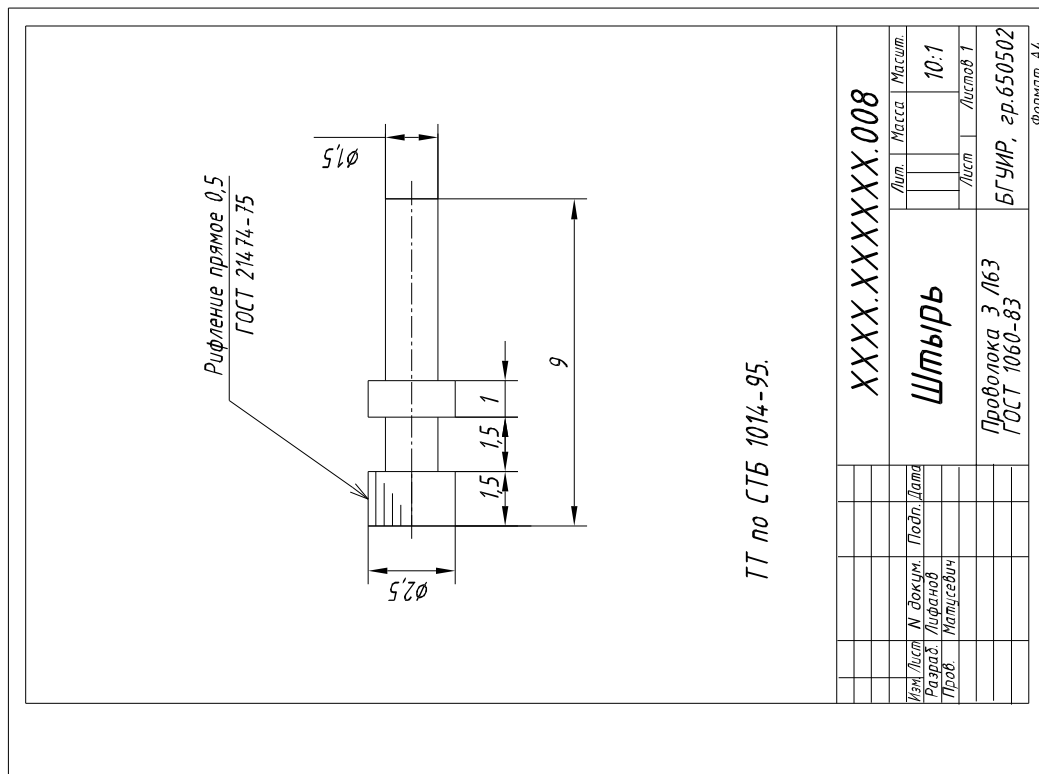
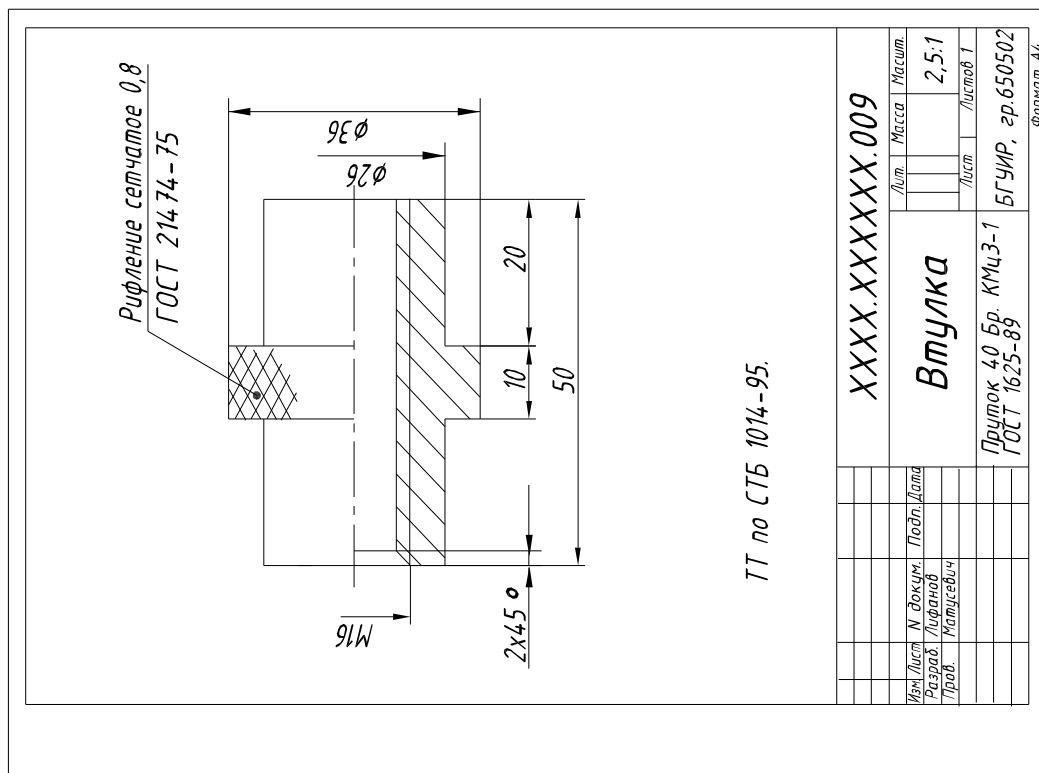


Рис. ПЗ. 2. Учебные чертежи круглых деталей с рифлением

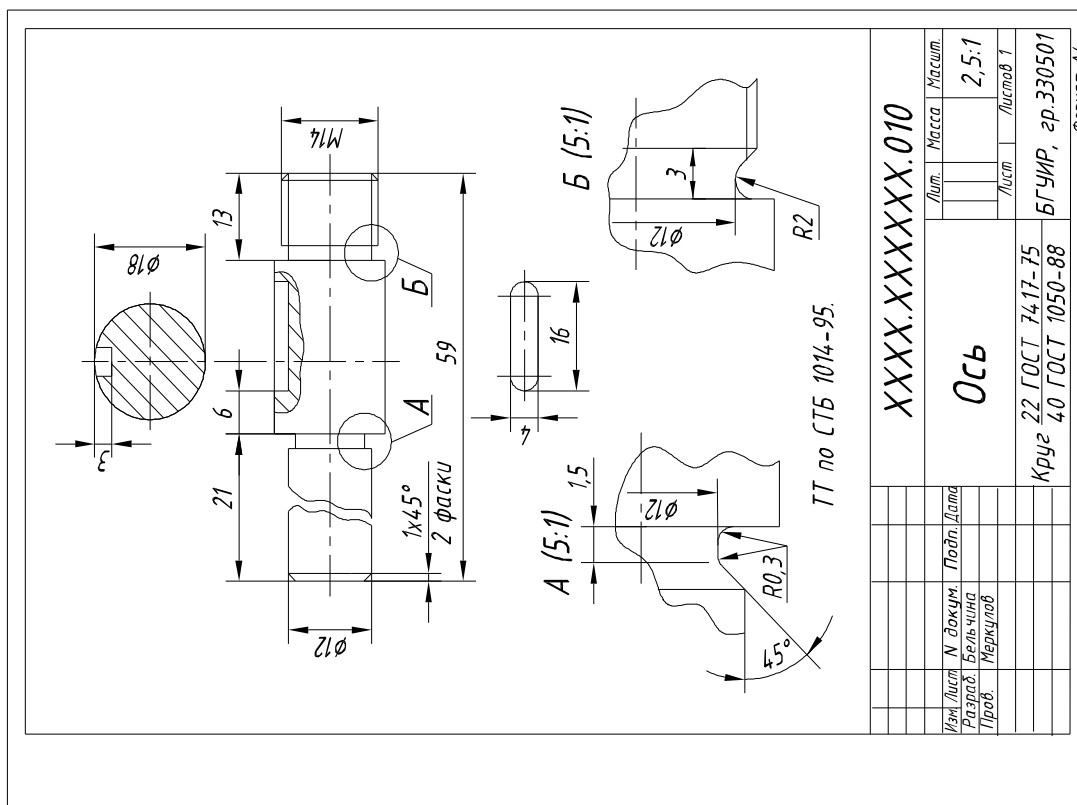
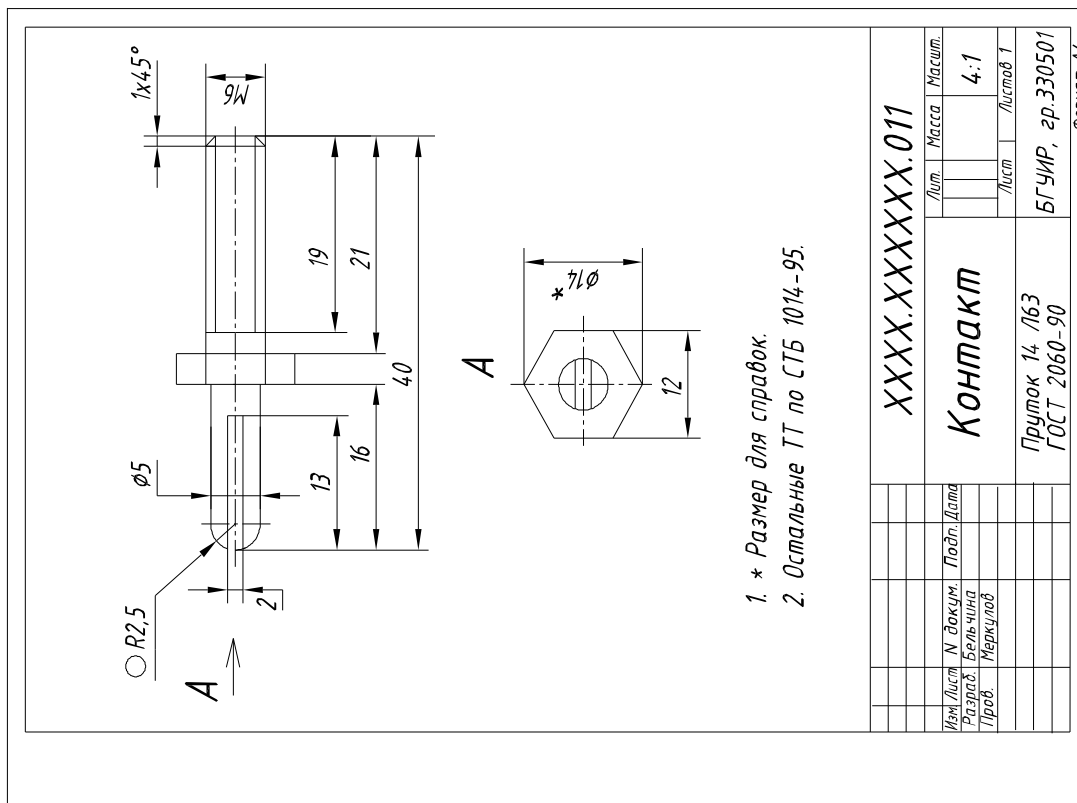
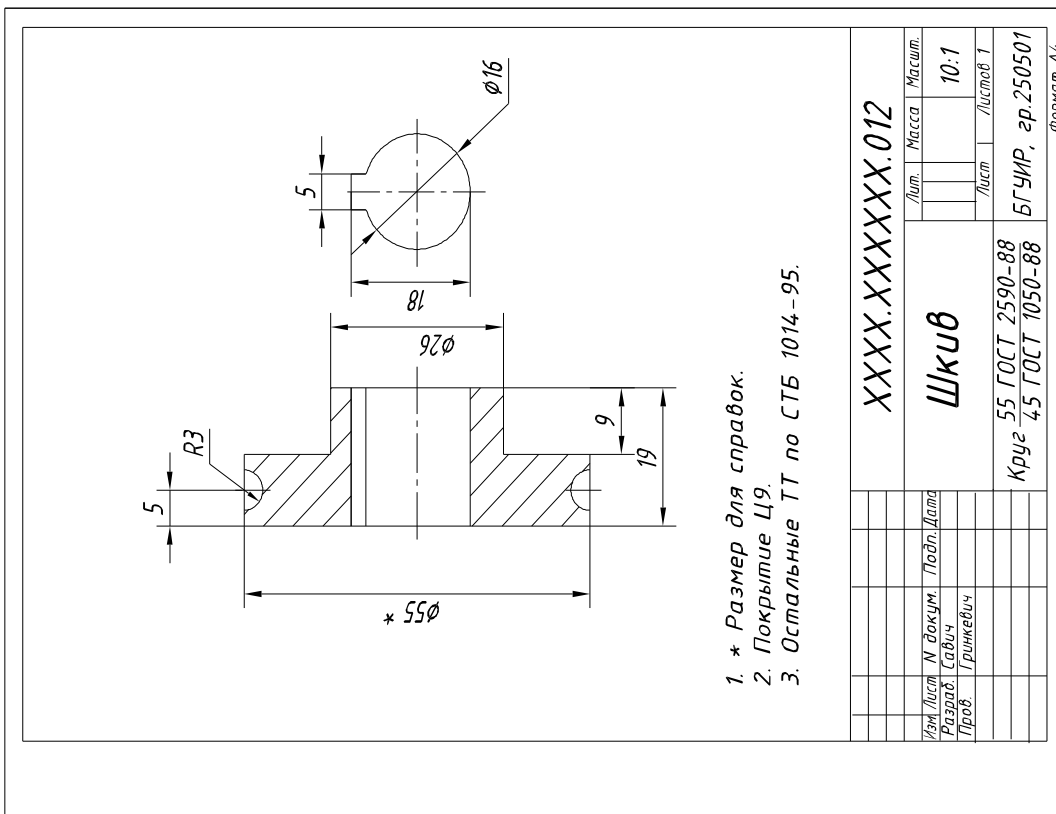
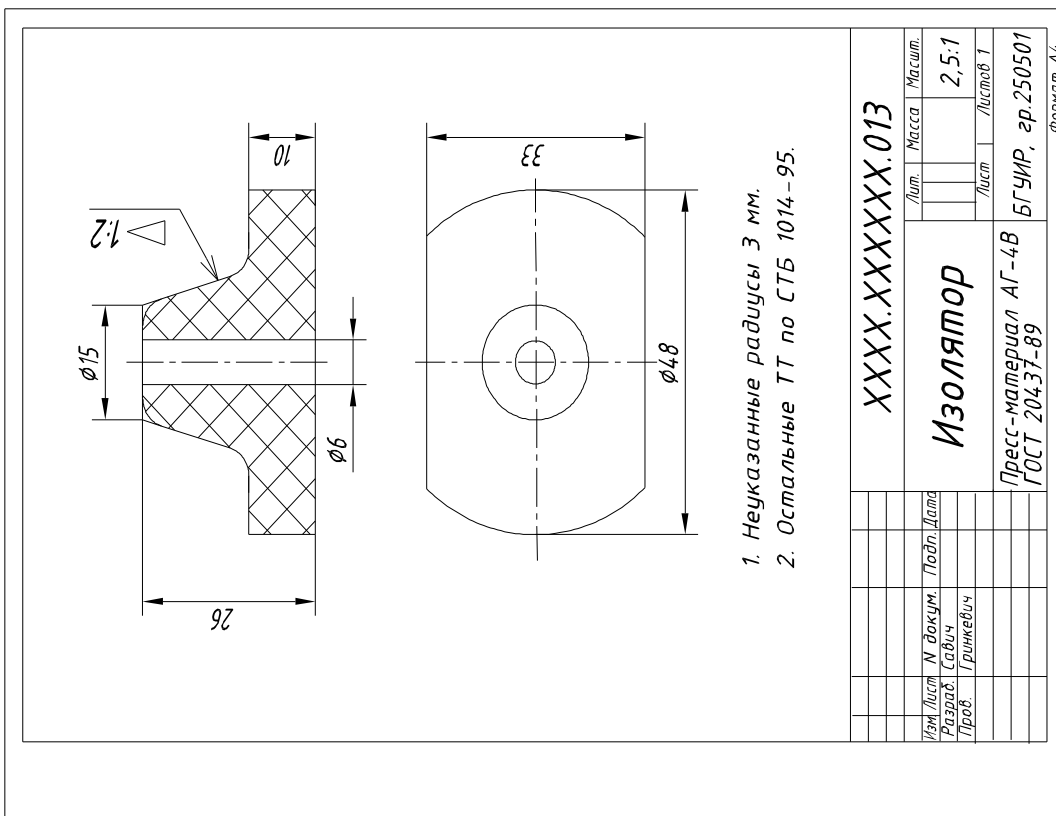
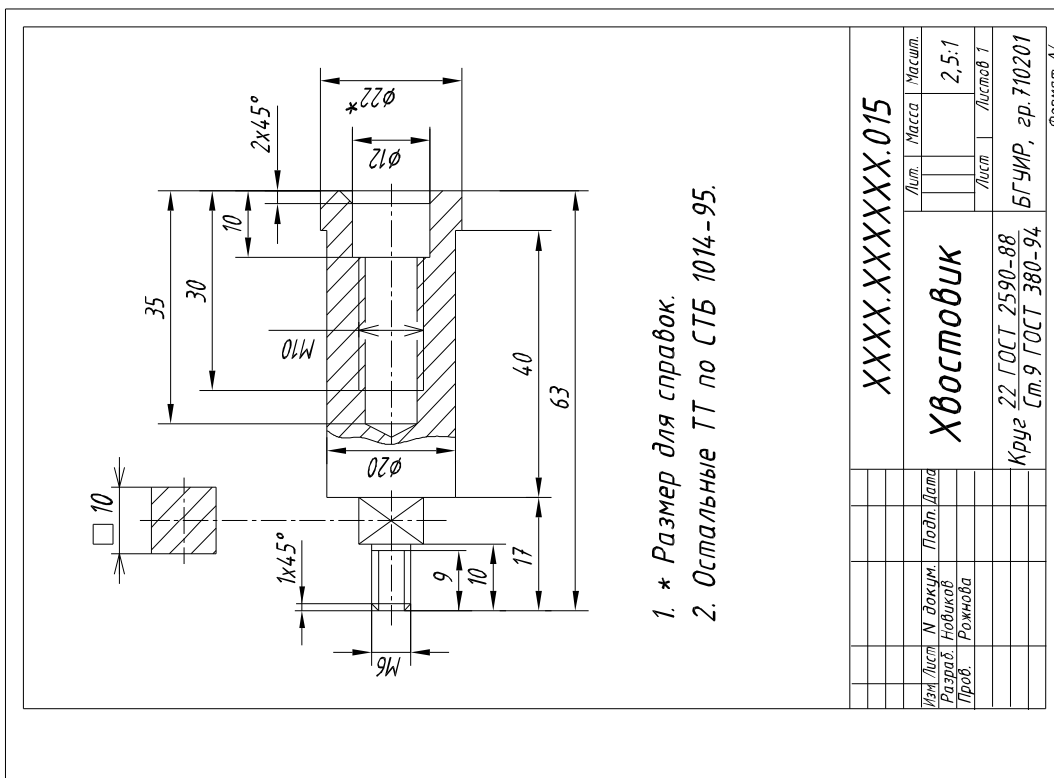
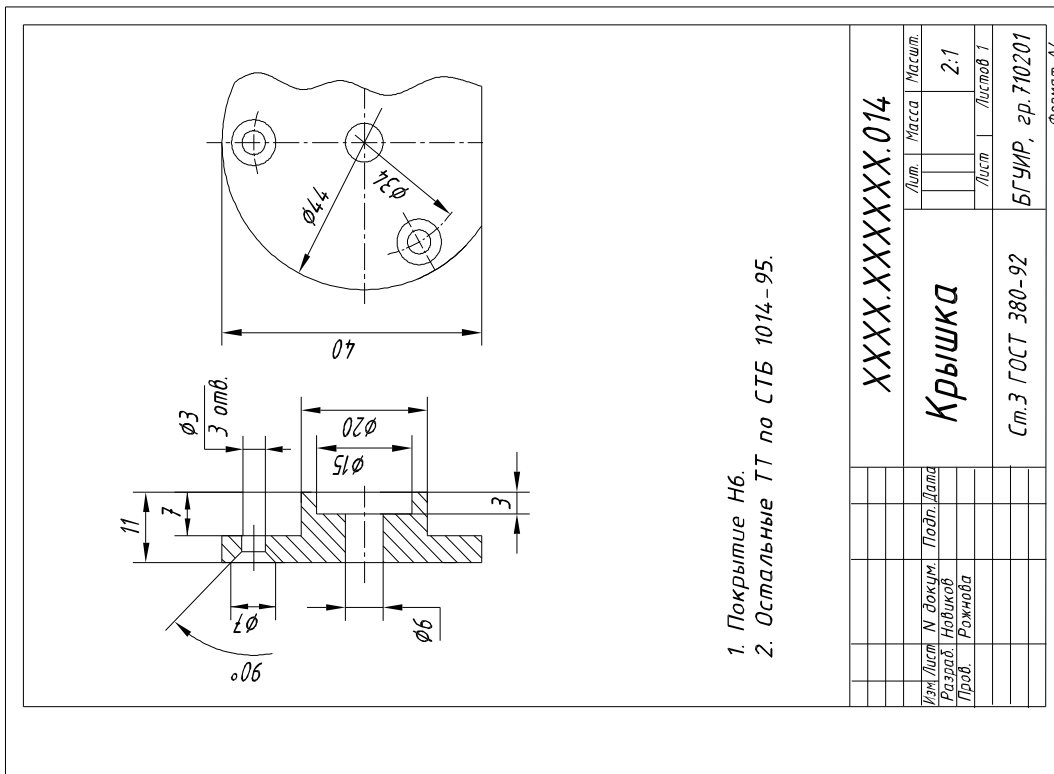


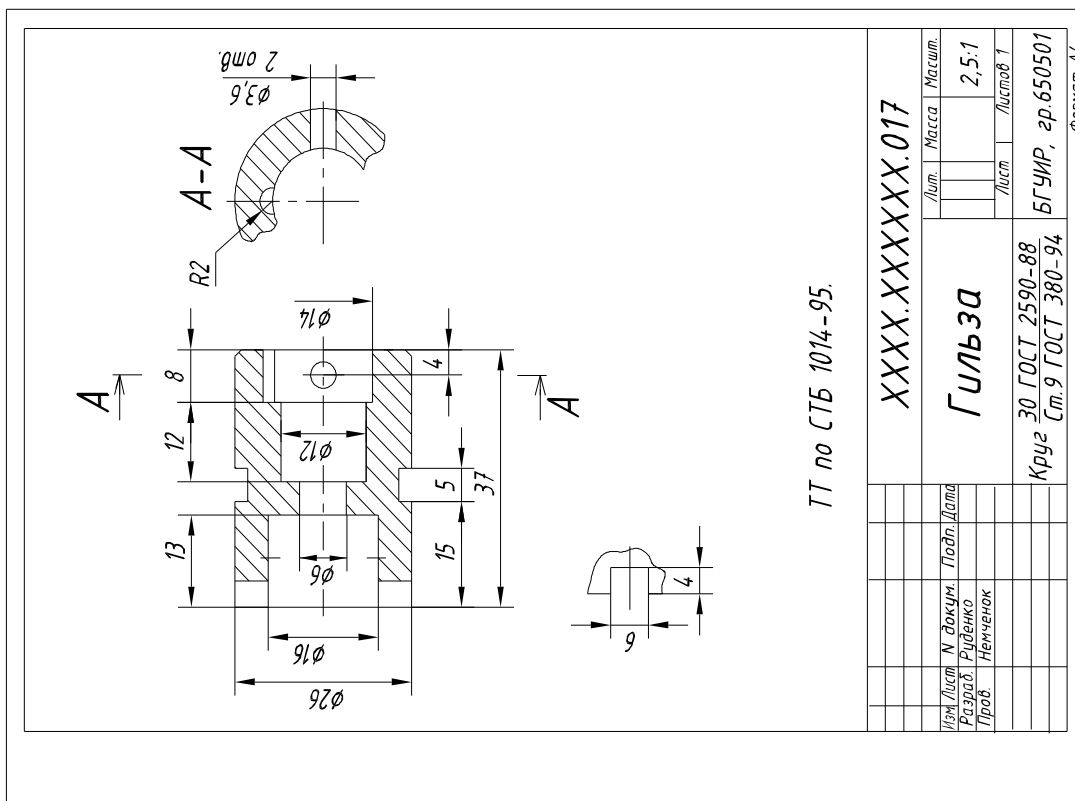
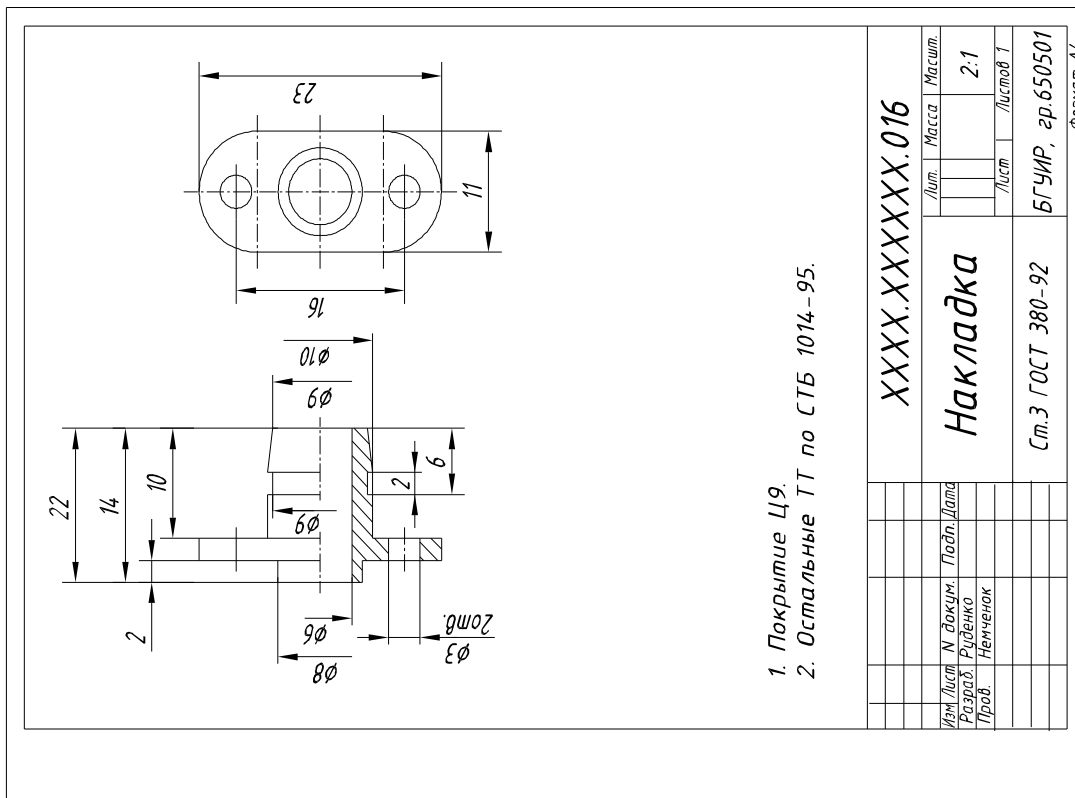
Рис. ПЗ.3. Учебные чертежи круглых деталей с элементами некруглой формы



Продолжение рис. ПЗ. 3



Продолжение рис. ПЗ. 3



Продолжение рис. ПЗ.3

УЧЕБНЫЕ ЧЕРТЕЖИ ПЛОСКИХ ДЕТАЛЕЙ

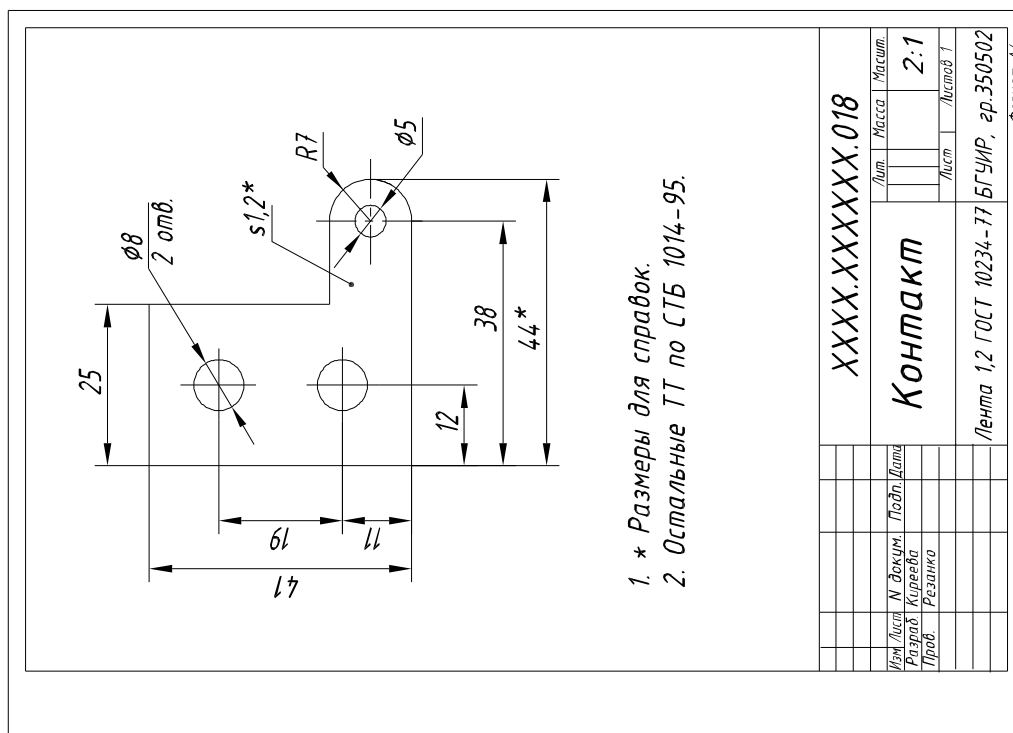
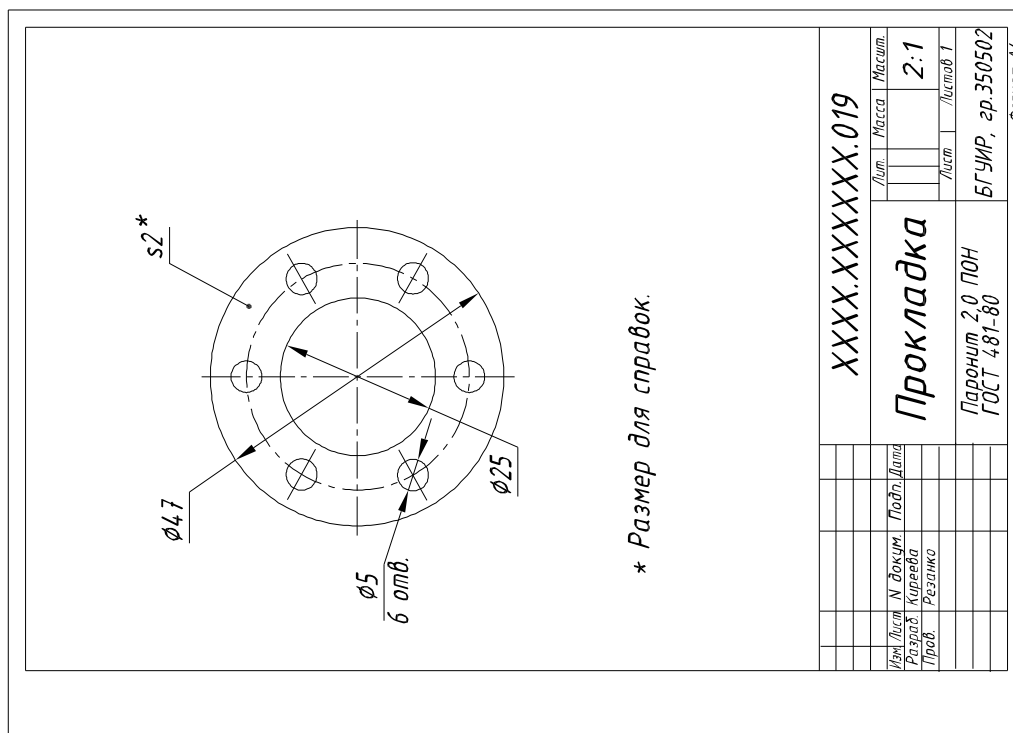
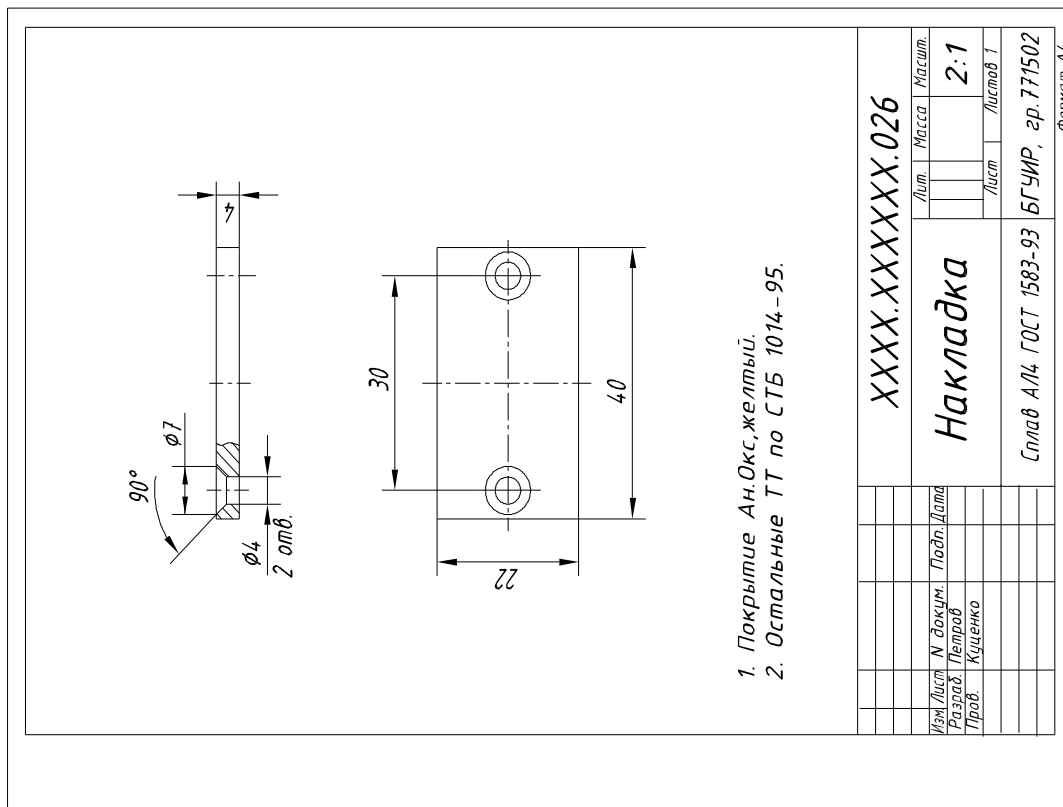
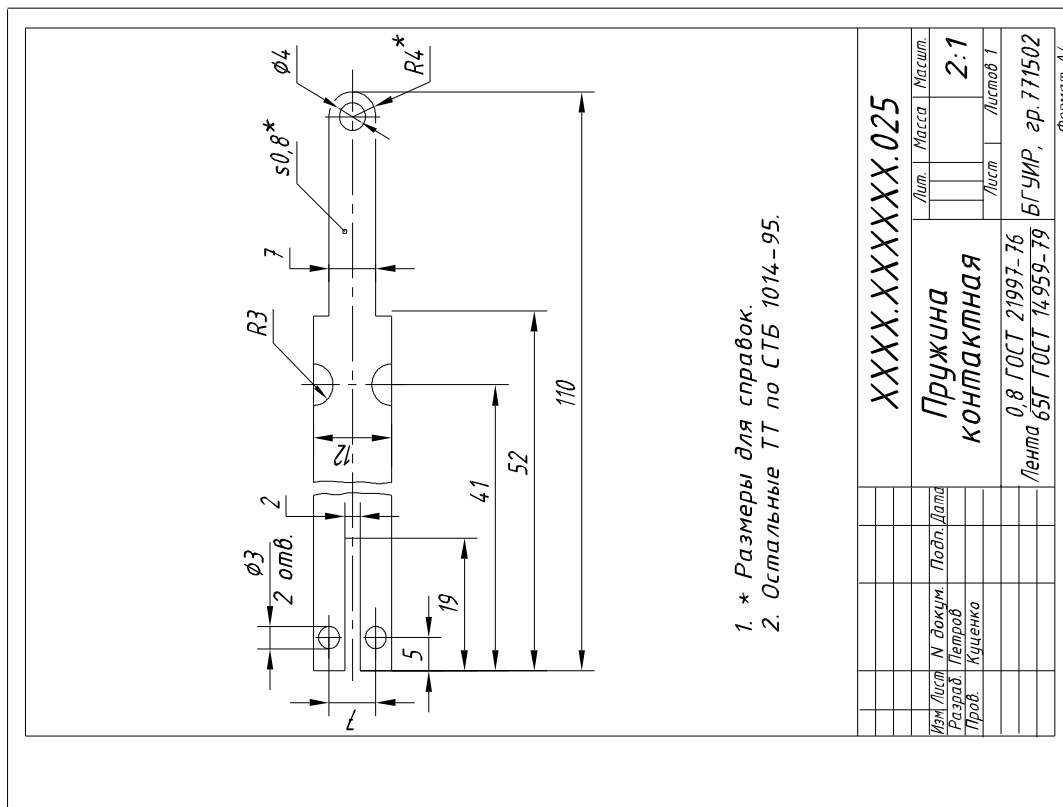


Рис. П4. 1. Учебные чертежи плоских неизогнутых деталей



Продолжение рис. П4. 1



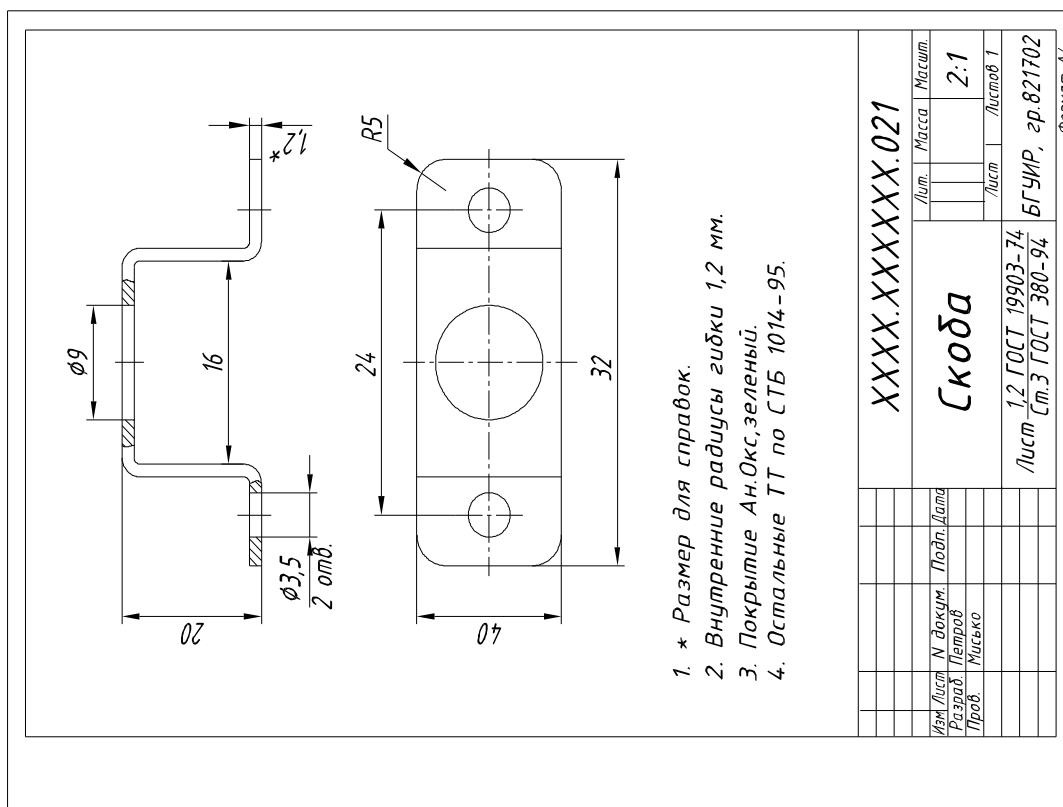
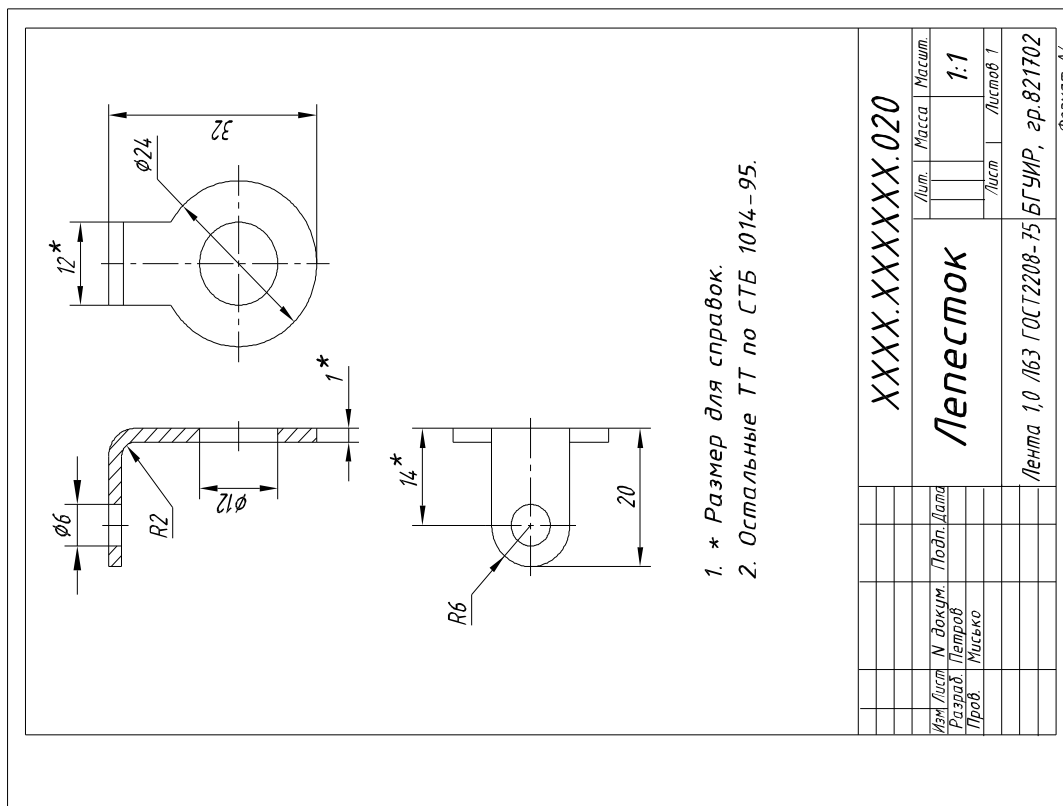


Рис. П4. 2. Учебные чертежи плоских изогнутых деталей

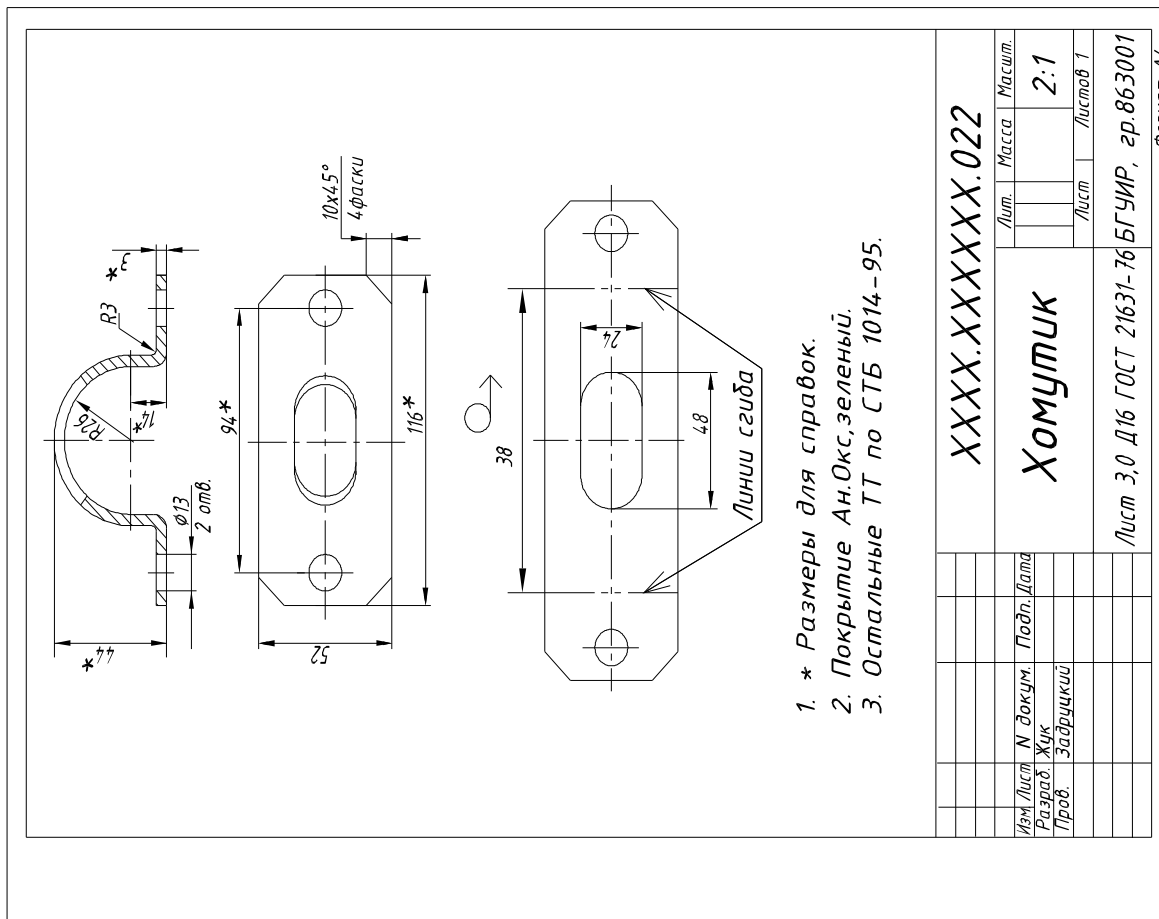
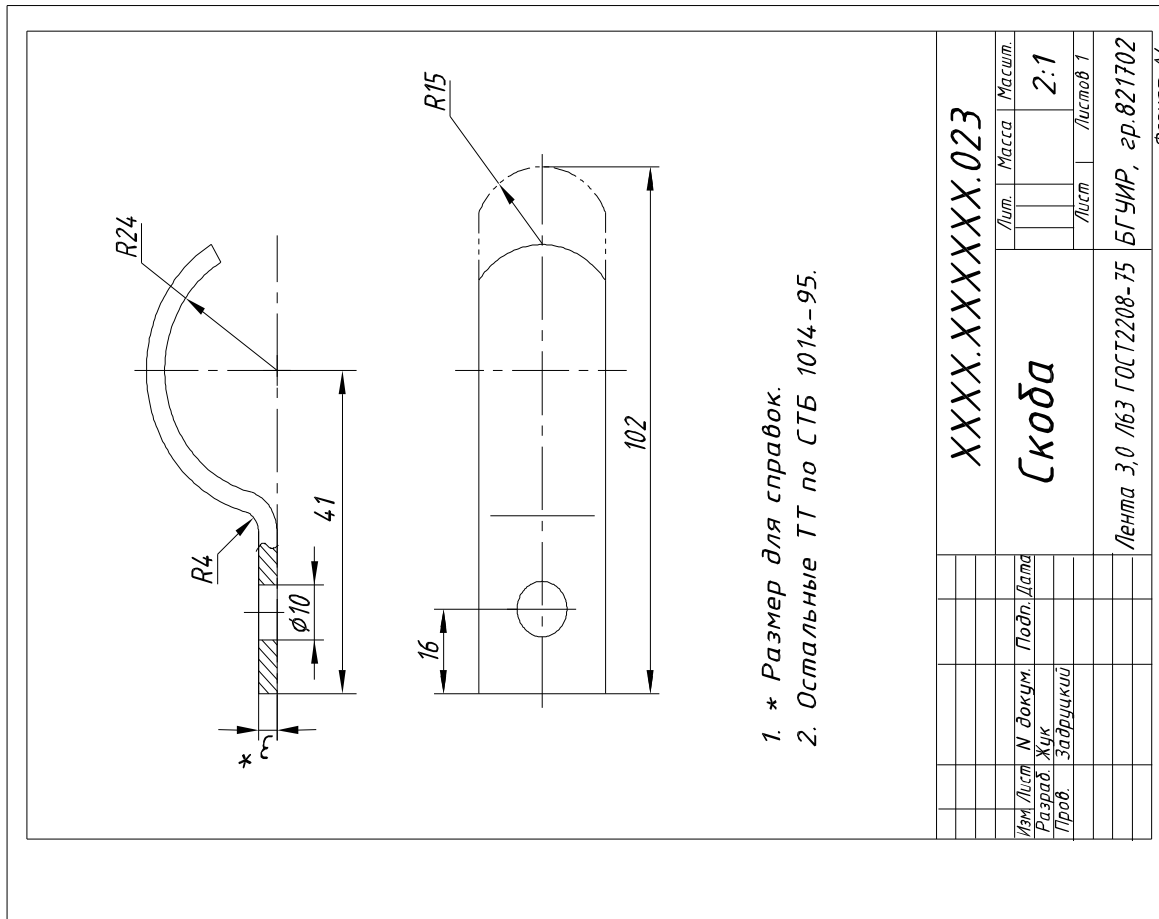


Рис. П4. 3. Учебные чертежи изогнутых деталей с разверткой

РАБОЧИЕ ЧЕРТЕЖИ ДЕТАЛЕЙ СО СТАНДАРТИЗОВАННЫМИ СОСТАВЛЯЮЩИМИ

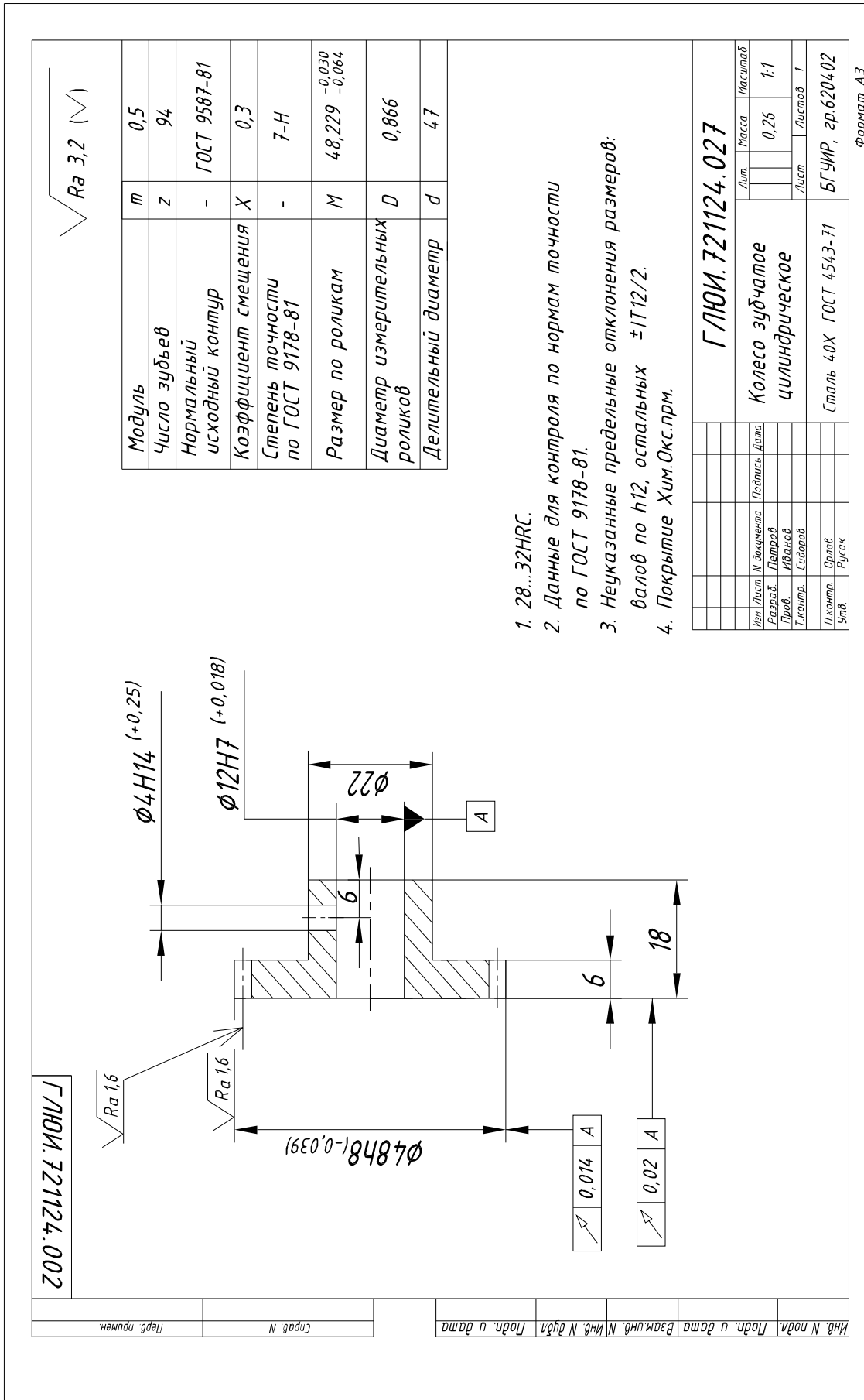


Рис. П5. 1. Рабочий чертеж зубчатого колеса

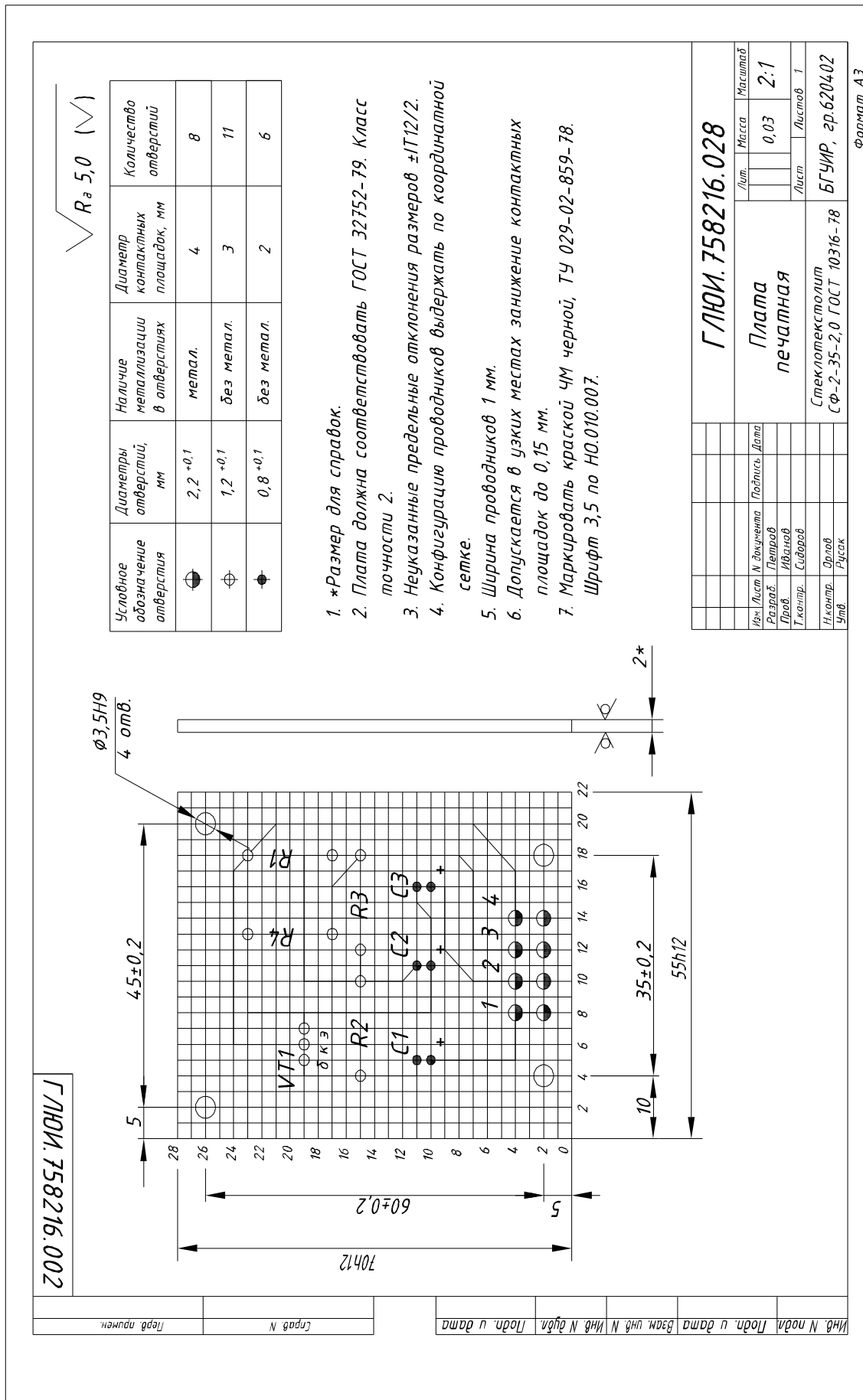


Рис. П5. 2. Рабочий чертеж печатной платы

## ЛИТЕРАТУРА

1. ГОСТ 2.102 – 68. Виды и комплектность конструкторских документов.
2. ГОСТ 2.109 – 73. Основные требования к чертежам.
3. ГОСТ 2.301 – 68. Форматы.
4. ГОСТ 2.104 – 2006. Основные надписи.
5. ГОСТ 2.305 – 2008. Изображения – виды, разрезы, сечения.
6. ГОСТ 2.302 – 68. Масштабы.
7. ГОСТ 2.303 – 68. Линии.
8. ГОСТ 2.306 – 68. Обозначения графических материалов и правила их нанесения на чертежах.
9. ГОСТ 2.307 – 68. Нанесение размеров и предельных отклонений.
10. ГОСТ 2.318 – 81. Правила упрощенного нанесения размеров отверстий.
11. ГОСТ 2.308 – 79. Указание на чертежах допусков формы и расположения поверхностей.
12. ГОСТ 2.309 – 73. Обозначения шероховатости поверхностей.
13. ГОСТ 2.316 – 68. Правила нанесения на чертежах надписей, технических требований и таблиц.
14. ГОСТ 2.004 – 88. Общие требования к выполнению конструкторских и технологических документов на печатающих и графических устройствах вывода ЭВМ.
15. ГОСТ 2789 – 73. Шероховатость поверхности.
16. ГОСТ 2.417 – 91. Платы печатные. Правила выполнения чертежей.
17. ГОСТ 10317 – 82. Печатные платы. Основные размеры.
18. ГОСТ 2.401 – 68. Правила выполнения чертежей пружин.
19. Левицкий, В. С. Машиностроительное черчение и автоматизация выполнения чертежей / В. С. Левицкий. – М. : Высш. шк., 2004.
20. Чекмарев, А. А. Инженерная графика / А. А. Чекмарев. – М. : Высш. шк., 2005.
21. Бабулин, Н. А. Построение и чтение машиностроительных чертежей / Н. А. Бабулин. – М. : Высш. шк., 2000.

Учебное издание

**Мисько** Михаил Васильевич  
**Столер** Владимир Алексеевич  
**Куценко** Валерия Никаноровна  
**Задруцкий** Сергей Александрович

## **ВЫПОЛНЕНИЕ ЧЕРТЕЖЕЙ ДЕТАЛЕЙ**

Методическое пособие по курсу  
«Начертательная геометрия и инженерная графика»

Редактор Л. А. Шичко  
Корректор Е. Н. Батурчик  
Компьютерная верстка Е. Г. Бабичева

---

Подписано в печать 09.09.2009.  
Гарнитура «Таймс».  
Уч.-изд. л. 3,3.

Формат 60x84 1/8.  
Печать ризографическая.  
Тираж 300 экз.

Бумага офсетная.  
Усл. печ. л. 6,74.  
Заказ 238.

---

Издатель и полиграфическое исполнение: Учреждение образования  
«Белорусский государственный университет информатики и радиоэлектроники»  
ЛИ №02330/0494371 от 16.03.2009. ЛП №02330/04941756 от 03.04.2009.  
220013, Минск, П. Бровки, 6