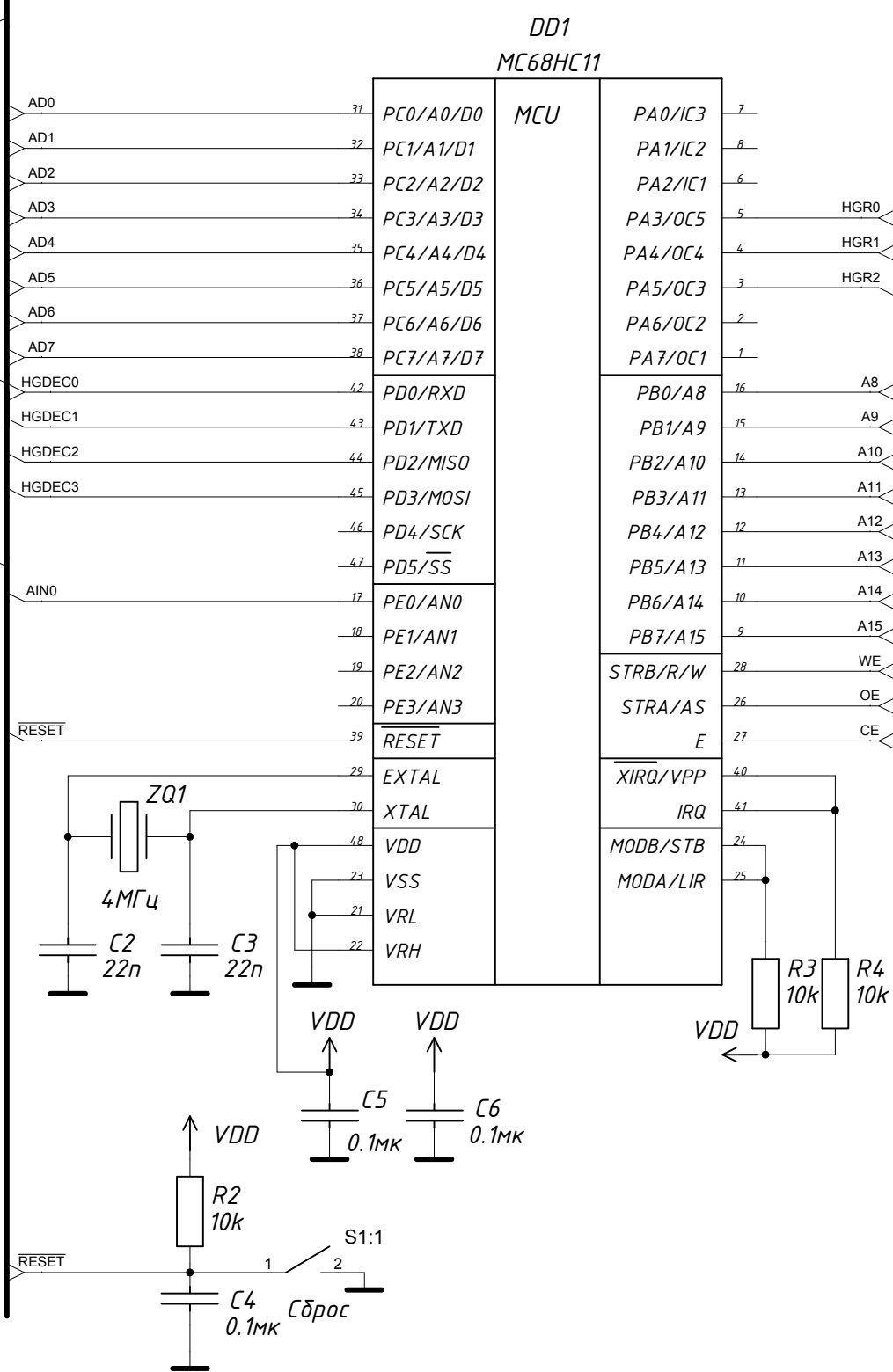
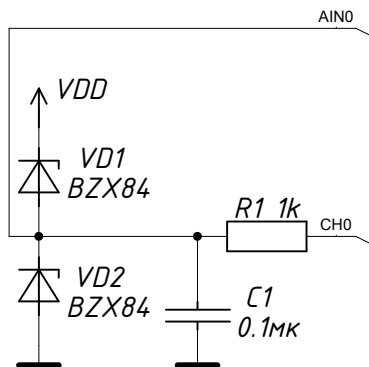
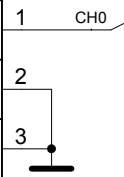


XS1

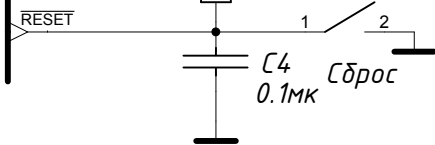
Конт	Цепь
1	X1
2	GND
3	GND



XP1

Конт	Цепь
1	+5B
2	GND

VDD



Изм	Лист	№ докум.	Подпись	Дата
Разраб.				
Пров.				
Т.контр.				
Н.контр.				
Утв.				

Микропроцессорная система  
 Схема электрическая  
 принципиальная

Лит.	Масса	Масштаб
Лист 1		Листов 4