

Министерство образования Республики Беларусь  
Учреждение образования  
«Белорусский государственный университет  
информатики и радиоэлектроники»

Кафедра радиотехнических устройств

**А.Н. Надольский**

## ***ТЕОРЕТИЧЕСКИЕ ОСНОВЫ РАДИОТЕХНИКИ***

**Учебное пособие**  
для студентов специальностей  
«Радиотехника», «Радиоинформатика» и  
«Радиотехнические системы» всех форм обучения

Минск 2005

УДК 621.396 (075.8)

ББК 32.84 я 73

Н 17

**Р е ц е н з е н т:**

доцент кафедры антенн и устройств СВЧ БГУИР

канд. техн. наук, доц. Д.В. Гололобов

**Надольский А.Н.**

Н 17

Теоретические основы радиотехники: Учеб. пособие для студ. спец. «Радиотехника», «Радиоинформатика» и «Радиотехнические системы» всех форм обуч./ А.Н. Надольский. – Мн.: БГУИР, 2005. – 232 с.: ил.

ISBN 985-444-749-9

Учебное пособие представляет собой часть базового курса по теоретическим основам радиотехники в системе подготовки инженеров по специальностям, связанным с радиотехникой. Изложены основы теории детерминированных сигналов, методы анализа линейных и нелинейных цепей, принципы построения и функционирования различных устройств, используемых в составе радиотехнических систем. Широко представлены функциональные схемы: усилителей, детекторов, модуляторов, преобразователей частоты и других типовых устройств.

**УДК 621.396 (075.8)**

**ББК 32.84 я 73**

**ISBN 985-444-749-9**

© Надольский А.Н., 2005

© БГУИР, 2005

# СОДЕРЖАНИЕ

Введение .....

## 1. Радиотехнические сигналы и устройства .....

- 1.1. Радиотехника и информатика .....
- 1.2. Радиотехнические сигналы .....
- 1.3. Радиотехнические цепи .....
- 1.4. Радиотехнические системы .....
- 1.5. Классификация радиотехнических систем .....
- 1.6. Структурная схема системы передачи информации .....
- 1.7. Проблемы обеспечения эффективности радиотехнических систем

## 2. Свойства детерминированных сигналов .....

- 2.1. Математические модели сигналов .....
- 2.2. Классификация сигналов .....

  - 2.2.1. Управляющие (модулирующие) сигналы .....
  - 2.2.2. Высокочастотные немодулированные сигналы .....
  - 2.2.3. Модулированные сигналы (радиосигналы) .....
  - 2.2.4. Примеры некоторых сигналов, используемых в радиотехнике .....

- 2.3. Характеристики сигналов .....
- 2.4. Геометрические методы в теории сигналов .....

## 3. Спектральный и корреляционный анализ сигналов .....

- 3.1. Обобщенный ряд Фурье .....

  - 3.1.1. Система ортогональных функций и ряд Фурье .....
  - 3.1.2. Свойства обобщенного ряда Фурье .....

- 3.2. Гармонический спектральный анализ периодических сигналов .....

  - 3.2.1. Тригонометрическая форма ряда Фурье .....
  - 3.2.2. Спектры четных и нечетных сигналов .....
  - 3.2.3. Комплексная форма ряда Фурье .....
  - 3.2.4. Графическое представление спектра периодического сигнала .....

- 3.3. Гармонический спектральный анализ непериодических сигналов .....

  - 3.3.1. Спектральная характеристика непериодических сигналов ...
  - 3.3.2. Амплитудный и фазовый спектры непериодического сигнала .....
  - 3.3.3. Спектральная плотность четного и нечетного сигналов .....

3.3.4. Отличия спектра периодического сигнала от спектра непериодического сигнала .....	
3.3.5. Свойства преобразования Фурье .....	
3.4. Определение спектров некоторых сигналов .....	
3.4.1. Спектр колоколообразного (гауссова) импульса .....	
3.4.2. Спектральная плотность $\delta$ -функции .....	
3.4.3. Спектр функции единичного скачка .....	
3.4.4. Спектр постоянного во времени сигнала .....	
3.4.5. Спектр комплексной экспоненты .....	
3.4.6. Спектр гармонического сигнала .....	
3.4.7. Спектральная плотность прямоугольного видеоимпульса ...	
3.4.8. Спектральная плотность произвольного периодического сигнала .....	
3.4.9. Спектральная плотность сигнала вида $\sin x/x$ .....	
3.5. Корреляционный анализ сигналов .....	
3.5.1. Общие положения .....	
3.5.2. Свойства автокорреляционной функции .....	
3.5.3. Автокорреляционная функция периодического сигнала .....	
3.5.4. Автокорреляционная функция сигналов с дискретной структурой .....	
3.5.5. Взаимокорреляционная функция сигналов .....	
3.5.6. Представление периодического сигнала .....	
3.5.7. Энергетический спектр и автокорреляционная функция сигнала .....	
3.6. Дискретизация и восстановление сигналов по теореме отсчетов (теореме Котельникова) .....	
3.6.1. Теорема Котельникова .....	
3.6.2. Доказательство теоремы Котельникова .....	
3.6.3. Дискретизация сигнала с конечной длительностью .....	
3.6.4. Спектр дискретизированного сигнала .....	
<b>4. Радиосигналы .....</b>	
4.1. Общие сведения о радиосигналах .....	
4.2. Радиосигналы с амплитудной модуляцией .....	
4.2.1. Амплитудно-модулированные сигналы .....	
4.2.2. Спектральный анализ АМ-сигналов .....	
4.2.3. Векторное представление сигнала с амплитудной модуляцией .....	
4.2.4. Энергетика АМ-сигнала .....	
4.2.5. Балансная амплитудная модуляция .....	
4.2.6. Однополосная модуляция .....	
4.3. Радиосигналы с угловой модуляцией .....	

4.3.1. Общие сведения об угловой модуляции.....	
4.3.2. Фазовая модуляция .....	
4.3.3. Частотная модуляция .....	
4.3.4. Спектральный анализ сигналов с угловой модуляцией .....	
4.3.5. Угловая модуляция полигармоническим сигналом .....	
4.3.6. Сравнение амплитудной, фазовой и частотной модуляций ...	
4.4. Импульсная модуляция .....	
4.4.1. Виды импульсной модуляции .....	
4.4.2. Спектр колебаний при АИМ .....	
4.4.3. Импульсно-кодовая (цифровая) модуляция .....	
4.5. Узкополосные сигналы .....	
4.5.1. Общие сведения об узкополосных сигналах .....	
4.5.2. Аналитический сигнал .....	
4.5.3. Свойства аналитического сигнала .....	

## **5. Линейные радиотехнические цепи и их характеристики .....**

5.1. Общие сведения о линейных цепях .....	
5.2. Основные характеристики линейных цепей .....	
5.2.1. Характеристики в частотной области .....	
5.2.2. Временные характеристики .....	
5.3. Дифференцирующая и интегрирующая цепи .....	
5.3.1. Дифференцирующая цепь .....	
5.3.2. Интегрирующая цепь .....	
5.4. Фильтр нижних частот .....	
5.5. Параллельный колебательный контур .....	
5.6. Усилители .....	
5.6.1. Широкополосный усилитель .....	
5.6.2. Резонансный усилитель .....	
5.7. Линейные радиотехнические цепи с обратной связью .....	
5.7.1. Частотная характеристика цепи с обратной связью .....	
5.7.2. Стабилизация коэффициента усиления .....	
5.7.3. Коррекция амплитудно-частотной характеристики .....	
5.7.4. Подавление нелинейных искажений .....	
5.7.5. Устойчивость цепей с обратной связью .....	

## **6. Методы анализа линейных цепей .....**

6.1. Постановка задачи .....	
6.2. Точные методы анализа линейных цепей .....	
6.2.1. Классический метод .....	
6.2.2. Спектральный метод .....	

6.2.3. Временной метод .....	
6.3. Приближенные методы анализа линейных цепей .....	
6.3.1. Приближенный спектральный метод .....	
6.3.2. Метод комплексной огибающей .....	
6.3.3. Метод мгновенной частоты .....	
6.4. Прохождение амплитудно-модулированного сигнала через избирательную цепь .....	
<b>7. Нелинейные радиотехнические цепи и методы их анализа .....</b>	
7.1. Свойства и характеристики нелинейных цепей .....	
7.2. Способы аппроксимации характеристик нелинейных элементов ...	
7.2.1. Аппроксимация степенным полиномом .....	
7.2.2. Кусочно-линейная аппроксимация .....	
7.3. Методы анализа нелинейных цепей .....	
7.4. Общее решение задачи анализа нелинейной цепи .....	
7.5. Определение спектра тока в нелинейной цепи при степенной аппроксимации характеристики .....	
7.5.1. Гармонический сигнал на входе .....	
7.5.2. Бигармонический сигнал на входе .....	
7.6. Определение спектра тока в нелинейной цепи при кусочно-линейной аппроксимации характеристики .....	
<b>8. Нелинейные преобразования сигналов .....</b>	
8.1. Нелинейное резонансное усиление сигналов .....	
8.1.1. Усиление в линейном режиме .....	
8.1.2. Усиление в нелинейном режиме .....	
8.2. Умножение частоты .....	
8.3. Амплитудная модуляция .....	
8.3.1. Общие сведения об амплитудной модуляции .....	
8.3.2. Схема и режимы работы амплитудного модулятора .....	
8.3.3. Характеристики амплитудного модулятора .....	
8.3.4. Балансный амплитудный модулятор .....	
8.4. Амплитудное детектирование .....	
8.4.1. Общие сведения о детектировании .....	
8.4.2. Амплитудный детектор .....	
8.5. Выпрямление колебаний .....	
8.5.1. Общие сведения о выпрямителях .....	
8.5.2. Схемы выпрямителей .....	
8.6. Угловая модуляция .....	
8.6.1. Общие принципы получения сигналов с угловой	

модуляцией .....	
8.6.2. Фазовые модуляторы .....	
8.6.3. Частотные модуляторы.....	
8.7. Детектирование сигналов с угловой модуляцией .....	
8.7.1. Общие принципы детектирования сигналов с угловой модуляцией .....	
8.7.2. Фазовые детекторы .....	
8.7.3. Частотные детекторы .....	
8.8. Преобразование частоты .....	
8.8.1. Принципы преобразования частоты .....	
8.8.2. Схемы преобразователей частоты .....	

**Заключение** .....

**Литература**.....

## ВВЕДЕНИЕ

Теоретические основы радиотехники – это базовая дисциплина в системе профессиональной подготовки специалистов в области радиотехники, радиоэлектроники, радиоинформатики. Ее основной целью является изучение методов и технических средств формирования и обработки радиотехнических сигналов, что необходимо для решения конкретных практических задач в области радиотехники, в частности для создания современных радиотехнических систем, состоящих из большого количества различных устройств.

При разработке и исследовании радиотехнических устройств различного уровня сложности и назначения возникают задачи, связанные с анализом и синтезом устройств. В наиболее общем виде данные задачи могут быть сформулированы следующим образом.

*Задача анализа:* заданы радиотехническое устройство, входной сигнал и их основные характеристики; необходимо определить выходной сигнал и его характеристики. Поскольку устройство представляет собой различные комбинации линейных и нелинейных звеньев, то задача по существу сводится к анализу прохождения сигнала через линейные и нелинейные устройства. Требуемый уровень адекватности результатов анализа реальному положению вещей, а также количественные характеристики, подлежащие расчету, определяются тем критерием, по которому оценивается качество работы устройства.

*Задача синтеза:* заданы входной сигнал и его основные характеристики, а также выходной сигнал с требуемыми для проектировщика характеристиками; необходимо разработать радиотехническое устройство, которое преобразует входной сигнал с заданными характеристиками в сигнал с желаемыми характеристиками. Частным вариантом задачи синтеза является случай, когда входной сигнал отсутствует и требуется создать устройство для формирования (генерирования) сигнала с желаемыми характеристиками. Основным результатом синтеза являются оптимальные алгоритмы и структурные схемы проектируемого устройства. Синтез устройства не исключает необходимости выполнения некоторых процедур анализа в ходе оценки его работоспособности при возможных отклонениях от принятых априорных данных.

При решении задач анализа и синтеза объектами исследования являются сигнал и радиотехническое устройство. Успешное решение этих задач предполагает хорошую ориентацию исследователя и проектировщика во множестве сигналов, способов их аналогового и дискретного представления, методах анализа в частотной и временной областях. Самостоятельное значение имеют вопросы обработки сигналов, включающие в себя методы и технические средства формирования и различных преобразований сигналов. Технические средства – это и есть радиотехнические устройства (цепи), решающие обширный ассортимент задач и характеризующиеся многообразием структурной и функциональной организации. Это требует систематизации знаний в области современных мето-



дов (уже ставших классическими) физико-математического анализа процессов формирования сигналов, а также их линейных и нелинейных преобразований.

В учебном пособии можно условно выделить две основные части, которые, с одной стороны, имеют определенное самостоятельное значение, с другой стороны, тесно связаны друг с другом.

В первой части рассмотрены основные вопросы теории неслучайных (детерминированных) сигналов: математические модели, классификация, примеры и свойства некоторых сигналов, методы спектрального и корреляционного анализа сигналов, фундаментальные положения временной дискретизации сигналов, модулированные сигналы, принципы общего анализа узкополосных сигналов.

Во второй части рассмотрены характеристики линейных и нелинейных устройств, а также физико-математические аспекты линейных и нелинейных преобразований сигналов. Главный акцент сделан на физическую интерпретацию основных положений. Математика применялась как прикладная грань для обоснования физического содержания основных методов анализа, а также функциональных схем и принципов работы некоторых устройств.

При изложении основных вопросов учтены современное состояние теоретической радиотехники и ее роль в развитии информационных технологий. Материал учебного пособия является по существу базовым для подготовки инженеров по специальностям, связанным в той или иной мере с радиотехникой. Успешное изучение этого материала позволит сформировать такой объем теоретических и практических знаний, который обеспечит понимание основных проблем синтеза и анализа сложных радиотехнических систем, оценку их качества по различным критериям. Полученные знания послужат прочной основой для изучения специальных дисциплин.

# 1. РАДИОТЕХНИЧЕСКИЕ СИГНАЛЫ И УСТРОЙСТВА

## 1.1. Радиотехника и информатика

Для современного общества важнейшей является проблема использования информационных технологий во всех сферах человеческой деятельности. По своей значимости и актуальности она превосходит проблему дальнейшей индустриализации производства. Считается, что современное общество вступает в постиндустриальный период своего развития, который по всеобщему мнению должен быть *информационным*.

Специализированное учреждение ООН по вопросам образования, науки и культуры ЮНЕСКО (UNESCO – United Nations Educational, Scientific and Cultural Organization) дало следующее определение информатизации:

«Информатизация – это развитие и широкомасштабное применение методов и средств сбора, преобразования, хранения и распространения информации». – Оно же и определило цели информатизации: систематизация имеющихся и формирование новых знаний, их использование обществом в целях его управления и развития.

Термин *информация* имеет много определений. В широком смысле *информация* – это результат отражения реального мира. В более узком смысле *информация* – это совокупность сведений о процессах и явлениях в некотором объекте (субъекте), которые подлежат хранению, передаче и преобразованию. Оба определения важны для понимания процессов функционирования систем любой сложности и предназначения. Следует также подчеркнуть подход к определению *информации* как меры устранения неопределенности в отношении исхода какого-либо явления.

К числу важных областей науки и техники, достижения которых играют ключевую роль в создании инфраструктуры информатизации, относится радиотехника. Именно достижения радиотехники явились основой для создания функциональной и структурной организации современных коммуникационных систем и вычислительных сетей, обеспечивающих пользователям широкий выбор информационно-вычислительных услуг с доступом к удаленным машинным ресурсам, технологиям и базам данных.

**Радиотехника** – это область науки и техники, связанная с практическим использованием электромагнитных колебаний для передачи, извлечения, хранения и преобразования информации. С этой целью изучаются теоретические и практические основы формирования (генерации), преобразования, передачи и приема электромагнитных колебаний радиочастотного диапазона.

**Информатика** – это область науки и техники, которая представляет собой неразрывное единство трех составных частей: 1) теории передачи и преобразования информации, 2) алгоритмических средств обработки информации, 3) вычислительных средств. Первая из этих частей – это то, что объединяет такие понятия, как радиотехника и информатика. Поэтому совсем не случайно

реализована идея наряду с термином радиотехника использовать термин *радиоинформатика*.

Информационный аспект работы любой системы предполагает использование определенного материального носителя информации. Физический процесс, являющийся функцией некоторых параметров и используемый в качестве носителя информации, называется *сигналом*. Множество состояний сигнала должно быть таково, чтобы можно было однозначно установить состояние источника информации.

В радиотехнике для представления информации и в качестве ее носителя используют в основном электрические колебания, являющиеся функциями времени. Такие колебания и называются сигналом. Поэтому термины *сигнал* и *колебание* часто заменяют друг друга. Термин *колебание*, под которым понимают любой электрический процесс, используют в тех случаях, когда нет необходимости подчеркивать его информационное содержание.

Сигналы являются объектами обработки и транспортировки радиотехнических систем различного назначения. Технические средства этих систем представляют собой узкоспециализированные радиотехнические устройства, которые называют *радиотехническими цепями*, для того чтобы абстрагироваться от их специфики и создать единую теорию их анализа и синтеза. Именно поэтому в радиотехнике предметом анализа и исследований являются два основных компонента: *радиотехнические сигналы и радиотехнические устройства (цепи)*, осуществляющие формирование, обработку, передачу и прием сигналов.

## 1.2. Радиотехнические сигналы

Множество радиотехнических сигналов с вероятностной точки зрения делится на два больших и относительно самостоятельных класса: детерминированные (неслучайные) и случайные сигналы.

*Детерминированные сигналы* – это сигналы, мгновенные значения которых в любой момент времени известны, т.е. предсказуемы с вероятностью, равной единице. Они могут быть описаны определенными функциями времени. Анализ и исследование этих сигналов осуществляется с помощью математического аппарата, не связанного с теорией вероятностей.

*Случайные сигналы* – это сигналы, мгновенные значения которых в любой момент времени не известны, но могут быть предсказаны с вероятностью, меньшей единицы. Случайные сигналы являются объектом исследования статистической радиотехники, базирующейся на теории вероятностей, в частности на теории случайных процессов.

Большинство используемых на практике радиотехнических сигналов относится к классу случайных по двум причинам. Во-первых, любой сигнал, являющийся носителем информации, должен рассматриваться как случайный. Во-вторых, в устройствах, которые “работают” с сигналами, практически всегда имеются шумы или помехи, которые накладываются на полезный сигнал. По-

этому в любом канале связи полезный сигнал искажается при передаче и сообщении на приемной стороне воспроизводится с некоторой ошибкой.

Непреодолимой границы между детерминированными и случайными сигналами нет. В условиях большого отношения полезного сигнала к шуму, т.е. в случае, когда уровень помех значительно меньше уровня полезного сигнала, детерминированная модель сигнала адекватна реальной ситуации. При этом можно применять методы анализа неслучайных сигналов.

В данном учебном пособии рассматриваются основные вопросы *теории детерминированных сигналов*: спектральный и временной анализ немодулированных и модулированных сигналов, проблемы дискретизации аналоговых сигналов, методы формирования и основных преобразований сигналов.

### 1.3. Радиотехнические цепи

В теоретических основах радиотехники большое место занимают методы анализа и синтеза различных радиотехнических цепей. При этом под радиотехнической цепью понимают совокупность соединенных определенным образом пассивных и активных элементов, обеспечивающих прохождение и функциональное преобразование сигналов. Пассивные элементы – это резисторы, емкости, катушки индуктивности и средства их соединения. Активные элементы – это транзисторы, электронные лампы, источники питания и другие элементы, способные вырабатывать энергию, увеличивать мощность сигнала. Если возникает потребность подчеркнуть функциональное назначение цепи, то вместо термина *цепь* используется термин *устройство*.

Радиотехнические цепи, применяемые для преобразования сигналов, весьма разнообразны по своему составу, структуре и характеристикам. В процессе их разработки и аналитического исследования используют различные математические модели, удовлетворяющие требованиям адекватности и простоты.

В общем случае любую радиотехническую цепь можно описать формализованным соотношением, определяющим преобразование входного сигнала  $x(t)$  в выходной  $y(t)$ , которое символически можно представить в виде

$$y(t) = T[x(t)],$$

где  $T$  – оператор, указывающий правило, по которому осуществляется преобразование входного сигнала.

Таким образом, в качестве математической модели радиотехнической цепи может служить совокупность оператора  $T$  и двух множеств  $X = \{x_i(t)\}$ ,  $Y = \{y_i(t)\}$  сигналов на входе и выходе цепи так, что

$$\{y_i(t)\} = T\{x_i(t)\}.$$

По виду преобразования входных сигналов в выходные, т.е. по виду оператора  $T$ , производят классификацию радиотехнических цепей.

1. Радиотехническая цепь является *линейной*, если оператор  $T$  таков, что цепь удовлетворяет условиям аддитивности и однородности, т.е. справедливы равенства

$$T[\sum_i x_i(t)] = \sum_i T[x_i(t)] ; \quad T[cx_i(t)] = cT[x_i(t)],$$

где  $c$  – константа.

Эти условия выражают суть принципа суперпозиции, свойственного линейным цепям.

Функционирование таких цепей описывается линейными дифференциальными уравнениями с постоянными коэффициентами

$$\sum_{k=0}^n a_k \frac{d^k y(t)}{dt^k} = \sum_{k=0}^m b_k \frac{d^k x(t)}{dt^k},$$

где  $a_k$  и  $b_k$  – постоянные коэффициенты, зависящие от схемы и ее параметров.

Характерно, что линейное преобразование сигнала любой формы не сопровождается появлением в спектре выходного сигнала гармонических составляющих с новыми частотами, т.е. линейное преобразование не приводит к обогащению спектра сигнала.

2. Радиотехническая цепь является *нелинейной*, если оператор  $T$  не обеспечивает выполнения условий аддитивности и однородности. Функционирование таких цепей описывается нелинейными дифференциальными уравнениями, т.е. уравнениями, хотя бы один коэффициент которых является функцией входного сигнала или его производных.

Нелинейные цепи не удовлетворяют принципу суперпозиции. При анализе прохождения сигналов через нелинейную цепь результат определяется как отклик на сигнал как таковой. Его нельзя разлагать на более простые сигналы. В то же время нелинейные цепи обладают очень важным свойством – обогащать спектр сигнала. Это значит, что при нелинейных преобразованиях в спектре выходного сигнала появляются гармонические составляющие с частотами, которых не было в спектре входного сигнала. Возможно появление также составляющих с частотами, равными комбинации частот гармонических составляющих спектра входного сигнала. Это свойство нелинейных цепей обусловило их применение для решения широкого класса задач, связанных с генерацией и преобразованием сигналов.

Структурно линейные цепи содержат только линейные элементы, к числу которых относятся и нелинейные элементы, работающие в линейном режиме (на линейных участках своих характеристик). Линейные цепи – это усилители, работающие в линейном режиме, фильтры, длинные линии, линии задержки и др. Нелинейные цепи содержат один или несколько нелинейных элементов. К числу нелинейных цепей относятся генераторы, детекторы, модуляторы, умножители и преобразователи частоты, ограничители и др.

3. Радиотехническая цепь является *параметрической*, если оператор  $T$  зависит от параметров цепи, которые изменяются со временем. Функционирование таких цепей описывается дифференциальными уравнениями, хотя бы один коэффициент которых является функцией времени. Параметрические цепи могут быть линейными и нелинейными.

Линейные параметрические цепи удовлетворяют условиям суперпозиции (аддитивности и однородности). Кроме того, эти цепи способны обогащать спектр сигнала. Структурно они содержат элементы, параметры которых (сопротивление, емкость, индуктивность) изменяются со временем.

По характеру временной зависимости выходного сигнала от входного различают инерционные и безынерционные радиотехнические цепи.

Радиотехническая цепь, значение выходного сигнала  $y(t)$  которой в момент  $t = t_0$  зависит не только от значения входного сигнала  $x(t)$  в этот момент времени, но и от значений  $x(t)$  в моменты времени, предшествовавшие моменту  $t_0$ , называется *инерционной* цепью. Если значение выходного сигнала  $y(t)$  в момент  $t = t_0$  полностью определяется значением  $x(t)$  в тот же момент времени  $t_0$ , то такая цепь называется *безынерционной*.

В учебном пособии рассматриваются основные вопросы теории линейных и нелинейных радиотехнических цепей: методы анализа, характеристики, методы функциональных преобразований сигналов и технические средства, реализующие эти преобразования.

Для лучшего понимания места излагаемого материала среди общих проблем радиотехники приведем некоторые сведения системного характера, реализуя тем самым диалектический подход к изложению и изучению основных вопросов в соответствии с принципом *от общего к частному*.

#### 1.4. Радиотехнические системы

Радиотехническая система (РТС) – совокупность устройств, обеспечивающих выполнение конкретных относительно самостоятельных задач с использованием радиосигналов.

На первоначальном этапе своего развития РТС решали преимущественно связные задачи. Затем область их применения существенно расширилась: телевидение, радиолокация, радиоуправление, радионавигация, реализация методов измерения в различных отраслях (биологии, медицине, геологии и др.). В настоящее время РТС – это телекоммуникационные вычислительные сети различного уровня и назначения. Именно их имеют в виду, когда говорят о технических и алгоритмических средствах информационных технологий. Цифровые ЭВМ, различное коммуникационное оборудование вычислительных сетей (коммутаторы, концентраторы, шлюзы, маршрутизаторы, мосты, модемы и др.), различные средства связи (цифровые, аналоговые, спутниковые, мобильные, с использованием оптоволоконной технологии) – это РТС, построенные на основе современной технологической базы с использованием достижений радиотехники.

Использование в РТС электрических сигналов для представления обрабатываемой информации предполагает наличие в структуре этих систем радиотехнических устройств, которые работают с такими сигналами.

С позиций системотехники в понятие «радиотехническая система» может вкладываться различное содержание. При этом данное понятие может быть применено при рассмотрении радиотехнических устройств разного иерархического уровня, в частности:

сложной системы управления воздушным движением, состоящей из множества различных радиолокационных станций, радиопередающих и радиоприемных устройств, оборудования борта, пункта управления и т.д.;

радиолокационной станции сопровождения и определения параметров движения целей, состоящей из приемопередающего тракта, передающей и приемной антенн, автоматических устройств слежения и определения координат целей, индикаторных устройств, источников питания и т.д.;

радиопередающего или радиоприемного устройств, содержащих фильтры, усилители, модулятор, детектор, преобразователи частоты, антенные устройства, источники питания и т.д.;

устройств, обеспечивающих фильтрацию, усиление, модуляцию, преобразование частоты, детектирование и др.

В рамках системных принципов выделяют следующие особенности радиотехнических систем:

1. *Целостность* – наличие у системы единого функционального назначения. При этом свойства системы нельзя свести к сумме свойств составляющих ее частей.

2. *Иерархичность* – часть системы может рассматриваться как система более низкого уровня, в свою очередь сама система может быть частью более сложной системы.

3. *Сложность* – наличие сложных взаимосвязей между различными переменными, описывающими систему.

4. *Случайность* – влияние на характер функционирования множества внутренних и внешних случайных факторов.

5. *Автоматизация* – широкое использование в структуре РТС вычислительных средств различного уровня и назначения.

## 1.5. Классификация радиотехнических систем

В различных сферах человеческой деятельности нашло применение большое число радиотехнических систем, которые классифицируются по различным признакам. Важнейший из них – функциональное назначение системы, определяющее принцип действия, частотный диапазон, дальность действия, помехоустойчивость и т.д.

По функциональному назначению РТС делятся на следующие классы:

1. Системы *передачи информации* – системы связи (многоканальная радиосвязь, радиорелейная связь, связь через искусственные спутники Земли, мобильная радиосвязь), радиовещание и телевидение, телеметрия, передача команд.

## 2. Системы *извлечения* (обнаружения и измерения) *информации*.

Системы извлечения информации осуществляют извлечение информации из сигналов, излученных в направлении на объект и отраженных от него (радиолокация, радионавигация), из сигналов других радиотехнических систем (радиоизмерение, радиоразведка), из собственных радиоизлучений различных объектов (пассивная радиоастрономия).

## 3. Системы *радиоуправления*.

Системы радиоуправления обеспечивают управление различными объектами или процессами с помощью радиосигналов (радиоуправление ракетами, радиоуправление космическими аппаратами).

## 4. Системы *разрушения информации*.

Системы разрушения информации служат для создания помех нормальной работе конкурирующей радиосистемы путем излучения мешающего сигнала или путем переизлучения сигнала подавляемой радиосистемы после умышленного искажения.

5. *Информационные* системы – ПЭВМ, вычислительные комплексы, вычислительные сети.

6. *Комбинированные* радиотехнические системы – радиотехнические комплексы военного назначения, автоматизированные и автоматические системы управления. Комбинированные системы осуществляют выполнение функций, свойственных двум или более системам, различным по функциональному назначению (передачи, извлечения, разрушения информации, радиоуправления).

На примере типовой системы передачи информации рассмотрим ее структурный состав и ассортимент преобразований, которому подвергается сигнал в различных устройствах системы.

### **1.6. Структурная схема системы передачи информации**

Системы передачи информации обеспечивают передачу необходимой информации от источника к потребителю. Признаком таких систем является наличие отправителя и получателя информации. Отправитель формирует информацию в соответствующее сообщение и с помощью радиосигнала (носителя информации) передает по каналу связи получателю. Получатель принимает радиосигнал, выделяет из него переданное сообщение и использует полученную информацию по назначению.

На рис.1.1 приведена структурная схема системы передачи информации. Она представляет собой совокупность технических средств, обеспечивающих передачу информации от источника (передающее устройство, передатчик) и прием информации потребителем (приемное устройство, приемник). Такую систему называют системой связи или радиотехническим каналом связи.

Функционирование систем передачи информации основано на свободном распространении электромагнитных колебаний, которые излучаются в пространство передающими антеннами. Для этого передающее устройство форми-



рует высокочастотное (несущее) колебание, один или несколько параметров которого изменяются по закону передаваемого сообщения. Распространяясь в определенном направлении, радиоволны достигают антенны приемного устройства, в котором из принятого высокочастотного колебания выделяется передаваемое сообщение.



Рис. 1.1. Структурная схема системы передачи информации

Рассмотрим основные преобразования сигналов, осуществляемые в передатчике и приемнике, а также назначение функциональных устройств в их составе.

### ***Передающее устройство***

Передающее устройство осуществляет преобразование передаваемого сообщения и приведение его к виду, пригодному для передачи в свободное пространство с помощью антенн. С этой целью в состав устройства входят:

1. *Преобразователь информации* в электрический сигнал. При передаче речи – это микрофон, при передаче изображения – передающая трубка, при передаче текста – телеграфный аппарат и др. На выходе преобразователя формируется сигнал, спектр которого сосредоточен в области низких частот (относительно частоты несущего колебания).

2. *Усилитель низкой частоты (УНЧ)* обеспечивает усиление по мощности низкочастотного информационного сигнала, что требуется для его дальнейшего преобразования.

3. *Кодирующее устройство* осуществляет при необходимости кодирование передаваемого сигнала. В цифровой системе связи такую операцию выполняет микросхема, называемая кодером. Это устройство преобразует аналоговый сигнал в цифровую форму (дискретизирует по времени, квантует по уровню и кодирует цифровым кодом). На выходе кодера передаваемый сигнал имеет вид последовательности импульсов.

4. *Модулятор и генератор высокой (несущей) частоты*, реализующие процесс модуляции. Сущность модуляции заключается в следующем. Генератор высокой частоты формирует гармоническое высокочастотное колебание, которое подается на модулятор. На второй вход модулятора поступает передаваемый сигнал. Модулятор изменяет соответствующий параметр высокочастотного колебания (амплитуду, частоту или фазу) по закону изменения передаваемого сигнала, т.е. сообщения. В результате формируется модулированное колебание, представляющее собой высокочастотное гармоническое колебание, амплитуда или фаза (а значит, и частота) которого является функцией времени. Заметим, что иногда функции модулятора и кодирующего устройства объединяют в одном устройстве.

5. *Усилитель высокой частоты (УВЧ)* усиливает модулированный высокочастотный сигнал для последующей передачи его с помощью антенны в свободное пространство.

Таким образом, в передающем устройстве сигналы подвергаются различным преобразованиям. Основные из них: усиление на низкой и высокой частотах, кодирование, модуляция (амплитудная, частотная, фазовая и др.), генерирование, умножение частоты.

### ***Приемное устройство***

Высокочастотные радиосигналы, улавливаемые приемной антенной, поступают в приемное устройство. Приемное устройство осуществляет соответствующие преобразования принятого высокочастотного сигнала с тем, чтобы выделить передаваемую информацию без искажения. С этой целью в состав устройства входят:

1. *Фильтр и усилитель высокой частоты (УВЧ)*. В зависимости от расстояния между передающим и приемным устройствами, от ширины и направленности передающей и приемной антенн, а также от условий распространения радиоволн мощность сигнала на входе приемника достигает значений  $10^{-10} - 10^{-14}$  Вт. Такой сигнал требует усиления. Кроме того, для подключения к приемнику нужного источника (например, определенного канала из многих при их частотном разделении) необходим селектор, в качестве которого может служить полосовой фильтр с перестраиваемой резонансной частотой. Полоса пропускания фильтра должна быть не меньше полосы частот, занимаемой принятым высокочастотным сигналом.

Предварительное усиление принятого сигнала осуществляется усилителем высокой частоты. Этот усилитель должен быть с перестройкой частоты и иметь большой коэффициент усиления в силу незначительной мощности принятого сигнала. Реализовать это затруднительно. Дело в том, что усилитель с большим коэффициентом усиления содержит несколько каскадов усиления, что затрудняет перестройку частоты. Кроме того, в таких усилителях существует опасность самовозбуждения на высоких частотах из-за возникновения паразитных связей между входом усилителя и выходом. Поэтому основное усиление сигнала обеспечивают на более низкой частоте.

2. *Смеситель и гетеродин*. Эти устройства решают задачу преобразования частоты сигнала, поэтому их называют преобразователем частоты. Они осуществляют перенос спектра принятого сигнала в область более низких частот, в частности в область промежуточной частоты. В большинстве радиовещательных приемников эта частота выбирается равной 465 кГц (между диапазонами длинных и средних волн).

Гетеродин – это генератор гармонического колебания с перестраиваемой частотой. Смеситель умножает колебание с выхода генератора на принятый высокочастотный сигнал и формирует сигнал, имеющий разностную (промежуточную) частоту.

3. *Усилитель промежуточной частоты (УПЧ)* – это усилитель мощности, обеспечивающий значительное усиление сигнала без перестройки его частоты.

4. *Детектор*. Реализует операцию, обратную по отношению к модуляции, т.е. извлекает сигнал, который изменяется по закону передаваемого сообщения (возможно, закодированный). Поэтому это устройство часто называют демодулятором. В зависимости от того, какая модуляция использована для передачи информации в передающем тракте, применяют амплитудный, частотный или фазовый детекторы. Основное требование к детектору – это по возможности точное воспроизведение формы передаваемого сигнала. В цифровых системах связи пару модулятор-демодулятор называют *модемом*.

5. *Декодер*. Восстанавливает сообщение по принятым кодовым символам. С выхода декодера аналоговый сигнал поступает на усилитель низкой частоты. В цифровых системах связи пару кодер-декодер называют *кодеком*. В аналоговых системах связи кодека может и не быть. Иногда функции детектора и декодера объединяют в одном устройстве.

6. *Усилитель низкой частоты (УНЧ)*. Усиливает сигнал до уровня, обеспечивающего работу оконечного устройства. Оконечным устройством может быть динамик приемника, телеграфный автомат, телевизионная трубка и др.

Из краткого и достаточно общего рассмотрения схемы и принципов функционирования типового радиотехнического канала связи следует, что передача сообщений по радиоканалу сопровождается разнообразными преобразованиями сигналов. Эти преобразования реализуются с помощью радиотехнических устройств (цепей), каждое из которых в зависимости от его структурной организации выполняет определенную операцию над сигналами (фильтрацию, усиление, генерирование, модуляцию, детектирование и др.).

Заметим, что для рассматриваемой системы связи перечислены операции, связанные с функционально необходимыми, основными преобразованиями сигнала. Однако в современных системах связи выполняется также обработка сигналов, которая способствует решению проблем оптимизации и адаптации, достижению требуемого уровня помехозащищенности, более высоких характеристик надежности и качества передачи информации, а также обеспечивает скрытность связи. Такая обработка сигналов является предметом теории оптимального приема и исследуется методами статистической радиотехники. В дан-

ной книге вопросы оптимального приема сигналов не рассматриваются, их можно найти в фундаментальных монографиях [1,2,11].

## **1.7. Проблемы обеспечения эффективности радиотехнических систем**

Под эффективностью радиотехнической системы понимают меру соответствия системы своему функциональному назначению. Количественно эффективность оценивается с помощью показателя эффективности, т.е. численного критерия, позволяющего определить способность системы выполнять возложенные на нее задачи. Конкретный вид показателя эффективности выбирают в зависимости от типа системы, решаемых ею задач, характера различных внешних условий.

При проектировании РТС с заданной эффективностью в рамках системного подхода решается ряд достаточно сложных и важных проблем, которые обусловлены спецификой радиотехнических систем. Среди них можно выделить следующие проблемы:

- обнаружения и оптимальной обработки сигналов;
- радиоэлектронной борьбы;
- электромагнитной совместимости;
- оптимизации и адаптации.

### ***Проблемы обнаружения и оптимальной обработки сигналов***

Одной из основных задач радиолокационного приема является задача обнаружения. Суть этой задачи – определить, содержит ли принимаемое колебание отраженный сигнал. Задача статистическая, то есть решается специальными обнаружителями сигнала на фоне шумов. Многообразие задач обнаружения определяется характеристиками шума, выбранным критерием обнаружения (max правдоподобия, min среднего риска и др.), видом сигнала (со случайной начальной фазой, со случайными фазой и амплитудой) и т.д.

Задача разрешения сигнала – разделить обнаружить и измерить параметры сигналов от близкорасположенных источников, – задача также статистическая. Решается построением радиосистем с высокой разрешающей способностью по тем параметрам сигнала (временное положение, сдвиг несущей частоты, угол прихода электромагнитной волны), которые несут информацию о соответствующих параметрах источника обрабатываемого сигнала.

Задача измерения (оценки) параметров сигнала предусматривает измерение временного положения сигнала, смещения несущей частоты, направления фронта прихода электромагнитной волны и др. Эти параметры измеряются соответствующей радиосистемой, что позволяет находить с определенной точностью координаты источников сигнала, например координаты воздушных целей: дальность, радиальную скорость, азимут и угол места. Точность измерений определяется методом измерений, формой сигнала, влиянием шумов.

### ***Проблема радиоэлектронной борьбы***

Радиоэлектронная борьба (РЭБ) ведется с целью противостоять радиотехнической разведке и созданию помех. Эффективное ведение РЭБ определяется помехоустойчивостью, скрытностью и помехозащищенностью. Помехоустойчивость – способность РТС к сохранению работоспособности в условиях действия радиопомех. Скрытность – совокупность свойств, способствующих затруднению радиотехнической разведки. Помехозащищенность – свойства РТС, затрудняющие создание и действие радиопомех.

### ***Проблема электромагнитной совместимости***

Проблема электромагнитной совместимости сводится к обеспечению совместной работы РТС, число которых в настоящее время непрерывно растет, а качество улучшается. Одновременно работающие РТС, которые располагаются близко друг относительно друга, создают непреднамеренные помехи. Их уровень может оказаться недопустимым, что снижает эффективность РТС по выполнению ими основных функций. Таким образом, решение проблемы электромагнитной совместимости – это двухсторонний процесс, который сводится, с одной стороны, к максимальному снижению уровней помех источников радиоизлучения, а с другой стороны, – к принятию мер по борьбе с помехами при радиоприеме.

### ***Проблемы оптимизации и адаптации***

Проблемы оптимизации и адаптации решаются при проектировании и эксплуатации РТС. При оптимизации синтезируют наилучшую в определенном смысле функциональную и алгоритмическую структуру РТС, опираясь на стационарные условия ее использования. При этом рассчитывают оптимальные характеристики устройств, входящих в РТС. Решение задач оптимизации РТС осуществляется на основе выбранных критериев оптимальности в рамках определенных ограничений (стоимостный критерий, параметрический – дальность действия, чувствительность, отношение сигнала к шуму и т.д.). Адаптация – это изменение параметров РТС в процессе эксплуатации с целью улучшения характеристик в соответствии с изменением электромагнитной обстановки. Различают адаптацию на приемной стороне (по входному сигналу – АРУ, АПЧ и т.д.), на передающей стороне (по дальности – изменение мощности передатчика, скорости передачи информации и т.д.), адаптацию в целом (по достоверности приема – использование обратной связи, повторение сигнала, изменение диапазона частот; смена режима работы; компенсация или устранение влияния помех и т.д.). Широкие возможности для оптимизации и адаптации РТС открывает применение цифровых ЭВМ в их структуре.

## **2. СВОЙСТВА ДЕТЕРМИНИРОВАННЫХ СИГНАЛОВ**

### **2.1. Математические модели сигналов**

Для того чтобы сигналы являлись объектами теоретического изучения и анализа, необходимо иметь их математические модели. Математическая модель сигнала – это формализованное его представление в виде определенного математического объекта. Физической величиной, определяющей характер радиотехнического сигнала, обычно является напряжение или ток, изменяющиеся во времени по определенному закону. Поэтому наиболее часто в качестве модели сигнала используется функциональная зависимость, аргументом которой является время, т.е. функция времени. Обозначение –  $s(t)$ ,  $u(t)$ ,  $i(t)$ , размерность – В, мВ, мкВ; А, мА, мкА и др.

Функциональная зависимость  $s(t)$  может принимать как вещественные, так и комплексные значения, представляемые в виде  $s(t) = \operatorname{Re} s(t) + j \operatorname{Im} s(t)$ . Целесообразность использования комплексной формы представления сигнала обусловлена удобством выполнения некоторых математических преобразований.

В качестве математической модели сигнала используется также функциональная зависимость, аргументом которой является циклическая  $f$  или угловая  $\omega$  частота, т.е. сигнал рассматривается как функция частоты. Эта функциональная зависимость, являющаяся по существу спектральным представлением сигнала, получила название спектра сигнала. Такое представление сигнала чаще рассматривают не как собственно сигнал, а как характеристику сигнала в частотной области.

Сигналы могут быть представлены также в графическом и табличном виде. Возможно векторное представление сигнала, о чем будет сказано ниже.

## 2.2. Классификация сигналов

Для представления и анализа сигналов приходится применять различные методы, которые зависят от назначения, структуры, математического описания и других свойств сигналов. Поэтому достаточно важным этапом процедуры анализа является классификация радиотехнических сигналов.

Классификацию детерминированных сигналов можно производить по различным признакам. Не раскрывая общей проблемы классификации, рассмотрим наиболее характерные случаи.

Как известно, для передачи информации на расстояние используются модулированные колебания, т.е. высокочастотные колебания, один или несколько параметров которых изменяются по закону передаваемого сообщения. Поэтому в канале связи различают следующие сигналы:

- управляющие (модулирующие) сигналы;
- высокочастотные (несущие) гармонические колебания;
- модулированные колебания (радиосигналы).

### 2.2.1. Управляющие (модулирующие) сигналы

Управляющие сигналы – это информационные сигналы, подлежащие передаче. Физически они представляют собой электронный вариант какого-либо сообщения, необходимого различным объектам или субъектам. Рассмотрим некоторые виды управляющих сигналов.

#### а. Непрерывные и дискретные сигналы

Непрерывные сигналы – это сигналы, имеющие определенное значение в любой момент времени их существования. Возможны точки разрыва в функции, описывающей сигналы этого класса. Такие сигналы называют еще аналоговыми сигналами.

Широкое использование в настоящее время дискретных и цифровых систем привело к необходимости применять дискретизированные сигналы. При этом различают сигналы:

дискретные по времени;

квантованные по уровню;

цифровые (дискретные по времени и квантованные по уровню).

Указанные классы сигналов представлены на рис. 2.1.

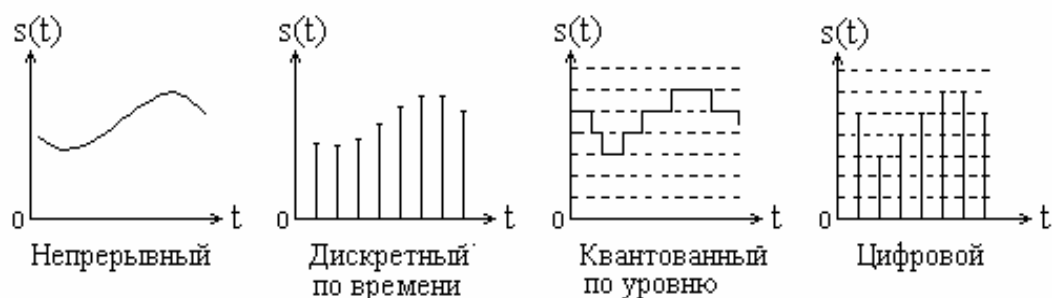


Рис. 2.1. Виды управляющих сигналов

#### б. Импульсные сигналы

Импульсные сигналы – это сигналы, существующие в пределах конечного отрезка времени. Форма сигналов может быть различной: прямоугольная, треугольная, колоколообразная и др. (рис. 2.2,а,б,в).

Импульсными сигналами можно считать также сигналы с областью определения  $(-\infty, \infty)$  или  $(0, \infty)$ , если существует конечный интервал времени, в пределах которого сосредоточена основная часть их энергии. К числу таких сигналов относят, например, колоколообразные (гауссовы) импульсы, экспоненциальные импульсы и др. (рис. 2.2,г,д).

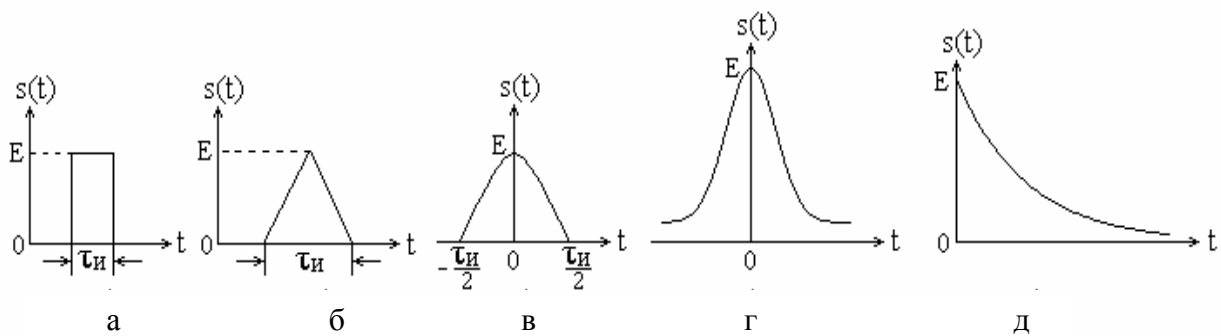


Рис. 2.2. Импульсные сигналы

### в. Периодические и непериодические сигналы

Периодические сигналы – это сигналы, которые можно представить функцией времени, удовлетворяющей условию

$$s(t) = s(t + nT),$$

где  $T$  – период сигнала;  $n = \dots, -2, -1, 0, 1, 2, \dots$ .

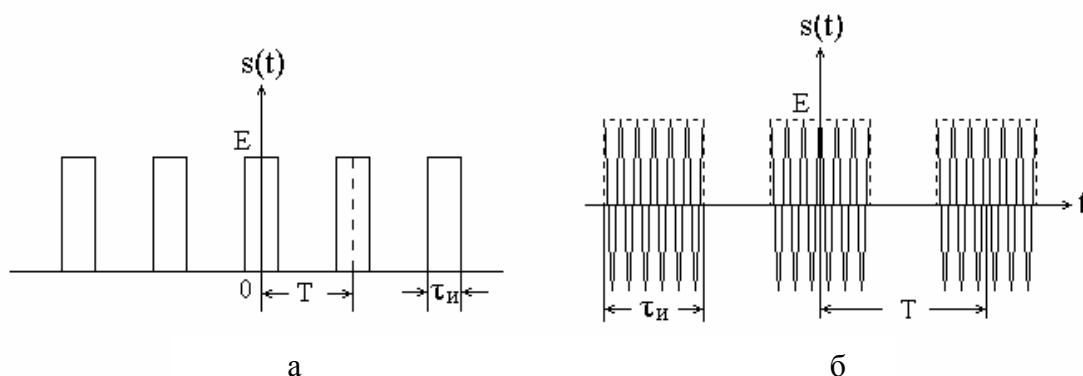


Рис. 2.3. Периодические сигналы

На практике наиболее часто встречаются периодические последовательности видеоимпульсов (рис.2.3,а) и радиоимпульсов (рис. 2.3,б). Такие последовательности в общем виде представляют формулой

$$s(t) = \sum_{n=-\infty}^{\infty} s_o(t + nT),$$

где  $s_o(t)$  – функция, описывающая одиночный импульс.

Основными параметрами последовательности импульсов являются амплитуда  $E$ , длительность  $\tau_u$ , период  $T$ , частота следования  $f = 1/T$ . Такие сигналы являются бесконечно протяженными во времени. Понятно, что они физически не реализуемы.

Непериодические сигналы не удовлетворяют вышеприведенному условию. Обычно в качестве таких сигналов рассматривают одиночные импульсные сигналы, имеющие конечную длительность. Так как признаком периодичности



сигнала является его повторяемость, то сигнал конечной длительности можно рассматривать как периодический сигнал с периодом  $T \rightarrow \infty$ .

#### г. Четные и нечетные сигналы

Четные сигналы описываются четной функцией времени, т.е. функцией, удовлетворяющей условию  $s_q(t) = s_q(-t)$ . Полярность (знак) такого сигнала не изменяется при изменении знака по оси времени. Следовательно, четный сигнал является симметричным относительно оси ординат (рис. 2.4,а).

Нечетные сигналы описываются нечетной функцией времени, т.е. функцией, удовлетворяющей условию  $s_{nc}(t) = -s_{nc}(-t)$ . Полярность такого сигнала изменяется при изменении знака по оси времени. Нечетный сигнал является симметричным относительно начала координат (рис. 2.4,б).

Сигнал, описываемый функцией, не удовлетворяющей условиям четности и нечетности, будем называть произвольным (рис. 2.4,в).

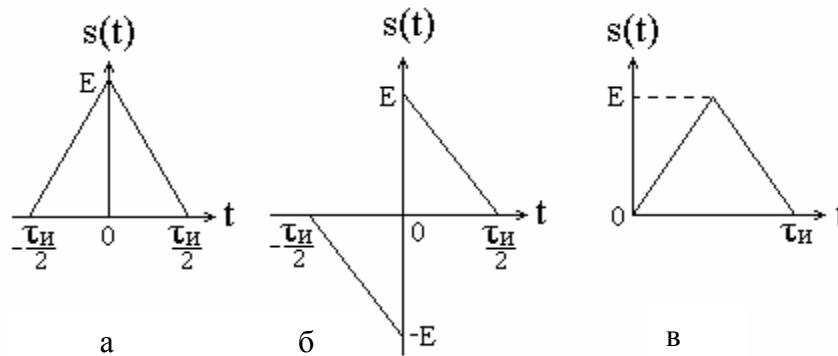


Рис. 2.4. Четный (а), нечетный (б) и произвольный (в) сигналы

Произвольный сигнал можно представить в виде суммы четного и нечетного сигналов. Определим вид этих сигналов.

Пусть  $s(t) = s_q(t) + s_{nc}(t)$ . Изменим знак аргумента у функций этого выражения и учтем свойства четной и нечетной функций. Тогда

$$s(-t) = s_q(-t) + s_{nc}(-t) = s_q(t) - s_{nc}(t).$$

Рассматривая выражения для  $s(t)$  и  $s(-t)$  как два уравнения с двумя неизвестными  $s_q(t)$  и  $s_{nc}(t)$ , определим эти неизвестные. В результате получаем

$$s_q(t) = \frac{1}{2}[s(t) + s(-t)] \quad \text{и} \quad s_{nc}(t) = \frac{1}{2}[s(t) - s(-t)].$$

Заметим, что сигнал  $s(-t)$  является зеркальным отображением сигнала  $s(t)$ . Иллюстрация полученного результата представлена на рис. 2.5.

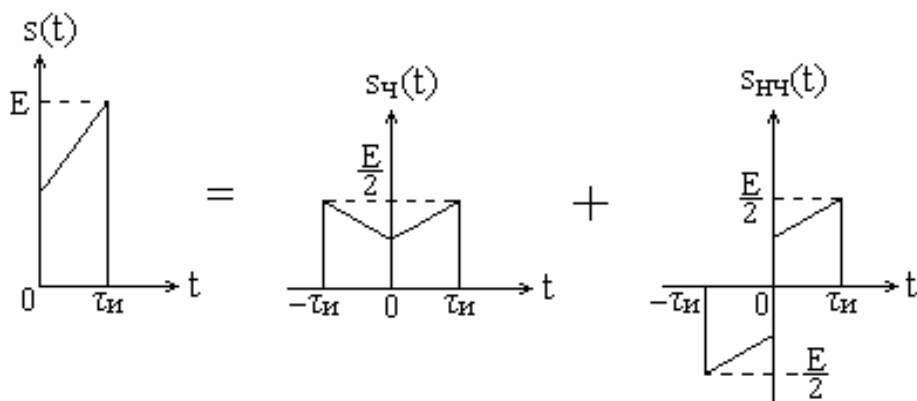


Рис. 2.5. Представление сигнала  $s(t)$  в виде суммы четного и нечетного сигналов

### 2.2.2. Высокочастотные немодулированные сигналы

Высокочастотные немодулированные сигналы – это гармонические колебания (рис. 2.6), описываемые функцией  $s(t) = E \cos(\omega_0 t + \varphi)$ , где  $E$  – амплитуда,  $\omega_0$  – угловая частота,  $\varphi$  – начальная фаза,  $(\omega_0 t + \varphi)$  – полная фаза колебания. Причем  $\omega_0 = 2\pi f$ ,  $f = 1/T$  – циклическая частота,  $T$  – период колебания.

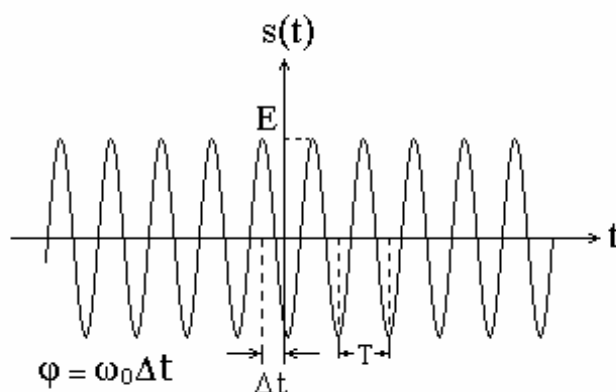


Рис. 2.6. Гармоническое колебание

Для представления этого сигнала можно воспользоваться и другими формулами, если это удобно для последующих преобразований:

$$s(t) = E \cos(\omega_0 t - \varphi), \quad s(t) = E \sin(\omega_0 t + \varphi), \quad s(t) = E \sin(\omega_0 t - \varphi).$$

При этом начальная фаза будет определяться выражением, приведенным на рис. 2.6, но при других значениях  $\Delta t$ .

График сигнала можно изображать не только как зависимость текущего значения сигнала от времени  $t$ , но и от переменной  $\omega_0 t$ , т.е. от фазы. Необходимо только помнить, что в первом случае период равен интервалу времени  $T$ ,

а во втором случае – углу  $2\pi$ . Начальная фаза  $\varphi$  во втором случае указывается непосредственно на графике.

Векторное представление гармонического колебания приведено на рис. 2.7.

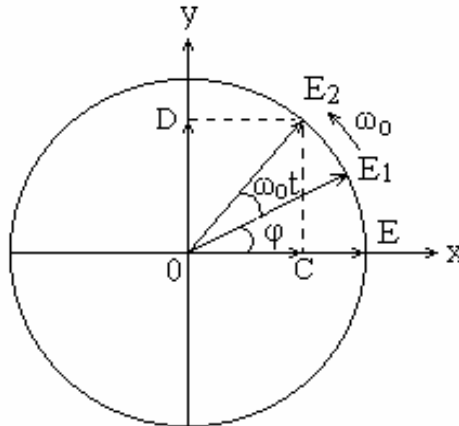


Рис. 2.7. Векторное представление гармонического колебания

Проведена окружность радиусом  $E$  с центром в начале координат. От положительного направления оси абсцисс против часовой стрелки отложен угол  $\varphi$ . Тогда радиус-вектор  $\overrightarrow{OE}$  займет положение  $\overrightarrow{OE_1}$ . При изменении времени радиус-вектор вращается против часовой стрелки с постоянной скоростью  $\omega_0$ . Так при изменении времени от 0 до  $t$  радиус-вектор повернется на угол  $\omega_0 t$  и займет положение  $\overrightarrow{OE_2}$ . Спроектировав вектор  $\overrightarrow{OE_2}$  на ось абсцисс, получим

$$\frac{OC}{E} = \cos(\omega_0 t + \varphi) \quad \text{или} \quad s_1(t) = OC = E \cos(\omega_0 t + \varphi).$$

В свою очередь, если спроектировать вектор  $\overrightarrow{OE_2}$  на ось ординат, получим

$$\frac{OD}{E} = \sin(\omega_0 t + \varphi) \quad \text{или} \quad s_2(t) = OD = E \sin(\omega_0 t + \varphi).$$

Выражение для сигнала  $s(t) = E \cos(\omega_0 t + \varphi)$  может быть представлено в виде двух слагаемых:

$$s(t) = E \cos(\omega_0 t + \varphi) = E \cos \varphi \cos \omega_0 t - E \sin \varphi \sin \omega_0 t = a \cos \omega_0 t + b \sin \omega_0 t,$$

где  $a = E \cos \varphi$ ,  $b = -E \sin \varphi$ .

С другой стороны,

$$s(t) = a \cos \omega_0 t + b \sin \omega_0 t = E \cos(\omega_0 t + \varphi), \quad \text{где} \quad E = \sqrt{a^2 + b^2}, \quad \varphi = -\operatorname{arctg} \frac{b}{a}.$$

Можно сделать вывод, что сумма двух сдвинутых на  $\pi/2$  относительно друг друга гармонических колебаний, имеющих одинаковую частоту и разные амплитуды, есть гармоническое колебание той же частоты, но с другой амплитудой и начальной фазой.

Учитывая формулы Эйлера

$$e^{j\omega_0 t} = \cos \omega_0 t + j \sin \omega_0 t; \quad e^{-j\omega_0 t} = \cos \omega_0 t - j \sin \omega_0 t;$$
$$\cos \omega_0 t = \frac{e^{j\omega_0 t} + e^{-j\omega_0 t}}{2}; \quad \sin \omega_0 t = \frac{e^{j\omega_0 t} - e^{-j\omega_0 t}}{2j},$$

сигнал  $s(t) = E \cos(\omega_0 t + \varphi)$  можно представить в комплексном виде

$$s(t) = \frac{E}{2} e^{j(\omega_0 t + \varphi)} + \frac{E}{2} e^{-j(\omega_0 t + \varphi)}.$$

### 2.2.3. Модулированные сигналы (радиосигналы)

Модулированные сигналы – это гармонические колебания высокой частоты, один или несколько параметров которых (амплитуда, частота или фаза) изменяются по какому-либо закону. Такие сигналы называют еще радиосигналами.

Математические формулы модулированных сигналов:

$$s(t) = U(t) \cos(\omega_0 t + \varphi) \text{ – амплитудная модуляция;}$$

$$s(t) = U_n \cos[\omega_0 t + \varphi(t)] \text{ – угловая (частотная, фазовая) модуляция;}$$

$$s(t) = U(t) \cos[\omega_0 t + \varphi(t)] \text{ – общий вид модулированных сигналов.}$$

Здесь  $U(t)$  – огибающая,  $\omega_0 = 2\pi f_0$  – несущая частота,  $\varphi(t)$  – фазовая функция,  $\omega_0 t + \varphi(t)$  – полная фаза модулированного колебания. Предполагается, что за время  $T = 2\pi/\omega_0$  огибающая  $U(t)$  и фазовая функция  $\varphi(t)$  изменяются незначительно.

Если огибающая  $U(t)$  имеет форму импульса, то радиосигнал  $s(t)$  называется радиоимпульсом, а соответствующая ему огибающая  $U(t)$  – видеоимпульсом.

Рассмотрена далеко не полная классификация сигналов. Но представленной информации достаточно для понимания последующих вопросов.

### 2.2.4. Примеры некоторых сигналов, используемых в радиотехнике

#### а. Прямоугольные видеоимпульс и радиоимпульс

Эти сигналы представлены на рис. 2.8 и описываются формулами

$$s_1(t) = \begin{cases} E & \text{при } -\frac{\tau_u}{2} \leq t \leq \frac{\tau_u}{2}, \\ 0 & \text{при } t < -\frac{\tau_u}{2}, t > \frac{\tau_u}{2}; \end{cases}$$

$$s_2(t) = \begin{cases} E \sin \omega_0 t & \text{при } -\frac{\tau_u}{2} \leq t \leq \frac{\tau_u}{2}, \\ 0 & \text{при } t < -\frac{\tau_u}{2}, t > \frac{\tau_u}{2}. \end{cases}$$

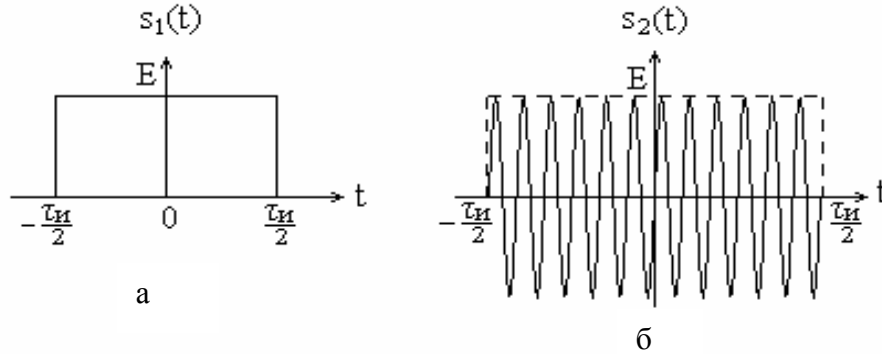


Рис. 2.8. Прямоугольные видеоимпульс (а) и радиоимпульс (б)

### б. Экспоненциальный импульс

Сигнал и его формула представлены на рис. 2.9.

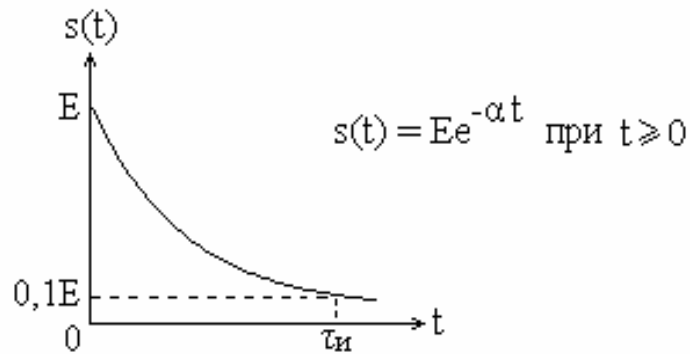


Рис. 2.9. Экспоненциальный импульс

### в. Колоколообразный (гауссов) импульс

Сигнал, описываемый функцией вида  $s(t) = \frac{1}{\tau} e^{-\pi(t/\tau)^2}$ , представляет собой колоколообразный (гауссов) импульс (рис. 2.10). Особенностью этого сигнала является то, что его форма совпадает с формой спектральной характеристики.

Рассмотрим некоторые свойства этого сигнала.

1. Площадь импульса.

$$S = \int_{-\infty}^{\infty} s(t) dt = \frac{1}{\tau} \int_{-\infty}^{\infty} e^{-\pi \left(\frac{t}{\tau}\right)^2} dt.$$

Произведя замену переменных:  $\frac{\sqrt{\pi}t}{\tau} = x$ ;  $t = x \frac{\tau}{\sqrt{\pi}}$ ;  $dt = \frac{\tau}{\sqrt{\pi}} dx$  и учиты-

вая, что  $\int_{-\infty}^{\infty} e^{-x^2} dx = \sqrt{\pi}$  [10], получаем  $S = \frac{\tau}{\sqrt{\pi}\tau} \int_{-\infty}^{\infty} e^{-x^2} dx = \frac{\sqrt{\pi}}{\sqrt{\pi}} = 1$ .

Таким образом, площадь колоколообразного импульса равна единице.

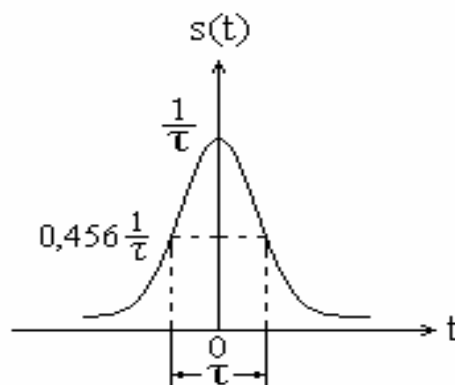


Рис. 2.10. Колоколообразный импульс

2. Физический смысл параметра  $\tau$ .

Это временной параметр, который характеризует длительность сигнала, связанную с некоторым его значением. Определим это значение при  $t = \tau/2$  (см. рис. 2.10):

$$s\left(\frac{\tau}{2}\right) = \frac{1}{\tau} e^{-\pi \left(\frac{\tau}{2\tau}\right)^2} = \frac{1}{\tau} e^{-\frac{\pi}{4}} = 0,456 \frac{1}{\tau}.$$

Таким образом, параметр  $\tau$  – это длительность сигнала на уровне, равном приблизительно половине его максимального значения.

3. При стремлении длительности  $\tau$  к нулю амплитуда импульса обращается в бесконечность, а площадь остается неизменной и равной единице.

г. Класс испытательных (тестовых) сигналов

### **Дельта-функция**

Дельта-функция ( $\delta$ -функция, функция Дирака) – это математическая модель реально не существующего сигнала, который имеет бесконечную по вели-

чине амплитуду и нулевую длительность (рис. 2.11). Сигнал, описываемый дельта-функцией, обозначают  $\delta(t)$  и называют просто  $\delta$ -функция.

Сигнал называется испытательным, так как он применяется для получения импульсной характеристики радиотехнического устройства. Реакция устройства на дельта-функцию – это и есть его импульсная характеристика.

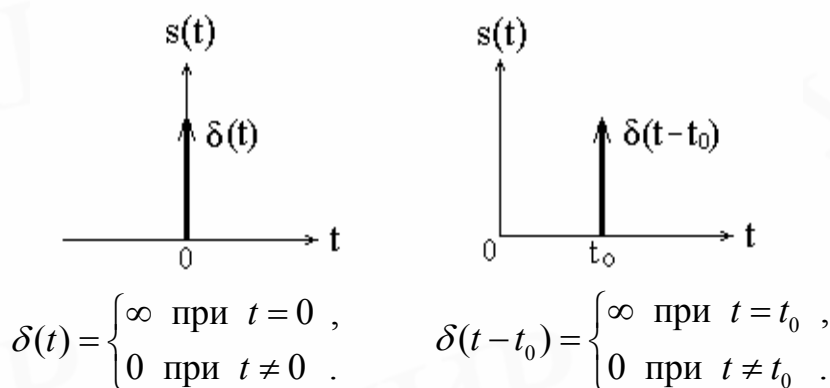


Рис. 2.11. Дельта-функция

Свойства дельта-функции, благодаря которым она широко используется в математике, физике и радиотехнике:

- 1) площадь сигнала, описываемого  $\delta$ -функцией, равна 1, т.е.  $\int_{-\infty}^{\infty} \delta(t) dt = 1$ ;
- 2) селектирующее свойство:  $\int_{-\infty}^{\infty} f(t) \delta(t - t_0) dt = f(t_0)$ .

Селектирующее свойство становится понятным, если учесть, что  $\delta(t - t_0) = 0$  на всей оси времени, кроме точки  $t = t_0$ . Это позволяет сделать интервал интегрирования бесконечно малым в окрестности точки  $t_0$ . В этом интервале функция  $f(t)$  принимает значение  $f(t_0)$ , позволяющее ее вынести за знак интеграла.

Как следует из свойств колоколообразного импульса и сигнала, описываемого  $\delta$ -функцией, справедливо следующее соотношение

$$\delta(t) = \lim_{\tau \rightarrow 0} \frac{1}{\tau} e^{-\pi \left(\frac{t}{\tau}\right)^2}.$$

#### **Функция единичного скачка**

Функция единичного скачка (функция Хевисайда) описывает процесс резкого (мгновенного) перехода физического устройства из одного состояния в другое. На рис. 2.12 приведен график этой функции.

Иногда функцию единичного скачка называют функцией включения и представляют формулой [2]

$$\sigma(t) = \begin{cases} 0 & \text{при } t < 0, \\ 1/2 & \text{при } t = 0, \\ 1 & \text{при } t > 0. \end{cases}$$

Сигнал называется испытательным, так как он применяется для получения переходной характеристики радиотехнического устройства. Реакция устройства на единичную функцию – это и есть его переходная характеристика.

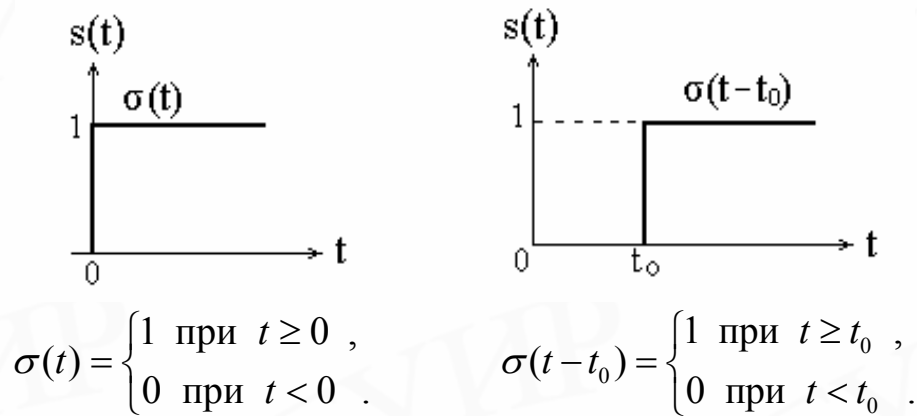


Рис. 2.12. Функция единичного скачка

Связь между функциями  $\delta(t)$  и  $\sigma(t)$ :

$$\delta(t) = \frac{d\sigma(t)}{dt}; \quad \sigma(t) = \int_0^t \delta(t)dt.$$

### Гармонический сигнал

Гармонический сигнал  $s(t) = E \cos(\omega_0 t + \varphi)$  (см. рис. 2.6) также является испытательным сигналом, так как с его помощью определяются частотные характеристики устройств.

## 2.3. Характеристики сигналов

Для сигнала, существующего в интервале  $\Delta t = t_2 - t_1$ , наиболее важными являются следующие характеристики (предполагаем, что сигнал представлен в комплексной форме):

1. Среднее значение сигнала  $\overline{s(t)} = \frac{1}{\Delta t} \int_{t_1}^{t_2} s(t)dt.$

Среднее значение сигнала – это по существу его постоянная составляющая.

2. Мгновенная мощность сигнала  $p(t) = s(t)s^*(t) = |s(t)|^2.$

3. Энергия сигнала



$$\mathcal{E} = \int_{t_1}^{t_2} p(t) dt = \int_{t_1}^{t_2} s(t)s^*(t) dt = \int_{t_1}^{t_2} |s(t)|^2 dt.$$

4. Средняя мощность сигнала

$$P_{cp} = \frac{1}{\Delta t} \int_{t_1}^{t_2} p(t) dt = \frac{1}{\Delta t} \int_{t_1}^{t_2} |s(t)|^2 dt.$$

Для периодического сигнала, энергия которого равна бесконечности, среднее значение и энергетические характеристики определяются в пределах одного периода:

1. Среднее значение сигнала  $\overline{s(t)} = \frac{1}{T} \int_0^T s(t) dt.$

2. Мгновенная мощность сигнала  $p(t) = s(t)s^*(t) = |s(t)|^2.$

3. Энергия сигнала за период

$$\mathcal{E} = \int_0^T p(t) dt = \int_0^T |s(t)|^2 dt.$$

4. Средняя мощность сигнала

$$P_{cp} = \frac{1}{T} \int_0^T p(t) dt = \frac{1}{T} \int_0^T |s(t)|^2 dt.$$

## 2.4. Геометрические методы в теории сигналов

В теории множеств имеется понятие *действительного векторного пространства*, под которым понимается непустое множество  $V$ , для элементов которого определено сложение и умножение на действительные числа. Элементы этого множества называются векторами, если выполняются следующие условия:

1. Если  $a \in V$  и  $b \in V$ , то  $a + b \in V$ .
2. Для любых  $a, b, c \in V$  справедливо  $a + (b + c) = (a + b) + c$  – ассоциативность.
3. Для любых  $a, b \in V$  справедливо  $a + b = b + a$  – коммутативность.
4. Для любых  $a \in V$  и действительного числа  $\alpha$  справедливо  $\alpha a \in V$ .

Таковыми действительными векторными пространствами являются векторное пространство конечных последовательностей  $(x_1, x_2, \dots, x_n)$  действительных чисел, векторное пространство многочленов  $\sum_{i=0}^n a_i x^i$ , векторное пространство функций, непрерывных на замкнутом отрезке, векторное пространство геометрических векторов на плоскости.

Если в действительное векторное пространство введено понятие *метрики* с помощью скалярного произведения векторов  $(X, Y)$ , то такое пространство называется *евклидовым векторным пространством*. В этом пространстве можно определить:

длину (норму, модуль) вектора  $\|X\| = \sqrt{(X, Y)}$ ;

угол между векторами  $\cos \varphi = \frac{(X, Y)}{\|X\| \|Y\|}$ ,  $0 \leq \varphi \leq \pi$ .

Тогда скалярное произведение двух векторов  $X$  и  $Y$  равно

$$(X, Y) = \|X\| \|Y\| \cos \varphi,$$

а квадрат модуля суммы двух векторов равен

$$\|X + Y\|^2 = \|X\|^2 + \|Y\|^2 + 2(X, Y). \quad (2.1)$$

Возьмем множество  $V_s$ , элементами которого являются совокупности сигналов  $s_1(t), s_2(t), \dots, s_n(t)$ , рассматриваемые в интервале  $(t_1, t_2)$  и обладающие

свойством интегрируемости в этом интервале вида  $\int_{t_1}^{t_2} |s_k(t)|^2 dt < \infty$ . Каждому

сигналу сопоставим число  $\|s_k(t)\|^2 = \int_{t_1}^{t_2} s_k^2(t) dt$ , которое по существу равно энергии сигнала.

Величину  $\|s_k(t)\|$  назовем нормой сигнала. Определим далее расстояние между сигналами  $s_i(t)$  и  $s_k(t)$  как норму разности сигналов:

$$\rho[s_i(t), s_k(t)] = \|s_i(t) - s_k(t)\| = \sqrt{\int_{t_1}^{t_2} [s_i(t) - s_k(t)]^2 dt}.$$

Полагая в данном выражении  $s_k(t) = 0$ , получим выражение для нормы сигнала. Это значит, что норма сигнала – это по существу длина вектора, соответствующего сигналу, а квадрат длины – это энергия сигнала. Следовательно, концы векторов, соответствующих сигналам с одинаковой энергией, лежат на поверхности  $n$ -мерной сферы радиусом  $\rho = \sqrt{\mathcal{E}}$ .

Пользуясь приведенными выше рассуждениями, можно убедиться, что множество сигналов  $V_s$  эквивалентно  $n$ -мерному евклидову пространству и с функциями  $s_1(t), s_2(t), \dots, s_n(t)$  можно обращаться, как с точками или векторами  $n$ -мерного евклидова пространства.

Определим энергию суммы двух сигналов  $s_i(t)$  и  $s_k(t)$ :

$$\mathcal{E} = \int_{-\infty}^{\infty} [s_i(t) + s_k(t)]^2 dt = \int_{-\infty}^{\infty} s_i^2(t) dt + \int_{-\infty}^{\infty} s_k^2(t) dt + 2 \int_{-\infty}^{\infty} s_i(t) s_k(t) dt = \mathcal{E}_i + \mathcal{E}_k + 2\mathcal{E}_{ik},$$

где  $\mathcal{E}_i$ ,  $\mathcal{E}_k$  – энергия сигналов  $s_i(t)$  и  $s_k(t)$ , а  $\mathcal{E}_{ik}$  – взаимная энергия двух сигналов.

Сравнивая полученное выражение с формулой (2.1), можно записать выражение для скалярного произведения двух сигналов и косинуса угла между ними:

$$(s_1(t), s_2(t)) = \int_{-\infty}^{\infty} s_1(t)s_2(t)dt; \quad \cos \varphi = \frac{(s_1(t), s_2(t))}{\|s_1(t)\| \|s_2(t)\|}.$$

Если угол  $\varphi = \pi/2$ , то  $\cos \varphi = 0$ . Это значит, что скалярное произведение сигналов с таким углом между ними, а значит, и их взаимная энергия равны 0. Такие сигналы называются ортогональными.

Таким образом, геометрические методы в теории сигналов основаны на представлении сигнала как вектора в пространстве векторов, удовлетворяющих определенным условиям (линейности, ортогональности). При этом возможно использование понятия линейного пространства действительных или комплексных сигналов со свойствами линейного пространства векторов.

Причиной объединения сигналов в множество, образующее пространство сигналов, является наличие общих свойств, удовлетворяющих принципам линейности. При этом имеется возможность одни элементы множества выразить через другие. Исследование свойств сигналов в рамках векторного представления оказывается полезным для синтеза устройств, удовлетворяющих принципу суперпозиции.

Для передачи сигналов по каналам связи с помехами, а также для разрешения сигналов основное значение имеет не положение их в пространстве сигналов, а расстояние между ними. Для этого можно воспользоваться свойствами скалярного произведения векторов.

( $0 < \alpha < 1$ ) исходного сигнала (рис. 3.3).

Дано:  $s(t) \leftrightarrow S(j\omega)$ .

Определить  $S_M(j\omega)$  такое, что  $s(\alpha t) \leftrightarrow S_M(j\omega)$ .

$$S_M(j\omega) = \int_{-\infty}^{\infty} s(\alpha t)e^{-j\omega t} dt.$$

Замена переменных:  $\alpha t = x; \quad t = \frac{x}{\alpha}; \quad dt = \frac{1}{\alpha} dx$ .

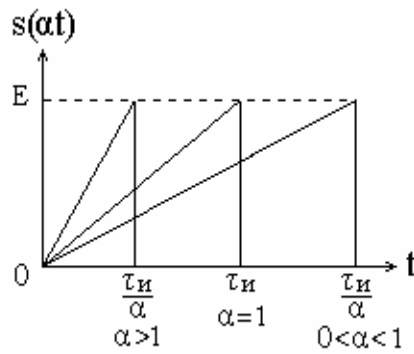


Рис. 3.3. Сжатие и расширение сигнала при различных коэффициентах  $\alpha$

Тогда

$$S_M(j\omega) = \frac{1}{\alpha} \int_{-\infty}^{\infty} s(x) e^{-j(\omega/\alpha)x} dt = \frac{1}{\alpha} S\left(j\frac{\omega}{\alpha}\right).$$

Окончательно запишем  $s(\alpha t) \leftrightarrow \frac{1}{\alpha} S\left(j\frac{\omega}{\alpha}\right)$ .

*Вывод.* При сжатии (расширении) сигнала во времени в определенное число раз во столько же раз расширяется (сжимается) его спектр по оси частот при пропорциональном уменьшении (увеличении) амплитуд его составляющих.

г. Спектр производной  $\frac{ds(t)}{dt}$

Дано:  $s(t) \leftrightarrow S(j\omega)$ .

Определить  $S_n(j\omega)$  такое, что  $\frac{ds(t)}{dt} \leftrightarrow S_n(j\omega)$ .

Обратное преобразование Фурье

$$s(t) = \frac{1}{2\pi} \int_{-\infty}^{\infty} S(j\omega) e^{j\omega t} d\omega.$$

Возьмем производную от левой и правой частей этого равенства:

$$\frac{ds(t)}{dt} = \frac{1}{2\pi} \int_{-\infty}^{\infty} j\omega S(j\omega) e^{j\omega t} d\omega.$$

Сравнивая полученное выражение с обратным преобразованием Фурье, можно сделать вывод, что  $S_n(j\omega) = j\omega S(j\omega)$ .

Окончательно запишем  $\frac{ds(t)}{dt} \leftrightarrow j\omega S(j\omega)$ .

*Вывод.* Спектр производной сигнала равен спектру исходного сигнала, умноженному на  $j\omega$ . При этом амплитудный спектр изменяется пропорционально изменению частоты, а к фазовой характеристике исходного сигнала добавляется постоянная составляющая, равная  $\pi/2$  при  $\omega > 0$  и равная  $-\pi/2$  при  $\omega < 0$ .

д. Спектр интеграла  $\int_{-\infty}^t s(t) dt$

Дано:  $s(t) \leftrightarrow S(j\omega)$ .

Определить  $S_u(j\omega)$  такое, что  $\int_{-\infty}^t s(t) dt \leftrightarrow S_u(j\omega)$ .

Возьмем интеграл от левой и правой частей обратного преобразования Фурье:

$$\int_{-\infty}^t s(t) dt = \int_{-\infty}^t \left[ \frac{1}{2\pi} \int_{-\infty}^{\infty} S(j\omega) e^{j\omega t} d\omega \right] dt = \frac{1}{2\pi} \int_{-\infty}^{\infty} S(j\omega) \left[ \int_{-\infty}^t e^{j\omega t} dt \right] d\omega,$$

$$\int_{-\infty}^t s(t) dt = \frac{1}{2\pi} \int_{-\infty}^{\infty} \frac{1}{j\omega} S(j\omega) e^{j\omega t} d\omega.$$

Сравнивая полученное выражение с обратным преобразованием Фурье, можно сделать вывод, что

$$S_u(j\omega) = \frac{1}{j\omega} S(j\omega).$$

Окончательно запишем  $\int_{-\infty}^t s(t) dt \leftrightarrow \frac{1}{j\omega} S(j\omega)$ .

*Вывод.* Спектр сигнала, равного интегралу от исходного сигнала, равен спектру исходного сигнала, деленному на  $j\omega$ . При этом амплитудный спектр изменяется обратно пропорционально изменению частоты, а к фазовой характеристике исходного сигнала добавляется постоянная составляющая, равная  $\pi/2$  при  $\omega < 0$  и равная  $-\pi/2$  при  $\omega > 0$ .

е. Спектр произведения двух сигналов

Дано:  $s_1(t) \leftrightarrow S_1(j\omega)$ ,  $s_2(t) \leftrightarrow S_2(j\omega)$ .

Определить  $S_{np}(j\omega)$  такое, что  $s_1(t)s_2(t) \leftrightarrow S_{np}(j\omega)$ .

$$S_{np}(j\omega) = \int_{-\infty}^{\infty} s_1(t)s_2(t)e^{-j\omega t} dt = \int_{-\infty}^{\infty} \left[ \frac{1}{2\pi} \int_{-\infty}^{\infty} S_1(j\Omega)e^{j\Omega t} d\Omega \right] s_2(t)e^{-j\omega t} dt.$$

$$S_{np}(j\omega) = \frac{1}{2\pi} \int_{-\infty}^{\infty} S_1(j\Omega) \left[ \int_{-\infty}^{\infty} s_2(t)e^{-(\omega-\Omega)t} dt \right] d\Omega.$$

Интеграл в квадратных скобках – это спектральная плотность  $S_2[j(\omega - \Omega)]$  сигнала  $s_2(t)$ .

Следовательно,

$$S_{np}(j\omega) = \frac{1}{2\pi} \int_{-\infty}^{\infty} S_1(j\Omega)S_2[j(\omega - \Omega)] d\Omega = \frac{1}{2\pi} S_1(j\omega) \otimes S_2(j\omega).$$

Окончательно запишем  $s_1(t)s_2(t) \leftrightarrow \frac{1}{2\pi} S_1(j\omega) \otimes S_2(j\omega)$ .

*Вывод.* Спектр произведения двух сигналов равен свертке их спектров, умноженной на коэффициент  $1/2\pi$ .

Аналогично можно показать, что

$$s_1(t) \otimes s_2(t) \leftrightarrow S_1(j\omega)S_2(j\omega),$$

т.е. произведению двух спектров  $S_1(j\omega)$  и  $S_2(j\omega)$  соответствует сигнал, образованный сверткой двух таких сигналов, что  $s_1(t) \leftrightarrow S_1(j\omega)$ ,  $s_2(t) \leftrightarrow S_2(j\omega)$ .

*Следствия* из полученных результатов.

1. Пусть  $\omega = 0$ . Тогда

$$S_{np}(0) = \int_{-\infty}^{\infty} s_1(t)s_2(t)dt = \frac{1}{2\pi} \int_{-\infty}^{\infty} S_1(j\Omega)S_2(-j\Omega)d\Omega = \mathcal{E}_{12}, \quad (3.14)$$

где  $\mathcal{E}_{12}$  – взаимная энергия двух сигналов.

2. Если в выражении (3.14) положить  $s_1(t) = s_2(t) = s(t)$ , то получим равенство Парсеваля

$$\mathcal{E} = \frac{1}{2\pi} \int_{-\infty}^{\infty} |S(j\omega)|^2 d\omega.$$

Т.е. величина  $|S(j\omega)|^2$  может рассматриваться как плотность распределения энергии сигнала по частотам.

ж. Взаимная заменяемость  $\omega$  и  $t$  в преобразованиях Фурье  
(свойство дуальности)

1. Сигналу  $s(t)$  соответствует спектральная плотность  $S(j\omega)$ , причем

$$s(t) = \frac{1}{2\pi} \int_{-\infty}^{\infty} S(j\omega) e^{j\omega t} d\omega.$$

Выполним взаимную замену переменных  $\omega$  и  $t$ . Получаем

$$s(\omega) = \frac{1}{2\pi} \int_{-\infty}^{\infty} S(jt) e^{j\omega t} dt = \frac{1}{2\pi} \int_{-\infty}^{\infty} S(-jt) e^{-j\omega t} dt.$$

Получено выражение для спектра  $s(\omega)$  функции  $\frac{1}{2\pi} S(-jt)$ .

Наличие мнимой единицы  $j$  в обозначении аргумента имеет только символический смысл. Поэтому в функции, описывающей сигнал, можно убрать  $j$ , а в функции, описывающей спектр, поставить. Тогда можно записать окончательный результат:

$$\text{если } s(t) \leftrightarrow S(j\omega), \quad \text{то } \frac{1}{2\pi} S(-t) \leftrightarrow s(j\omega). \quad (3.15)$$

2. Спектральной плотности  $S(j\omega)$  соответствует сигнал  $s(t)$ , причем

$$S(j\omega) = \int_{-\infty}^{\infty} s(t) e^{-j\omega t} dt.$$

Выполним взаимную замену переменных  $\omega$  и  $t$ . Получаем

$$S(jt) = \int_{-\infty}^{\infty} s(\omega) e^{-j\omega t} d\omega = \frac{1}{2\pi} \int_{-\infty}^{\infty} 2\pi s(-\omega) e^{j\omega t} d\omega.$$

Получено выражение для сигнала  $S(jt)$ , имеющего спектр  $2\pi s(-\omega)$ . Окончательно можно записать:

$$\text{если } s(t) \leftrightarrow S(j\omega), \quad \text{то } S(t) \leftrightarrow 2\pi s(-j\omega). \quad (3.16)$$

Физический смысл формул (3.15) и (3.16): если сигналу  $s(t)$  соответствует амплитудный спектр  $S(\omega)$ , то сигналу, имеющему форму такую же, как форма амплитудного спектра  $S(\omega)$ , соответствует спектр, имеющий форму сигнала  $s(t)$ .

Если сигнал четный, т.е.  $s(t) = s(-t)$ , то спектральная плотность также четная и вещественная. В этом случае результаты (3.15) и (3.16) можно переписать следующим образом:

$$\text{если } s(t) \leftrightarrow S(j\omega), \quad \text{то } S(t) \leftrightarrow 2\pi s(j\omega).$$

Таким образом, переменные  $\omega$  и  $t$  в преобразованиях Фурье взаимно заменяемы.

Полученные результаты поясняются рис. 3.4.

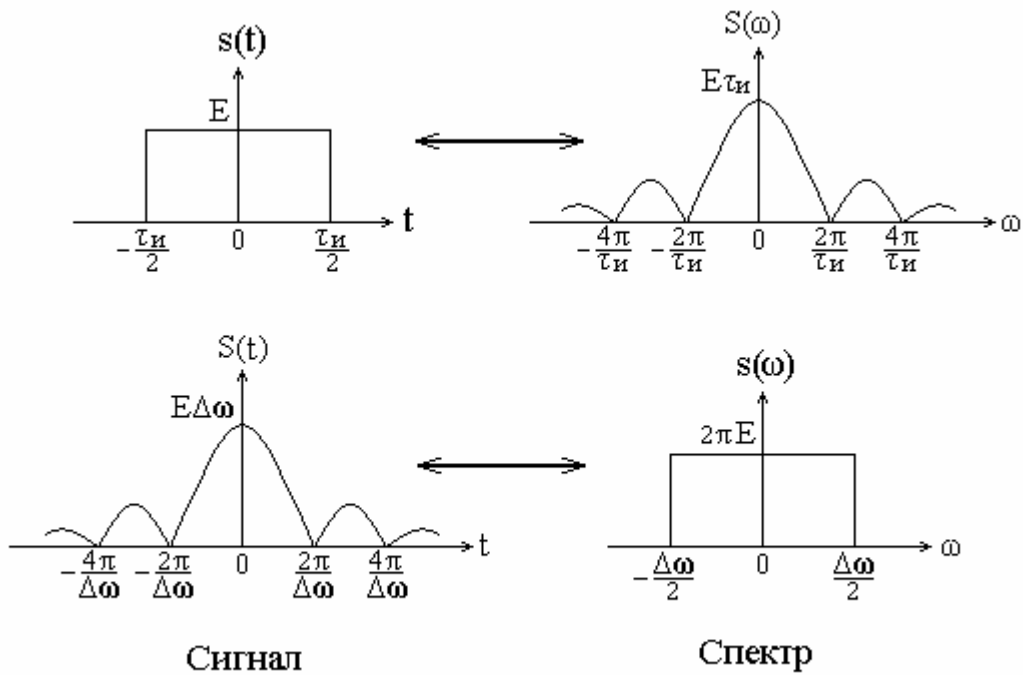


Рис. 3.4. Взаимозаменяемость переменных  $\omega$  и  $t$  в преобразованиях Фурье

### 3. Смещение спектра сигнала

Произведение двух сигналов  $s_1(t)$  и  $s_2(t) = \cos(\omega_0 t + \varphi)$  образует гармонический сигнал  $s(t) = s_1(t) \cos(\omega_0 t + \varphi)$ , в котором  $s_1(t)$  при соблюдении некоторых условий (п. 4.5) может быть огибающей. Так, если  $s_1(t)$  – импульсный сигнал (видеоимпульс), то  $s(t)$  – это радиоимпульс с несущей частотой  $\omega_0$ .

Определим спектральную плотность сигнала  $s(t)$ :

$$\begin{aligned}
 S(j\omega) &= \int_{-\infty}^{\infty} s(t) e^{-j\omega t} dt = \int_{-\infty}^{\infty} s_1(t) \cos(\omega_0 t + \varphi) e^{-j\omega t} dt = \\
 &= \frac{1}{2} \int_{-\infty}^{\infty} s_1(t) e^{j(\omega_0 t + \varphi)} e^{-j\omega t} dt + \frac{1}{2} \int_{-\infty}^{\infty} s_1(t) e^{-j(\omega_0 t + \varphi)} e^{-j\omega t} dt = \\
 &= \frac{1}{2} e^{j\varphi} \int_{-\infty}^{\infty} s_1(t) e^{-j(\omega - \omega_0)t} dt + \frac{1}{2} e^{-j\varphi} \int_{-\infty}^{\infty} s_1(t) e^{-j(\omega + \omega_0)t} dt.
 \end{aligned}$$

Таким образом, спектральная плотность сигнала  $s(t)$  равна

$$S(j\omega) = \frac{1}{2} e^{j\varphi} S_1[j(\omega - \omega_0)] + \frac{1}{2} e^{-j\varphi} S_1[j(\omega + \omega_0)].$$

**Вывод.** При умножении сигнала на гармоническую функцию образуется сигнал, спектр которого представляет собой преобразованный спектр сигнала  $s_1(t)$ . Суть преобразования заключается в переносе спектра на  $\pm \omega_0$  с уменьшением вдвое его величины.



Рассмотренные свойства преобразования Фурье значительно облегчают вычисление спектров различных сигналов.

### 3.4. Определение спектров некоторых сигналов

#### 3.4.1. Спектр колоколообразного (гауссова) импульса

Сигнал, описываемый функцией вида  $s(t) = \frac{1}{\tau} e^{-\pi(t/\tau)^2}$ , представляет собой колоколообразный (гауссов) импульс, совпадающий по форме с графиком нормального закона распределения вероятностей (рис. 3.5,а). Некоторые характеристики сигнала (площадь под графиком сигнала, значение параметра  $\tau$ ) рассмотрены ранее (п. 2.2.3). Убедимся в том, что амплитудный спектр этого сигнала по форме совпадает с самим сигналом.

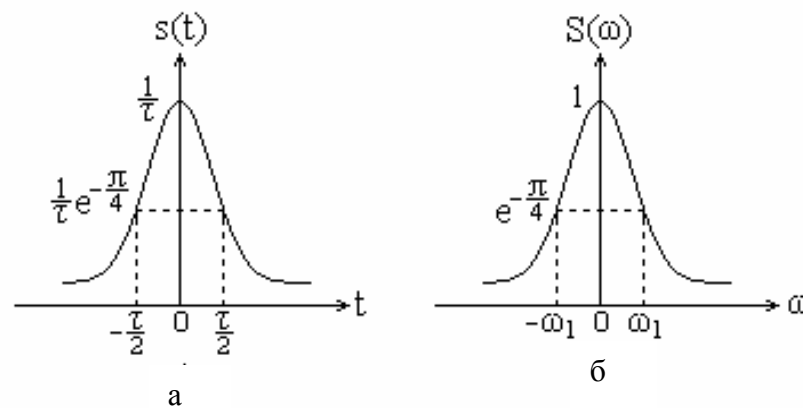


Рис. 3.5. Колоколообразный (гауссов) импульс (а) и его спектр (б)

Спектральную плотность сигнала будем определять, вычисляя прямое преобразование Фурье:

$$S(j\omega) = \int_{-\infty}^{\infty} s(t)e^{-j\omega t} dt = \frac{1}{\tau} \int_{-\infty}^{\infty} e^{-\pi\left(\frac{t}{\tau}\right)^2} e^{-j\omega t} dt.$$

Применим формулу Эйлера:

$$S(j\omega) = \frac{1}{\tau} \int_{-\infty}^{\infty} e^{-\pi\left(\frac{t}{\tau}\right)^2} \cos \omega t dt - j \frac{1}{\tau} \int_{-\infty}^{\infty} e^{-\pi\left(\frac{t}{\tau}\right)^2} \sin \omega t dt.$$

Второй интеграл полученного выражения равен 0 как интеграл в симметричных пределах от нечетной функции. Для вычисления первого интеграла воспользуемся справочником по математике [1]. В таблице неопределенных интегралов справочника приведена формула

$$\int_0^{\infty} e^{-a^2 x^2} \cos bx \, dx = \frac{\sqrt{\pi}}{2a} e^{-b^2/4a^2} \quad \text{при } a > 0.$$

Применительно к рассматриваемой задаче

$$a = \frac{\sqrt{\pi}}{\tau}; \quad b = \omega. \text{ Следовательно,}$$

$$S(\omega) = \frac{2}{\tau} \int_0^{\infty} e^{-\pi(t/\tau)^2} \cos \omega t \, dt = \frac{2}{\tau} \frac{\sqrt{\pi}\tau}{2\sqrt{\pi}} e^{-\frac{\omega^2 \tau^2}{4\pi}} = e^{-\frac{\omega^2 \tau^2}{4\pi}}.$$

Обозначим  $\Omega = \frac{2\pi}{\tau}$ . Тогда  $-\frac{\omega^2 \tau^2}{4\pi} = -\pi \left(\frac{\omega}{\Omega}\right)^2$ , что позволяет записать

$$S(\omega) = e^{-\pi(\omega/\Omega)^2}.$$

Таким образом, колоколообразный импульс и его спектр описываются по существу одинаковыми функциями (отличаются только масштабом и, разумеется, аргументами). Спектр сигнала изображен на рис. 3.5,б.

Полоса спектра на уровне  $e^{-(\pi/4)}$  от максимального значения равна

$$-\pi \left(\frac{\omega_1}{\Omega}\right)^2 = -\frac{\pi}{4}, \quad \omega_1 = \frac{\Omega}{2} = \frac{2\pi}{2\tau} = \frac{\pi}{\tau}, \quad \Delta\omega = 2\omega_1 = \frac{2\pi}{\tau} = \Omega.$$

По значению  $\Delta\omega$  можно оценить эффективную полосу частот, занимаемую спектром сигнала. Полученное соотношение позволяет сделать вывод, что чем меньше параметр  $\tau$  колоколообразного сигнала, тем шире полоса частот, занимаемая его спектром.

### 3.4.2. Спектральная плотность $\delta$ -функции

Спектральную плотность  $\delta$ -функции определим с помощью прямого преобразования Фурье, используя ее селектирующее свойство:

$$S(j\omega) = \int_{-\infty}^{\infty} s(t)e^{-j\omega t} dt = \int_{-\infty}^{\infty} \delta(t)e^{-j\omega t} dt = e^{j\omega 0} = 1.$$

Таким образом,  $\delta$ -функция имеет равномерный и сплошной амплитудный спектр, равный единице на всех частотах. Вещественность спектральной плотности обуславливает отсутствие фазового спектра (рис. 3.6,а).

Обратное преобразование Фурье от спектра  $\delta$ -функции даст следующие формулы для ее представления:

$$\delta(t) = \frac{1}{2\pi} \int_{-\infty}^{\infty} e^{j\omega t} d\omega, \quad \delta(t) = \frac{1}{2\pi} \int_{-\infty}^{\infty} e^{-j\omega t} d\omega.$$

Учитывая взаимозаменяемость частоты и времени в преобразовании Фурье, можно записать:

$$\delta(\omega) = \frac{1}{2\pi} \int_{-\infty}^{\infty} e^{j\omega t} dt, \quad \delta(\omega) = \frac{1}{2\pi} \int_{-\infty}^{\infty} e^{-j\omega t} dt.$$

Сдвиг  $\delta$ -функции вдоль временной оси на интервал  $t_0$  приведет к изменению спектра. Он будет равен

$$S(j\omega) = \int_{-\infty}^{\infty} \delta(t - t_0) e^{-j\omega t} dt = e^{-i\omega t_0}.$$

При сдвиге  $\delta$ -функции амплитудный спектр не изменяется. Появляется фазовый спектр в виде линейной зависимости фазы от частоты (рис. 3.6,б).

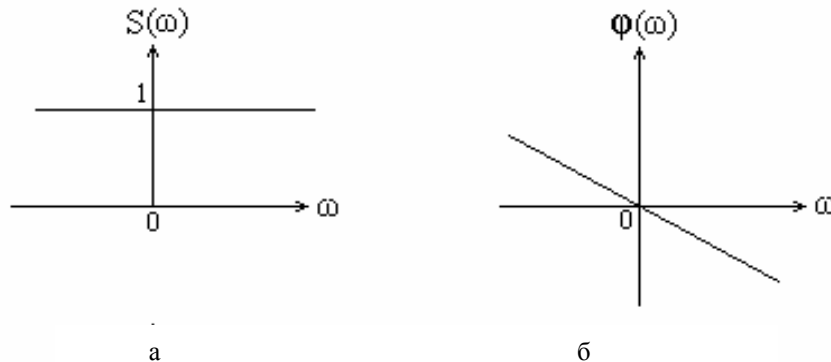


Рис. 3.6. Амплитудный (а) и фазовый (б) спектры  $\delta$ -функции

### 3.4.3. Спектр функции единичного скачка

Определение спектра функции единичного скачка путем непосредственного вычисления преобразования Фурье сопровождается затруднениями, связанными с тем, что эта функция не является абсолютно интегрируемой. Поэтому пользуются косвенным методом, предусматривающим предельный переход к данной функции от другой функции, спектр которой определяется без затруднений.

Функцию единичного скачка можно получить из экспоненциального импульса путем предельного перехода, т.е.

$$\sigma(t) = \begin{cases} \lim_{\alpha \rightarrow 0} e^{-\alpha t} & \text{при } t \geq 0 \\ 0 & \text{при } t < 0 \end{cases}$$

Следовательно, спектральную характеристику функции единичного скачка можно определить, выполнив предельный переход от спектра экспоненциального импульса при  $\alpha \rightarrow 0$ . Определим спектр экспоненциального импульса:

$$S_9(j\omega) = \int_0^{\infty} e^{-\alpha t} e^{-j\omega t} dt = -\frac{1}{\alpha + j\omega} e^{-(\alpha + j\omega)t} \Big|_0^{\infty} = \frac{1}{\alpha + j\omega}.$$

Тогда искомый спектр равен

$$S(j\omega) = \lim_{\alpha \rightarrow 0} S_{\alpha}(j\omega) = \lim_{\alpha \rightarrow 0} \frac{\alpha}{\alpha^2 + \omega^2} + j \lim_{\alpha \rightarrow 0} \frac{-\omega}{\alpha^2 + \omega^2}.$$

При  $\alpha = 0$  первое слагаемое в правой части этой формулы равно нулю на всех частотах, кроме  $\omega = 0$ . На частоте  $\omega = 0$  это слагаемое обращается в бесконечность. Площадь под графиком функции  $\frac{\alpha}{\alpha^2 + \omega^2}$  равна

$$\int_{-\infty}^{\infty} \frac{\alpha}{\alpha^2 + \omega^2} d\omega = 2\alpha \int_0^{\infty} \frac{1}{\alpha^2 + \omega^2} d\omega = \frac{2\alpha\pi}{2\alpha} = \pi.$$

Таким образом, пределом первого слагаемого при  $\alpha \rightarrow 0$  является взвешенная  $\delta$ -функция, т.е.  $\pi\delta(\omega)$ . Пределом второго слагаемого – величина  $1/(j\omega)$ . В результате можно записать выражение для спектральной плотности функции единичного скачка:

$$S(j\omega) = \pi\delta(\omega) + 1/(j\omega).$$

Графики амплитудного и фазового спектров приведены на рис. 3.7.

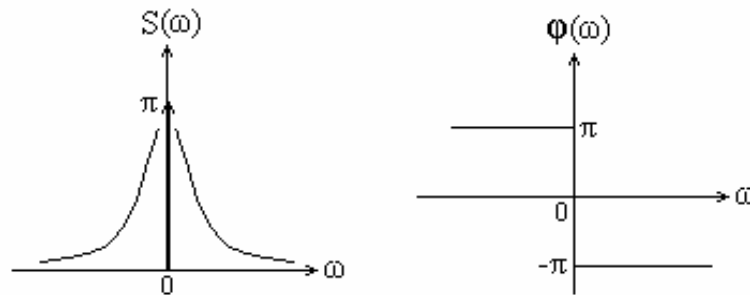


Рис. 3.7. Амплитудный и фазовый спектры функции единичного скачка

#### 3.4.4. Спектр постоянного во времени сигнала

Поскольку мы знаем, что спектром  $\delta$ -функции является константа, то благодаря дуальности преобразования Фурье можно ожидать, что спектр постоянного во времени сигнала (константы) будет иметь вид  $\delta$ -функции.

Пусть  $s(t) = A$ . Спектр этого сигнала равен

$$S(j\omega) = \int_{-\infty}^{\infty} A e^{-j\omega t} dt = 2\pi A \frac{1}{2\pi} \int_{-\infty}^{\infty} e^{-j\omega t} dt = 2\pi A \delta(\omega).$$

Предположение подтвердилось (рис. 3.8,а). Здесь хорошо прослеживается обратная пропорциональность между длительностью сигнала и шириной его спектра: бесконечно протяженный сигнал имеет бесконечно узкий спектр.

#### 3.4.5. Спектр комплексной экспоненты

Рассмотрим комплексный сигнал вида  $s(t) = E e^{j\omega_0 t}$ . Спектр такого сигнала равен

$$S(j\omega) = \int_{-\infty}^{\infty} E e^{j\omega_0 t} e^{-j\omega t} dt = E \int_{-\infty}^{\infty} e^{-j(\omega - \omega_0)t} dt = 2\pi E \delta(\omega - \omega_0).$$

Спектр комплексного сигнала представляет собой одиночную взвешенную  $\delta$ -функцию (рис. 3.8,б). Сигнал не является вещественным, поэтому амплитудный спектр теряет свойство четности.

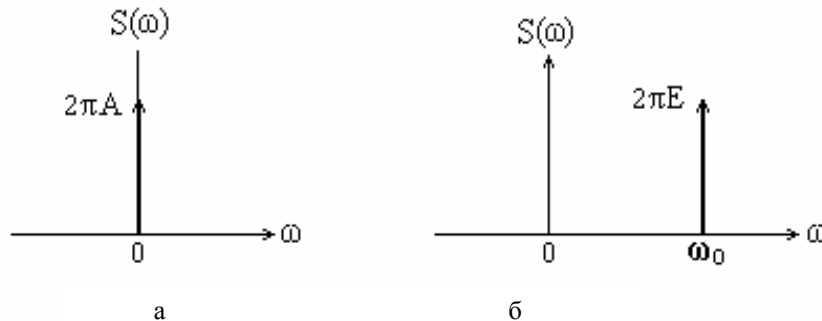


Рис. 3.8. Амплитудные спектры постоянного во времени сигнала (а) и комплексной экспоненты (б)

Заметим, что модель комплексного сигнала является удобным средством анализа модулированных сигналов, особенно при сложных видах модуляции, предусматривающих одновременное изменение амплитуды и фазы. Такая модель сигнала анализируется в следующем разделе 4.

### 3.4.6. Спектр гармонического сигнала

Определим спектральную плотность гармонического сигнала

$$s(t) = E \cos(\omega_0 t + \varphi).$$

$$\begin{aligned} S(j\omega) &= \int_{-\infty}^{\infty} E \cos(\omega_0 t + \varphi) e^{-j\omega t} dt = \frac{E}{2} \int_{-\infty}^{\infty} \left[ e^{j(\omega_0 t + \varphi)} + e^{-j(\omega_0 t + \varphi)} \right] e^{-j\omega t} dt = \\ &= \frac{E}{2} e^{j\varphi} \int_{-\infty}^{\infty} e^{-j(\omega - \omega_0)t} dt + \frac{E}{2} e^{-j\varphi} \int_{-\infty}^{\infty} e^{-j(\omega + \omega_0)t} dt. \end{aligned}$$

Окончательно

$$S(j\omega) = A\pi e^{j\varphi} \delta(\omega - \omega_0) + A\pi e^{-j\varphi} \delta(\omega + \omega_0).$$

Спектральная плотность гармонического сигнала представляет собой пару взвешенных  $\delta$ -функций, расположенных на частотах  $\pm \omega_0$ . Веса  $\delta$ -функций отражают комплексную амплитуду гармонического сигнала.

### 3.4.7. Спектральная плотность прямоугольного видеоимпульса

Спектральную плотность прямоугольного видеоимпульса (рис. 3.9) определим двумя способами:

- 1) непосредственным вычислением прямого преобразования Фурье;
- 2) использованием свойств преобразования Фурье.

*Первый способ.*

Вычисляем прямое преобразование Фурье, учитывая ограниченную длительность сигнала и постоянство амплитуды в пределах длительности:

$$S(j\omega) = \int_{-\tau_u/2}^{\tau_u/2} E e^{-j\omega t} dt = \frac{E}{-j\omega} e^{-j\omega t} \Big|_{-\tau_u/2}^{\tau_u/2} = E \frac{e^{j\omega\tau_u/2} - e^{-j\omega\tau_u/2}}{j\omega},$$

$$S(\omega) = E\tau_u \frac{\sin(\omega\tau_u/2)}{\omega\tau_u/2}.$$

Рассматривался четный сигнал, поэтому его спектральная плотность содержит только действительную часть (см. рис. 3.9,б).

Амплитудный спектр представляет собой функцию типа  $\sin x/x$ . Он имеет лепестковый характер, причем ширина лепестков равна  $2\pi/\tau_u$ , т.е. обратно пропорциональна длительности импульса. Нули спектра определяются из уравнения  $\sin(\omega\tau_u/2) = 0$ :

$$\omega\tau_u/2 = \pm k\pi, \quad k = 1, 2, 3, \dots, \quad \omega_k = \pm k \frac{2\pi}{\tau_u}.$$

Значение спектральной плотности импульса при  $\omega = 0$  равно произведению  $E\tau_u$ , т.е.  $S(0)$  равно площади импульса.

При увеличении длительности импульса ширина лепестков спектра уменьшается, при этом увеличивается значение  $S(0)$ . При уменьшении длительности импульса ширина лепестков увеличивается, значение  $S(0)$  уменьшается.

При  $\tau_u \rightarrow 0$  точки спектра  $\omega_k = \pm k \frac{2\pi}{\tau_u}$  удаляются в бесконечность и бесконечно малая спектральная плотность становится равномерной в бесконечной полосе частот. При  $\tau_u \rightarrow \infty$  точки спектра  $\omega_k$  приближаются к нулю и бесконечно большая спектральная плотность приобретает вид  $\delta$ -функции (с полосой частот, равной нулю).

Фазовый спектр (см. рис. 3.9,б) принимает лишь два значения: 0 и  $\pi$  в зависимости от знака функции  $\sin x/x$ . Значения фазы  $\pi$  и  $-\pi$  неразличимы, разные знаки для фазового спектра при  $\omega > 0$  и  $\omega < 0$  использованы лишь с целью представления его в виде нечетной функции.

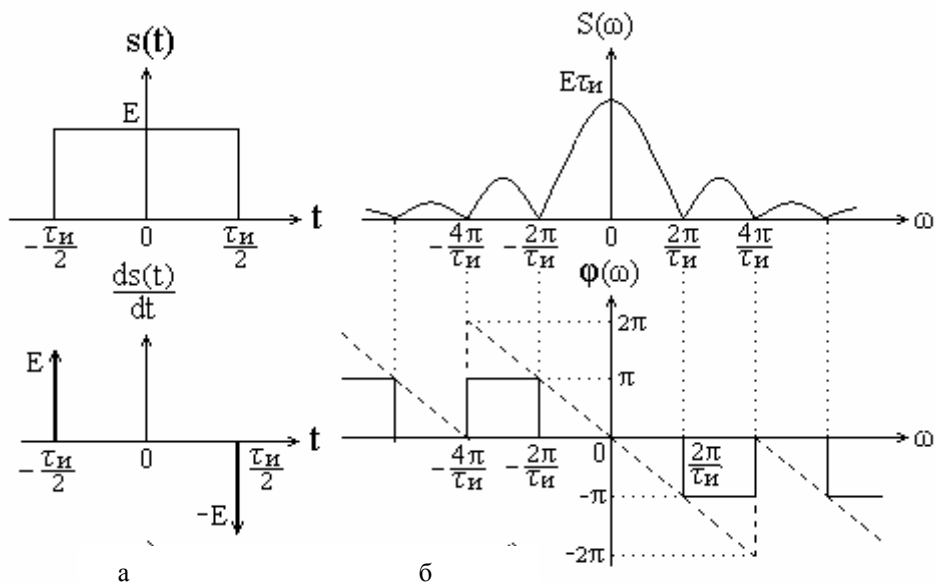


Рис. 3.9. Прямоугольный импульс и его производная (а), спектр прямоугольного импульса (б)

При сдвиге импульса по оси времени на величину  $\Delta t = \pm t_0$  спектральная плотность в соответствии со свойствами преобразования Фурье приобретает вид

$$S(\omega) = E\tau_u \frac{\sin(\omega\tau_u/2)}{\omega\tau_u/2} e^{j\omega\Delta t} = E\tau_u \frac{\sin(\omega\tau_u/2)}{\omega\tau_u/2} e^{\pm j\omega t_0}.$$

Как видно из этого выражения, амплитудный спектр не изменяется, а фазовый спектр свидетельствует о линейной зависимости фазы от частоты со скачками на  $\pi$  в точках  $\omega_k$  (штриховая линия на рис. 3.9,б).

*Второй способ.*

Определяем сигнал  $s_1(t)$ , равный производной от рассматриваемого прямоугольного видеоимпульса, т.е.  $s_1(t) = \frac{ds(t)}{dt}$ . Этот сигнал представляет собой две взвешенные  $\delta$ -функции (см. рис.3.9,а). Спектральная плотность сигнала  $s_1(t)$  будет равна сумме спектральных плотностей  $\delta$ -функций, а именно:

$$\begin{aligned} S_1(j\omega) &= E \int_{-\infty}^{\infty} \delta\left(t + \frac{\tau_u}{2}\right) e^{-j\omega t} dt - E \int_{-\infty}^{\infty} \delta\left(t - \frac{\tau_u}{2}\right) e^{-j\omega t} dt = \\ &= E\left(e^{j\omega\tau_u/2} - e^{-j\omega\tau_u/2}\right). \end{aligned}$$

Спектральная плотность прямоугольного импульса, являющегося интегралом от сигнала  $s_1(t)$ , получается делением спектра  $S_1(j\omega)$  на  $j\omega$  (см. свойства преобразования Фурье):

$$S(j\omega) = \frac{S_1(j\omega)}{j\omega} = \frac{E(e^{j\omega\tau_u/2} - e^{-j\omega\tau_u/2})}{j\omega} = E\tau_u \frac{\sin(\omega\tau_u/2)}{\omega\tau_u/2}.$$

Второй способ вычисления спектральной плотности является более простым.

### 3.4.8. Спектральная плотность произвольного периодического сигнала

Периодический сигнал может быть представлен рядом Фурье в комплексной форме

$$s(t) = \sum_{k=-\infty}^{\infty} \dot{C}_k e^{jk\omega_1 t},$$

где  $\omega_1 = \frac{2\pi}{T}$  – частота первой гармоники, равная частоте сигнала.

Учитывая результаты, полученные при вычислении спектра комплексного сигнала, можно сделать вывод, что спектральная плотность произвольного периодического сигнала представляет собой набор  $\delta$ -функций, расположенных на частотах гармоник ряда Фурье. Веса  $\delta$ -функций равны соответствующим коэффициентам ряда Фурье, умноженным на  $2\pi$ .

### 3.4.9. Спектральная плотность сигнала вида $\sin x/x$

При рассмотрении вопросов дискретизации непрерывных сигналов возникает необходимость знать спектр сигнала, описываемого функцией  $\sin x/x$ . Вычисление спектра будем производить по формуле прямого преобразования Фурье. Итак, пусть задан сигнал

$$s(t) = A \frac{\sin \omega_m t}{\omega_m t},$$

где  $\omega_m = 2\pi f_m = \frac{2\pi}{T}$ ,  $T$  – период функции  $\sin \omega_m t$ .

Нули сигнала определяются так:

$$\omega_m t = \pm k\pi \text{ при } k = 1, 2, \dots; \quad t = \pm \frac{k\pi}{\omega_m}.$$

Тогда

$$\begin{aligned} S(j\omega) &= A \int_{-\infty}^{\infty} \frac{\sin \omega_m t}{\omega_m t} e^{-j\omega t} dt = 2A \int_0^{\infty} \frac{\sin \omega_m t \cos \omega t}{\omega_m t} dt = \\ &= \frac{A}{\omega_m} \int_0^{\infty} \frac{\sin(\omega + \omega_m)t}{t} dt - \frac{A}{\omega_m} \int_0^{\infty} \frac{\sin(\omega - \omega_m)t}{t} dt. \end{aligned}$$

Из таблицы определенных интегралов [10]:



$$\int_0^{\infty} \frac{\sin ax}{x} dx = \begin{cases} \frac{\pi}{2} & \text{при } a > 0, \\ -\frac{\pi}{2} & \text{при } a < 0. \end{cases}$$

Тогда при  $|\omega| > \omega_m$   $S(j\omega) = 0$ , а при  $|\omega| < \omega_m$   $S(j\omega) = A\pi/\omega_m$ . Таким образом, спектральная плотность сигнала типа  $\sin x/x$  вещественная (сигнал четный), амплитудный спектр имеет форму прямоугольного импульса. Конкретно для рассматриваемого сигнала  $s(t) = A \frac{\sin \omega_m t}{\omega_m t}$  амплитудный спектр ограничен полосой частот  $2\omega_m$ , в пределах которой уровень спектра равномерен и равен (рис. 3.10)

$$\frac{A\pi}{\omega_m} = \frac{A\pi}{2\pi f_m} = \frac{A}{2f_m}.$$

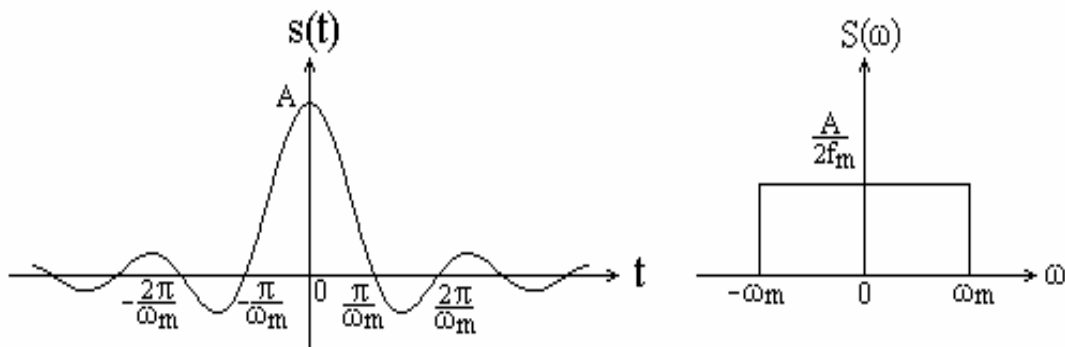


Рис. 3.10. Сигнал  $s(t) = A \frac{\sin \omega_m t}{\omega_m t}$  и его спектр

Аналогичный результат может быть получен из свойства дуальности преобразования Фурье. В соответствии с этим свойством, если четному сигналу  $s(t)$  соответствует спектральная плотность  $S(j\omega)$ , то сигналу  $S(t)$  будет соответствовать спектральная плотность  $2\pi s(j\omega)$ .

Известно, что прямоугольному импульсу длительностью  $\tau_u$  и амплитудой  $E$  соответствует спектральная плотность  $E\tau_u \frac{\sin(\omega\tau_u/2)}{(\omega\tau_u/2)}$ . Это значит, что сигналу типа  $\sin x/x$  соответствует амплитудный спектр, имеющий прямоугольную форму. Необходимо только определить длительность и уровень амплитудного спектра рассматриваемого сигнала  $s(t)$ .

Заменив  $\omega$  на  $t$ , а также  $\omega_m$  на  $\tau_u/2$  и  $E\tau_u$  на  $A$ , из формулы спектральной плотности получим сигнал  $s(t) = A \frac{\sin \omega_m t}{\omega_m t}$ .

Заменив  $t$  на  $\omega$ , а также  $\tau_u/2$  на  $\omega_m$  и  $E$  на  $A/2\omega_m$ , из формулы прямоугольного импульса получим спектральную плотность  $s(j\omega)$  в частотном диапазоне  $2\omega_m$ . Уровень амплитудного спектра равен  $2\pi A/2\omega_m = A/2f_m$ .

Итак, окончательно можно записать выражение для спектра рассматриваемого сигнала

$$S(j\omega) = \begin{cases} \frac{A}{2f_m} & \text{при } |\omega| \leq \omega_m, \\ 0 & \text{при } |\omega| > \omega_m. \end{cases}$$

Полученные результаты будут использованы при рассмотрении вопросов дискретизации непрерывных сигналов на основании теоремы Котельникова.

### 3.5. Корреляционный анализ сигналов

#### 3.5.1. Общие положения

При решении многих задач оптимальной обработки сигналов возникает потребность определять степень подобия различных сигналов или сигнала и его копии, сдвинутой на определенное время. Такая проблема возникает, например, в радиолокации при решении задачи обнаружения полезных сигналов (сигналов, отраженных от цели) на фоне шумов. В результате решения этой задачи в рамках линейных систем синтезирован оптимальный обнаружитель сигналов, структура которого содержит согласованный фильтр или корреляционный приемник. Алгоритм работы подобного обнаружителя предполагает вычисление функции [11]

$$q(T, \tau) = \frac{2}{W_0} \int_0^T s(t) \varepsilon(t, \tau) dt,$$

где  $W_0$  – энергетический спектр шума;

$T$  – интервал времени, в пределах которого осуществляется обработка смеси сигнала и шума;

$s(t)$  – полезный сигнал;

$\varepsilon(t, \tau)$  – отраженный от цели сигнал, представляющий собой сумму задержанного на  $\tau$  полезного сигнала и шума  $n(t)$ , т.е.

$$\varepsilon(t, \tau) = \Theta * s(t - \tau) + n(t).$$

Здесь  $\Theta$  – случайная величина, причем  $\Theta = 0$ , если полезный сигнал отсутствует, и  $\Theta = 1$ , если сигнал присутствует.

Задача обнаружителя – определить значение  $\Theta$ . Для этого результат вычисления функции  $q(T, \tau)$  сравнивается с порогом  $h$ . Если  $q(T, \tau) > h$ , то  $\Theta = 1$  (цель присутствует), если  $q(T, \tau) < h$ , то  $\Theta = 0$  (цели нет).

Как видно из рассмотренного алгоритма, оптимальный обнаружитель сигналов при  $n(t) = 0$  предусматривает расчет функции

$$R(T, \tau) = \int_0^T s(t)s(t - \tau)dt.$$

Эта функция в общем случае имеет вид

$$R(\tau) = \int_{-\infty}^{\infty} s(t)s(t - \tau)dt \quad (3.17)$$

и называется *автокорреляционной функцией* (АКФ) сигнала  $s(t)$ . Как видно из формулы, АКФ – это свертка сигнала  $s(t)$  и его зеркального отображения  $s(-t)$ , т.е.  $R(\tau) = s(\tau) \otimes s(-\tau)$ . Если сигнал – напряжение (размерность  $B$ ), то размерность АКФ –  $B^2c$ .

Если в формуле (3.17) фигурируют различные сигналы  $s_1(t)$  и  $s_2(t)$ , то такая функция называется *взаимокорреляционной*. Она обозначается как  $R_{12}(\tau)$  или  $R_{21}(\tau)$  и имеет вид

$$R_{12}(\tau) = \int_{-\infty}^{\infty} s_1(t)s_2(t - \tau)dt; \quad R_{21}(\tau) = \int_{-\infty}^{\infty} s_1(t - \tau)s_2(t)dt. \quad (3.18)$$

Автокорреляционную и взаимокорреляционную функции иногда называют просто *корреляционной функцией*, различая их по содержанию рассматриваемого вопроса.

Для сигналов, представленных в комплексной форме, автокорреляционная и взаимокорреляционная функции определяются следующим образом:

$$R(\tau) = \int_{-\infty}^{\infty} s(t)s^*(t - \tau)dt;$$

$$R_{12}(\tau) = \int_{-\infty}^{\infty} s_1(t)s_2^*(t - \tau)dt; \quad R_{21}(\tau) = \int_{-\infty}^{\infty} s_1^*(t - \tau)s_2(t)dt.$$

### 3.5.2. Свойства автокорреляционной функции

Будем полагать, что исследуемый сигнал является импульсным с конечной длительностью, так что интеграл вида (3.17) существует.

Для фиксированного момента времени  $\tau$  (фиксированного сдвига копии относительно оригинала) АКФ равна площади функции, описывающей произведение  $s(t)s(t - \tau)$ , то есть общей (совпадающей по оси  $t$ ) площади двух сигналов. При этом АКФ характеризует степень подобия сигнала  $s(t)$  и его смещенной во времени копии  $s(t - \tau)$ , а также положение сигналов на оси времени.

Кроме того, автокорреляционная функция обладает следующими свойствами.

1. При  $\tau = 0$  автокорреляционная функция равна энергии сигнала, т.е.

$$R(0) = \int_{-\infty}^{\infty} s^2(t) dt = \mathcal{E}.$$

2. Осуществив замену переменной  $x = t - \tau$  в выражении для  $R(\tau)$ , можно легко убедиться, что

$$R(\tau) = \int_{-\infty}^{\infty} s(t)s(t - \tau) dt = \int_{-\infty}^{\infty} s(t)s(t + \tau) dt = R(-\tau).$$

Таким образом, автокорреляционная функция относится к классу четных функций.

3. При любом значении  $\tau$  модуль АКФ не превосходит энергии сигнала, т.е.  $|R(\tau)| \leq R(0) = \mathcal{E}$ , что непосредственно следует из известного неравенства Коши–Буняковского:

$$\|s(t)s(t - \tau)\| \leq \|s(t)\| \cdot \|s(t - \tau)\|,$$

где  $\|s(t)\|$  – норма вектора, соответствующего сигналу  $s(t)$ .

4. С ростом абсолютного значения  $\tau$  АКФ сигнала с конечной энергией затухает, т.е.  $\lim_{|\tau| \rightarrow \infty} R(\tau) = 0$ .

В результате можно сделать вывод, что график АКФ – это симметричная относительно оси ординат кривая в верхней полуплоскости с центральным максимумом при  $\tau = 0$ . Это также следует из физической интерпретации корреляционной функции – сигнал и его копия при отсутствии временного сдвига, то есть при  $\tau = 0$ , имеют наибольшую степень подобия.

#### Пример 1.

Определить математически и графически корреляционную функцию прямоугольного видеоимпульса.

На рис. 3.11,а,б показано взаимное расположение сигнала и его копии, сдвинутой на время  $\tau$  при  $\tau < 0$  и  $\tau > 0$ . Заштрихованная область – это область, используемая для определения произведения  $s(t)s(t - \tau)$ . При этом значения корреляционной функции при различных  $\tau$  определяются выражениями:

$$\text{При } -\tau_u \leq \tau \leq 0 \quad R(\tau) = \int_0^{\tau_u + \tau} E^2 dt = E^2(\tau_u + \tau).$$

$$\text{При } 0 \leq \tau \leq \tau_u \quad R(\tau) = \int_{\tau}^{\tau_u} E^2 dt = E^2(\tau_u - \tau).$$

$$\text{При } |\tau| > \tau_u \quad R(\tau) = 0.$$

Полученные результаты можно объединить и записать

$$R(\tau) = E^2(\tau_u - |\tau|) \quad \text{при } -\tau_u \leq \tau \leq \tau_u. \quad (3.19)$$

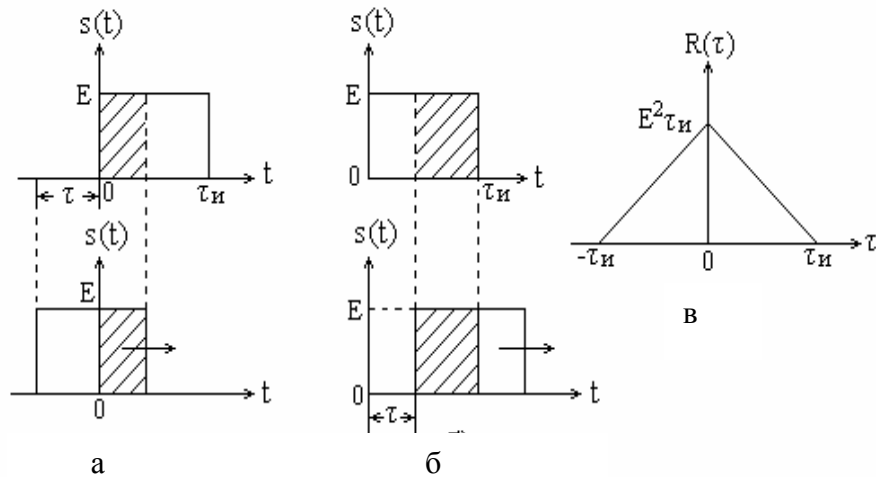


Рис. 3.11. Определение  $R(\tau)$  прямоугольного видеоимпульса

Как видно из (3.19), корреляционная функция сигнала не зависит от положения  $s(t)$  на временной оси. График  $R(\tau)$  представлен на рис. 3.11, в.

### 3.5.3. Автокорреляционная функция периодического сигнала

Периодические сигналы являются бесконечно протяженными во времени. Следовательно, эти сигналы, обладая конечной мощностью, имеют бесконечно большую энергию. Для таких сигналов АКФ, являющаяся энергетической характеристикой сигнала, должна определяться в пределах одного периода в единицах средней мощности, то есть

$$R(\tau) = \frac{1}{T} \int_0^T s(t)s(t-\tau)dt,$$

где  $T$  – период сигнала.

Так как периодический сигнал – это сигнал, удовлетворяющий условию

$$s(t) = s(t + nT), \quad n = \dots, -2, -1, 0, 1, 2, \dots,$$

то можно записать

$$R(\tau) = \frac{1}{T} \int_0^T s(t)s(t-\tau)dt = \frac{1}{T} \int_0^T s(t)s(t+nT-\tau)dt = R(\tau - nT).$$

Таким образом, автокорреляционная функция периодического сигнала является периодической функцией с периодом, равным периоду сигнала. Если сигнал-напряжение (размерность  $B$ ), то размерность АКФ периодического сигнала –  $B^2$ .

*Пример 2.*

Определить автокорреляционную функцию сигнала  $s(t) = E \cos(\omega t + \varphi)$ .

$$R(\tau) = \frac{1}{T} \int_0^T E^2 \cos(\omega t + \varphi) \cos[\omega(t - \tau) + \varphi] dt =$$

$$= \frac{E^2}{2T} \int_0^T \cos[\omega(2t - \tau) + 2\varphi] dt + \frac{E^2}{2T} \int_0^T \cos \omega \tau dt = \frac{E^2}{2} \cos \omega \tau.$$

Автокорреляционная функция гармонического колебания с периодом  $T = 2\pi/\omega$  также является гармонической с таким же периодом. Заметим, что АКФ гармонического колебания не зависит от его начальной фазы.

### 3.5.4. Автокорреляционная функция сигналов с дискретной структурой

Процесс преобразования аналогового сигнала в последовательность отсчетов называется *дискретизацией*, а результат такого преобразования – *дискретным* сигналом. При обработке сигналов в вычислительных устройствах его отсчеты представляются в виде двоичных чисел, имеющих ограниченное число разрядов. Вследствие этого отсчеты могут принимать лишь конечное множество значений. Процесс преобразования отсчетов сигнала в числа называется квантованием по уровню. Сигнал, дискретный во времени и квантованный по уровню, называется цифровым сигналом. Дискретные и цифровые сигналы – это сигналы с *дискретной структурой*. Такую структуру может иметь каждый импульс периодической последовательности.

Сигналы с дискретной структурой широко используются для кодирования информации при построении средств связи и средств вычислительной техники. Некоторые модели сложных сигналов при этом создаются следующим образом.

Интервал времени, соответствующий длительности сигнала, разбивается на целое число  $m > 1$  промежутков, равных  $\Delta t$ . На этих промежутках сигнал принимает фиксированные значения, например  $U_0$  и  $-U_0$ . Эти значения кодируются числами 1 и -1. Так, сигнал, изображенный на рис. 3.12, может быть закодирован в виде  $a_1, a_2, a_3, a_4, a_5, a_6, a_7$ , где  $a_1 = a_2 = a_3 = 1$ ,  $a_4 = a_5 = -1$ ,  $a_6 = 1$ ,  $a_7 = -1$ .

Автокорреляционная функция такого сигнала также определяется по формуле (3.17). Однако при этом необходимо иметь в виду, что операции интегрирования соответствует в дискретном случае операция суммирования, а переменная  $\tau$  изменяется дискретно на величину интервала дискретизации сигнала. При этом АКФ будет соответствовать формула

$$R(n) = \sum_{k=-\infty}^{\infty} a_k \cdot a_{k-n},$$

где  $n$  – целочисленный аргумент, указывающий, на сколько позиций сдвинута копия сигнала относительно оригинала.

Автокорреляционная функция, являясь в данном случае функцией целочисленного аргумента, обладает всеми свойствами обычной автокорреляционной функции. Так,  $R(n)$  – это четная функция, т.е.  $R(n) = R(-n)$ . При нулевом сдвиге дискретная АКФ равна энергии сигнала, т.е.

$$R(0) = \sum_{k=-\infty}^{\infty} a_k^2 = \mathcal{E}.$$

*Пример 3.*

Для иллюстрации сказанного вычислим АКФ сигнала, соответствующего коду Баркера при  $m = 7$ .

Таблица 3.2

Расчет АКФ сигнала, соответствующего коду Баркера

Сигнал	$a_1$	$a_2$	$a_3$	$a_4$	$a_5$	$a_6$	$a_7$							$R(\tau)$		
$s(t)$	1	1	1	-1	-1	1	-1	0	0	0	0	0	0	0	0	
$s(t - 0)$	1	1	1	-1	-1	1	-1	0	0	0	0	0	0	0	0	$R(0) = 7$
$s(t - \Delta t)$	0	1	1	1	-1	-1	1	-1	0	0	0	0	0	0	0	$R(1) = 0$
$s(t - 2\Delta t)$	0	0	1	1	1	-1	-1	1	-1	0	0	0	0	0	0	$R(2) = -1$
$s(t - 3\Delta t)$	0	0	0	1	1	1	-1	-1	1	-1	0	0	0	0	0	$R(3) = 0$
$s(t - 4\Delta t)$	0	0	0	0	1	1	1	-1	-1	1	-1	0	0	0	0	$R(4) = -1$
$s(t - 5\Delta t)$	0	0	0	0	0	1	1	1	-1	-1	1	-1	0	0	0	$R(5) = 0$
$s(t - 6\Delta t)$	0	0	0	0	0	0	1	1	1	-1	-1	1	-1	0	0	$R(6) = -1$
$s(t - 7\Delta t)$	0	0	0	0	0	0	0	1	1	1	-1	-1	1	-1	0	$R(7) = 0$

На рис. 3.12 приведен график АКФ этого сигнала с учетом ее четности.

Заметим, что сигналы (коды) Баркера обладают совершенными свойствами с позиций теоретической радиотехники и прикладной математики: значения их АКФ при  $n \neq 0$  не превышают 1, а при  $n = 0$  энергия этих сигналов равна  $m$ .

### 3.5.5. Взаимокорреляционная функция сигналов

Для количественной оценки степени подобия двух различных сигналов  $s_1(t)$  и  $s_2(t)$  служит взаимокорреляционная функция (ВКФ), которая определяется выражениями:

$$R_{12}(\tau) = \int_{-\infty}^{\infty} s_1(t)s_2(t-\tau)dt; \quad R_{21}(\tau) = \int_{-\infty}^{\infty} s_1(t-\tau)s_2(t)dt. \quad (3.20)$$

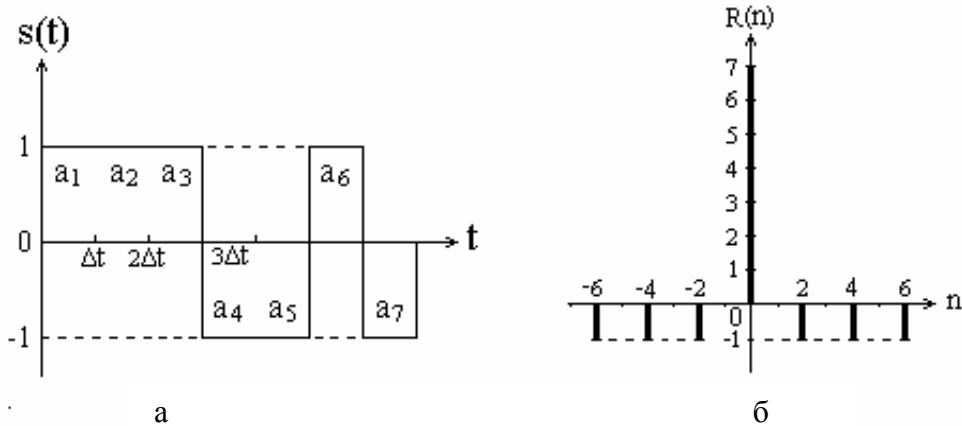


Рис. 3.12. Код Баркера (а) и его корреляционная функция (б)

### Свойства взаимокорреляционной функции

1. Значения  $R_{12}(\tau)$  и  $R_{21}(\tau)$  не изменятся, если вместо задержки сигнала  $s_2(t)$  или  $s_1(t)$  рассматривать опережение  $s_1(t)$  или  $s_2(t)$ , т.е. можно записать

$$R_{12}(\tau) = \int_{-\infty}^{\infty} s_1(t+\tau)s_2(t)dt; \quad R_{21}(\tau) = \int_{-\infty}^{\infty} s_1(t)s_2(t+\tau)dt. \quad (3.21)$$

В этом можно убедиться, осуществив замену переменной  $x = t - \tau$ .

2. Сравнивая выражения (3.20) и (3.21), можно отметить следующее свойство взаимокорреляционной функции:

$$R_{12}(\tau) = R_{21}(-\tau), \quad R_{21}(\tau) = R_{12}(-\tau).$$

3. Взаимокорреляционная функция в общем случае не является четной функцией и необязательно достигает максимума при  $\tau = 0$ .

4. При  $\tau = 0$ :

$$R_{12}(\tau) = \int_{-\infty}^{\infty} s_1(t)s_2(t)dt = \mathcal{E}_{12},$$

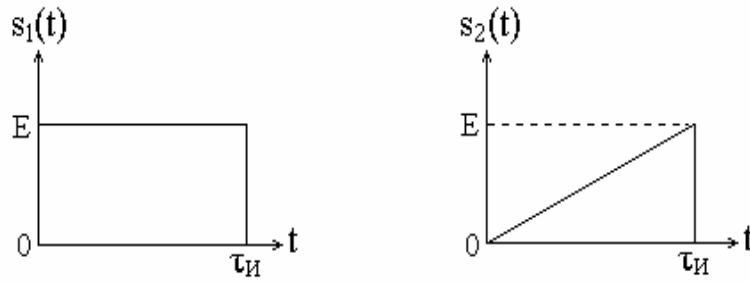
где  $\mathcal{E}_{12}$  – взаимная энергия сигналов  $s_1(t)$  и  $s_2(t)$ .

5. С ростом абсолютного значения  $\tau$  ВКФ сигналов с конечной энергией затухает, т.е.  $\lim_{|\tau| \rightarrow \infty} R_{12}(\tau) = 0$  и  $\lim_{|\tau| \rightarrow \infty} R_{21}(\tau) = 0$ .

### Пример 4.

Определим взаимокорреляционные функции  $R_{12}(\tau)$  и  $R_{21}(\tau)$  прямоугольного  $s_1(t)$  и треугольного  $s_2(t)$  видеоимпульсов (рис. 3.13).





$$s_1(t) = \begin{cases} E & \text{при } 0 \leq t \leq \tau_u, \\ 0 & \text{при } t < 0; t > \tau_u. \end{cases} \quad s_2(t) = \begin{cases} \frac{E}{\tau_u} t & \text{при } 0 \leq t \leq \tau_u, \\ 0 & \text{при } t < 0; t > \tau_u. \end{cases}$$

Рис. 3.13. Прямоугольный и треугольный видеоимпульсы

На рис. 3.14 и 3.15 показано взаимное расположение сигналов при сдвиге одного из них на время  $\tau$  при  $\tau < 0$  (а) и  $\tau > 0$  (б). Заштрихованная область – это область, используемая для определения произведений  $s_1(t) \cdot s_2(t - \tau)$  и  $s_1(t - \tau) \cdot s_2(t)$ .

Определение  $R_{12}(\tau)$ :

$$\text{При } -\tau_u \leq \tau \leq 0 \quad R_{12}(\tau) = \int_0^{\tau_u + \tau} E^2 \frac{t - \tau}{\tau_u} dt = \frac{E^2}{2\tau_u} (\tau_u^2 - \tau^2);$$

$$\text{При } 0 \leq \tau \leq \tau_u \quad R_{12}(\tau) = \int_{\tau}^{\tau_u} E^2 \frac{t - \tau}{\tau_u} dt = \frac{E^2}{2\tau_u} (\tau_u - \tau)^2;$$

$$\text{При } |\tau| > \tau_u \quad R_{12}(\tau) = 0.$$

Определение  $R_{21}(\tau)$ :

$$\text{При } -\tau_u \leq \tau \leq 0 \quad R_{21}(\tau) = \int_0^{\tau_u + \tau} E^2 \frac{t}{\tau_u} dt = \frac{E^2}{2\tau_u} (\tau_u + \tau)^2;$$

$$\text{При } 0 \leq \tau \leq \tau_u \quad R_{21}(\tau) = \int_{\tau}^{\tau_u} E^2 \frac{t}{\tau_u} dt = \frac{E^2}{2\tau_u} (\tau_u^2 - \tau^2);$$

$$\text{При } |\tau| > \tau_u \quad R_{21}(\tau) = 0.$$

Пределы интегрирования определяются из рис. 3.14,а,б и 3.15,а,б с учетом знака времени сдвига  $\tau$ .

Графики  $R_{12}(\tau)$  и  $R_{21}(\tau)$  представлены на рис. 3.14,в и 3.15,в соответственно.

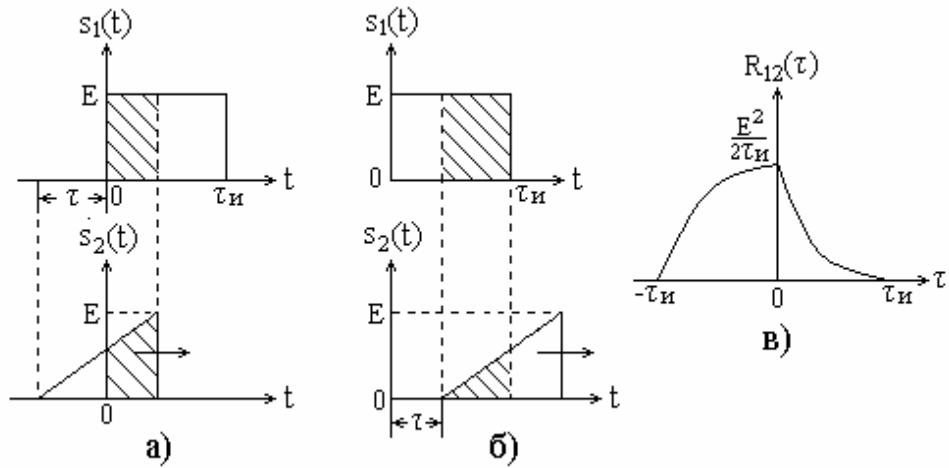


Рис. 3.14. Формирование  $R_{12}(\tau)$

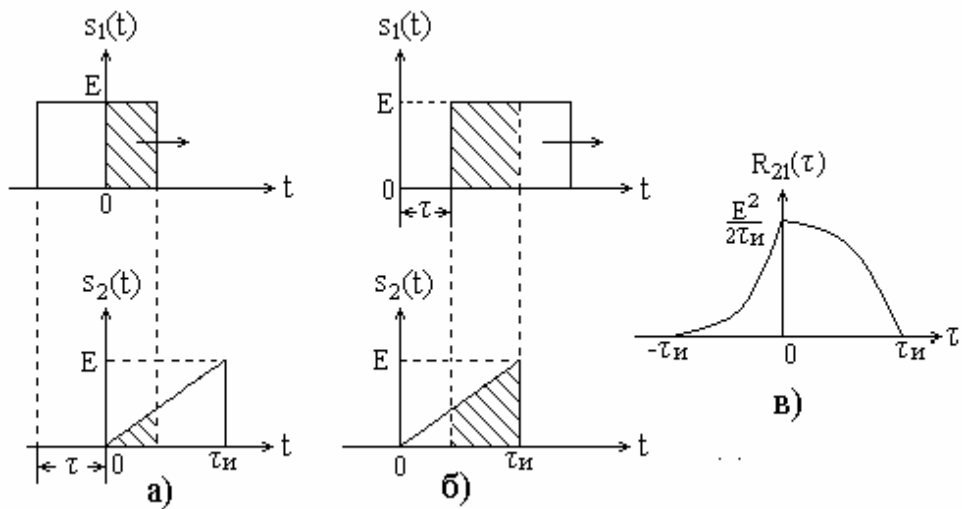


Рис. 3.15. Формирование  $R_{21}(\tau)$

*Пример 5.*

Определить взаимокорреляционные функции  $R_{12}(\tau)$  и  $R_{21}(\tau)$  треугольного импульса  $s_1(t)$  и  $\delta$ -функции.

$$R_{12}(\tau) = \int_{-\infty}^{\infty} s_1(t)s_2(t-\tau)dt = \int_{-\infty}^{\infty} s_1(t)\delta(t-\tau)dt;$$

$$R_{21}(\tau) = \int_{-\infty}^{\infty} s_1(t-\tau)s_2(t)dt = \int_{-\infty}^{\infty} s_1(t-\tau)\delta(t)dt.$$

Учитывая селектирующее свойство  $\delta$ -функции, можно записать

$$R_{12}(\tau) = \int_{-\infty}^{\infty} s_1(t)\delta(t-\tau)dt = s_1(\tau); \quad R_{21}(\tau) = \int_{-\infty}^{\infty} s_1(t-\tau)\delta(t)dt = s_1(-\tau).$$

Графики сигналов  $s_1(t)$  и  $\delta$ -функции, а также их взаимокорреляционных функций  $R_{12}(\tau)$  и  $R_{21}(\tau)$  приведены на рис. 3.16.

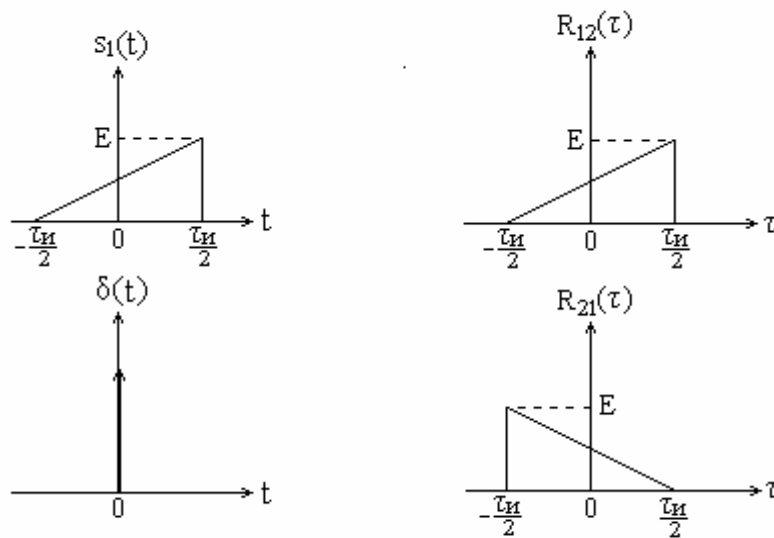


Рис. 3.16. Формирование ВКФ для треугольного импульса и  $\delta$ -функции

### 3.5.6. Представление периодического сигнала

Определим корреляционную функцию одиночного импульсного сигнала  $s_1(t)$  и сигнала  $s_2(t) = \sum_{n=-\infty}^{\infty} \delta(t + nT)$ , являющегося периодической последовательностью  $\delta$ -функций:

$$\begin{aligned}
 R(\tau) &= \int_{-\infty}^{\infty} s_1(t) s_2(t - \tau) dt = \int_{-\infty}^{\infty} s_1(t) \sum_{n=-\infty}^{\infty} \delta(t + nT - \tau) dt = \\
 &= \sum_{n=-\infty}^{\infty} \int_{-\infty}^{\infty} s_1(t) \delta[t - (\tau - nT)] dt = \sum_{n=-\infty}^{\infty} s_1(\tau - nT).
 \end{aligned}$$

Получена корреляционная функция, которая соответствует периодической последовательности сигналов  $s_1(t)$ , т.е. получен периодический сигнал

$$s(t) = \sum_{n=-\infty}^{\infty} s_1(t - nT).$$

Таким образом, можно сделать вывод, что любой периодический сигнал можно представить в виде корреляционной функции одиночного импульсного сигнала  $s_1(t)$  и сигнала  $s_2(t)$ , являющегося периодической последовательностью  $\delta$ -функций.

Полученный результат поясняется рис. 3.17.

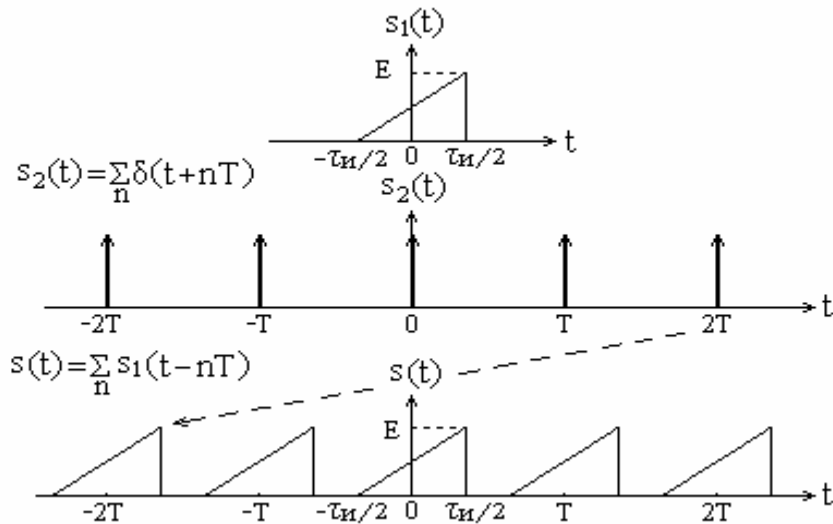


Рис. 3.17. Получение периодической последовательности импульсов

### 3.5.7. Энергетический спектр и автокорреляционная функция сигнала

При изучении детерминированных сигналов и процессов их преобразований широко используется спектральный метод анализа. Корреляционная функция – это характеристика сигнала во временной области, спектр – в частотной области. Обе характеристики являются интегральными преобразованиями анализируемых сигналов, поэтому логично предположить существование связи между АКФ сигнала и его спектральным представлением, в частности энергетическим спектром. Эта связь достаточно просто устанавливается при следующих преобразованиях:

$$\begin{aligned}
 R(\tau) &= \int_{-\infty}^{\infty} s(t)s(t-\tau)dt = \int_{-\infty}^{\infty} s(t-\tau) \left[ \frac{1}{2\pi} \int_{-\infty}^{\infty} S(j\omega)e^{j\omega t} d\omega \right] dt = \\
 &= \int_{-\infty}^{\infty} S(j\omega) \left[ \frac{1}{2\pi} \int_{-\infty}^{\infty} s(t-\tau)e^{j\omega t} dt \right] d\omega.
 \end{aligned}$$

Замена переменных:  $t - \tau = x$ ;  $t = x + \tau$ ;  $dt = dx$ .

$$R(\tau) = \int_{-\infty}^{\infty} S(j\omega) \left[ \frac{1}{2\pi} \int_{-\infty}^{\infty} s(x)e^{j\omega(x+\tau)} dx \right] d\omega = \frac{1}{2\pi} \int_{-\infty}^{\infty} S(j\omega)S^*(j\omega)e^{j\omega\tau} d\omega.$$

Окончательно получаем

$$R(\tau) = \frac{1}{2\pi} \int_{-\infty}^{\infty} |S(j\omega)|^2 e^{j\omega\tau} d\omega. \quad (3.22)$$

Это обратное преобразование Фурье. Следовательно, справедливо и его прямое преобразование:

$$|S(j\omega)|^2 = \int_{-\infty}^{\infty} R(\tau)e^{-j\omega\tau} d\tau. \quad (3.23)$$

Таким образом, автокорреляционная функция сигнала  $s(t)$  и его энергетический спектр  $|S(j\omega)|^2$  связаны между собой преобразованиями Фурье.

Учитывая четность функций  $R(\tau)$  и  $|S(j\omega)|^2$ , выражения (3.22, 3.23) можно записать так:

$$R(\tau) = \frac{1}{\pi} \int_0^{\infty} |S(j\omega)|^2 \cos \omega\tau d\omega \quad \text{и} \quad |S(j\omega)|^2 = 2 \int_0^{\infty} R(\tau) \cos \omega\tau d\tau.$$

Применим полученные результаты для взаимокорреляционной функции. Определим прямое преобразование Фурье от  $R_{12}(\tau)$ :

$$\int_{-\infty}^{\infty} R_{12}(\tau)e^{-j\omega\tau} d\tau = \int_{-\infty}^{\infty} \int_{-\infty}^{\infty} s_1(t)s_2(t-\tau)e^{-j\omega\tau} dt d\tau.$$

Замена переменных:  $t - \tau = x$ ;  $\tau = t - x$ ;  $d\tau = -dx$ .

$$\int_{-\infty}^{\infty} R_{12}(\tau)e^{-j\omega\tau} d\tau = \int_{-\infty}^{\infty} s_1(t)e^{-j\omega t} \left[ \int_{-\infty}^{\infty} s_2(x)e^{j\omega x} dx \right] dt = S_1(j\omega)S_2^*(j\omega) = S_{12}(j\omega).$$

Таким образом, взаимокорреляционная функция связана преобразованием Фурье с так называемым взаимным спектром сигналов. Взаимный спектр  $S_{12}(j\omega)$  для сигналов  $s_1(t)$  и  $s_2(t)$  представляет собой произведение их спектров, один из которых является комплексно-сопряженным.

Таким образом, если спектры сигналов не перекрываются, то их взаимный спектр равен нулю на всех частотах. Поэтому и их взаимокорреляционная функция равна нулю при любых временных сдвигах.

Полученные результаты имеют важное значение.

1. Корреляционная функция  $R(\tau)$  зависит от модуля спектральной плотности и не зависит от фазовой характеристики сигнала. Это значит, что различным по форме сигналам, имеющим одинаковые амплитудные спектры, соответствуют одинаковые корреляционные функции.

2. *Оценка взаимной связи между корреляционными свойствами сигнала и его энергетическим спектром:* чем больше эффективная ширина энергетического спектра, тем меньше интервал корреляции. И наоборот, чем больше интервал корреляции, тем меньше эффективная ширина энергетического спектра.

3. *Определение энергетического спектра и корреляционной функции.* С помощью коррелометра или ЭВМ можно определить АКФ сигнала, а затем, вычислив прямое преобразование Фурье, найти энергетический спектр. И наоборот, с помощью спектрометра или ЭВМ можно определить энергетический спектр сигнала и, вычислив обратное преобразование Фурье, найти его АКФ.

### 3.6. Дискретизация и восстановление сигналов по теореме отсчетов (теореме Котельникова)

#### 3.6.1. Теорема Котельникова

В настоящее время широко применяются цифровые методы обработки радиотехнических сигналов. При этом аналоговые сигналы преобразуются в цифровые путем *дискретизации* их по времени с последующим квантованием по уровню. В свою очередь использование дискретизации при передаче непрерывных сообщений позволяет сократить время, в течение которого канал связи занят передачей одного сообщения, что позволяет осуществить временное уплотнение канала связи с целью передачи по нему нескольких сообщений в течение определенного промежутка времени.

*Дискретизация* – это процесс, при котором сигнал  $s(t)$  представляется последовательностью коротких импульсов (отсчетов). Амплитуды этих импульсов равны значениям дискретизируемого сигнала в моменты времени, отстоящие друг от друга на величину  $\Delta t$ . Другими словами, величина  $k$ -го отсчета равна  $s(k\Delta t)$ . Очевидно, что точность представления аналогового сигнала последовательностью отсчетов зависит от величины  $\Delta t$ , причем чем она меньше, тем более точно можно восстановить исходный сигнал. Однако в этом случае количество отсчетов в единицу времени будет больше, что вызывает усложнение процесса обработки сигнала и большую занятость канала связи.

Возможность определения оптимальной величины интервала дискретизации с целью точного восстановления непрерывного сигнала с ограниченным спектром предоставляет метод дискретизации, который был предложен советским ученым в области радиотехники В.А.Котельниковым. Этот метод основан на известной в математике теореме отсчетов, получившей название теоремы Котельникова:

***Произвольный сигнал, спектр которого не содержит частот выше  $f_m$ , полностью определяется последовательностью своих значений, взятых через равные промежутки времени  $\Delta t \leq 1/2f_m$ .***

Справедливость теоремы подтверждается тем, что сигнал  $s(t)$ , спектр которого ограничен частотой  $\omega_m = 2\pi f_m$ , представляется рядом

$$s(t) = \sum_{k=-\infty}^{\infty} s(k\Delta t) \frac{\sin \omega_m(t - k\Delta t)}{\omega_m(t - k\Delta t)}, \quad (3.24)$$

где  $\Delta t = 1/2f_m$  – интервал между двумя отсчетными точками (узлами) на оси времени,  $s(k\Delta t)$  – выборки функции  $s(t)$  в моменты времени  $t = k\Delta t$ . Функции

$$G_k(t) = \frac{\sin \omega_m(t - k\Delta t)}{\omega_m(t - k\Delta t)} \quad (3.25)$$

являются базисными функциями ряда Котельникова.

Представление сигнала рядом Котельникова показано на рис. 3.18.

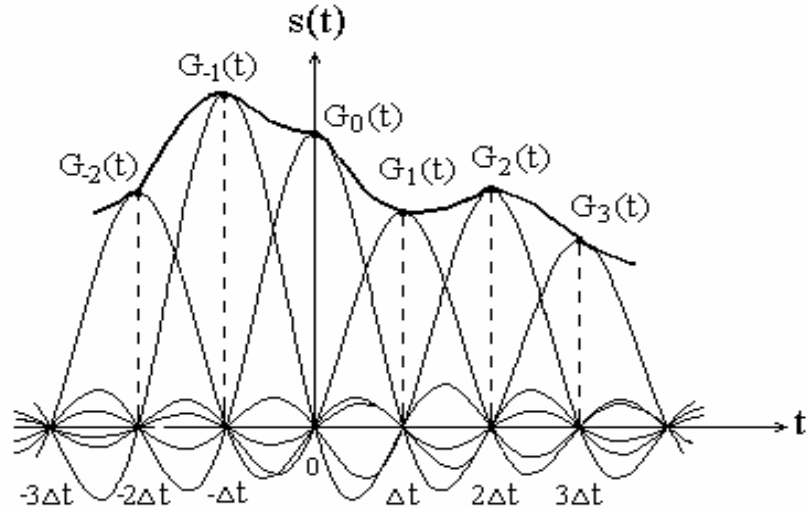


Рис. 3.18. Представление непрерывного сигнала рядом Котельникова

### 3.6.2. Доказательство теоремы Котельникова

#### а. Свойства системы базисных функций

Базисные функции  $G_k(t) = \frac{\sin \omega_m(t - k\Delta t)}{\omega_m(t - k\Delta t)}$  – это функции типа  $\frac{\sin x}{x}$ , отличающиеся друг от друга сдвигом по времени на величину  $k\Delta t$ . Графики функций

$$G_0(t) = \frac{\sin \omega_m t}{\omega_m t} \quad \text{и} \quad G_1(t) = \frac{\sin \omega_m(t - \Delta t)}{\omega_m(t - \Delta t)}$$

приведены на рис. 3.19. Функция  $G_k(t)$  достигает максимума в момент времени  $t = k\Delta t$ , тогда как другие функции  $G_n(t)$  (при  $n \neq k$ ) в этот момент времени равны 0.

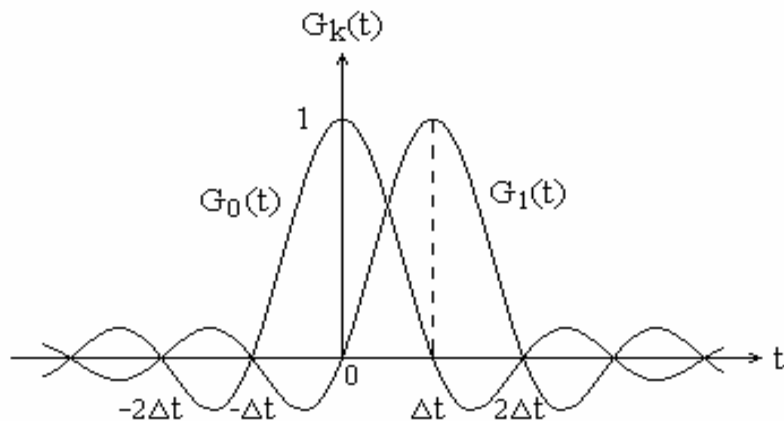


Рис. 3.19. Графики функций  $G_0(t)$  и  $G_1(t)$

Определим спектр сигнала, описываемого функцией  $G_k(t)$  (в дальнейшем под  $G_k(t)$  будем понимать либо функцию, либо сигнал, описываемый этой функцией).

В п. 3.4.9 определен спектр сигнала  $s(t) = A \frac{\sin \omega_m t}{\omega_m t}$ . Амплитудный спектр

этого сигнала имеет форму прямоугольного импульса и ограничен полосой частот  $2\omega_m$ , в пределах которой он равен  $A/2f_m$ .

Общее выражение для спектра

$$S(j\omega) = \begin{cases} \frac{A}{2f_m} & \text{при } |\omega| \leq \omega_m \\ 0 & \text{при } |\omega| > \omega_m \end{cases}$$

Базисные функции  $G_k(t) = \frac{\sin \omega_m (t - k\Delta t)}{\omega_m (t - k\Delta t)}$  отличаются от функции

$A \frac{\sin \omega_m t}{\omega_m t}$  амплитудой и наличием сдвига на временной интервал  $k\Delta t$ . Это знач

чит, что спектр станет комплексным, причем форма амплитудного спектра не изменится, а появится фазовый спектр  $\varphi(\omega) = -k\omega\Delta t$ . Общее выражение для спектральной плотности базового сигнала  $G_k(t)$  будет иметь вид

$$S_{gk}(j\omega) = \begin{cases} \frac{1}{2f_m} e^{-j\omega k\Delta t} & \text{при } |\omega| \leq \omega_m \\ 0 & \text{при } |\omega| > \omega_m \end{cases}$$

Учитывая, что  $\Delta t = 1/2f_m$ , можно записать

$$S_{gk}(j\omega) = \begin{cases} \Delta t e^{-j\omega k\Delta t} & \text{при } |\omega| \leq \omega_m \\ 0 & \text{при } |\omega| > \omega_m \end{cases}$$

На рис. 3.20 приведены графики спектров дискретизируемого сигнала и сигнала, описываемого функцией  $G_k(t)$ .

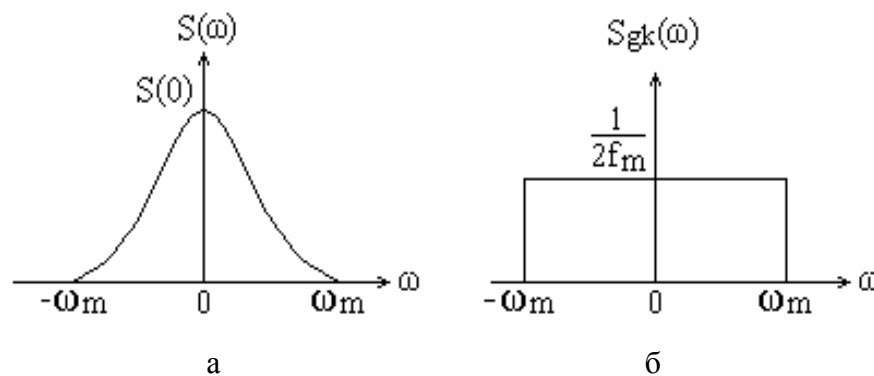


Рис. 3.20. Графики спектров дискретизируемого сигнала (а) и функции  $G_k(t)$  (б)



## б. Доказательство теоремы

Покажем, что ряд Котельникова (3.24) определяет функцию  $s(t)$  в любой момент времени. Этот факт будет свидетельствовать о правомерности теоремы Котельникова.

Для получения ряда воспользуемся общим методом разложения заданной функции по ортогональным системам функций (см. п. 3.1.1).

1. Функция, заданная для разложения, –  $s(t)$ .

2. Базисная система функций, по которым будет осуществляться разложение, – это функции вида  $G_k(t) = \frac{\sin \omega_m(t - k\Delta t)}{\omega_m(t - k\Delta t)}$ . Ортогональность этой системы функций в бесконечном интервале необходимо доказать.

3. Обобщенный ряд Фурье применительно к рассматриваемому случаю известен:

$$s(t) = \sum_{k=-\infty}^{\infty} \dot{C}_k G_k(t), \quad \dot{C}_k = \frac{1}{\|G_k(t)\|^2} \int_{-\infty}^{\infty} s(t) G_k(t) dt.$$

Для нахождения ряда Котельникова требуется доказать ортогональность системы функций  $G_k(t)$ , найти  $\|G_k(t)\|^2$  – квадрат нормы функции  $G_k(t)$  и определить коэффициенты  $\dot{C}_k$ .

### *Доказательство ортогональности системы функций $G_k(t)$*

Система функций  $G_k(t)$  ортогональна, если

$$\int_{-\infty}^{\infty} G_k(t) G_n(t) dt = \begin{cases} \|G_k(t)\|^2 & \text{при } k = n, \\ 0 & \text{при } k \neq n, \end{cases}$$

где  $\|G_k(t)\| = \sqrt{\int_{-\infty}^{\infty} G_k^2(t) dt}$  – норма функции  $G_k(t)$ .

Вычислим значение интеграла от произведения  $G_k(t) \cdot G_n(t)$  при  $k \neq n$ .

$$\int_{-\infty}^{\infty} G_k(t) G_n(t) dt = \int_{-\infty}^{\infty} \frac{\sin \omega_m(t - k\Delta t)}{\omega_m(t - k\Delta t)} \cdot \frac{\sin \omega_m(t - n\Delta t)}{\omega_m(t - n\Delta t)} dt. \quad (3.26)$$

Из свойств преобразования Фурье известно, что если

$$s_1(t) \leftrightarrow S_1(j\omega) \quad \text{и} \quad s_2(t) \leftrightarrow S_2(j\omega),$$

то

$$s_1(t)s_2(t) \leftrightarrow \frac{1}{2\pi} S_1(j\omega) \otimes S_2(j\omega).$$

Следовательно,

$$\int_{-\infty}^{\infty} s_1(t)s_2(t)e^{-j\omega t} dt = \frac{1}{2\pi} \int_{-\infty}^{\infty} S_1(j\Omega)S_2[j(\omega - \Omega)]d\Omega,$$

$$\int_{-\infty}^{\infty} s_1(t)s_2(t)dt = \frac{1}{2\pi} \int_{-\infty}^{\infty} S_1(j\omega)S_2^*(j\omega)d\omega.$$

Применим полученное соотношение к выражению (3.26), учитывая, что

$$\frac{\sin \omega_m(t - k\Delta t)}{\omega_m(t - k\Delta t)} \leftrightarrow \frac{1}{2f_m} e^{-j\omega k\Delta t} \quad \text{при } -\omega_m \leq \omega \leq \omega_m;$$

$$\frac{\sin \omega_m(t - n\Delta t)}{\omega_m(t - n\Delta t)} \leftrightarrow \frac{1}{2f_m} e^{-j\omega n\Delta t} \quad \text{при } -\omega_m \leq \omega \leq \omega_m.$$

Тогда

$$\begin{aligned} \int_{-\infty}^{\infty} G_k(t)G_n(t)dt &= \frac{1}{2\pi} \int_{-\omega_m}^{\omega_m} \frac{1}{2f_m} e^{-j\omega k\Delta t} \frac{1}{2f_m} e^{j\omega n\Delta t} dt = \\ &= \frac{1}{8\pi f_m^2} \int_{-\omega_m}^{\omega_m} e^{-j\omega(k-n)\Delta t} dt = -\frac{1}{8\pi f_m^2} \frac{1}{j(k-n)\Delta t} e^{-j\omega(k-n)\Delta t} \Big|_{-\omega_m}^{\omega_m} = \\ &= \frac{1}{8\pi f_m^2} \frac{1}{j(k-n)\Delta t} (e^{j\omega_m(k-n)\Delta t} - e^{-j\omega_m(k-n)\Delta t}) = \\ &= \frac{1}{4\pi f_m} \frac{1}{(k-n)} \sin \omega_m(k-n)\Delta t = \frac{1}{4\pi f_m} \frac{1}{(k-n)} \sin(k-n)\pi = 0. \end{aligned}$$

Вычислим значение  $\|G_k(t)\|^2$ :

$$\|G_k(t)\|^2 = \int_{-\infty}^{\infty} G_k^2(t)dt = \int_{-\infty}^{\infty} \frac{\sin^2 \omega_m(t - k\Delta t)}{\omega_m^2(t - k\Delta t)^2} dt.$$

Замена переменной:  $\omega_m(t - k\Delta t) = x$ ;  $t = \frac{x}{\omega_m} + k\Delta t$ ;  $dt = \frac{1}{\omega_m} dx$ .

Тогда

$$\|G_k(t)\|^2 = \frac{1}{\omega_m} \int_{-\infty}^{\infty} \frac{\sin^2 x}{x^2} dx = \frac{\pi}{\omega_m} = \frac{\pi}{2\pi f_m} = \Delta t.$$

Таким образом,

$$\int_{-\infty}^{\infty} G_k(t)G_n(t)dt = \begin{cases} \Delta t & \text{при } k = n, \\ 0 & \text{при } k \neq n. \end{cases}$$

Ортогональность системы функций  $G_k(t)$  доказана.

## Определение коэффициентов ряда

Значение коэффициентов  $\dot{C}_k$  определим, пользуясь формулой

$$\dot{C}_k = \frac{1}{\|G_k(t)\|^2} \int_{-\infty}^{\infty} s(t)G_k(t)dt.$$

Для вычисления  $\int_{-\infty}^{\infty} s(t)G_k(t)dt$  воспользуемся методикой, которая приме-

нялась для вычисления интеграла от произведения  $G_k(t)G_n(t)$  при  $k \neq n$ :

$$\begin{aligned} \int_{-\infty}^{\infty} s(t)G_k(t)dt &= \frac{1}{2\pi} \int_{-\infty}^{\infty} S(j\omega)S_{gk}^*(j\omega)d\omega = \frac{1}{2\pi} \int_{-\omega_m}^{\omega_m} S(j\omega)\Delta te^{j\omega k\Delta t}d\omega = \\ &= \Delta t \frac{1}{2\pi} \int_{-\omega_m}^{\omega_m} S(j\omega)e^{j\omega k\Delta t}d\omega = \Delta ts(k\Delta t). \end{aligned}$$

Пределы интегрирования приведены в соответствие с тем, что спектры сигнала и функции  $G_k(t)$  имеют граничную частоту  $\omega_m$ .

Таким образом, коэффициенты  $\dot{C}_k$  равны

$$\dot{C}_k = \frac{1}{\|G_k(t)\|^2} \int_{-\infty}^{\infty} s(t)G_k(t)dt = \frac{1}{\Delta t} \Delta ts(k\Delta t) = s(k\Delta t).$$

Получены все данные, чтобы записать ряд

$$s(t) = \sum_{k=-\infty}^{\infty} \dot{C}_k G_k(t) = \sum_{k=-\infty}^{\infty} s(k\Delta t) \frac{\sin \omega_m(t - k\Delta t)}{\omega_m(t - k\Delta t)}. \quad (3.27)$$

Это и есть ряд Котельникова.

Ограничение спектра сигнала наивысшей частотой  $\omega_m$  свидетельствует о непрерывности сигнала. Это значит, что ряд сходится к функции  $s(t)$  при любом значении  $t$ .

Ширина спектра сигнала  $s(t)$  и ширина спектра базисных функций  $G_k(t)$ , используемых для представления этого сигнала рядом Котельникова, одинаковы и равны  $\Delta\omega = 2\omega_m$  (рис. 3.20). Это соотношение определяется предельным случаем основного условия, фигурирующего в теореме Котельникова, а именно  $\Delta t = 1/2f_m$ .

Интервал  $\Delta t$  между выборками при дискретизации сигнала можно взять меньше, чем  $1/2f_m$ . Тогда ширина спектра  $S_{gk}(j\omega)$  базисной функции будет больше, чем ширина спектра  $S(j\omega)$  сигнала. Это приведет к повышению точности воспроизведения сигнала, если граничная частота спектра сигнала определялась путем отсечения составляющих, выходящих за ее пределы. Заметим,

что для сигналов с конечной длительностью граничная частота определяется всегда приблизительно, так как их спектр занимает бесконечную полосу частот.

Если же интервал между выборками взять больше, чем  $1/2f_m$ , то ширина спектра  $S_{gk}(j\omega)$  будет меньше ширины спектра сигнала, что может привести к искажению сигнала при его восстановлении по выборкам.

Таким образом, уменьшение интервала между выборками при дискретизации сигнала с ограниченным спектром по сравнению с  $\Delta t = 1/2f_m$  допустимо. При практическом применении дискретизации сигнала выбирают интервал дискретизации в 2 – 5 раз меньше, чем  $1/2f_m$ .

### 3.6.3. Дискретизация сигнала с конечной длительностью

Сигнал с конечной длительностью  $\tau_c$  имеет спектр с бесконечно большой шириной. Однако на практике всегда можно определить частоту, вне которой составляющие спектра обладают малой энергией по сравнению с энергией сигнала. Условно эту частоту можно считать граничной частотой  $f_m$  спектра. В этом случае сигнал длительностью  $\tau_c$  приближенно можно представить некоторым числом  $N$  выборок с шагом  $\Delta t = 1/2f_m$ , причем

$$N \geq \frac{\tau_c}{\Delta t} + 1 = 2f_m\tau_c + 1.$$

Число  $2f_m\tau_c$  называют иногда числом степеней свободы сигнала, или базой сигнала.

Таким образом, сигнал с конечной длительностью можно аппроксимировать рядом Котельникова с конечным числом членов, т.е.

$$s(t) = \sum_{k=0}^N s(k\Delta t) \frac{\sin \omega_m(t - k\Delta t)}{\omega_m(t - k\Delta t)}.$$

Сигнал  $s(t)$ , представленный в виде такого ряда, воспроизводится точно только в точках отсчетов  $k\Delta t$ . В промежутках между отсчетами возникает ошибка аппроксимации, которая возрастает у краев интервала  $\tau_c$ . С увеличением граничной частоты  $f_m$  возрастает база сигнала и он аппроксимируется точнее.

На рис. 3.21 показан пример аппроксимации прямоугольного импульса при различных  $f_m$ .

В первом случае (рис. 3.21,а) граничную частоту приняли на уровне частотного предела первого лепестка амплитудного спектра сигнала, т.е.  $f_m = 1/\tau_c$ . При этом  $N = 2f_m\tau_c + 1 = 3$ . Во втором случае (рис. 3.21,б) – на уровне второго лепестка спектра, т.е.  $f_m = 2/\tau_c$ . При этом  $N = 2f_m\tau_c + 1 = 5$ .

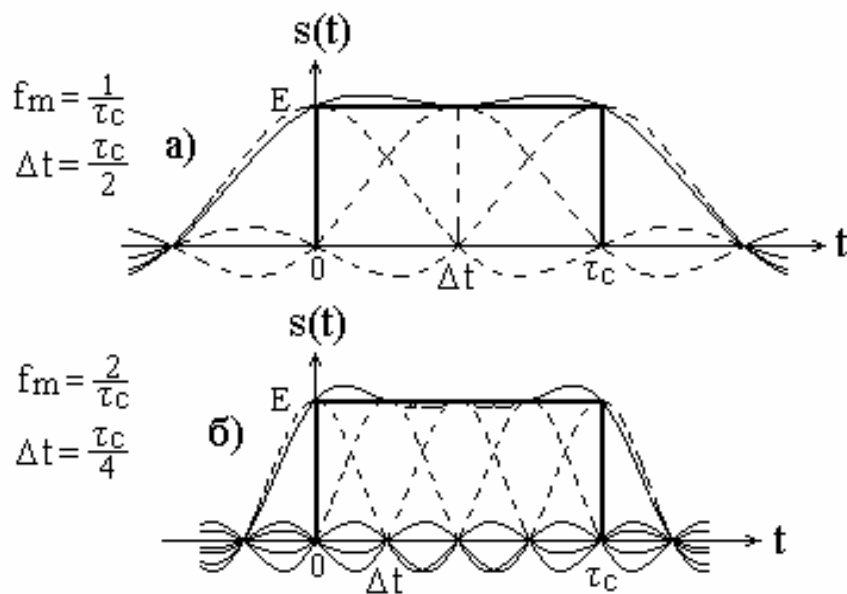


Рис. 3.21. Дискретизация сигнала конечной длительности

Как видно из рисунка, точность аппроксимации сигнала возрастает с увеличением граничной частоты спектра, которая учитывается при определении количества слагаемых ряда Котельникова.

#### 3.6.4. Спектр дискретизированного сигнала

В процессе дискретизации аналогового сигнала  $s(t)$  формируется дискретизированный сигнал  $s_{\Delta}(t)$ , представляющий собой совокупность отсчетных значений  $s(k\Delta t)$  в дискретные моменты времени. Определим связь спектра  $S(j\omega)$  аналогового сигнала со спектром  $S_{\Delta}(j\omega)$  дискретизированного сигнала.

Дискретизированный сигнал можно представить в виде последовательности  $\delta$ -функций, взвешенных значениями отсчетов  $s(k\Delta t)$  аналогового сигнала (рис. 3.22), т.е.

$$s_{\Delta}(t) = \sum_{n=-\infty}^{\infty} s(n\Delta t)\delta(t - n\Delta t). \quad (3.28)$$

Учитывая, что  $\delta(t - n\Delta t) \neq 0$  только при  $t = n\Delta t$ , можно записать

$$s_{\Delta}(t) = s(t) \sum_{n=-\infty}^{\infty} \delta(t - n\Delta t).$$

Сумма в данном выражении – это периодическая функция, которая может быть представлена в виде следующего ряда Фурье:

$$\sum_{n=-\infty}^{\infty} \delta(t - n\Delta t) = \sum_{k=-\infty}^{\infty} C_k e^{jk\omega_0 t}.$$

Коэффициенты ряда равны

$$\dot{C}_k = \frac{1}{\Delta t} \int_{-\Delta t/2}^{\Delta t/2} \delta(t) e^{-jk\omega_\Delta t} dt = \frac{1}{\Delta t},$$

где  $\omega_\Delta = \frac{2\pi}{\Delta t}$  – частота дискретизации.

При вычислении коэффициентов  $\dot{C}_k$  учтено селектирующее свойство  $\delta$ -функции и тот факт, что в интервал интегрирования  $(-\Delta t/2, \Delta t/2)$  попадает только одна  $\delta$ -функция при  $n = 0$ .

Таким образом, периодическая последовательность  $\delta$ -функций может быть представлена в виде следующего комплексного ряда Фурье:

$$\sum_{n=-\infty}^{\infty} \delta(t - n\Delta t) = \frac{1}{\Delta t} \sum_{k=-\infty}^{\infty} e^{jk\omega_\Delta t}.$$

Тогда

$$s_\Delta(t) = s(t) \sum_{n=-\infty}^{\infty} \delta(t - n\Delta t) = \frac{s(t)}{\Delta t} \sum_{k=-\infty}^{\infty} e^{jk\omega_\Delta t} = \frac{1}{\Delta t} \sum_{k=-\infty}^{\infty} s(t) e^{jk\omega_\Delta t}.$$

Как следует из свойств преобразования Фурье, умножение сигнала на  $e^{jk\omega_\Delta t}$  приводит к сдвигу спектра этого сигнала вправо на величину  $k\omega_\Delta$ . Поэтому спектр дискретизированного сигнала можно записать следующим образом:

$$S_\Delta(j\omega) = \frac{1}{\Delta t} \sum_{k=-\infty}^{\infty} S[j(\omega - k\omega_\Delta)]. \quad (3.29)$$

Таким образом, спектр дискретизированного сигнала представляет собой бесконечный ряд сдвинутых копий спектра аналогового сигнала  $s(t)$ . Величина сдвига соседних копий спектра равна частоте дискретизации  $\omega_\Delta$  (рис. 3.22).

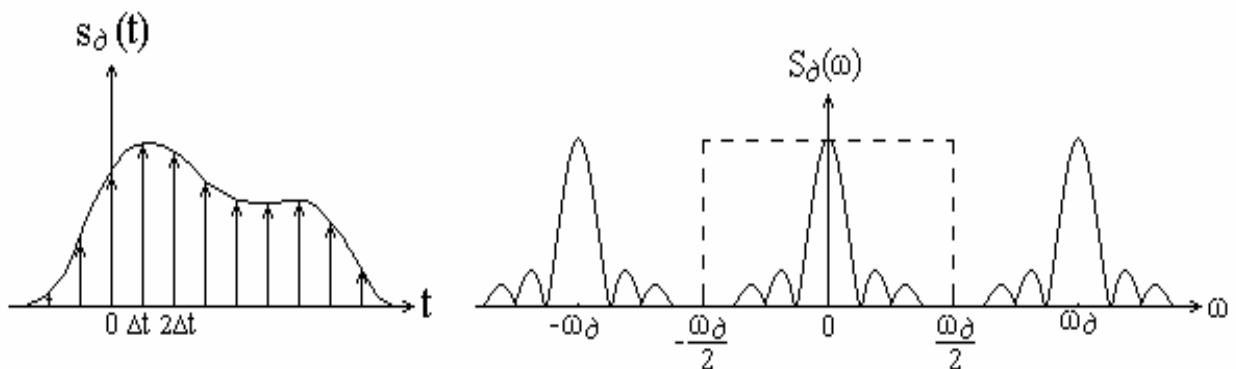


Рис. 3.22. Дискретизированный сигнал и его спектр

Характер спектра дискретизированного сигнала демонстрирует частотно-временную дуальность преобразования Фурье: периодический сигнал – дискретный спектр, периодический спектр – дискретный сигнал.

Способ восстановления непрерывного сигнала по дискретным отсчетам наглядно демонстрирует рис. 3.22. Для этого необходимо пропустить дискретный сигнал через идеальный фильтр нижних частот с частотой среза, равной половине частоты дискретизации. Амплитудно-частотная характеристика такого фильтра показана пунктиром.

Точное восстановление сигнала возможно, если сдвинутые копии спектра не перекрываются. Из рис. 3.22 видно, что для этого необходимо, чтобы частота дискретизации как минимум в 2 раза превышала верхнюю граничную частоту в спектре сигнала, т.е.  $\omega_d \geq 2\omega_m \Rightarrow \Delta t \leq 1/2f_m$  (см. формулировку теоремы Котельникова).

Заметим, что представление сигнала в форме (3.28) упрощает спектральный анализ дискретных сигналов. Спектральную плотность  $S_\delta(j\omega)$  можно определить непосредственно по совокупности временных отсчетов без обращения к спектру аналогового сигнала:

$$\begin{aligned} S_\delta(j\omega) &= \int_{-\infty}^{\infty} s_\delta(t) e^{-j\omega t} dt = \int_{-\infty}^{\infty} \sum_{n=-\infty}^{\infty} \delta(t - n\Delta t) s(n\Delta t) e^{-j\omega t} dt = \\ &= \sum_{n=-\infty}^{\infty} s(n\Delta t) \int_{-\infty}^{\infty} \delta(t - n\Delta t) e^{-j\omega t} dt = \sum_{n=-\infty}^{\infty} s(n\Delta t) e^{-j\omega n\Delta t}. \end{aligned}$$

Следует отметить, что из-за наличия в формуле (3.29) множителя  $1/\Delta t$  спектральная плотность дискретизированного сигнала имеет размерность, совпадающую с размерностью сигнала.

## 4. РАДИОСИГНАЛЫ

### 4.1. Общие сведения о радиосигналах

Передача информации на большие расстояния осуществляется с помощью высокочастотных электромагнитных колебаний. Для этого по закону передаваемого сообщения изменяется один или несколько параметров высокочастотного колебания, которое называется *несущим*. В качестве несущего колебания широко используется простое гармоническое колебание, частота которого  $\omega_o$  должна быть значительно больше максимальной частоты спектра передаваемого сообщения  $\Omega_m$ . Чем меньше отношение  $\Omega_m/\omega_o$ , тем меньше проявляется несовершенство характеристик канала связи.

Процесс, в результате которого происходит изменение параметра(ов) несущего колебания по закону передаваемого сообщения, называется *модуляцией* (lat. modulatio – мерность, размеренность). Модуляция обеспечивает перенос спектра передаваемого сообщения из низкочастотной области в область высоких частот. При этом формируется высокочастотное модулированное колебание – *радиосигнал*.

В общем случае радиосигнал можно представить:

– в тригонометрическом виде  $s(t) = U(t) \cos[\omega_0 t + \varphi(t)] = U(t) \cos \psi(t)$ ;

– в комплексном виде  $s(t) = U(t)e^{j[\omega_0 t + \varphi(t)]} = U(t)e^{j\psi(t)}$ ,

где  $U(t)$ ,  $\varphi(t)$ ,  $\psi(t)$  – амплитуда, начальная и полная фазы, изменения которых связаны с изменениями модулирующего сигнала.

В зависимости от того, какой параметр несущего колебания используется как носитель передаваемого сообщения, различают:

– амплитудную модуляцию  $s(t) = U(t) \cos(\omega_0 t + \varphi) = U(t) \cos \psi(t)$ ;

– угловую модуляцию  $s(t) = U_H \cos[\omega_0 t + \varphi(t)] = U_H \cos \psi(t)$ .

При угловой модуляции изменение фазового сдвига  $\varphi(t)$  происходит как при модуляции мгновенной частоты  $\omega(t)$ , так и при модуляции непосредственно фазового сдвига колебания. Поэтому различают два вида угловой модуляции: *частотную модуляцию (ЧМ)* и *фазовую модуляцию (ФМ)*. Эти два вида модуляции тесно связаны друг с другом и отдельно принципиально не осуществимы. Связь между ЧМ и ФМ определяется формулами, связывающими частоту и фазу гармонического колебания:

$$\omega(t) = \frac{d\psi(t)}{dt} = \omega_0 + \frac{d\varphi(t)}{dt} \quad \text{и} \quad \psi(t) = \int_0^t \omega(t) dt = \omega_0 t + \varphi(t).$$

Функции  $U(t)$  и  $\varphi(t)$  являются медленно меняющимися функциями времени. Это означает, что относительные изменения амплитуды и фазы за период высокочастотного колебания  $T_0$  очень малы, т.е.

$$\frac{dU(t)}{dt} T_0 \ll U_H \quad \text{и} \quad \frac{d\varphi(t)}{dt} T_0 \ll 2\pi,$$

где  $U_H$  и  $T_0$  – амплитуда и период несущего колебания.

При модуляции высокочастотное колебание теряет характер гармонического колебания. Оно превращается в более сложное колебание, имеющее спектральную характеристику, определяемую спектром модулирующего сигнала и видом модуляции. На практике встречаются смешанные виды модуляции – амплитудно-фазовая, амплитудно-частотная. Часто один из видов модуляции является паразитным вследствие несовершенства технических способов осуществления модуляции или из-за деформации спектра сигнала при его преобразовании.

В современных цифровых системах связи, радиолокации, в каналах передачи информации в вычислительных сетях применяются также различные виды



импульсной модуляции: амплитудно-импульсная, импульсно-кодовая (цифровая), цифровая амплитудная, цифровая угловая и др.

## 4.2. Радиосигналы с амплитудной модуляцией

### 4.2.1. Амплитудно-модулированные сигналы

Амплитудная модуляция (АМ; английский термин – amplitude modulation) является наиболее простым и распространенным способом передачи информации. При АМ происходит изменение амплитуды несущего колебания по закону модулирующего сигнала при неизменных остальных его параметрах (рис. 4.1).

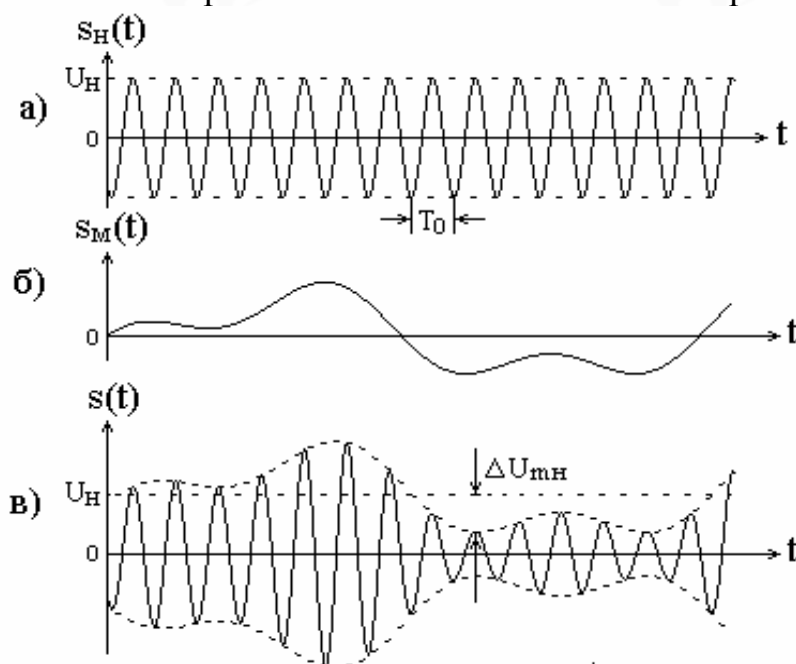


Рис. 4.1. Несущее колебание (а), модулирующий сигнал (б), амплитудно-модулированный сигнал (в)

Огибающая  $U(t)$  сигнала с амплитудной модуляцией (АМ-сигнала) совпадает по форме с модулирующим сигналом  $s_m(t)$ , поэтому такой сигнал можно представить следующим выражением:

$$s(t) = U(t) \cos(\omega_0 t + \varphi) = [U_i + k_a s_i(t)] \cos(\omega_0 t + \varphi),$$

где  $U_H$  – амплитуда несущего колебания (в отсутствие модуляции);

$k_a$  – коэффициент пропорциональности, обеспечивающий соотношение  $\Delta U_{mn} < U_H$  (см. рис. 4.1), при котором отсутствует так называемая перемодуляция;

$\Delta U_{mn}$  – максимальное приращение амплитуды АМ-сигнала "вниз".

При получении АМ-сигнала двухполярный (знакопеременный) модулирующий сигнал нельзя непосредственно умножать на несущее высокочастотное колебание, так как огибающая, формируемая при демодуляции, будет искажена (при демодуляции форма огибающей определяется модулем модулирующего

сигнала). Чтобы искажения не было, к модулирующему сигналу добавляют постоянную составляющую, превращающую его в однополярный сигнал. Величина постоянной составляющей обычно равна амплитуде несущего колебания.

Простейшей моделью амплитудной модуляции является тональная модуляция, при которой несущее колебание модулируется гармоническим сигналом  $s_m(t) = U_m \cos(\Omega t + \gamma)$  (одним тоном). При этом АМ-сигнал (рис. 4.2,в) описывается выражением

$$s(t) = [U_i + k_a U_i \cos(\Omega t + \gamma)] \cos(\omega_0 + \varphi),$$

или

$$s(t) = U_H [1 + m \cos(\Omega t + \gamma)] \cos(\omega_0 + \varphi),$$

где  $m = k_a U_m / U_H = \Delta U / U_H$  – коэффициент или глубина амплитудной модуляции, причем  $0 \leq m \leq 1$ ;

$\Omega = 2\pi/T_M$ ,  $T_M$ ,  $\gamma$  – частота, период и начальная фаза модулирующего сигнала.

Коэффициент амплитудной модуляции можно вычислять по следующей формуле, более удобной для экспериментального его определения по графику АМ-сигнала:

$$m = \frac{U_{\max} - U_{\min}}{U_{\max} + U_{\min}}.$$

Это выражение соответствует приведенному выше соотношению  $m = \Delta U / U_H$ .

$$m = \frac{U_{\max} - U_{\min}}{U_{\max} + U_{\min}} = \frac{U_H + \Delta U - (U_H - \Delta U)}{U_H + \Delta U + U_H - \Delta U} = \frac{\Delta U}{U_H}.$$

Коэффициент  $m$  должен иметь значение в диапазоне  $0 \dots 1$ . Иначе при  $m > 1$  имеет место перемодуляция, появляются так называемые биения, что приводит к искажению огибающей сигнала.

Вид АМ-сигнала с тональной модуляцией при различных значениях коэффициента модуляции  $m$  представлен на рис. 4.3.

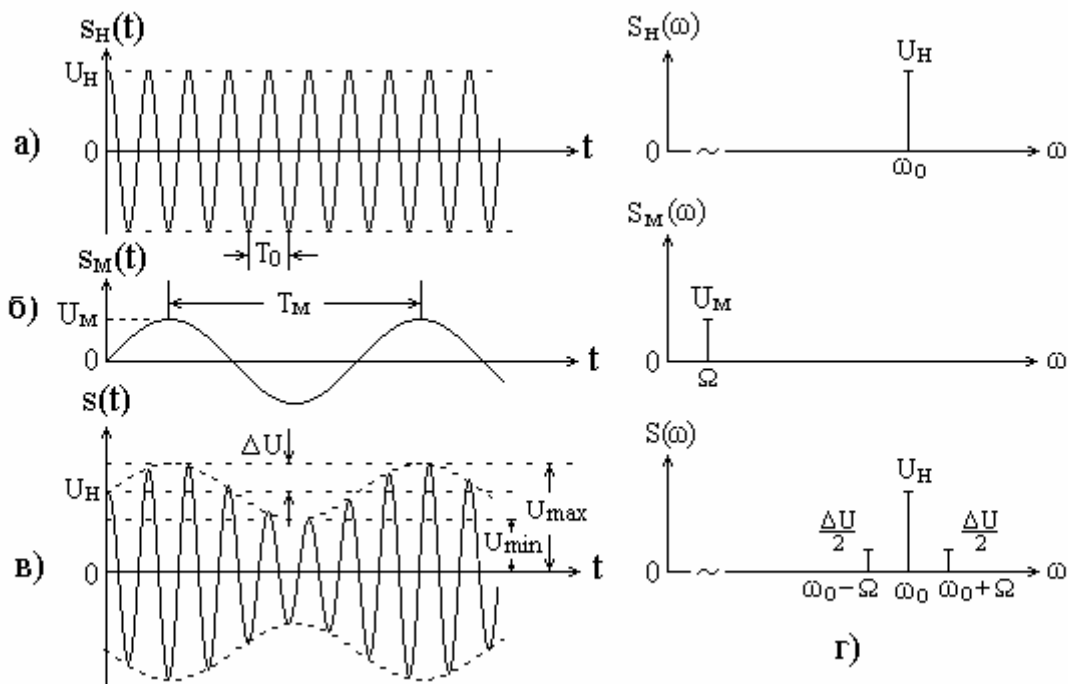


Рис. 4.2. Несущее колебание (а), модулирующий сигнал (б), АМ-сигнал с тональной модуляцией (в) и соответствующие спектры

#### 4.2.2. Спектральный анализ АМ-сигналов

Определим спектры амплитудно-модулированных колебаний при различных видах модулирующих сигналов.

1. Модулирующий сигнал представляет собой гармоническое колебание одной низкой частоты – амплитудная модуляция одним тоном.

Спектральный состав можно определить, преобразовав выражение для сигнала  $s(t) = U_H [1 + m \cos(\Omega t + \gamma)] \cos(\omega_0 t + \varphi)$ :

$$\begin{aligned}
 s(t) &= U_H \cos(\omega_0 t + \varphi) + U_H m \cos(\Omega t + \gamma) \cos(\omega_0 t + \varphi) = \\
 &= U_H \cos(\omega_0 t + \varphi) + \frac{U_H m}{2} \cos[(\omega_0 + \Omega)t + \varphi + \gamma] + \frac{U_H m}{2} \cos[(\omega_0 - \Omega)t + \varphi - \gamma].
 \end{aligned}$$

Как видно из полученного выражения, спектр АМ-сигнала содержит три гармонические составляющие.

Первая гармоническая составляющая – исходное немодулированное колебание с несущей частотой  $\omega_0$  и начальной фазой  $\varphi$ . Амплитуда этой составляющей не зависит от уровня модулирующего сигнала.

Вторая и третья гармонические составляющие (боковые составляющие) появились в результате модуляции. Их частоты  $\omega_0 - \Omega$  и  $\omega_0 + \Omega$  называют соответственно нижней и верхней боковыми частотами. Амплитуды этих составляющих одинаковы и равны  $U_H m / 2$ , т.е. пропорциональны коэффициенту модуляции, фазы  $\varphi + \gamma$  и  $\varphi - \gamma$  симметричны относительно фазы несущего колебания.

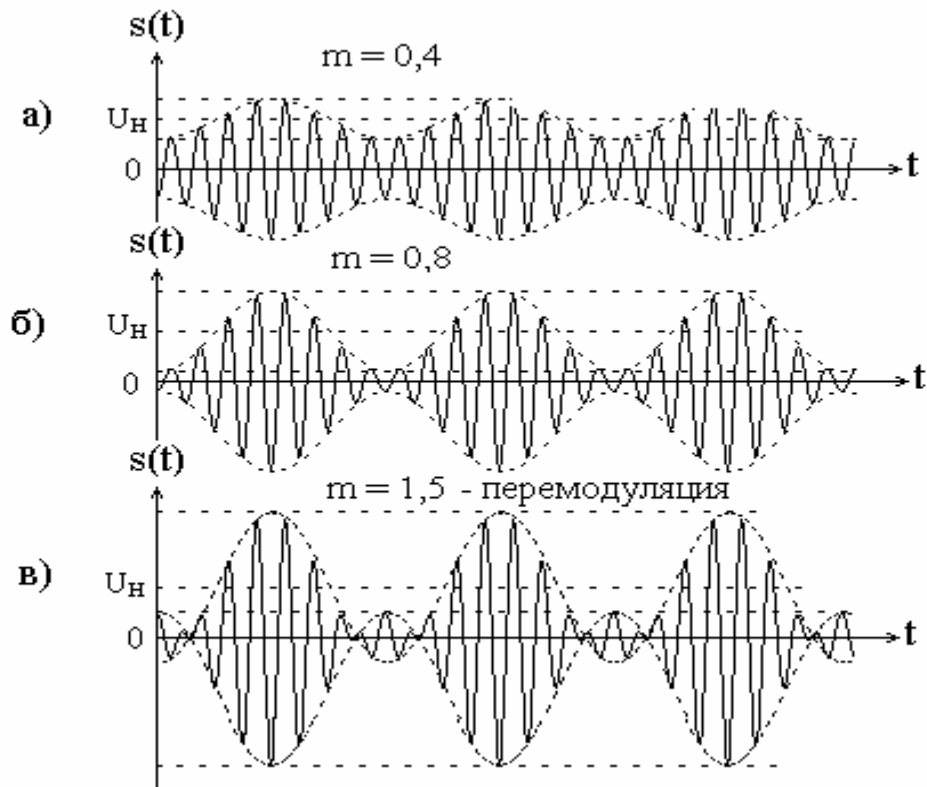


Рис. 4.3. АМ-сигнал с тональной модуляцией при  $m = 0,4$ (а);  $0,8$ (б),  $1,5$ (в)

Применяя формулы Эйлера, можно получить выражения для спектра в комплексной форме:

$$\begin{aligned}
 s(t) &= U_H [1 + m \cos(\Omega t + \gamma)] \cos(\omega_0 t + \varphi) = \\
 &= U_H \left[ 1 + m \frac{e^{j(\Omega t + \gamma)} + e^{-j(\Omega t + \gamma)}}{2} \right] \frac{e^{j(\omega_0 t + \varphi)} + e^{-j(\omega_0 t + \varphi)}}{2} = \\
 &= \frac{U_H}{2} e^{j(\omega_0 t + \varphi)} + \frac{U_H}{2} e^{-j(\omega_0 t + \varphi)} + \frac{U_H m}{4} e^{j[(\omega_0 + \Omega)t + \varphi + \gamma]} + \frac{U_H m}{4} e^{j[(\omega_0 - \Omega)t + \varphi - \gamma]} + \\
 &\quad + \frac{U_H m}{4} e^{-j[(\omega_0 + \Omega)t + \varphi + \gamma]} + \frac{U_H m}{4} e^{-j[(\omega_0 - \Omega)t + \varphi - \gamma]}.
 \end{aligned}$$

Амплитудный  $S(\omega)$  и фазовый  $\varphi_m(\omega)$  спектры АМ-сигнала представлены на рис. 4.4 (тригонометрическая форма) и рис. 4.5 (комплексная форма).

Эффективная ширина спектра сигнала с тональной АМ равна удвоенной частоте модулирующего колебания, т.е.  $\Delta\omega_{\text{эф}} = 2\Omega$ .

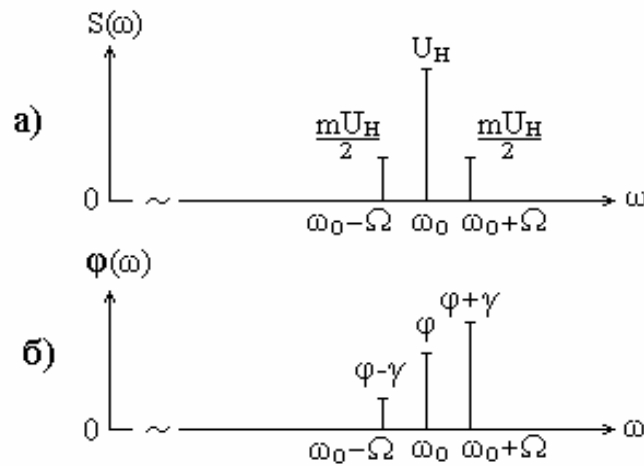


Рис. 4.4. Амплитудный (а) и фазовый (б) спектры АМ-сигнала (тригонометрическая форма)

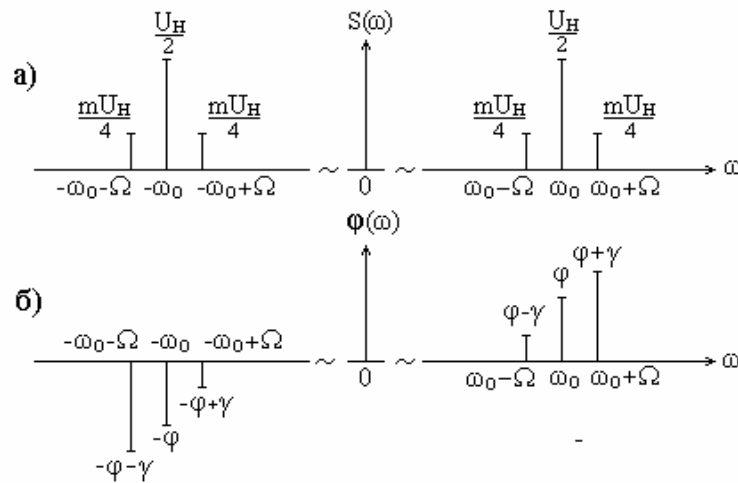


Рис. 4.5. Амплитудный (а) и фазовый (б) спектры АМ-сигнала (комплексная форма)

2. Модулирующий сигнал представляет собой полигармоническое колеба-

ние  $s_M(t) = \sum_{k=1}^N U_k \cos(\Omega_k t + \gamma_k)$ .

В этом случае АМ-сигнал также периодический; спектр можно получить, преобразовав выражение для сигнала:

$$\begin{aligned}
 s(t) &= [U_H + k_a \sum_{k=1}^N U_k \cos(\Omega_k t + \gamma_k)] \cos(\omega_0 t + \varphi) = \\
 &= U_H [1 + \sum_{k=1}^N m_k \cos(\Omega_k t + \gamma_k)] \cos(\omega_0 t + \varphi) = \\
 &= U_H \cos(\omega_0 t + \varphi) + \frac{U_H}{2} \sum_{k=1}^N m_k \cos[(\omega_0 + \Omega_k)t + \varphi + \gamma_k] +
 \end{aligned}$$

$$+ \frac{U_i}{2} \sum_{k=1}^N m_k \cos[(\omega_0 - \Omega_k)t + \varphi - \gamma_k],$$

где  $m_k = k_a S_k / U_H$  – парциальные (частичные) коэффициенты амплитудной модуляции.

Таким образом, каждой из частот  $\Omega_k$  модулирующего сигнала соответствует пара боковых частот в спектре АМ-сигнала. Амплитуды и фазы составляющих спектра взаимно независимы, т.е. формируются линейно. На рис.4.6,а изображен спектр модулирующего полигармонического сигнала и АМ-сигнала.

### 3. Модулирующий непериодический сигнал $s_M(t)$ .

Огибающая АМ-сигнала в этом случае может быть образована либо непосредственным умножением на модулирующий сигнал, либо с добавлением к модулирующему сигналу постоянной составляющей, превращающей его в однопольярный сигнал, т.е. огибающая модулированного сигнала может иметь вид

$$U(t) = k_a s_M(t) U_H \quad \text{или} \quad U(t) = U_H + k_a s_M(t).$$

В любом случае спектр модулированного сигнала  $s(t) = U(t) \cos(\omega_0 t + \varphi)$  определяется прямым преобразованием Фурье, т.е. равен

$$\begin{aligned} S(j\omega) &= \int_{-\infty}^{\infty} U(t) \cos(\omega_0 t + \varphi) e^{-j\omega t} dt = \int_{-\infty}^{\infty} U(t) \frac{e^{j(\omega_0 t + \varphi)} + e^{-j(\omega_0 t + \varphi)}}{2} e^{-j\omega t} dt = \\ &= \frac{1}{2} e^{j\varphi} \int_{-\infty}^{\infty} U(t) e^{-j(\omega - \omega_0)t} dt + \frac{1}{2} e^{-j\varphi} \int_{-\infty}^{\infty} U(t) e^{-j(\omega + \omega_0)t} dt = \\ &= \frac{1}{2} e^{j\varphi} S_U[j(\omega - \omega_0)] + \frac{1}{2} e^{-j\varphi} S_U[j(\omega + \omega_0)]. \end{aligned}$$

В данном выражении  $S_U(j\omega)$  – это спектральная плотность огибающей АМ-сигнала.

Как видно из полученного выражения, спектральная плотность амплитудно-модулированного сигнала занимает полосы частот вокруг  $\omega_0$  и  $-\omega_0$ . Она определяется смещением спектра огибающей сигнала по оси частот на величину  $\omega_0$  вправо и влево с учетом масштабного коэффициента и определенного фазового сдвига. Отсюда можно сделать вывод, что определение спектра радиоимпульса сводится к нахождению спектральной характеристики его огибающей.

Заметим, что для узкополосного сигнала, имеющего  $\Delta\omega_{\text{эф}} \ll \omega_0$ , смещенные спектры не искажают друг друга, что позволяет записать

$$\text{в области положительных частот: } S(j\omega) \cong \frac{1}{2} e^{j\varphi} S_U[j(\omega - \omega_0)];$$

$$\text{в области отрицательных частот: } S(j\omega) \cong \frac{1}{2} e^{-j\varphi} S_U[j(\omega + \omega_0)].$$

Пусть огибающая равна  $U(t) = k_a s_M(t) U_H$ .

Спектральная характеристика такой огибающей равна по существу спектральной характеристике модулирующего сигнала с учетом масштабного коэффициента, равного  $k_a U_H$ . Следовательно, спектр АМ-сигнала с такой огибающей представляет собой спектр  $S_M(j\omega)$  модулирующего сигнала, смещенный по оси частот на величину  $\omega_0$  вправо и влево с учетом масштабного коэффициента:

$$S(j\omega) = \frac{1}{2} k_a U_H e^{j\varphi} S_M[j(\omega - \omega_0)] + \frac{1}{2} k_a U_H e^{-j\varphi} S_M[j(\omega + \omega_0)]. \quad (4.1)$$

Пусть огибающая равна  $U(t) = U_H + k_a s_M(t)$ .

Спектральная характеристика такой огибающей равна

$$\begin{aligned} S_U(j\omega) &= \int_{-\infty}^{\infty} U(t) e^{-j\omega t} dt = \int_{-\infty}^{\infty} [U_H + k_a s_M(t)] e^{-j\omega t} dt = \\ &= U_H \int_{-\infty}^{\infty} e^{-j\omega t} dt + k_a \int_{-\infty}^{\infty} s_M(t) e^{-j\omega t} dt = 2\pi U_H \delta(\omega) + k_a S_M(j\omega). \end{aligned}$$

Следовательно, спектр АМ-сигнала с такой огибающей кроме спектра модулирующего сигнала, смещенного по оси частот на величину  $\omega_0$  вправо и влево с учетом масштабного коэффициента, содержит также смещенные дискретные части в виде взвешенных дельта-функций, которые соответствуют постоянной величине  $U_H$  (рис. 4.6, б):

$$\begin{aligned} S(j\omega) &= \pi U_H e^{j\varphi} \delta(\omega - \omega_0) + \pi U_H e^{-j\varphi} \delta(\omega + \omega_0) + \\ &+ \frac{1}{2} k_a e^{j\varphi} S_M[j(\omega - \omega_0)] + \frac{1}{2} k_a e^{-j\varphi} S_M[j(\omega + \omega_0)]. \end{aligned}$$

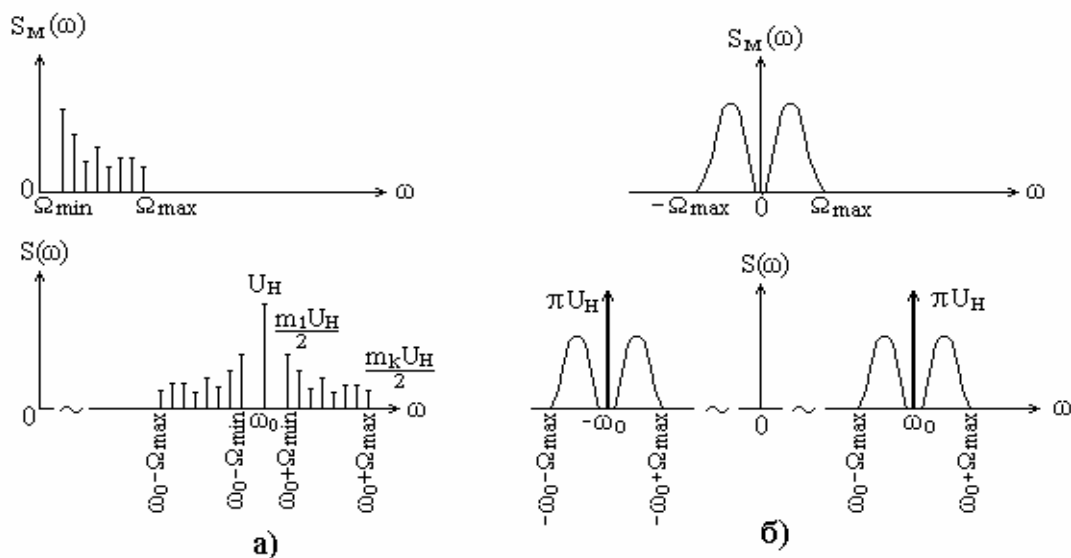


Рис. 4.6. Спектры модулирующих и АМ-сигналов при модуляции полигармоническим сигналом (а) и непериодическим сигналом (б)

Пользуясь полученными результатами, нетрудно определить спектр радиоимпульса с прямоугольной огибающей. Он формируется в результате процесса амплитудной модуляции гармонического несущего колебания прямоугольным видеоимпульсом (рис. 4.7). Если амплитуда модулирующего видеоимпульса равна  $E$ , а несущее высокочастотное колебание равно  $s_H(t) = U_H \cos \omega_0 t$ , то радиоимпульс будет описываться выражением

$$s(t) = \begin{cases} k_a E U_H \cos \omega_0 t & \text{при } -\tau_u/2 \leq t \leq \tau_u/2; \\ 0 & \text{при } t < -\tau_u/2, t > \tau_u/2. \end{cases}$$

Как следует из данного выражения, сигнал получен простым умножением модулирующего сигнала на несущее колебание. В данном случае нет необходимости добавлять к модулирующему сигналу постоянную составляющую, превращающую его в однополярный сигнал. Следовательно, в спектре радиоимпульса будет отсутствовать дискретная составляющая в виде  $\delta$ -функции.

Известно, что спектр видеоимпульса, изображенного на рис. 4.7,а, равен

$$S_M(j\omega) = E \tau_u \frac{\sin(\omega \tau_u/2)}{\omega \tau_u/2}.$$

Тогда, пользуясь соотношением (4.1), можно определить спектральную плотность прямоугольного радиоимпульса:

$$\begin{aligned} S(j\omega) &= \frac{1}{2} k_a U_y e^{j\varphi} S_M[j(\omega - \omega_0)] + \frac{1}{2} k_a U_H e^{-j\varphi} S_M[j(\omega + \omega_0)] = \\ &= \frac{1}{2} k_a U_H E \tau_u \left\{ e^{j\varphi} \frac{\sin[(\omega - \omega_0)\tau_u/2]}{(\omega - \omega_0)\tau_u/2} + e^{-j\varphi} \frac{\sin[(\omega + \omega_0)\tau_u/2]}{(\omega + \omega_0)\tau_u/2} \right\}. \end{aligned}$$

Амплитудный спектр радиоимпульса с прямоугольной огибающей изображен на рис. 4.7,б.

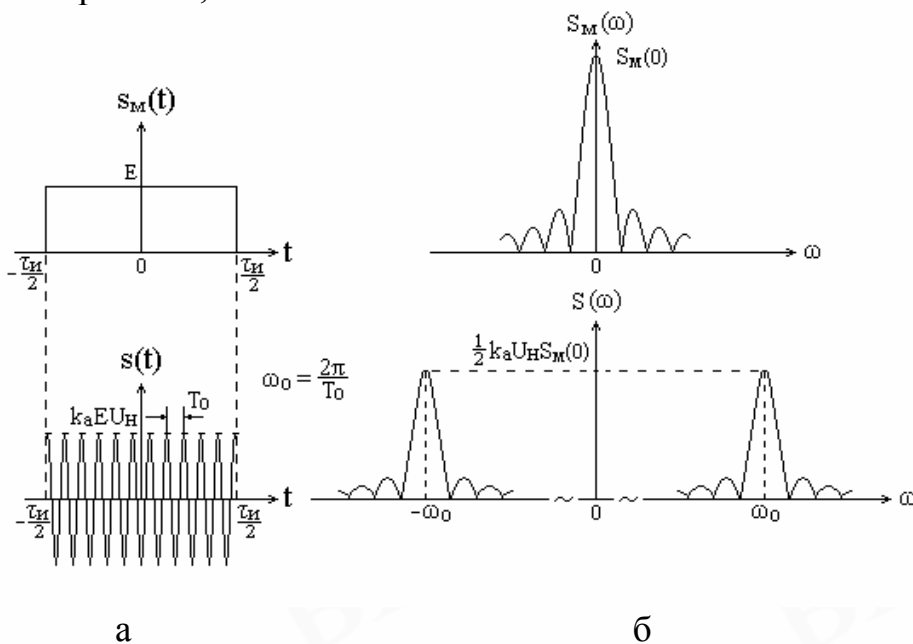


Рис. 4.7. Видеоимпульс и радиоимпульс (а), их спектры (б)



### 4.2.3. Векторное представление сигнала с амплитудной модуляцией

Сигнал с амплитудной модуляцией можно представить в виде векторной диаграммы, которая наглядно отображает структуру сигнала и процесс изменения амплитуды несущего колебания. Наиболее просто векторная диаграмма получается для сигнала с однотоновой амплитудной модуляцией. Воспользуемся спектральным представлением такого сигнала:

$$s(t) = U_H \cos(\omega_0 t + \varphi) + \frac{U_H m}{2} \cos[(\omega_0 + \Omega)t + \varphi + \gamma] + \frac{U_H m}{2} \cos[(\omega_0 - \Omega)t + \varphi - \gamma].$$

Первое слагаемое спектра изображается вектором  $\overline{OC}$  длины  $U_H$ , составляющей угол  $\varphi$  с горизонтальной осью  $OB$  при  $t = 0$  (рис. 4.8). Вектор вращается против часовой стрелки с угловой скоростью  $\omega_0$ .

Второе и третье слагаемые представляются векторами длины  $U_H m/2$ , составляющими с линией  $OB$  углы соответственно  $\varphi + \gamma$  и  $\varphi - \gamma$ . Они вращаются против часовой стрелки со скоростями  $\omega_0 + \Omega$  и  $\omega_0 - \Omega$ .

Сумма проекций этих трёх векторов на горизонтальную ось  $OB$  и есть амплитудно-модулированное колебание  $s(t)$ .

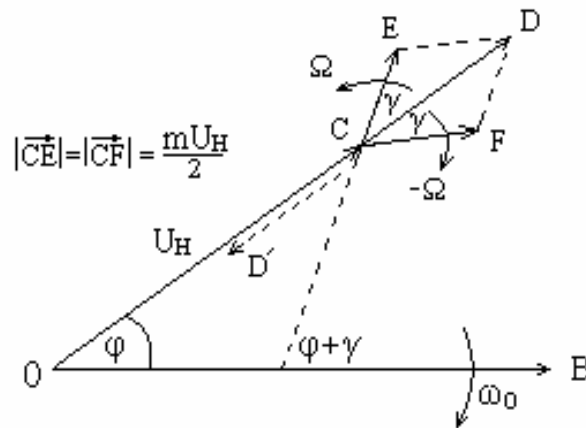


Рис. 4.8. Векторное представление АМ-сигнала

Для получения большей наглядности воспользуемся вращающейся системой координат. Для этого полагаем, что горизонтальная ось  $OB$  вращается по часовой стрелке с угловой скоростью  $\omega_0$ . Тогда вектор  $\overline{OC}$  будет неподвижен, а векторы, изображающие верхнюю и нижнюю боковые составляющие, будут вращаться со скоростью  $\Omega$  относительно вектора  $\overline{OC}$  соответственно против и по часовой стрелке. Перенесём эти векторы параллельно самим себе в точку  $C$  и обозначим  $\overline{CE}$  и  $\overline{CF}$ . (рис. 4.8). Сумма векторов  $\overline{CE}$  и  $\overline{CF}$  есть вектор  $\overline{CD}$ , называемый вектором модуляции. Характерно, что вектор  $\overline{CD}$  лежит на одной прямой с вектором  $\overline{OC}$ , так как величины векторов  $\overline{CE}$  и  $\overline{CF}$ , а также их углы относительно вектора  $\overline{OC}$  одинаковы. Вращаются эти векторы с одинаковой скоростью  $\Omega$  (в разных направлениях). Вектор  $\overline{CD}$ , величина которого изменя-

ется по мере вращения векторов  $\overrightarrow{CE}$  и  $\overrightarrow{CF}$ , прибавляется к вектору  $\overrightarrow{OC}$ , образуя результирующий вектор  $\overrightarrow{OD}$  с изменяемой длиной и направлением, совпадающим с направлением вектора  $\overrightarrow{OC}$ . Длина вектора  $\overrightarrow{OD}$  изменяется периодически по мере вращения векторов боковых составляющих. Изменение длины этого вектора происходит от минимального значения  $U_H - U_H m$  (при совпадении векторов боковых составляющих и их направлении, противоположном направлению вектора  $\overrightarrow{U_H}$ ) до максимального значения  $U_H + U_H m$  (при совпадении векторов боковых составляющих и их направлением, совпадающем с направлением вектора  $\overrightarrow{OC}$ ).

Проекция вектора  $\overrightarrow{OD}$  на ось  $OB$  вращающейся системы координат соответствует сигналу  $s(t)$ .

#### 4.2.4. Энергетика АМ-сигнала

Характерной особенностью амплитудно-модулированных колебаний является изменение амплитуды несущего колебания от минимального  $U_{\min} = U_H(1 - m)$  до максимального  $U_{\max} = U_H(1 + m)$  значений. В соответствии с изменением амплитуды изменяется и мощность от минимальной величины, равной

$$P_{\min} = \frac{U_{\min}^2}{2} = \frac{U_H^2(1 - m)^2}{2} = P_H(1 - m)^2,$$

до максимальной величины, равной

$$P_{\max} = \frac{U_{\max}^2}{2} = \frac{U_H^2(1 + m)^2}{2} = P_H(1 + m)^2.$$

Здесь  $P_H = U_H^2/2$  – мощность несущего колебания в отсутствие модуляции (в режиме молчания).

Таким образом, максимальным значениям огибающей соответствует мощность, в  $(1 + m)^2$  раз большая мощности несущего колебания.

Средняя мощность периодического сигнала, рассматриваемого на всей оси времени, совпадает с мощностью, средней за период, и равна сумме средних мощностей гармонических составляющих его спектра. Ранее было показано, что для сигнала, спектр которого может быть представлен в виде

$$s(t) = \frac{A_0}{2} + \sum_{k=1}^{\infty} A_k \cos(k\omega_1 t + \varphi_k),$$

средняя мощность равна

$$P_{cp} = \frac{A_0}{4} + \frac{1}{2} \sum_{k=1}^{\infty} A_k^2,$$

где  $A_k$  – амплитуда  $k$ -й гармонической составляющей.

Учитывая это, среднюю мощность рассматриваемого сигнала можно определить следующим образом

$$P_{cp} = \frac{1}{2} U_H^2 + \frac{1}{2} \left( \frac{m^2 U_H^2}{4} \right) + \frac{1}{2} \left( \frac{m^2 U_H^2}{4} \right) = 0,5 U_H^2 (1 + 0,5 m^2).$$

Следовательно,

$$P_{cp} = (1 + 0,5 m^2) P_H.$$

Для оценки энергетики АМ-сигнала используют коэффициент полезного действия амплитудной модуляции, равный отношению мощности составляющих боковых частот к общей средней мощности сигнала, т.е.

$$\eta = \frac{0,5 m^2 P_H}{P_{cp}} = \frac{m^2}{m^2 + 2}.$$

Таким образом, средняя мощность амплитудно-модулированного сигнала в  $(1 + 0,5 m^2)$  раз больше средней мощности несущего колебания. Приращение мощности сигнала, обусловленное модуляцией (а именно оно определяет условия выделения сообщения при приеме), даже при предельной глубине модуляции, когда  $m=1$ , не превышает половины  $P_H$ . Учитывая, что при использовании амплитудной модуляции для передачи речевой или музыкальной информации коэффициент модуляции  $m$  не превосходит значения 0,3, можно сказать, что только 5% мощности излучаемого сигнала несут полезную информацию, содержащуюся в двух его боковых полосах, т.е. коэффициент полезного действия АМ-сигнала равен 0,05. Остальные 95% мощности приходится на несущую, которая никакой информации не несет. Общий вывод – амплитудная модуляция не является эффективной с энергетической точки зрения.

Информация о параметрах передаваемого сообщения содержится в каждой из боковых полос спектра АМ-сигнала. Она заключена в величинах амплитуд гармонических составляющих спектра, зависящих от коэффициента модуляции  $m$ , и в структуре боковых полос спектра. Данная особенность АМ-сигнала позволила создать альтернативные виды амплитудной модуляции – балансную и однополосную модуляцию.

#### 4.2.5. Балансная амплитудная модуляция

Для эффективного использования мощности передатчика при амплитудной модуляции используют так называемую балансную амплитудную модуляцию. При такой модуляции формируется амплитудно-модулированный сигнал, спектр которого не содержит составляющей на несущей частоте. Поэтому такой

АМ-сигнал называют сигналом с подавлением несущей (английский термин – amplitude modulation with suppressed carrier, AM-SC ).

Радиосигнал с балансной модуляцией при тональном модулирующем сигнале имеет вид

$$s(t) = \frac{U_H m}{2} \cos[(\omega_0 + \Omega)t + \varphi + \gamma] + \frac{U_H m}{2} \cos[(\omega_0 - \Omega)t + \varphi - \gamma].$$

Для получения такого сигнала достаточно перемножить несущее и модулирующее колебания. По существу в результате будут получены биения двух гармонических сигналов с одинаковыми амплитудами и частотами  $\omega_0 - \Omega$  и  $\omega_0 + \Omega$  (рис. 4.9).

Характерно, что при переходе огибающей сигнала через нуль фаза несущего колебания скачком изменяется на  $180^\circ$ , т.к. огибающая изменяет свой знак. Поэтому в высокочастотном колебательном контуре, на который подается сигнал с балансной модуляцией и несущей частотой  $\omega_0$ , равной резонансной частоте контура, колебания с частотой  $\omega_0$  будут компенсировать друг друга в каждом периоде модулирующего колебания. Этим и объясняется отсутствие в спектре сигнала с балансной модуляцией составляющей с несущей частотой при наличии высокочастотного заполнения на осциллограмме сигнала.

Несмотря на то что КПД сигнала с балансной амплитудной модуляцией равен 1, этот вид модуляции не нашел применения в технике связи из-за сложности детектирования сигнала.

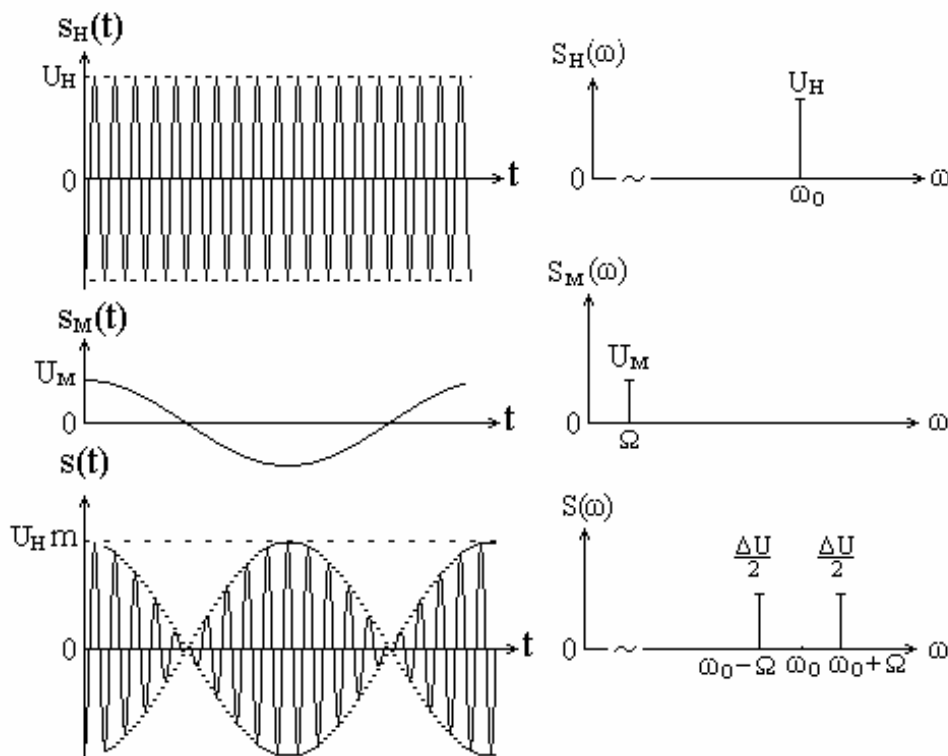


Рис. 4.9. Балансная амплитудная модуляция

#### 4.2.6. Однополосная модуляция

Для лучшего использования диапазона частот, представленного для передачи информации, желательно уменьшить ширину спектра модулированного сигнала, которая при АМ составляет  $2\Omega_{\max}$ . Спектр такого сигнала содержит две боковые полосы частот, являющиеся зеркальным отображением друг друга. Спектральный состав как нижней, так и верхней боковых полос определяется одной и той же информацией о модулирующем сигнале. Если передавать одну боковую полосу, то можно примерно в 2 раза сузить спектр радиосигнала. Получающаяся модуляция называется однополосной амплитудной модуляцией (английский термин – single side band, SSB). Передача информации в каналах связи с таким видом амплитудной модуляции осуществляется только одной боковой полосой спектра модулированного сигнала.

Однополосный сигнал может быть получен подавлением с помощью фильтра одной боковой полосы спектра или путем одновременного подавления боковой полосы и составляющей на несущей частоте.

Спектр сигнала с однополосной модуляцией тональным сигналом с подавлением нижней боковой полосы и без подавления несущей имеет вид

$$s(t) = U_H \cos(\omega_0 t + \varphi) + \frac{U_H m}{2} \cos[(\omega_0 + \Omega)t + \varphi + \gamma].$$

Определим закон изменения огибающей этого сигнала.

$$\begin{aligned} s(t) &= U_H \cos(\omega_0 t + \varphi) + \frac{U_H m}{2} \cos(\omega_0 t + \varphi) \cos(\Omega t + \gamma) - \frac{U_H m}{2} \sin(\omega_0 t + \varphi) \sin(\Omega t + \gamma) = \\ &= U_H \left[ 1 + \frac{m}{2} \cos(\Omega t + \gamma) \right] \cos(\omega_0 t + \varphi) - \frac{U_H m}{2} \sin(\Omega t + \gamma) \sin(\omega_0 t + \varphi); \end{aligned}$$

$$U(t) = U_H \sqrt{\left[ 1 + \frac{m}{2} \cos(\Omega t + \gamma) \right]^2 + \left[ \frac{m}{2} \sin(\Omega t + \gamma) \right]^2} = U_H \sqrt{1 + m \cos(\Omega t + \gamma) + \frac{m^2}{4}}.$$

Как видно из полученного выражения, при однополосной модуляции происходит искажение огибающей модулированного сигнала. Характер и некоторые числовые параметры искажений можно оценить по графику (рис. 4.10).

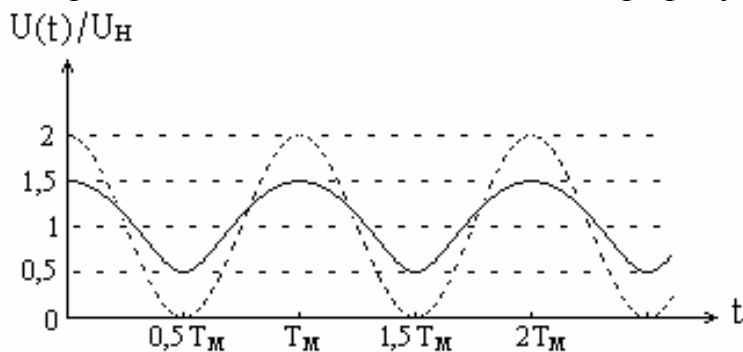


Рис. 4.10. Огибающие АМ-сигналов при обычной (пунктирная кривая) и однополосной (сплошная кривая) модуляциях

На графике представлены огибающая АМ-сигнала при обычной модуляции тональной частотой и огибающая при однополосной модуляции. Графики рассчитаны при  $m = 1$ .

Искажения огибающей при однополосной модуляции ограничивают практическое применение этого вида модуляции в системах радиовещания и телевидения.

Разновидностью однополосной модуляции является однополосная амплитудная модуляция с подавлением несущей. В данном случае не удастся простыми средствами получить связь между модулированным и модулирующим сигналами. Для того чтобы это сделать, необходимо использовать понятие аналитического сигнала. При этом модулированный сигнал будет представлен следующим выражением:

$$s(t) = \operatorname{Re}\{[U(t) + jU_1(t)]e^{\pm j\omega_0 t}\} = U(t) \cos \omega_0 t \mp U_1(t) \sin \omega_0 t,$$

где  $U_1(t)$  – преобразование Гильберта от  $U(t)$ .

Знак плюс соответствует использованию нижней боковой полосы, знак минус – верхней. Таким образом, сигнал с однополосной модуляцией представляется в виде суммы двух АМ-сигналов, сдвинутых по фазе на  $\pi/2$ . В зависимости от того, какой знак имеет сдвиг по фазе, формируется однополосный сигнал с верхней или нижней боковой полосой.

В общем случае амплитудная огибающая однополосного сигнала сильно отличается от модулирующего низкочастотного сигнала. Только при тональной модуляции огибающая однополосного сигнала (без несущей) по форме совпадает с модулирующим сигналом, так как при этом виде модуляции модулирующий сигнал с частотой  $\Omega$  превращается в гармоническое колебание с частотой  $\omega_0 \pm \Omega$ . Другими словами, при таком виде модуляции несущее колебание преобразовывается таким образом, что спектр радиосигнала полностью совпадает со спектром передаваемого сообщения, сдвинутым по оси частот на величину  $\omega_0$ .

Однополосную модуляцию с различным уровнем несущего колебания (от полного сохранения до полного подавления) применяют в радиотехнических системах передачи информации, работающих в диапазонах волн, где общая ширина полосы частот сравнительно небольшая. Следует отметить, что применение однополосной модуляции приводит к значительному усложнению аппаратуры. Возрастают также требования к стабильности ее параметров и характеристик. В целом передающие и приемные устройства систем с однополосной модуляцией по числу элементов оказываются в 3 – 5 раз более сложными, чем при обычной амплитудной модуляции.

Применение АМ связано с определенными ограничениями, которые связаны с амплитудными искажениями, возникающими при передаче под воздействием внешних и внутренних шумов. Поэтому АМ используется в основном в радиовещании и телевидении, а также в системах связи, где ради простоты устройств допустимы незначительные искажения передаваемых сигналов.

### 4.3. Радиосигналы с угловой модуляцией

#### 4.3.1. Общие сведения об угловой модуляции

При угловой модуляции (английский термин – angle modulation) происходит изменение фазового сдвига высокочастотного колебания под действием модулирующего сигнала. Амплитуда сигнала при этом виде модуляции остается постоянной. Формула, описывающая модулированное колебание, имеет вид

$$s(t) = U_H \cos[\omega_0 t + \varphi(t)] = U_H \cos \psi(t),$$

где  $\omega_0 t$  – линейный набег фазы за время  $t$ ;

$\varphi(t)$  – фазовая функция, обусловленная модуляцией.

Ранее было сказано, что изменение фазового сдвига  $\varphi(t)$  может происходить как путем модуляции непосредственно фазового сдвига, так и путем модуляции частоты несущего колебания. Объясняется это известной зависимостью, существующей между угловой частотой и полной фазой гармонического колебания:

$$\omega(t) = \frac{d\psi(t)}{dt} = \omega_0 + \frac{d\varphi(t)}{dt} \quad \text{и} \quad \psi(t) = \int_0^t \omega(t) dt = \omega_0 t + \varphi(t).$$

Поэтому различают *фазовую модуляцию (ФМ)* и *частотную модуляцию (ЧМ)*.

При фазовой модуляции пропорционально модулирующему сигналу  $s_M(t)$  изменяется фазовый сдвиг, т.е.

$$\varphi(t) = \varphi_0 + k_\phi s_M(t),$$

при частотной модуляции – частота несущего колебания, т.е.

$$\omega(t) = \omega_0 + k_\psi s_M(t).$$

Коэффициенты  $k_\phi$  и  $k_\psi$  – это масштабные (размерные) коэффициенты пропорциональности между фазой и напряжением (размерность Рад/В), частотой и напряжением (размерность Рад/В с).

Полная фаза модулированного колебания равна

при ФМ  $\psi(t) = \omega_0 t + k_\phi s_M(t) + \varphi_0$ ;

при ЧМ  $\psi(t) = \omega_0 t + \int_0^t k_\psi s_M(t) dt + \varphi_0$ .

Тот факт, что изменение фазы колебания во времени по закону  $\psi(t)$  приводит к изменению мгновенной частоты по закону  $d\psi(t)/dt$ , а изменение мгновенной частоты по закону  $\omega(t)$  приводит к изменению фазы по закону  $\int \omega(t) dt$ , обуславливает общность между двумя разновидностями угловой модуляции – фазовой и частотной.

Рассмотрим более подробно каждый из этих видов модуляции в предположении, что реализуется тональная модуляция, т.е. модулирующий сигнал является гармоническим и равен  $s_m(t) = U_m \cos(\Omega t + \gamma)$ .

#### 4.3.2. Фазовая модуляция

При фазовой модуляции гармоническим сигналом полная фаза модулированного сигнала равна

$$\psi(t) = \omega_0 t + k_\phi U_m \cos(\Omega t + \gamma) + \varphi_0. \quad (4.2)$$

Тогда выражение для модулированного сигнала принимает вид

$$s(t) = U_n \cos[\omega_0 t + k_\phi U_m \cos(\Omega t + \gamma) + \varphi_0].$$

Угловая частота этого колебания будет равна

$$\omega(t) = \frac{d\psi(t)}{dt} = \omega_0 - k_\phi U_m \Omega \sin(\Omega t + \gamma). \quad (4.3)$$

Таким образом, изменение фазового сдвига по закону косинуса приводит к изменению частоты по закону синуса, т.е. при фазовой модуляции изменение частоты (по существу тоже модуляция) происходит по закону, отличному от закона изменения модулирующего сигнала.

Анализ выражений (4.2) и (4.3) для фазы и частоты модулированного колебания позволяет сделать определенные выводы относительно некоторых его параметров.

Как следует из формулы для полной фазы, величина  $\beta = k_\phi U_m$  является максимальным отклонением фазы несущего колебания от начальной фазы  $\varphi_0$ , т.е. по существу это амплитуда изменения фазы. Эту величину называют *индексом угловой модуляции*. При ФМ она зависит только от амплитуды модулирующего сигнала.

В свою очередь величина  $\omega_\delta = k_\phi U_m \Omega$  является максимальным отклонением частоты несущего колебания от значения  $\omega_0$ , т.е. это амплитуда изменения частоты. Эту величину называют *девиацией частоты*. При ФМ она зависит не только от амплитуды модулирующего сигнала, но и от его частоты.

Таким образом, общее выражение для фазомодулированного сигнала при тональной модуляции сигналом  $s_m(t) = U_m \cos(\Omega t + \gamma)$  имеет вид

$$s(t) = U_n \cos[\omega_0 t + \beta \cos(\Omega t + \gamma) + \varphi_0].$$

#### 4.3.3. Частотная модуляция

При частотной модуляции гармоническим сигналом частота модулированного колебания равна

$$\omega(t) = \omega_0 + k_q U_m \cos(\Omega t + \gamma).$$

Полная фаза такого колебания определяется как интеграл от частоты (с учетом начальной фазы)



$$\psi(t) = \int_0^t \omega(t) dt = \omega_0 t + \frac{k_u U_M}{\Omega} \sin(\Omega t + \gamma) + \varphi_0.$$

Тогда выражение для модулированного сигнала принимает вид

$$s(t) = U_H \cos\left[\omega_0 t + \frac{k_u U_M}{\Omega} \sin(\Omega t + \gamma) + \varphi_0\right].$$

Таким образом, изменение частоты по закону косинуса приводит к изменению фазового сдвига по закону синуса, т.е. при частотной модуляции изменение фазового сдвига происходит по закону, отличному от закона изменения модулирующего сигнала.

На рис. 4.11 показано, как изменяется фаза и частота модулированного колебания при ФМ и ЧМ, если закон изменения модулирующего сигнала одинаков.

Как следует из приведенных формул для полной фазы и частоты, частотно-модулированное колебание имеет девиацию частоты  $\omega_\delta = k_u U_M$  и индекс угловой модуляции  $\beta = k_u U_M / \Omega$ . В данном случае девиация частоты не зависит от частоты модулирующего сигнала, а индекс угловой модуляции зависит.

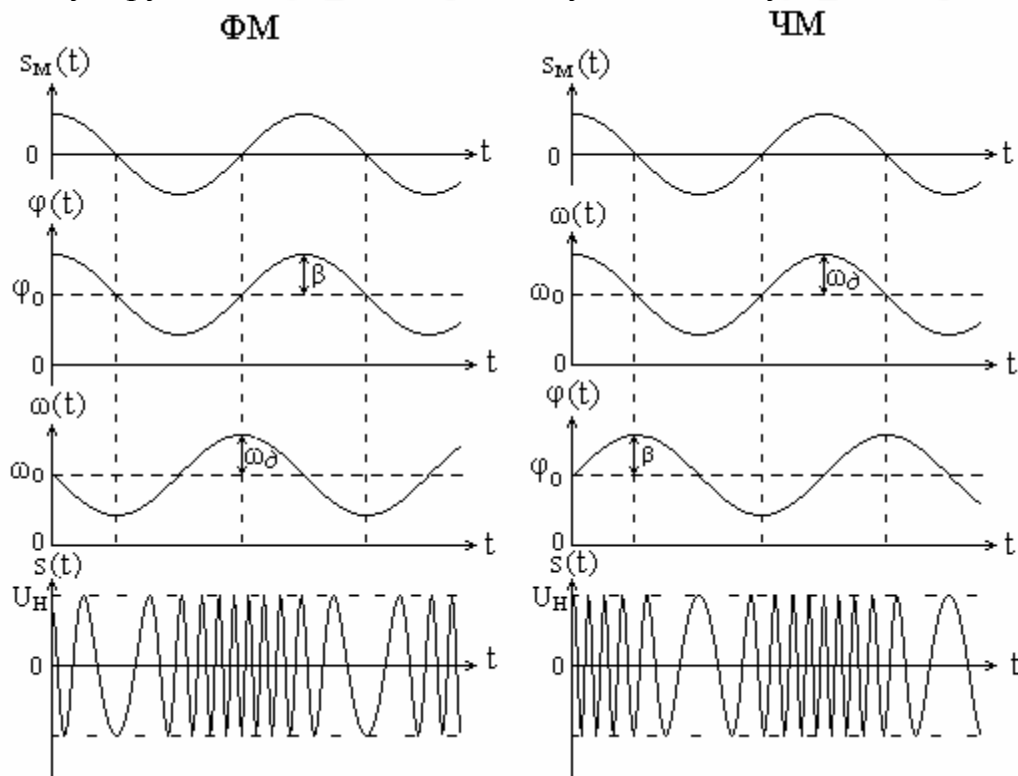


Рис. 4.11. Сравнение функций  $\omega(t)$ ,  $\varphi(t)$  и сигналов при ФМ и ЧМ

Таким образом, общее выражение для частотно-модулированного сигнала при тональной модуляции можно записать так:

$$s(t) = U_H \cos[\omega_0 t + \beta \sin(\Omega t + \gamma) + \varphi_0].$$

Характерно, что связь индекса угловой модуляции и девиации частоты для фазовой и частотной модуляций определяется выражениями

$$\beta = \omega_{\partial} / \Omega \quad \text{и} \quad \omega_{\partial} = \beta \Omega .$$

По общему виду математического выражения для сигнала с угловой модуляцией нельзя сказать, какая модуляция реализована – фазовая или частотная, если не известен модулирующий сигнал. Ответить на этот вопрос можно, если рассмотреть графики зависимостей  $\beta(\Omega)$  и  $\omega_{\partial}(\Omega)$  (рис. 4.12).

При фазовой модуляции график  $\beta(\Omega)$  – прямая, параллельная оси абсцисс, график  $\omega_{\partial}(\Omega)$  – прямая, проходящая через начало координат с углом наклона к оси абсцисс, зависящим от амплитуды  $U_m$  модулирующего сигнала. При частотной модуляции график  $\beta(\Omega)$  – равнобочная гипербла с центром в начале координат, график  $\omega_{\partial}(\Omega)$  – прямая, параллельная оси абсцисс.

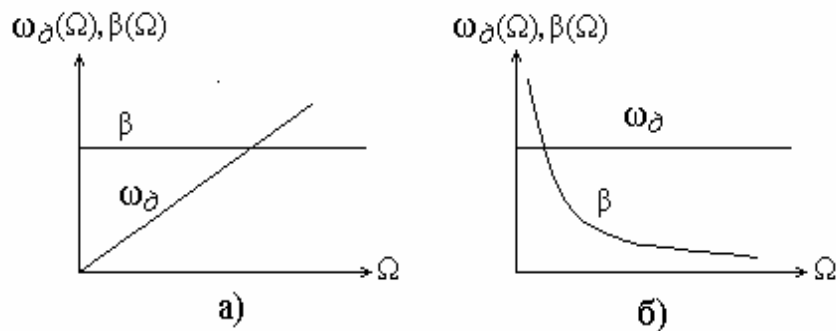


Рис. 4.12. Графики зависимостей  $\beta(\Omega)$  и  $\omega_{\partial}(\Omega)$  при ФМ (а) и ЧМ (б)

#### 4.3.4. Спектральный анализ сигналов с угловой модуляцией

Определим спектр колебания с угловой модуляцией, представленного в виде

$$s(t) = U_n \cos(\omega_0 t + \beta \sin \Omega t) .$$

Данное выражение описывает сигнал с фазовой модуляцией, если модулирующий сигнал  $s_m(t) = U_m \sin \Omega t$ , и сигнал с частотной модуляцией, если модулирующий сигнал  $s_m(t) = U_m \cos \Omega t$ . Для упрощения математических выкладок начальные фазы ( $\varphi_0$  и  $\gamma$ ) несущего и модулирующего сигналов опущены.

Выполним элементарные тригонометрические преобразования.

$$s(t) = U_n \cos(\omega_0 t + \beta \sin \Omega t) = U_n [\cos \omega_0 t \cos(\beta \sin \Omega t) - \sin \omega_0 t \sin(\beta \sin \Omega t)] .$$

Воспользуемся известными соотношениями [10]:

$$\cos(\beta \sin \Omega t) = J_0(\beta) + 2 \sum_{k=1}^{\infty} J_{2k}(\beta) \cos 2k \Omega t ;$$

$$\sin(\beta \sin \Omega t) = 2 \sum_{k=0}^{\infty} J_{2k+1}(\beta) \sin(2k+1) \Omega t ,$$

где  $J_k(\beta)$  – бесселева функция первого рода  $k$ -го порядка от аргумента  $\beta$ .

Тогда

$$s(t) = U_H \cos \omega_0 t \left[ J_0(\beta) + 2 \sum_{k=1}^{\infty} J_{2k}(\beta) \cos 2k\Omega t \right] -$$

$$- U_H \sin \omega_0 t \left[ 2 \sum_{k=0}^{\infty} J_{2k+1}(\beta) \sin(2k+1)\Omega t \right].$$

Раскроем скобки и заменим произведения тригонометрических функций  $\cos \omega_0 t \cos 2k\Omega t$  и  $\sin \omega_0 t \sin(2k+1)\Omega t$  полусуммами косинусов соответствующих аргументов (с суммарными и разностными частотами). В результате получим выражение, которое определяет спектр сигнала с угловой модуляцией:

$$s(t) = U_H J_0(\beta) \cos \omega_0 t + U_H \sum_{k=1}^{\infty} J_k(\beta) \cos(\omega_0 + k\Omega)t +$$

$$+ U_H \sum_{k=1}^{\infty} (-1)^k J_k(\beta) \cos(\omega_0 - k\Omega)t \quad (4.4)$$

Анализ данного выражения позволяет сделать следующие выводы:

1. Спектр сигнала с угловой модуляцией состоит из составляющей на несущей частоте и бесконечного числа боковых составляющих с частотами  $\omega_0 \pm k\Omega$ , расположенных симметрично относительно несущей частоты (рис.4.13). Составляющие с нечетными номерами и частотами  $\omega_0 - k\Omega$  находятся в противофазе с составляющими, имеющими такие же номера и частоты  $\omega_0 + k\Omega$ .

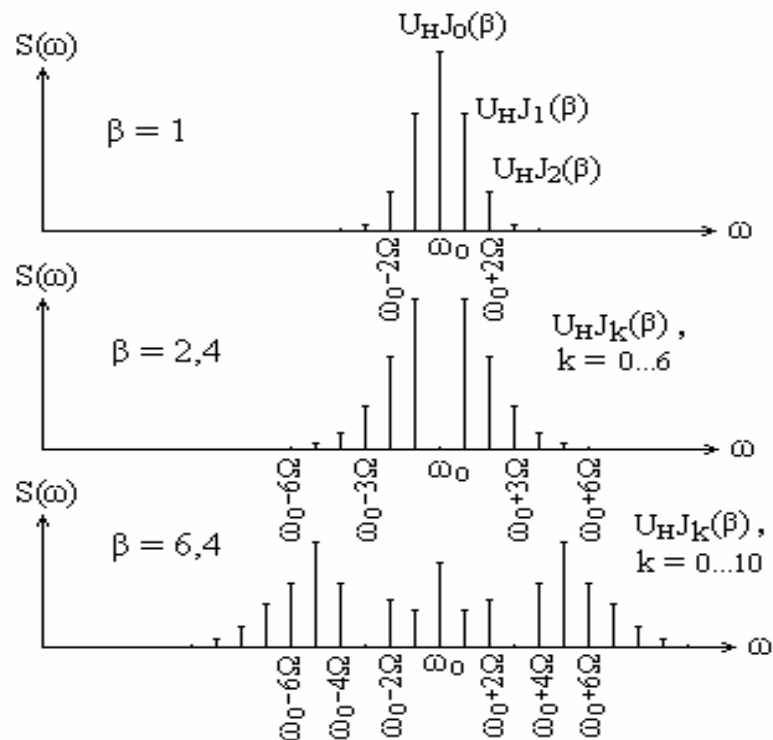


Рис. 4.13. Спектры сигналов с угловой модуляцией при различных  $\beta$

2. Амплитуды составляющих спектра зависят не только от амплитуды  $U_H$  несущего колебания, но и от значений бесселевых функций при индексе угловой модуляции  $\beta$  данного сигнала. Характер изменения бесселевых функций таков (рис. 4.14), что при определенных значениях  $\beta$  возможно отсутствие в спектре сигнала составляющей на несущей частоте ( $\beta \approx 2,4$ ,  $\beta \approx 5,5$ ), составляющих на частотах  $\omega_0 \pm \Omega$  ( $\beta \approx 3,9$ ,  $\beta \approx 7,1$ ), составляющих на частотах  $\omega_0 \pm 2\Omega$  ( $\beta \approx 5,2$ ,  $\beta \approx 8,4$ ) и т.д.

3. В общем случае сигнал с угловой модуляцией занимает бесконечную полосу частот (теоретически). Однако бесселевы функции характеризуются тем, что с ростом индекса модуляции  $\beta$  абсолютное значение функции  $J_k(\beta)$  быстро уменьшается с увеличением  $k$ . Наибольший номер составляющей, которую еще необходимо учитывать в составе спектра, равен приблизительно индексу модуляции, т.е.  $k \approx \beta$ . Поэтому считается, что при  $\beta \gg 1$  (это справедливо для так называемой медленной угловой модуляции, при которой  $\omega_d \gg \Omega$ ) ширина спектра сигнала равна

$$\Delta\omega_{эф} \approx 2\beta\Omega \quad \text{или} \quad \Delta\omega_{эф} \approx 2\frac{\omega_d}{\Omega}\Omega = 2\omega_d$$

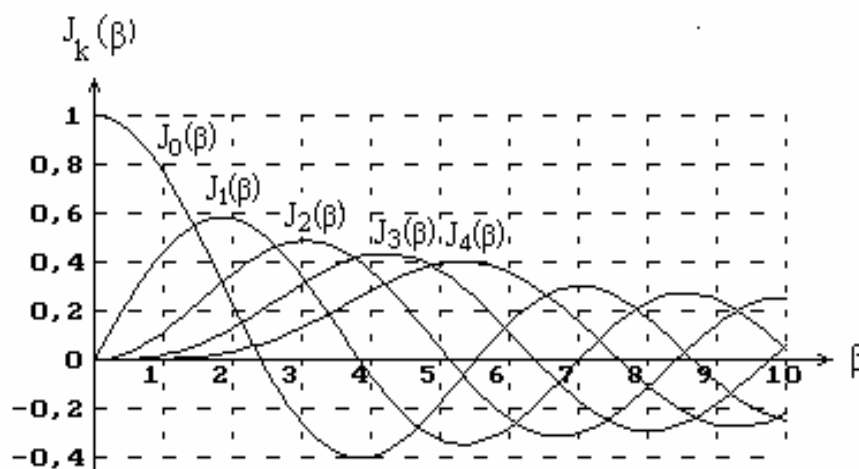


Рис. 4.14. Графики функций Бесселя

Таким образом, можно сказать, что эффективная полоса частот сигнала с угловой тональной модуляцией равна удвоенной величине девиации частоты и зависит от частоты модулирующего сигнала при ФМ и не зависит – при ЧМ.

Определенный интерес с познавательной точки зрения представляет случай, когда индекс угловой модуляции имеет малое значение, т.е.  $\beta \ll 1$ . В этом случае имеют место приближенные равенства

$$\cos(\beta \sin \Omega t) \approx 1 \quad \text{и} \quad \sin(\beta \sin \Omega t) \approx \beta \sin \Omega t$$

Тогда спектр сигнала равен

$$s(t) \approx U_H (\cos \omega_0 t - \beta \sin \Omega t \sin \omega_0 t);$$

$$s(t) \approx U_H \cos \omega_0 t + \frac{U_H \beta}{2} \cos(\omega_0 + \Omega)t - \frac{U_H \beta}{2} \cos(\omega_0 - \Omega)t.$$

Таким образом, амплитудный спектр сигнала с угловой модуляцией при  $\beta \ll 1$  такой же, как у сигнала с амплитудной модуляцией (при тональной модуляции). Причем индекс угловой модуляции  $\beta$  в данном случае играет такую же роль, как и коэффициент амплитудной модуляции  $m$ .

Отличие имеет фазовый спектр. Нижняя боковая составляющая спектра, т.е. составляющая разностной частоты, сдвинута по фазе на  $180^\circ$  относительно ее фазы при амплитудной модуляции. Благодаря этому реализуется угловая модуляция, что иллюстрируется спектром и векторной диаграммой, приведенной на рис. 4.15.

На векторной диаграмме направление вектора  $\overrightarrow{CF_1}$  при амплитудной модуляции показано штриховой линией. Тот факт, что соответствующий вектор при угловой модуляции имеет противоположное направление, приводит к тому, что вектор  $\overrightarrow{CD}$  перпендикулярен к направлению вектора  $\overrightarrow{OC}$ . При этом результирующий вектор  $\overrightarrow{OD}$  изменяется как по фазе, так и по амплитуде. Последнее изменение несущественно, так как при  $\beta \ll 1$  амплитудные изменения очень малы и ими можно пренебречь.

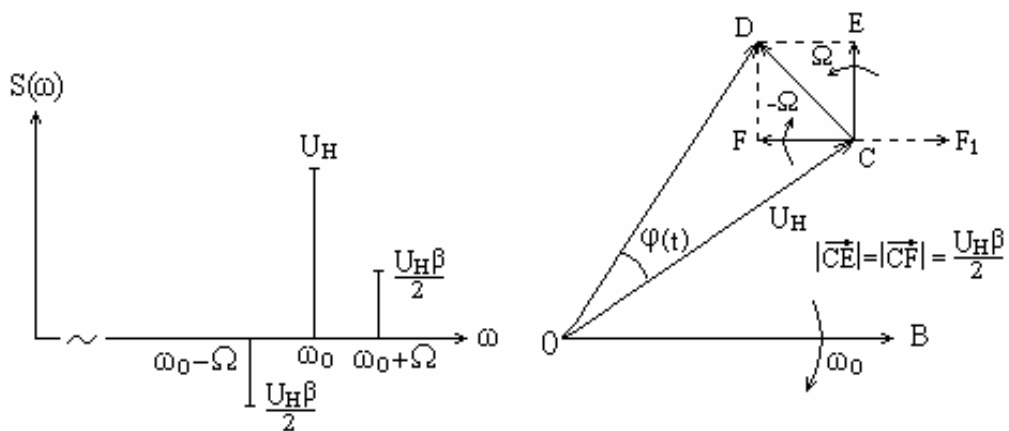


Рис. 4.15. Спектр и векторная диаграмма сигнала с угловой модуляцией при  $\beta \ll 1$

Заметим, что при тональной модуляции амплитудные спектры сигналов с ЧМ и ФМ одинаковы (разумеется, при одинаковых параметрах модулирующего и несущего колебаний), а фазовые спектры различаются.

#### 4.3.5. Угловая модуляция полигармоническим сигналом

Модулирующий сигнал в общем случае имеет спектр, состоящий из большого количества составляющих с различными частотами. Именно такой спектральный состав имеют реальные сигналы современных каналов связи. Поэтому определенный интерес представляет спектральный состав высокочастотных колебаний с фазовой или частотной модуляцией такими сигналами.

Пусть модулирующий сигнал представлен суммой  $N$  гармонических составляющих

$$s_m(t) = \sum_{k=1}^N U_k \sin \Omega_k t.$$

Тогда сигнал с фазовой модуляцией будет иметь вид

$$s(t) = U_H \cos(\omega_0 t + \sum_{k=1}^N \beta_k \sin \Omega_k t),$$

где  $\beta_k = k_\phi U_k$  – парциальные индексы угловой модуляции.

Для упрощения дальнейших преобразований целесообразно воспользоваться комплексным представлением фазомодулированного сигнала, т.е.

$$s(t) = U_H e^{j(\omega_0 t + \sum_{k=1}^N \beta_k \sin \Omega_k t)} = U_H e^{j\omega_0 t} \prod_{k=1}^N e^{j\beta_k \sin \Omega_k t}.$$

Известно [10], что

$$e^{j\beta_k \sin \Omega_k t} = \sum_{n=-\infty}^{\infty} J_n(\beta_k) e^{jn\Omega_k t}.$$

Тогда

$$s(t) = U_H \prod_{k=1}^N \left( \sum_{n=-\infty}^{\infty} J_n(\beta_k) e^{jn\Omega_k t} \right) e^{j\omega_0 t}.$$

Анализ полученного выражения (дальнейшие преобразования не выполняются из-за громоздкости и отсутствия необходимости) позволяет сделать следующие выводы.

1. В спектре высокочастотного колебания с угловой модуляцией полигармоническим сигналом имеется бесконечное количество составляющих с несущей и боковыми частотами. Частоты составляющих равны:

$$\omega_0 \pm (k_1 \Omega_1 \pm k_2 \Omega_2 \pm \dots \pm k_N \Omega_N), \quad k_1, k_2, \dots, k_N = \overline{0, \infty}.$$

Среди боковых составляющих имеются составляющие с комбинационными частотами. Так, при модуляции бигармоническим сигналом спектр модулированного колебания будет содержать составляющие с частотами  $\omega_0, \omega_0 \pm k_1 \Omega_1, \omega_0 \pm k_2 \Omega_2$  и  $\omega_0 \pm (k_1 \Omega_1 \pm k_2 \Omega_2)$ .

2. Амплитуды составляющих спектра с комбинационными частотами определяются произведениями бесселевых функций разных порядков. Поэтому составляющие с комбинационными частотами, выходящими за пределы  $\Delta\omega = 2\omega_{c\partial}$  ( $\omega_{c\partial}$  – сумма девиаций частот, образуемых за счет составляющих

модулирующего сигнала), имеют малую амплитуду и могут не приниматься во внимание.

#### 4.3.6. Сравнение амплитудной, фазовой и частотной модуляций

Рассмотренные виды модуляций сравним по двум основным характеристикам: средней мощности за период несущей частоты и ширине спектра. Необходимые для такого сравнения результаты были получены ранее. Обобщим их.

Средняя мощность АМ-колебаний за период несущей частоты изменяется, так как изменяется амплитуда этих колебаний. Эта мощность в максимальном режиме в  $(1 + m)^2$  раз больше мощности немодулированного колебания. Ширина полосы частот, занимаемой спектром амплитудно-модулированных колебаний, зависит от величины максимальной частоты  $\Omega_{\max}$  модулирующего сигнала и равна  $2\Omega_{\max}$ .

Средняя мощность ФМ- и ЧМ-колебаний за период несущей частоты постоянна, так как амплитуда колебаний неизменна. Ширина полосы частот, занимаемой спектром ФМ-колебаний, равная  $\Delta\omega = 2\omega_{\partial} = 2k_{\phi}U_m\Omega$ , зависит как от амплитуды модулирующего сигнала  $U_m$ , так и от его частоты  $\Omega$ . Ширина полосы частот, занимаемой спектром ЧМ-колебаний, равная  $\Delta\omega = 2\omega_{\partial} = 2k_{\psi}U_m$ , зависит только от амплитуды модулирующего сигнала и не зависит от его частоты.

Таким образом, ширина спектра сигналов с угловой модуляцией примерно в  $\beta$  раз больше ширины спектра АМ-колебаний. Так, например, для радиовещания  $\beta = 15$ , т.е. ширина спектра колебаний с угловой модуляцией при максимальной частоте модуляции  $F_{\max} = 5$  кГц составляет величину  $2f_{\partial} = 2\beta F_{\max} = 150$  кГц. Для этой же частоты модуляции ширина спектра АМ-колебаний равна 10 кГц. По этой причине фазовую и частотную модуляции применяют лишь в коротковолновом и УКВ диапазонах, где имеется возможность размещения множества станций с достаточно широкой полосой частот, отводимой для каждой из них.

### 4.4. Импульсная модуляция

#### 4.4.1. Виды импульсной модуляции

В рассмотренных выше видах модуляции (АМ, ФМ, ЧМ) носителем передаваемой информации является высокочастотное гармоническое колебание, у которого изменяется соответствующий параметр – амплитуда, фаза или частота. В то же время в цифровых системах связи в качестве носителя информации используется периодическая последовательность импульсов с такими параметрами

рами, как амплитуда, частота и длительность. Изменением одного из этих параметров по закону передаваемого сообщения реализуется *импульсная модуляция*. Полученной в результате такой модуляции последовательностью импульсов модулируют высокочастотное колебание с целью получения радиоимпульсов, которые можно излучать антенной в свободное пространство. Таким образом, в таких системах связи реализуется двойная модуляция: первичная модуляция передаваемым сообщением вспомогательной последовательности видеоимпульсов (которую иногда называют поднесущим колебанием) и вторичная модуляция высокочастотного гармонического колебания видеоимпульсами, полученными в результате первичной модуляции.

Теоретической основой построения всех методов импульсной модуляции являются принципы дискретизации непрерывных сигналов, основанные на теореме Котельникова.

В зависимости от выбора изменяемого параметра модулируемой последовательности видеоимпульсов можно реализовать различные виды импульсной модуляции. На рис. 4.16 приведен модулирующий сигнал (а), модулируемая последовательность импульсов (б) и последовательности импульсов, являющиеся результатом различных видов импульсной модуляции.

1. *Амплитудно-импульсная модуляция (АИМ)* – по закону передаваемого сообщения изменяется амплитуда импульсов (рис. 4.16,в). Различают:

АИМ первого рода (АИМ-I), когда мгновенные значения амплитуды импульса изменяются в течение его длительности и зависят от мгновенных значений модулирующего сигнала;

АИМ второго рода (АИМ-II), когда амплитуда импульсов в течение длительности постоянна и равна значению модулирующего сигнала в тактовой точке, которая может совпадать с любой временной точкой импульса.

2. *Широтно-импульсная (ШИМ)* – по закону передаваемого сообщения изменяется длительность импульсов (рис. 4.16,г). Различают одностороннюю ШИМ, когда изменение длительности импульсов происходит только за счет перемещения по оси времени его заднего фронта, и двухстороннюю ШИМ, когда длительности импульсов изменяются за счет перемещения его переднего и заднего фронтов.

3. *Временная импульсная (ВИМ)* – по закону передаваемого сообщения изменяется смещение импульсов по оси времени. Различают *фазо-импульсную модуляцию (ФИМ)*, когда изменяется величина временного сдвига импульсов относительно тактовых точек (рис. 4.16,д), и *частотно-импульсную модуляцию (ЧИМ)*, когда по закону передаваемого сообщения изменяется частота следования импульсов (рис. 4.16,е).

4. *Импульсно-кодовая (ИКМ)* – вид дискретной модуляции передаваемого сообщения, аналоговые значения которого преобразуются в цифровой (в частности, двоичный) код. При этом в каждом такте формируется последовательность импульсов одинаковой длительности, образующая цифровой код, десятичное значение которого пропорционально значению модулирующего сигнала.



ла. На рис. 4.16,ж показан пример модуляции с использованием двоичного трехразрядного кода.

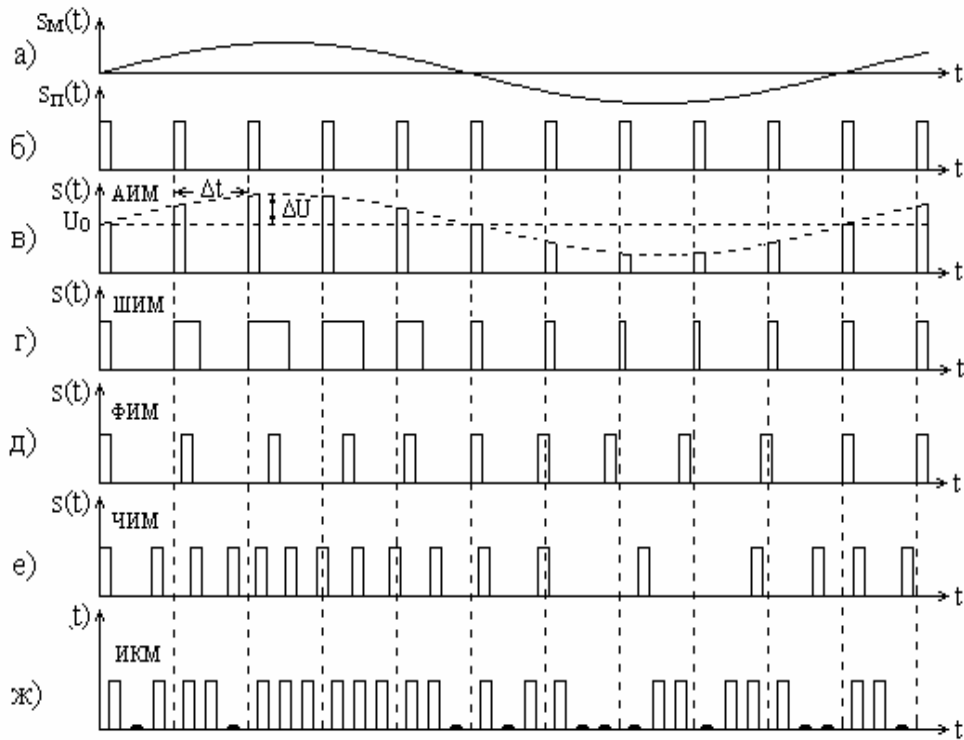


Рис. 4.16. Виды импульсной модуляции

#### 4.4.2. Спектр колебаний при АИМ

Рассмотрим случай тональной модуляции сигналом  $s_m(t) = U_m \cos \Omega t$  четной импульсной последовательности прямоугольных видеоимпульсов с реализацией АИМ-I. При отсутствии модуляции спектр такой импульсной последовательности равен

$$s(t) = \frac{E \tau_u}{T} \left[ 1 + 2 \sum_{k=1}^{\infty} \frac{\sin(k \omega_1 \tau_u / 2)}{k \omega_1 \tau_u / 2} \cos k \omega_1 t \right], \quad (4.5)$$

где  $E$ ,  $T$ ,  $\omega_1 = 2\pi/T$ ,  $\tau_u$  – амплитуда, период, частота и длительность импульсов соответственно.

Амплитуда импульсов при модуляции изменяется по следующему закону:

$$U(t) = E(1 + m \cos \Omega t), \quad m = kU_m/E.$$

Тогда

$$s(t) = E(1 + m \cos \Omega t) \frac{\tau_u}{T} \left[ 1 + 2 \sum_{k=1}^{\infty} \frac{\sin(k \omega_1 \tau_u / 2)}{k \omega_1 \tau_u / 2} \cos k \omega_1 t \right].$$

После несложных тригонометрических преобразований получаем

$$s(t) = E \frac{\tau_u}{T} \left[ 1 + 2 \sum_{k=1}^{\infty} \frac{\sin(k \omega_1 \tau_u / 2)}{k \omega_1 \tau_u / 2} \cos k \omega_1 t \right] + mE \frac{\tau_u}{T} \cos \Omega t +$$

$$+ mE \frac{\tau_u}{T} \sum_{k=1}^{\infty} \frac{\sin(k\omega_1 \tau_u / 2)}{k\omega_1 \tau_u / 2} [\cos(k\omega_1 + \Omega)t + \cos(k\omega_1 - \Omega)t]. \quad (4.6)$$

Сравнение выражений (4.5) и (4.6.) показывает, что в случае модуляции одним тоном спектр амплитуд модулированной последовательности импульсов отличается от спектра немодулированной последовательности наличием составляющей с частотой  $\Omega$  и боковых составляющих с частотами  $k\omega_1 \pm \Omega$  возле каждой гармоники спектра немодулированной последовательности (рис. 4.17). В случае модуляции непериодическим сигналом число боковых составляющих и составляющих низких частот модуляции в спектре модулированной последовательности возрастает.

Наличие в спектре рассматриваемого сигнала составляющей с частотой  $\Omega$  упрощает детектирование таких сигналов фильтром низких частот. Ближайшая составляющая имеет частоту  $\omega_1 - \Omega$ , поэтому для неискаженного выделения составляющей с частотой  $\Omega$  необходимо выполнить условие  $\omega_1 > 2\Omega$ .

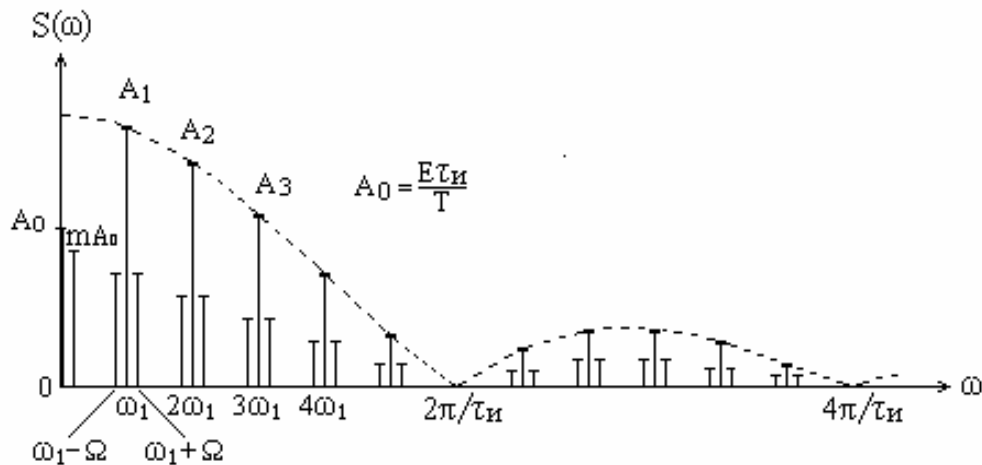


Рис. 4.17. Спектр сигнала при амплитудно-импульсной модуляции

Определение и анализ спектра сигнала с АИМ-I свидетельствует о том, что рассмотренные ранее методы спектрального анализа применимы для сигналов с импульсной модуляцией.

#### 4.4.3. Импульсно-кодовая (цифровая) модуляция

При формировании радиоимпульсов используют рассмотренные ранее виды модуляции высокочастотного гармонического колебания: амплитудную, фазовую и частотную с некоторыми особенностями их реализации. Рассмотрим эти особенности на примере формирования радиоимпульсов в цифровых линиях связи.

В цифровых линиях связи передается дискретизированное сообщение, представленное в виде последовательности символов. Наиболее часто используется двоичная последовательность символов, когда каждый символ может

принимать одно из двух значений – 0 или 1. В этом случае дискретные значения передаваемого сообщения представляются двоичными кодами.

При последовательной передаче кодовые символы в цифровых линиях связи появляются с равным тактовым интервалом. Тактовый интервал при использовании двоичного кодирования обычно равен длительности импульса, соответствующего определенному символу. Поэтому цифровой сигнал в общем виде можно представить следующим образом:

$$s_u(t) = \sum_{n=0}^{\infty} a_n s_c(t - n\tau_u),$$

где  $a_n$  – значение символа (1 или 0);

$s_c(t - n\tau_u)$  – импульсные сигналы в тактовые моменты времени.

Для последующей передачи кодовые символы преобразуются в импульсы (фрагменты) высокочастотного гармонического колебания с соответствующим видом модуляции. Название результирующих видов модуляции образуется объединением названий модуляций видеоимпульсов и гармонического колебания.

1. Цифровая амплитудная модуляция (ЦАМ) – символу 1 соответствует наличие импульса несущего колебания длительностью  $\tau_u$ , символу 0 – отсутствие импульса (рис. 4.18,б). При этом передаваемый сигнал равен

$$s(t) = \left[ U_n + k_a \sum_{n=0}^{\infty} a_n s_c(t - n\tau_u) \right] \cos \omega_0 t,$$

где  $U_n$  – амплитуда модулирующего сигнала.

2. Цифровая частотная модуляция (ЦЧМ) – символу 1 соответствует импульс несущего колебания с частотой  $f_{01}$ , символу 0 – импульс несущего колебания с частотой  $f_{02}$  (рис. 4.18,в). Для того чтобы спектры сигналов не перекрывались, частоты  $f_{01}$  и  $f_{02}$  следует разнести на интервал  $\Delta f \approx (1...2) / \tau_u$ , где  $\tau_u$  – длительность импульсов, соответствующих символам 1 и 0.

3. Цифровая фазовая модуляция (ЦФМ) – при каждом переходе от 1 к 0 и от 0 к 1 изменяется на  $\pi$  фаза несущего колебания (рис. 4.18,г). При этом передаваемый сигнал равен

$$s(t) = U_n \cos \left[ \omega_0 t + k_\phi \sum_{n=0}^{\infty} a_n s_c(t - n\tau_u) \right].$$

Широко применяется также относительная цифровая фазовая модуляция, при которой изменение фазы несущего колебания для данного символа происходит относительно фазы, соответствующей предыдущему символу. На рис. 4.18,д показано, что символ 0 передается фрагментом несущего колебания без изменения начальной фазы, а символ 1 – таким же фрагментом с начальной фазой, отличающейся от начальной фазы предшествующего фрагмента на  $\pi$ .

Используются также многопозиционные системы ЦФМ, когда начальная фаза принимает не два (0 и  $\pi$ ), а несколько значений. Возможно применение также смешанных видов цифровой модуляции.

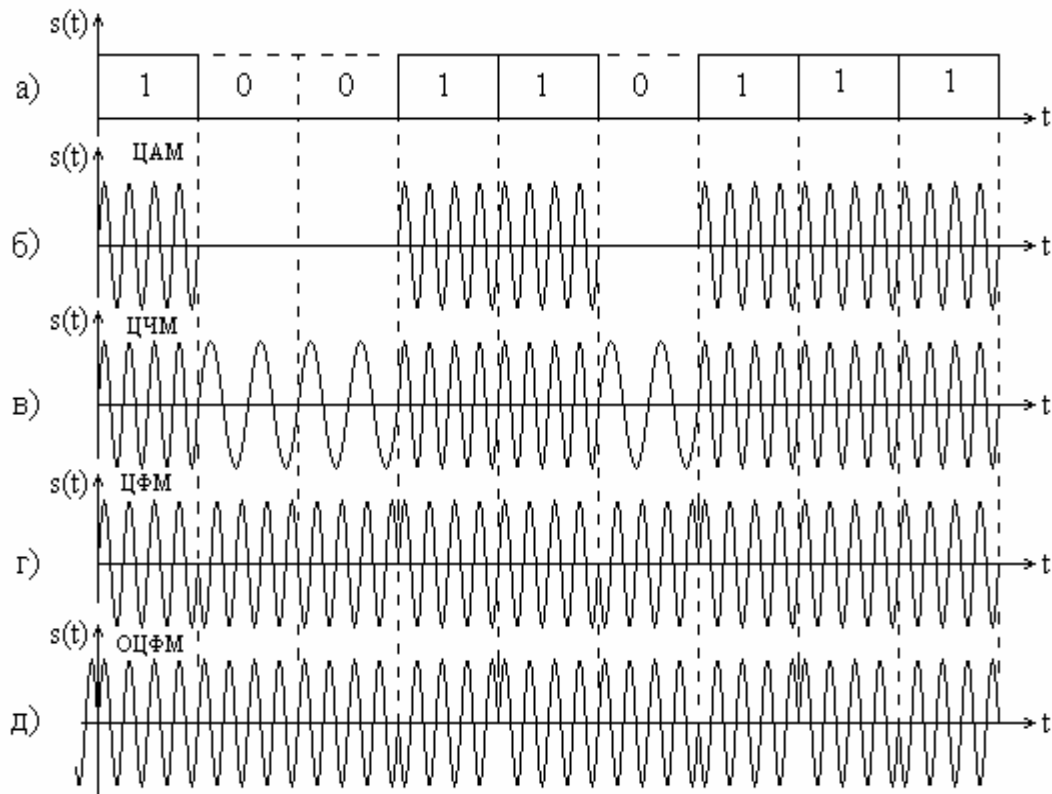


Рис. 4.18. Виды цифровой модуляции

В принципе первичная и вторичная модуляции могут быть любыми. Различного рода их комбинации позволяют значительно увеличить помехоустойчивость импульсных и цифровых систем связи. Это является одним из преимуществ импульсной модуляции. Не менее важным преимуществом этого вида модуляции является возможность построения систем передачи информации с временным разделением каналов связи. В таких системах канал связи используется поочередно несколькими источниками на весьма короткие промежутки времени.

Применение импульсной модуляции позволяет также значительно увеличить мощность в импульсе  $P_u$  при сравнительно небольшой средней мощности  $P_{cp}$ , что обусловлено следующей зависимостью между ними:

$$P_u = P_{cp} \frac{T}{\tau_u}.$$

Отношение  $T/\tau_u$  называется скважностью и в случае импульсной модуляции достигает величины порядка 100...2500.

## 4.5. Узкополосные сигналы

### 4.5.1. Общие сведения об узкополосных сигналах

В различных системах передачи информации широко применяются радиосигналы с модуляцией, являющейся комбинацией рассмотренных ранее видов амплитудной, угловой и импульсной модуляций. Модулирующий сигнал может иметь достаточно сложный закон изменения. Однако ширина его спектра, как правило, значительно меньше частоты  $\omega_0$  несущего колебания. Это позволяет отнести модулированные сигналы к классу узкополосных.

Узкополосный сигнал – это сигнал, эффективная ширина спектра которого  $\Delta\omega_{\text{эф}}$  значительно меньше центральной частоты  $\omega_0$ , вокруг которой группируются спектральные составляющие сигнала. Физически такой сигнал относится к квазигармоническим сигналам, общее выражение для которых имеет вид

$$s(t) = A(t) \cos[\omega_0 t + \varphi(t)] = A(t) \cos \psi(t), \quad (4.7)$$

В этом выражении

$A(t)$  – медленноменяющаяся функция времени, описывающая амплитудную огибающую данного сигнала;

$\varphi(t)$  – фазовая функция сигнала;

$\psi(t)$  – полная фаза сигнала.

Описание реального узкополосного сигнала в виде выражения (4.7) является достаточно сложной задачей. Прямой путь решения задачи путем произвольного задания одной из функций  $A(t)$  или  $\psi(t)$  и последующего определения другой приводит, во-первых, к неоднозначности решения задачи, а во-вторых, – к получению выражения, в котором  $A(t)$  не всегда является огибающей. В то же время существует однозначный метод решения этой задачи.

Воспользуемся известным в теории методом комплексных амплитуд. Этот метод предполагает представление гармонического сигнала  $s(t)$  в тригонометрической и комплексной формах, т.е.

$$s(t) = A_0 \cos(\omega_0 t + \varphi) \quad \text{и} \quad s(t) = \operatorname{Re}[A_0 e^{j(\omega_0 t + \varphi)}] = \operatorname{Re}(\dot{A} e^{j\omega_0 t}).$$

Здесь  $\dot{A} = A_0 e^{j\varphi}$  – комплексная амплитуда сигнала, представляющая собой комплексное число, модуль которого равен амплитуде сигнала, а аргумент – начальной фазе.

Применительно к узкополосному сигналу комплексная амплитуда, которую более правильно назвать комплексной огибающей, будет содержать всю информацию об основных параметрах (амплитуде и фазе), которые определяются модулирующим сигналом. Поэтому необходим метод, позволяющий однозначно представлять в комплексной форме любой узкополосный сигнал, что позволит обобщить понятие комплексной амплитуды и распространить его на узкополосные сигналы.

В основу такого метода положено представление вещественного (физического) сигнала  $s(t)$  в виде аналитического сигнала с использованием преобразования Гильберта (Д. Гильберт – немецкий математик).

#### 4.5.2. Аналитический сигнал

Пусть сигнал описывается действительной функцией  $s(t)$ . Такому сигналу можно поставить в соответствие комплексный сигнал вида

$$z(t) = s(t) + js_1(t),$$

где  $s_1(t)$  – сопряженный сигнал, полученный с помощью прямого преобразования Гильберта от сигнала  $s(t)$ .

Прямое и обратное преобразования Гильберта имеют вид

$$s_1(t) = \frac{1}{\pi} \int_{-\infty}^{\infty} \frac{s(\tau)}{t - \tau} d\tau; \quad s(t) = -\frac{1}{\pi} \int_{-\infty}^{\infty} \frac{s_1(\tau)}{t - \tau} d\tau.$$

Определенный таким образом сигнал  $z(t)$  называется *аналитическим*.

Учитывая свойства комплексных функций, комплексный сигнал  $z(t)$  можно представить следующим образом:

$$z(t) = s(t) + js_1(t) = A(t)e^{j\psi(t)},$$

где  $A(t) = \sqrt{s^2(t) + s_1^2(t)}$  и  $\psi(t) = \arctg \frac{s_1(t)}{s(t)}$  – огибающая и полная фазы аналитического сигнала.

Огибающая аналитического сигнала является по существу огибающей исходного сигнала  $s(t)$  (доказательство этого имеется в [1,2]).

Учитывая, что  $\dot{\psi}(t) = \omega_0 t + \varphi(t)$ , можно записать

$$z(t) = A(t)e^{j\psi(t)} = A(t)e^{j\varphi(t)}e^{j\omega_0 t} = \dot{A}(t)e^{j\omega_0 t}.$$

Выражение  $\dot{A}(t) = A(t)e^{j\varphi(t)}$  определяет комплексную амплитудную огибающую аналитического сигнала.

Следовательно, для сигнала, представленного в произвольном виде, можно определить амплитудную огибающую  $A(t)$  и фазовую функцию  $\varphi(t)$ , сформировав аналитический сигнал. Для этого достаточно получить мнимую часть аналитического сигнала, определив преобразование Гильберта от заданного сигнала.

Рассмотрим некоторые свойства аналитического сигнала. Для этого определим спектры и корреляционные функции сигнала  $s_1(t)$ , комплексной амплитудной огибающей  $\dot{A}(t)$  и аналитического сигнала  $z(t)$ .

### 4.5.3. Свойства аналитического сигнала

а. Спектральная плотность и корреляционная функция сигнала  $s_1(t)$

Спектральная плотность  $S_1(j\omega)$  сигнала  $s_1(t)$  равна

$$S_1(j\omega) = \int_{-\infty}^{\infty} s_1(t) e^{-j\omega t} dt = \frac{1}{\pi} \int_{-\infty}^{\infty} \left( \int_{-\infty}^{\infty} \frac{s(\tau)}{t-\tau} d\tau \right) e^{-j\omega t} dt.$$

Замена переменной:  $x = t - \tau$ ;  $t = x + \tau$ ;  $dt = dx$ .

$$S_1(j\omega) = \frac{1}{\pi} \int_{-\infty}^{\infty} \left( \int_{-\infty}^{\infty} \frac{s(\tau)}{x} d\tau \right) e^{-j\omega x} e^{-j\omega \tau} dx = \frac{1}{\pi} \int_{-\infty}^{\infty} \left( \int_{-\infty}^{\infty} s(\tau) e^{-j\omega \tau} d\tau \right) \frac{e^{-j\omega x}}{x} dx.$$

Учитывая, что  $\int_{-\infty}^{\infty} s(\tau) e^{-j\omega \tau} d\tau = S(j\omega)$  – это спектр сигнала  $s(t)$ , можно

записать

$$S_1(j\omega) = \frac{1}{\pi} S(j\omega) \left( \int_{-\infty}^{\infty} \frac{\cos j\omega x}{x} dx - j \int_{-\infty}^{\infty} \frac{\sin j\omega x}{x} dx \right).$$

Интегралы в полученном выражении равны [10]:

$$\int_{-\infty}^{\infty} \frac{\cos j\omega x}{x} dx = 0,$$

$$\int_{-\infty}^{\infty} \frac{\sin j\omega x}{x} dx = \begin{cases} 0 & \text{при } \omega = 0 \end{cases}$$

Окончательно получаем

$$S_1(j\omega) = \begin{cases} -jS(j\omega) & \text{при } \omega > 0, \\ 0 & \text{при } \omega = 0, \\ jS(j\omega) & \text{при } \omega < 0. \end{cases}$$

**Выводы.**

1. Амплитудные спектры сигнала  $s(t)$  и сопряженного по Гильберту сигнала  $s_1(t)$  одинаковы. Следовательно, если сигнал  $s(t)$  – узкополосный, то сигнал  $s_1(t)$  также является узкополосным.

2. Фазовые спектры сигнала  $s(t)$  и сопряженного по Гильберту сигнала  $s_1(t)$  отличаются на  $\pi/2$  со знаком, противоположным знаку частоты. Следовательно, сигналы  $s(t)$  и  $s_1(t)$  могут значительно отличаться по форме.

Корреляционная функция сигнала связана обратным преобразованием Фурье с его амплитудным спектром. Выше было показано, что амплитудные спек-

тры сигнала  $s(t)$  и сопряженного по Гильберту сигнала  $s_1(t)$  одинаковы. Поэтому можно сделать вывод, что корреляционная функция  $R_1(\tau)$  сигнала  $s_1(t)$  равна корреляционной функции  $R(\tau)$  сигнала  $s(t)$ , т.е.

$$R_1(\tau) = \frac{1}{2\pi} \int_{-\infty}^{\infty} S_1^2(\omega) e^{-j\omega\tau} d\omega = \frac{1}{2\pi} \int_{-\infty}^{\infty} S^2(\omega) e^{-j\omega\tau} d\omega = R(\tau).$$

### б. Спектральная плотность и корреляционная функция комплексной огибающей $\dot{A}(t)$ аналитического сигнала

Спектральная плотность комплексной огибающей равна

$$S_A(j\omega) = \int_{-\infty}^{\infty} \dot{A}(t) e^{-j\omega t} dt = \int_{-\infty}^{\infty} z(t) e^{-j\omega_0 t} e^{-j\omega t} dt = \int_{-\infty}^{\infty} z(t) e^{-j(\omega + \omega_0)t} dt.$$

Таким образом,

$$S_A(j\omega) = S_z[j(\omega + \omega_0)] \quad \text{или} \quad S_z(j\omega) = S_A[j(\omega - \omega_0)],$$

где  $S_z(j\omega)$  – спектр аналитического сигнала  $z(t)$ .

Определим связь между корреляционной функцией  $R_A(\tau)$  комплексной огибающей и корреляционной функцией  $R_z(\tau)$  аналитического сигнала.

$$R_A(\tau) = \frac{1}{2\pi} \int_{-\infty}^{\infty} |R_A(j\omega)|^2 e^{j\omega\tau} d\omega = \frac{1}{2\pi} \int_{-\infty}^{\infty} |S_z[j(\omega + \omega_0)]|^2 e^{j\omega\tau} d\omega.$$

Замена переменной:  $x = \omega + \omega_0$ ;  $\omega = x - \omega_0$ ;  $d\omega = dx$ .

Окончательно получим:

$$R_A(\tau) = \frac{1}{2\pi} \int_{-\infty}^{\infty} |S_z(jx)|^2 e^{jx\tau} e^{-j\omega_0\tau} dx = e^{-j\omega_0\tau} \frac{1}{2\pi} \int_{-\infty}^{\infty} |S_z(jx)|^2 e^{jx\tau} dx;$$

$$R_A(\tau) = R_z(\tau) e^{-j\omega_0\tau} \quad \text{или} \quad R_z(\tau) = R_A(\tau) e^{j\omega_0\tau}.$$

*Выводы.*

1. Спектр  $S_A(j\omega)$  комплексной огибающей аналитического сигнала представляет собой сдвинутый на  $\omega_0$  влево спектр аналитического сигнала. Другими словами, комплексная огибающая аналитического сигнала – это низкочастотный его эквивалент, а метод замены сигналов их комплексными огибающими при анализе прохождения сигналов через различные цепи называется методом комплексных огибающих, или методом низкочастотных эквивалентов. В общем случае спектр комплексной огибающей не является симметричным относительно нулевой частоты (рис. 4.19, в).



2. Между корреляционной функцией комплексной огибающей и корреляционной функцией аналитического сигнала существует достаточно простая связь.

в. Спектральная плотность и корреляционная функция аналитического сигнала

Аналитический сигнал  $z(t) = s(t) + js_1(t)$ . Учитывая свойства преобразования Фурье, можно записать

$$S_z(j\omega) = S(j\omega) + jS_1(j\omega).$$

Так как  $S_1(j\omega) = \begin{cases} -jS(j\omega) & \text{при } \omega > 0, \\ 0 & \text{при } \omega = 0, \\ jS(j\omega) & \text{при } \omega < 0, \end{cases}$

то

$$S_z(j\omega) = \begin{cases} 2S(j\omega) & \text{при } \omega > 0, \\ S(0) & \text{при } \omega = 0, \\ 0 & \text{при } \omega < 0. \end{cases}$$

Спектральная плотность аналитического сигнала существует только в области положительных частот и равна удвоенной спектральной плотности исходного сигнала при  $\omega > 0$  и спектральной плотности исходного сигнала при  $\omega = 0$  (рис. 4.19,а,б).

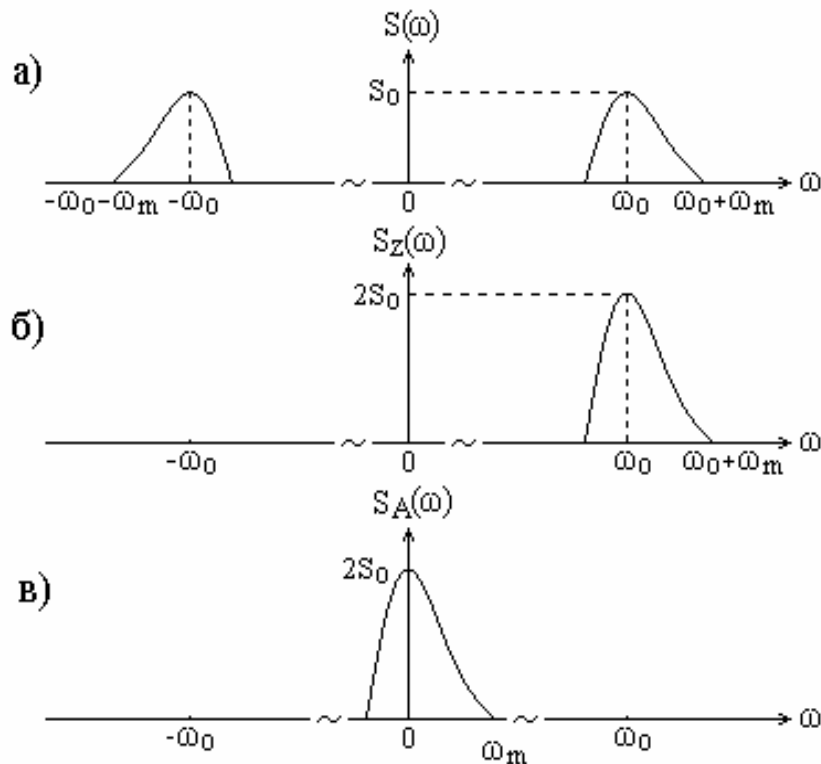


Рис. 4.19. Амплитудные спектры физического сигнала (а), аналитического сигнала (б) и его комплексной огибающей (в)

Воспользовавшись обратным преобразованием Фурье, можно получить следующую формулу для аналитического сигнала:

$$z(t) = \frac{1}{2\pi} \int_0^{\infty} S_z(j\omega) e^{j\omega t} d\omega = \frac{1}{\pi} \int_0^{\infty} S(j\omega) e^{j\omega t} d\omega. \quad (4.8)$$

Связь спектральной плотности комплексной огибающей аналитического сигнала и спектральной плотности физического сигнала определяется выражением

$$S_A(j\omega) = \begin{cases} 2S[j(\omega + \omega_0)] & \text{при } \omega > -\omega_0, \\ S(-j\omega_0) & \text{при } \omega = -\omega_0, \\ 0 & \text{при } \omega < -\omega_0. \end{cases}$$

Полученный результат иллюстрируется рис. 4.19,в.

*Пример.*

Задан физический сигнал  $s(t)$ , имеющий равномерную спектральную плотность  $S_0$  в полосе частот  $-\omega_m \leq \omega \leq \omega_m$ . Определить аналитический сигнал, соответствующий сигналу  $s(t)$ .

Для определения аналитического сигнала воспользуемся формулой (4.8).

$$z(t) = \frac{1}{\pi} \int_0^{\infty} S(j\omega) e^{j\omega t} d\omega = \frac{S_0}{\pi} \int_0^{\omega_m} e^{j\omega t} d\omega = \frac{S_0}{j\pi t} (e^{j\omega_m t} - 1).$$

Учитывая, что  $z(t) = s(t) + js_1(t)$ , выделим физический и сопряженный ему сигналы:

$$z(t) = \frac{S_0}{j\pi t} (\cos \omega_m t + j \sin \omega_m t - 1) = \frac{S_0}{\pi t} (\sin \omega_m t + j 2 \sin^2 \omega_m t / 2).$$

Следовательно,

$$s(t) = \frac{S_0 \omega_m}{\pi} \frac{\sin \omega_m t}{\omega_m t} \quad \text{и} \quad s_1(t) = \frac{S_0 \omega_m}{\pi} \frac{\sin^2 \omega_m t / 2}{\omega_m t / 2}.$$

Графики спектра физического сигнала, а также графики физического и сопряженного сигналов для данного примера приведены на рис. 4.20.

Определим связь корреляционной функции  $R(\tau)$  узкополосного сигнала с корреляционными функциями  $R_z(\tau)$  и  $R_A(\tau)$  аналитического сигнала и его комплексной огибающей.

Так как  $z(t) = s(t) + js_1(t)$ , то  $s(t) = \text{Re}[z(t)]$ . Следовательно,

$$R(\tau) = \int_{-\infty}^{\infty} s(t) s(t - \tau) dt = \int_{-\infty}^{\infty} \text{Re}[z(t)] \text{Re}[z(t - \tau)] dt.$$

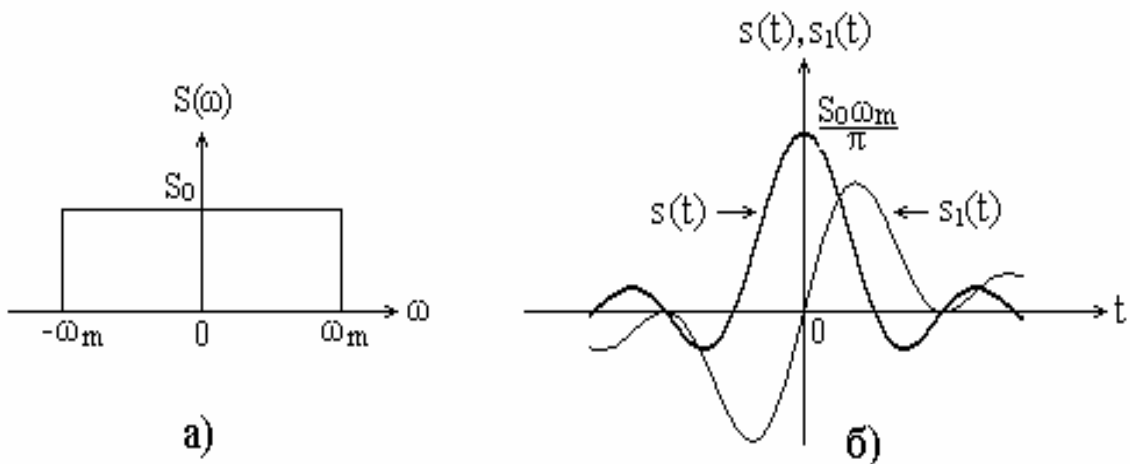


Рис. 4.20. Спектр физического сигнала (а), физический и сопряженный по Гильберту сигналы (б)

Для комплексных чисел  $x = a + jb$  и  $y = c + jd$  справедливо следующее соотношение:  $\text{Re}(x)\text{Re}(y) = 1/2 \text{Re}(xy) + 1/2 \text{Re}(xy^*)$ . Тогда можно записать

$$R(\tau) = \frac{1}{2} \int_{-\infty}^{\infty} \text{Re}[z(t)z(t - \tau)] dt + \frac{1}{2} \int_{-\infty}^{\infty} \text{Re}[z(t)z^*(t - \tau)] dt. \quad (4.9)$$

Определим значение первого слагаемого.

$$\begin{aligned} \frac{1}{2} \int_{-\infty}^{\infty} \operatorname{Re}[z(t)z(t-\tau)]dt &= \frac{1}{2} \int_{-\infty}^{\infty} \operatorname{Re}\{[s(t) + js_1(t)][s(t-\tau) + js_1(t-\tau)]\}dt = \\ &= \frac{1}{2} \int_{-\infty}^{\infty} s(t)s(t-\tau)dt - \frac{1}{2} \int_{-\infty}^{\infty} s_1(t)s_1(t-\tau)dt = \frac{1}{2} R(\tau) - \frac{1}{2} R_1(\tau) = 0. \end{aligned}$$

Итак, первое слагаемое выражения (4.9) равно 0 в силу равенства корреляционных функций сигналов  $s(t)$  и  $s_1(t)$ .

Таким образом,

$$R(\tau) = \frac{1}{2} \int_{-\infty}^{\infty} \operatorname{Re}[z(t)z^*(t-\tau)]dt = \frac{1}{2} \operatorname{Re} \int_{-\infty}^{\infty} z(t)z^*(t-\tau)dt = \frac{1}{2} \operatorname{Re}[R_z(\tau)].$$

В свою очередь так как  $R_z(\tau) = R_A(\tau)e^{-j\omega_0\tau}$ , то

$$R(\tau) = \frac{1}{2} \operatorname{Re}[R_A(\tau)e^{-j\omega_0\tau}].$$

Получены важные соотношения между корреляционной функцией  $R(\tau)$  узкополосного сигнала, корреляционной функцией  $R_z(\tau)$  аналитического сигнала и корреляционной функцией  $R_A(\tau)$  комплексной огибающей аналитического сигнала.

Получим соотношение между энергиями физического и аналитического сигналов.

В соответствии с равенством Парсеваля энергия физического сигнала равна

$$\mathcal{E} = \frac{1}{2\pi} \int_{-\infty}^{\infty} |S(j\omega)|^2 d\omega = \frac{1}{\pi} \int_0^{\infty} |S(j\omega)|^2 d\omega.$$

В свою очередь энергия аналитического сигнала определяется соотношением

$$\mathcal{E}_z = \frac{1}{2\pi} \int_{-\infty}^{\infty} |S_z(j\omega)|^2 d\omega = \frac{1}{2\pi} \int_0^{\infty} |2S(j\omega)|^2 d\omega = \frac{2}{\pi} \int_0^{\infty} |S(j\omega)|^2 d\omega = 2\mathcal{E}.$$

Сравнение приведенных соотношений показывает, что энергия аналитического сигнала в 2 раза больше энергии физического сигнала. Это понятно, если учесть, что преобразование Гильберта не изменяет амплитудных соотношений в спектре сигнала.

## 5. ЛИНЕЙНЫЕ РАДИОТЕХНИЧЕСКИЕ ЦЕПИ И ИХ ХАРАКТЕРИСТИКИ

### 5.1. Общие сведения о линейных цепях

Устройства, осуществляющие формирование и преобразование сигналов в составе информационных систем связи и обработки, весьма разнообразны по принципам структурной и функциональной организации, внешним характеристикам. Значительная часть этих устройств адекватны линейным моделям, которые в радиотехнике получили название *линейные цепи*.

*Линейные радиотехнические цепи* – это цепи, у которых существует линейная зависимость между входными и выходными сигналами. Такие цепи содержат только линейные элементы (пассивные и активные) с параметрами, не зависящими от приложенного к ним напряжения и протекающего через них тока.

Различают линейные цепи с постоянными параметрами и переменными, изменяющимися во времени (параметрические цепи). Ниже рассматриваются только линейные цепи с постоянными параметрами, которые будем называть просто линейные цепи.

Функционирование линейных цепей описывается линейными дифференциальными уравнениями с постоянными коэффициентами. Для линейных цепей справедлив *принцип суперпозиции*: реакция цепи на сумму входных сигналов равна сумме реакций на каждый сигнал в отдельности. С позиций спектрального анализа выходной сигнал линейной цепи можно рассматривать как результат суперпозиции его спектральных составляющих, которые в свою очередь являются реакцией цепи на соответствующие спектральные составляющие входного сигнала. Математически это записывается так:

$$T[\sum_i x_i(t)] = \sum_i T[x_i(t)] ; \quad T[cx_i(t)] = cT[x_i(t)],$$

где  $T$  – функционал преобразования цепи.

Важным свойством линейных цепей является также тот факт, что линейные цепи не обогащают спектр входного сигнала. Это означает, что в спектре выходного сигнала не появляются составляющие, которые отсутствуют в спектре входного сигнала. Следовательно, общее количество спектральных составляющих в спектре выходного сигнала не может быть больше, чем их количество в спектре входного сигнала.

Следствием этих свойств является то, что гармонический сигнал, проходя через линейную цепь, остается неизменным по форме. Измениться могут только его амплитуда и начальная фаза.

По характеру временной зависимости выходного сигнала от входного различают безынерционные и инерционные радиотехнические цепи.

## 5.2. Основные характеристики линейных цепей

### 5.2.1. Характеристики в частотной области

Спектральное представление сигналов делает весьма удобным их анализ в частотной области. При этом возможно решение задачи о прохождении различных сигналов через линейные цепи, основанное на важном свойстве линейных цепей – справедливости принципа суперпозиции. Необходимо только способ определения реакций на выходе цепи, возникающих под воздействием каждой спектральной составляющей. Выходной сигнал при этом можно получить в результате суммирования этих реакций. Такой способ расчета сигналов на выходе линейных цепей основан на использовании их частотных характеристик.

Характеристикой цепи в частотной области является ее передаточная функция, которая определяется в стационарном режиме как отношение комплексной амплитуды гармонического сигнала (напряжения или тока) на выходе цепи к комплексной амплитуде гармонического сигнала на ее входе. В зависимости от характера сигналов на входе и выходе цепи передаточная функция может иметь следующие свойства:

коэффициента передачи по напряжению  $K(j\omega) = \frac{\dot{U}_{вых}}{\dot{U}_{вх}}$ ;

сопротивления  $Z(j\omega) = \frac{\dot{U}_{вых}}{\dot{I}_{вх}}$ ;

коэффициента передачи по току  $K_I(j\omega) = \frac{\dot{I}_{вых}}{\dot{I}_{вх}}$ ;

проводимости  $Y(j\omega) = \frac{\dot{I}_{вых}}{\dot{U}_{вх}}$ .

Наиболее часто используют первые две характеристики.

Коэффициент передачи по напряжению  $K(j\omega)$  будем называть в дальнейшем *частотным коэффициентом передачи*, или просто частотной характеристикой. Однако надо иметь в виду, что в литературе эту частотную характеристику называют по-разному: передаточной функцией [1,3], комплексным коэффициентом передачи [6], комплексной передаточной функцией [9], комплексным коэффициентом усиления [7,12].

Передаточную функцию  $Z(j\omega)$  будем называть *комплексным сопротивлением*.

Частотный коэффициент передачи как комплексное число можно выразить в показательной форме через модуль и аргумент, т.е.

$$K(j\omega) = \frac{\dot{U}_{вых}}{\dot{U}_{вх}} = K(\omega)e^{j\varphi(\omega)}, \quad K(\omega) = \frac{U_{вых}}{U_{вх}}, \quad \varphi(\omega) = \varphi_{вых} - \varphi_{вх}. \quad (5.1)$$

Модуль  $K(\omega)$  называют амплитудно-частотной характеристикой (АЧХ). Эта характеристика определяет зависимость коэффициента усиления цепи по напряжению от частоты.

Аргумент  $\varphi(\omega)$  называют фазочастотной характеристикой (ФЧХ). Эта характеристика определяет зависимость от частоты величины фазового сдвига, который получает входной гармонический сигнал при прохождении через цепь.

Частотный коэффициент передачи определяют аналитически (методами контурных токов, узловых потенциалов, наложения и др.) или экспериментально. Для экспериментального определения частотной характеристики цепи на ее вход подают гармонический сигнал с постоянной амплитудой и, изменяя его частоту, фиксируют амплитуду и фазу гармонического сигнала на выходе цепи (линейная цепь не изменяет формы сигнала). В силу определенных частотных свойств цепи амплитуда и фаза выходного сигнала будут изменяться. Определяя отношение  $U_{вых}/U_{вх}$  и разность  $\varphi_{вых} - \varphi_{вх}$  для каждого значения частоты входного сигнала, можно получить зависимость коэффициента усиления по напряжению и фазового сдвига от частоты. Именно поэтому в вышеприведенных формулах эти параметры являются функциями частоты. Так как коэффициент усиления цепи в данном случае пропорционален амплитуде выходного напряжения, то его зависимость от частоты получила название амплитудно-частотной характеристики. Тем не менее давать определение АЧХ как зависимости амплитуды от частоты будет некорректно (АЧХ – это характеристика цепи, и такого параметра, как "амплитуда", у цепи нет).

Частотные характеристики описывают свойства цепи при воздействии гармонических сигналов. С их помощью можно определить реакцию цепи на заданное воздействие любой частоты и определить область частот, в пределах которой цепь выполняет свои функции полностью или частично.

В связи с этим используют понятие полосы пропускания цепи. Обычно это область частот, где АЧХ имеет значение не менее  $1/\sqrt{2} \approx 0,707$  своего максимального значения. Значение, по которому определяют полосу пропускания линейной цепи, выбрано не случайно. Дело в том, что этот уровень определяет частотные границы, начиная с которых отношение выходной мощности к входной уменьшается более чем в 2 раза. Наиболее же удобен при практических расчетах нормированный модуль коэффициента передачи  $K(\omega)/K_{max}$ , максимальная величина которого равна единице.

В зависимости от соотношения величины полосы пропускания цепи  $\Delta\omega_{np}$  и величины центральной частоты АЧХ  $\omega_0$  различают узкополосные цепи и широкополосные. Узкополосная цепь – это цепь, у которой  $\Delta\omega_{np} \ll \omega_0$ . Широкополосная цепь не удовлетворяет этому условию. В дальнейшем будут рассмотрены примеры наиболее характерных и часто используемых узкополосных и широкополосных цепей.

### 5.2.2. Временные характеристики

Основными характеристиками линейных цепей во временной области являются импульсная и переходная характеристики. Эти характеристики позволяют определить выходной сигнал для любого входного воздействия, не обращаясь к спектральному представлению сигналов.

*Импульсная характеристика цепи*  $h(t)$  – это реакция цепи на сигнал, описываемый дельта-функцией  $\delta(t)$ . Другими словами, выходной сигнал, формируемый линейной цепью при поступлении на ее вход сигнала в виде дельта-функции, является импульсной характеристикой. На практике сигнал в виде дельта-функции – это импульс прямоугольной формы, имеющий большую амплитуду (в пределах линейного участка характеристики цепи) и длительность, которая намного меньше постоянной времени цепи.

*Переходная характеристика цепи*  $g(t)$  – это реакция цепи на сигнал, представляющий собой единичный скачок  $\sigma(t)$ . Таким образом, выходной сигнал, формируемый линейной цепью при поступлении на ее вход сигнала в виде резкого перепада, является переходной характеристикой.

Функциональная связь между временными характеристиками  $h(t)$  и  $g(t)$  обусловлена взаимной зависимостью дельта-функции и единичного скачка (производная и интеграл):

$$h(t) = \frac{dg(t)}{dt} \quad \text{и} \quad g(t) = \int_0^t h(t) dt.$$

Взаимная зависимость частотной и временных характеристик будет рассмотрена ниже.

Анализ линейных цепей с использованием частотных характеристик и анализ с использованием временных характеристик равносильны по результатам. Выбор одного из этих подходов диктуется простотой вычислений, исходными данными в части, касающейся сигналов и цепей, и характером необходимых результатов.

Рассмотрим некоторые линейные цепи и их характеристики.

### 5.3. Дифференцирующая и интегрирующая цепи

На рис. 5.1,а представлена схема линейного четырехполюсника в виде последовательной  $RC$ -цепи с постоянной времени  $\tau = RC$ . На входе цепи действует напряжение  $u_{вх}(t)$ , а выходное напряжение  $u_{вых}(t)$  может сниматься либо с сопротивления  $R$ , либо с конденсатора  $C$ . Определим зависимость выходного напряжения от входного для каждого из этих случаев. В соответствии со вторым законом Кирхгофа можно составить уравнение

$$u_{вх}(t) = Ri(t) + \frac{1}{C} \int i(t) dt, \quad \text{или} \quad Cu_{вх}(t) = \tau i(t) + \int i(t) dt.$$

Выполним анализ данного уравнения при большом и малом значениях  $\tau$ .



1. Постоянная времени  $\tau$  – малая величина.

$$\text{Тогда } Cu_{\text{вх}}(t) \approx \int i(t)dt \quad \text{или} \quad i(t) \approx C \frac{du_{\text{вх}}(t)}{dt}.$$

В этом случае выходное напряжение, снимаемое с сопротивления  $R$ , будет равно  $u_R(t) \approx \tau \frac{du_{\text{вх}}(t)}{dt}$ . Следовательно, если выходное напряжение снимать с сопротивления, то при малых значениях постоянной времени  $\tau$  последовательная  $RC$ -цепь может дифференцировать входной сигнал.

2. Постоянная времени  $\tau$  – большая величина.

$$\text{Тогда } Cu_{\text{вх}}(t) \approx \tau i(t) \quad \text{или} \quad i(t) \approx \frac{Cu_{\text{вх}}(t)}{\tau} = \frac{1}{R} u_{\text{вх}}(t).$$

В этом случае выходное напряжение, снимаемое с конденсатора  $C$ , будет равно  $u_C(t) \approx \frac{1}{C} \int i(t)dt = \frac{1}{\tau} \int u_{\text{вх}}(t)dt$ . Следовательно, если выходное напряжение снимать с конденсатора, то при больших значениях постоянной времени  $\tau$  последовательная  $RC$ -цепь может интегрировать входной сигнал.

Схема дифференцирующей цепи представлена на рис. 5.1,б, интегрирующей цепи – на рис. 5.1,в.

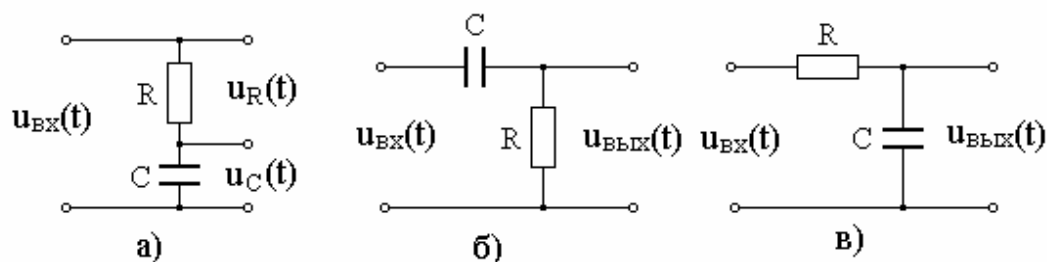


Рис. 5.1. Последовательная  $RC$ -цепь (а), дифференцирующая (б) и интегрирующая (в) цепи

### 5.3.1. Дифференцирующая цепь

Определим частотный коэффициент передачи  $K(j\omega)$  дифференцирующей цепи. Комплексная амплитуда тока в цепи определяется законом Ома

$$I = \frac{\dot{U}_{\text{вх}}}{R + 1/j\omega C}.$$

Следовательно, комплексная амплитуда выходного напряжения равна

$$\dot{U}_{\text{вых}} = IR = \dot{U}_{\text{вх}} \frac{j\omega\tau}{1 + j\omega\tau}.$$

Отсюда:

частотный коэффициент передачи  $K(j\omega) = \frac{\dot{U}_{вых}}{\dot{U}_{вх}} = \frac{j\omega\tau}{1+j\omega\tau};$  (5.2)

амплитудно-частотная характеристика  $K(\omega) = \frac{\omega\tau}{\sqrt{1+\omega^2\tau^2}};$

фазочастотная характеристика  $\varphi(\omega) = \frac{\pi}{2} - \text{arctg}\omega\tau.$

Графики АЧХ и ФЧХ приведены на рис. 5.2,а.

Как следует из графика АЧХ, дифференцирующая цепь является фильтром верхних частот. Определим частоту среза  $\omega_c$  на уровне  $1/\sqrt{2} \approx 0,707$ :

$$K(\omega_c) = \frac{\omega_c\tau}{\sqrt{1+\omega_c^2\tau^2}} = \frac{1}{\sqrt{2}}; \quad \omega_c^2\tau^2 = 1; \quad \omega_c = 1/\tau.$$

Для приближения к точному дифференцированию необходимо, чтобы на всех частотах спектра входного сигнала соблюдалось неравенство  $\omega\tau \ll 1$ . Тогда  $K(j\omega) \approx j\omega\tau$  – частотная характеристика идеальной дифференцирующей цепи.

### 5.3.2. Интегрирующая цепь

Определим частотный коэффициент передачи  $K(j\omega)$  интегрирующей цепи. Если комплексная амплитуда тока в цепи равна

$$\dot{i} = \frac{\dot{U}_{вх}}{R + 1/j\omega C},$$

то комплексная амплитуда выходного напряжения равна

$$\dot{U}_{вых} = \dot{i} \frac{1}{j\omega C} = \dot{U}_{вх} \frac{1}{1+j\omega\tau}.$$

Отсюда:

частотный коэффициент передачи  $K(j\omega) = \frac{\dot{U}_{вых}}{\dot{U}_{вх}} = \frac{1}{1+j\omega\tau};$  (5.3)

амплитудно-частотная характеристика  $K(\omega) = \frac{1}{\sqrt{1+\omega^2\tau^2}};$

фазочастотная характеристика  $\varphi(\omega) = -\text{arctg}\omega\tau.$

Графики АЧХ и ФЧХ приведены на рис. 5.2,б.

Как следует из графика АЧХ, интегрирующая цепь является фильтром нижних частот. Частота среза также равна  $1/\tau$ .

Для приближения к точному интегрированию необходимо, чтобы на всех частотах спектра входного сигнала соблюдалось неравенство  $\omega\tau \ll 1$ . Тогда  $K(j\omega) \approx 1/\omega\tau$  – частотная характеристика идеальной интегрирующей цепи.

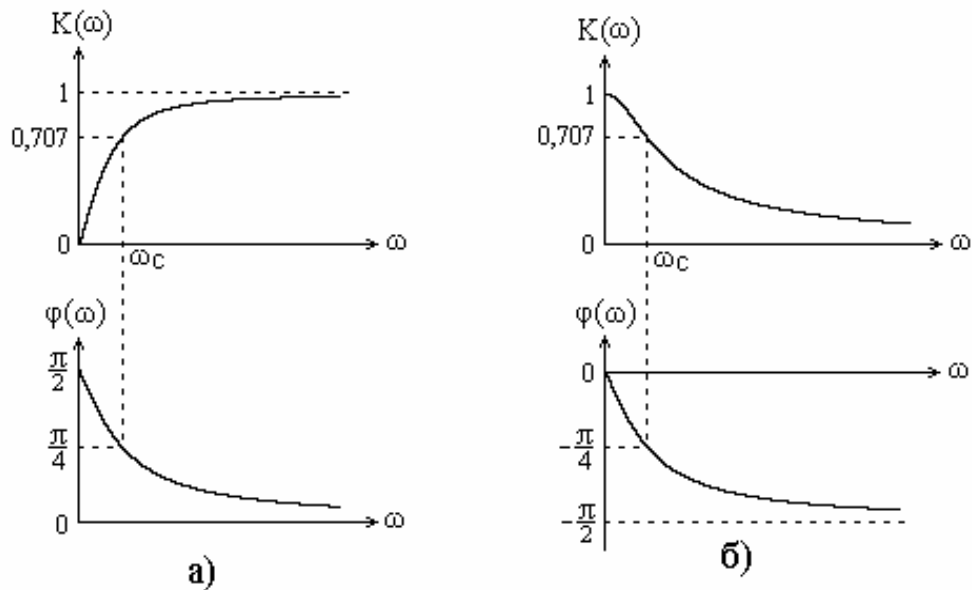


Рис. 5.2. АЧХ и ФЧХ дифференцирующей (а) и интегрирующей (б) цепей

#### 5.4. Фильтр нижних частот

В качестве фильтра нижних частот во многих радиотехнических устройствах (выпрямителях, детекторах и др.) применяется схема, изображенная на рис. 5.3,а.

Частотно-избирательные свойства этого фильтра характеризует комплексное входное сопротивление  $Z(j\omega)$ . Оно равно отношению комплексной амплитуды выходного напряжения к комплексной амплитуде тока в цепи и определяется следующим выражением:

$$Z(j\omega) = \frac{\dot{U}_{\text{вых}}}{\dot{I}} = \frac{R(1/j\omega C)}{R + 1/j\omega C} = \frac{R}{1 + j\omega RC} = \frac{R}{1 + j\omega\tau}, \quad (5.4)$$

где  $\tau = RC$  – постоянная времени фильтра.

Отсюда:

амплитудно-частотная характеристика  $Z(\omega) = \frac{R}{\sqrt{1 + \omega^2\tau^2}};$

фазочастотная характеристика  $\varphi(\omega) = -\arctg\omega\tau.$

Графики АЧХ и ФЧХ приведены на рис. 5.3,б.

Как следует из графика АЧХ, рассматриваемый фильтр является фильтром нижних частот. Частота среза равна  $1/\tau$ .

#### 5.5. Параллельный колебательный контур

Параллельный колебательный контур – это частотно-избирательная цепь, образованная параллельным соединением индуктивности  $L$  и емкости  $C$ . Ак-

тивные потери контура учитываются сопротивлением  $R$ , которое подключается последовательно или параллельно (рис. 5.4а,б). Контур широко используется как самостоятельно (полосовой фильтр), так и в составе различных радиотехнических устройств (автогенераторов, модуляторов, преобразователей частоты и др.).

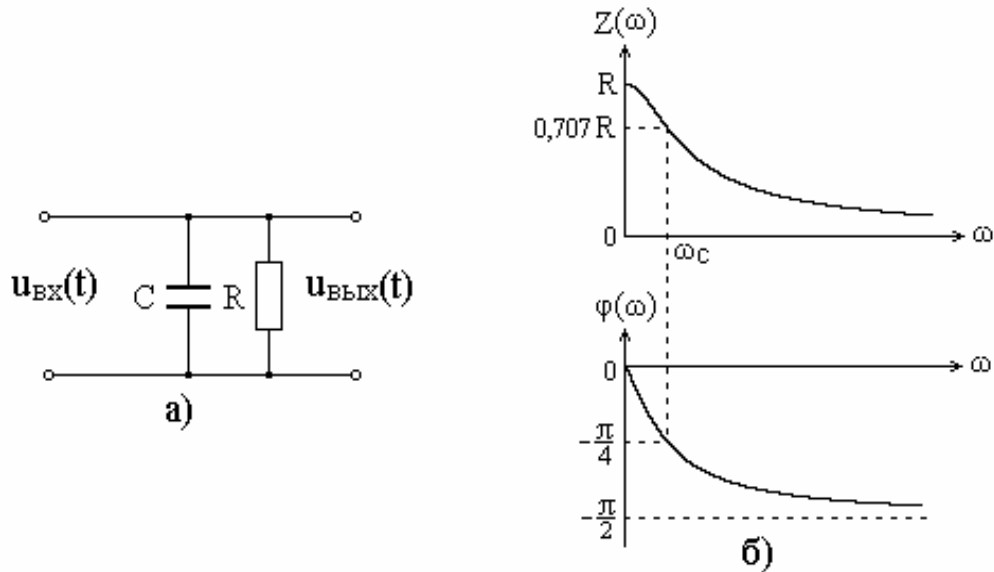


Рис. 5.3. Фильтр нижних частот (а), АЧХ и ФЧХ фильтра (б)

Основные параметры контура и их математические выражения [4,7]:

1. Резонансная частота контура  $\omega_p = \frac{1}{\sqrt{LC}}$ .
2. Добротность контура (рис. 5.4,а)  $Q = \rho/R$ , добротность контура (рис. 5.4,б)  $Q = R/\rho$ .
3. Волновое сопротивление  $\rho = \sqrt{L/C} = 1/\omega_p C = \omega_p L$ .
4. Затухание контура  $d = 1/Q$ .

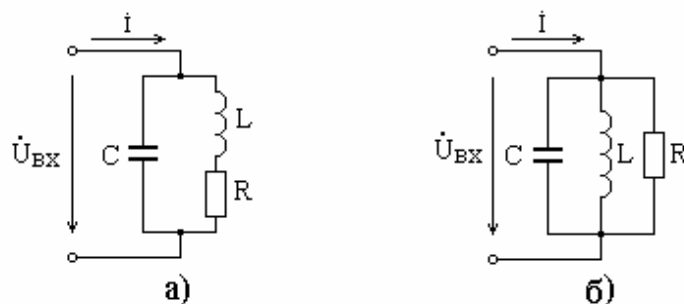


Рис. 5.4. Параллельный колебательный контур с последовательным (а) и параллельным (б) включением сопротивления потерь

Для описания частотно-избирательных свойств параллельного контура применяют комплексное входное сопротивление  $Z(j\omega)$  и частотные коэффи-

коэффициенты передачи по току  $K_i(j\omega)$  и напряжению  $K_u(j\omega)$  – резонансные характеристики контура.

Комплексное входное сопротивление является основной характеристикой контура. Оно равно отношению комплексной амплитуды выходного напряжения к комплексной амплитуде тока в контуре. Определим эту характеристику для контура, изображенного на рис. 5.4, а:

$$Z(j\omega) = \frac{\dot{U}_{ex}}{\dot{I}} = \frac{\frac{1}{j\omega C}(R + j\omega L)}{\frac{1}{j\omega C} + R + j\omega L}.$$

Полагаем, что потери в контуре малы. Это позволяет в области резонансной частоты считать, что  $R \ll \omega L$ . Тогда

$$Z(j\omega) = \frac{L/C}{R + j\left(\omega L - \frac{1}{\omega C}\right)} = \frac{L/RC}{1 + j\frac{1}{R}\left(\omega L - \frac{1}{\omega C}\right)} = \frac{L/RC}{1 + j\frac{1}{R}\sqrt{\frac{L}{C}}\left(\frac{\omega}{\omega_p} - \frac{\omega_p}{\omega}\right)}.$$

Как видно из данной формулы, при резонансе, когда  $\omega = \omega_p$ , входное сопротивление контура носит резистивный характер. Оно называется резонансным сопротивлением и равно

$$Z(j\omega) = \frac{L}{RC} = \frac{\rho^2}{R} = Q^2 R = R_0.$$

Продолжая преобразования формулы для  $Z(j\omega)$ , получим

$$Z(j\omega) = \frac{R_0}{1 + j\frac{\rho}{R}\xi} = \frac{R_0}{1 + jQ\xi},$$

где  $\xi = \frac{\omega}{\omega_p} - \frac{\omega_p}{\omega}$  – частотная расстройка,  $Q\xi$  – обобщенная расстройка контура.

При малых расстройках в области частот, близких к резонансной ( $\omega \approx \omega_p$ ), можно записать

$$Q\xi = Q\left(\frac{\omega}{\omega_p} - \frac{\omega_p}{\omega}\right) = Q\frac{\omega^2 - \omega_p^2}{\omega_p\omega} \approx Q\frac{2(\omega - \omega_p)}{\omega_p} = Q\frac{2\Delta\omega}{\omega_p}.$$

Таким образом, комплексное входное сопротивление контура равно

$$Z(j\omega) = \frac{R_0}{1 + jQ\xi} = \frac{R_0}{\sqrt{1 + Q^2\xi^2}} e^{-j\arctg Q\xi} = Z(\omega)e^{j\varphi(\omega)}. \quad (5.5)$$

Здесь

$Z(\omega) = \frac{R_0}{\sqrt{1 + Q^2\xi^2}}$  – модуль входного сопротивления контура. Зависимость модуля входного сопротивления контура от частоты является амплитудно-частотной характеристикой контура;

$\varphi(\omega) = -\arctg Q\xi$  – аргумент входного сопротивления контура. Зависимость аргумента входного сопротивления контура от частоты является фазочастотной характеристикой контура.

Амплитудно-частотная и фазочастотная характеристики параллельного колебательного контура при различных значениях добротности приведены на рис. 5.5.

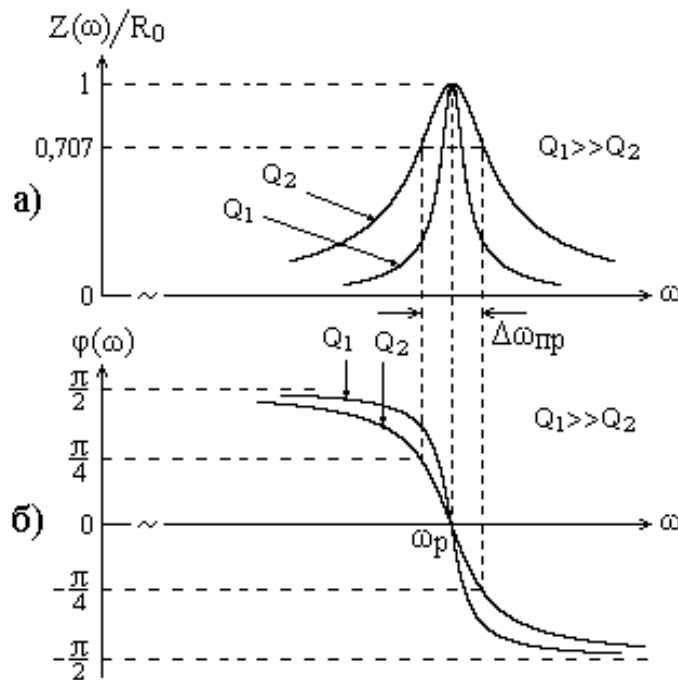


Рис. 5.5. АЧХ (а) и ФЧХ (б) параллельного колебательного контура

Определим полосу пропускания контура на уровне  $1/\sqrt{2}$ :

$$\frac{R_0}{\sqrt{1 + Q^2\xi^2}} = \frac{1}{\sqrt{2}} R_0; \quad Q^2\xi^2 = 1; \quad \Delta\omega_{np} = \frac{\omega_p}{Q}.$$

Отсюда следует:  $Q = f_p / (\Delta f_{np})$ . Данное определение добротности предоставляет возможность ее экспериментального измерения.

## 5.6. Усилители

Для увеличения мощности сигналов с сохранением их формы используют усилители. Принцип действия усилителей основан на преобразовании энергии источника питания в энергию сигнала. Основную функцию преобразователя энергии выполняет усилительный элемент, способный с помощью небольшого входного сигнала управлять большой энергией источника питания. В качестве усилительного элемента используются электронные лампы, транзисторы, параметрические устройства и др. Усилительный элемент в сочетании с необходимыми для его работы элементами (сопротивлениями, конденсаторами, катушками индуктивности) представляет собой одну ступень усиления, называемую усилительным каскадом.

В зависимости от характера нагрузки и назначения различают усилители напряжения, тока или мощности. Однако такое разделение условно, так как в любом случае в конечном счете усиливается мощность сигнала.

Среди большого разнообразия типов усилителей, классификацию которых осуществляют по различным признакам [12], наибольший интерес с позиций спектрального анализа представляют усилители с ярко выраженными частотными свойствами. Среди них особого внимания заслуживают усилители широкополосные (импульсные) и узкополосные (избирательные).

К широкополосным относят усилители, ширина полосы пропускания которых соизмерима со средней частотой этой полосы. Они предназначены для усиления импульсных сигналов различной формы в частности, телевизионных видеосигналов. В структуре этих усилителей отсутствуют резонансные цепи. Заметим, что усилители звуковых частот также являются широкополосными, однако их выделяют в отдельный класс.

Узкополосные усилители работают в узкой полосе частот и делятся на резонансные и полосовые усилители. В резонансных усилителях нагрузкой служит колебательный контур, в полосовых – полосовой фильтр.

Рассмотрим схемы и частотные характеристики этих усилителей.

### 5.6.1. Широкополосный усилитель

На рис. 5.6 изображены схема усилителя на полевом (МДП) транзисторе с общим истоком и его эквивалентная схема.

Назначение элементов схемы усилителя:

конденсаторы  $C_{p1}$  и  $C_{p2}$  – разделительные, блокируют протекание постоянного тока, обеспечивая прохождение только переменных составляющих входного и выходного сигналов;

резисторы  $R_1$  и  $R_2$  образуют делитель напряжения для подачи на затвор транзистора напряжения рабочей точки;

резистор  $R_u$  и конденсатор  $C_u$  – цепь отрицательной обратной связи для термостабилизации режима работы усилителя по постоянному току;

сопротивление  $R_{сн} = \frac{R_c R_n}{R_c + R_n}$  – нагрузка усилителя;

емкость  $C_n$  – паразитная емкость, которая проявляется на высоких частотах.

Усилитель нагружен на параллельно соединенные сопротивление  $R_{сн}$  и емкость  $C_n$ . Такую нагрузку называют апериодической. Поэтому такие усилители часто называют апериодическими.

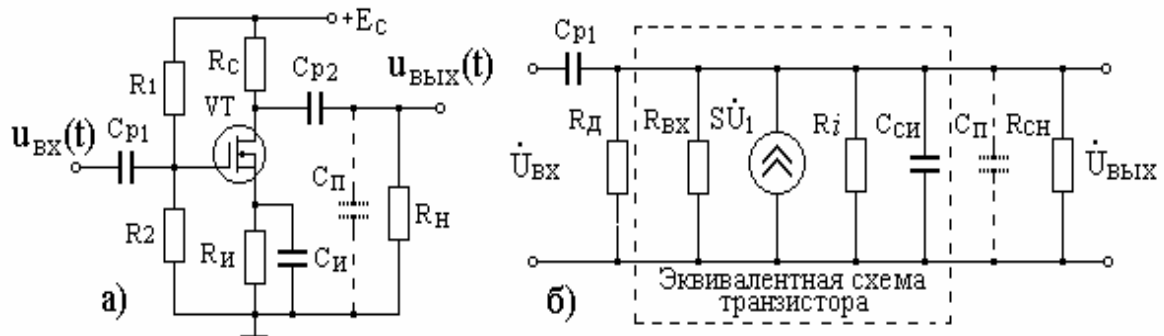


Рис. 5.6. Апериодический усилитель (а) и его эквивалентная схема (б)

Процесс усиления входного сигнала данным усилителем с использованием сток-затворной характеристики транзистора поясняется рис. 5.7.

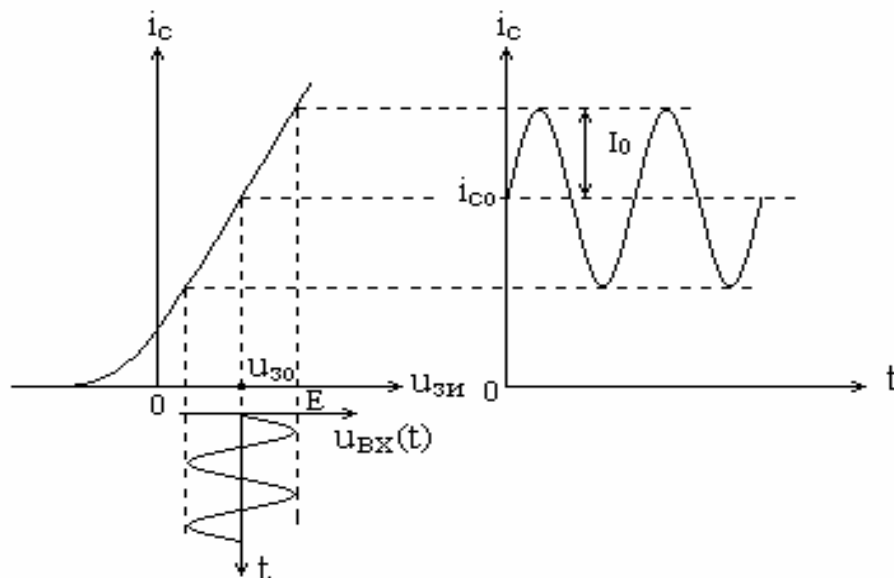


Рис. 5.7. Графическая иллюстрация процесса усиления

При отсутствии входного напряжения (в режиме покоя) напряжение на затворе равно напряжению смещения, в цепи стока проходит ток покоя  $i_{с0}$ . Напряжение на стоке постоянно и равно  $u_{с0} = E_c - i_{с0} R_c$ . Выходное напряжение равно нулю.

При поступлении на вход усилителя входного сигнала  $u_{вх}(t) = E \sin \omega t$  на затворе транзистора будет действовать напряжение  $u_{зи}(t) = U_{зо} + E \sin \omega t$ . Ток



тока начинает изменяться по синусоидальному закону  $i_c(t) = i_{c0} + I_0 \sin \omega t$ , при этом напряжение на стоке равно

$$u_c(t) = E_c - i_c(t)R_c = E_c - i_{c0}R_c - I_0R_c \sin \omega t.$$

Постоянная составляющая не проходит через разделительный конденсатор  $C_{p2}$ , и на выходе усилительного каскада будет напряжение

$$u_{вых}(t) = -I_0R_c \sin \omega t.$$

При определенном значении сопротивления  $R_c$  и соответствующей крутизне сток-затворной характеристики транзистора амплитуда выходного напряжения  $I_0R_c$  может превышать амплитуду входного сигнала  $E$ . Следует обратить внимание на то, что выходной сигнал в схеме с общим истоком находится в противофазе входному сигналу.

Определим частотный коэффициент передачи усилителя, пользуясь его эквивалентной схемой (см. рис. 5.6,б). На этой схеме изображена эквивалентная схема транзистора, содержащая следующие параметры:

емкость  $C_{cu}$  (сток-исток) – межэлектродная выходная емкость транзистора;

сопротивление  $R_{ex}$  – входное сопротивление транзистора;

усилительные свойства транзистора отражены генератором тока  $S\dot{U}_1$  с внутренним сопротивлением  $R_i$  и крутизной вольт-амперной (сток-затворной) характеристики  $S$ .

Делитель в цепи затвора представлен сопротивлением  $R_\partial$ , нагрузка – сопротивлением  $R_{сн}$ .

Анализ эквивалентной схемы усилителя позволяет записать выражение для частотного коэффициента передачи усилителя следующим образом:

$$K(j\omega) = -\frac{S\dot{U}_1 Z_{вых}(j\omega)}{\dot{U}_{ex}},$$

$$K(j\omega) = -\frac{S\dot{U}_{ex} K_{ex}(j\omega) Z_{вых}(j\omega)}{\dot{U}_{ex}} = -SK_{ex}(j\omega) Z_{вых}(j\omega). \quad (5.6)$$

В этом выражении

$$K_{ex}(j\omega) = \frac{j\omega\tau_1}{1 + j\omega\tau_1} - \text{частотный коэффициент передачи входной цепи,}$$

состоящей из разделительной емкости  $C_{p1}$  и сопротивления делителя  $R_\partial$ , причем

$\tau_1 = R_\partial C_{p1}$  – постоянная времени входной цепи;

$$Z_{вых}(j\omega) = \frac{R_{сн}}{1 + j\omega\tau_2} - \text{частотный коэффициент передачи выходной цепи,}$$

состоящей из паразитной емкости  $C_n$ , выходной емкости транзистора  $C_{cu}$  и сопротивления нагрузки  $R_{сн}$ , причем  $\tau_2 = R_{сн}(C_{cu} + C_n)$  – постоянная времени выходной цепи.

При получении данного выражения учитывалось, что у полевых транзисторов  $R_{ex} \gg R_{\partial}$ ,  $R_i \gg R_{сн}$ .

Таким образом,

$$K(j\omega) = -\frac{SR_{сн}j\omega\tau_1}{(1+j\omega\tau_1)(1+j\omega\tau_2)} = -\frac{SR_{сн}j\omega\tau_1}{1+j\omega\tau_1+j\omega\tau_2-\omega^2\tau_1\tau_2}.$$

Из физических соображений очевидно, что  $\tau_1 \gg \tau_2$ . Тогда

$$K(j\omega) = -\frac{SR_{сн}}{\frac{1}{j\omega\tau_1} + 1 + \frac{\tau_2}{\tau_1} + j\omega\tau_2} = -\frac{K_0}{1 + \frac{1}{j\omega\tau_1} + j\omega\tau_2}.$$

Здесь  $K_0 = SR_{сн}$  – максимальный коэффициент усиления.

Анализ этого выражения целесообразно производить отдельно для нижних, средних и верхних частот.

### **Область нижних частот**

В области нижних частот сопротивление емкости  $x_c = 1/\omega C$  имеет большое значение по сравнению со значениями в областях средних и верхних частот. Поэтому шунтирующим действием емкостей  $C_{сн}$  и  $C_n$  можно пренебречь и считать, что  $\omega\tau_2 \ll 1$ . Тогда

$$\text{частотный коэффициент передачи } K(j\omega) = -K_0 \frac{j\omega\tau_1}{1+j\omega\tau_1};$$

$$\text{АЧХ: } K(\omega) = K_0 \frac{\omega\tau_1}{\sqrt{1+\omega^2\tau_1^2}};$$

$$\text{ФЧХ: } \varphi(\omega) = -\pi + \frac{\pi}{2} - \arctg\omega\tau_1 = -\frac{\pi}{2} - \arctg\omega\tau_1.$$

### **Область средних частот**

В области средних частот шунтирующим действием емкостей  $C_{сн}$  и  $C_n$  также можно пренебречь в силу их малости. Кроме того, необходимо учесть, что емкость конденсатора  $C_{p1}$  выбирается такой, чтобы его сопротивление в области средних частот было значительно меньше сопротивления делителя. Следовательно, в области средних частот можно не учитывать влияние входной и выходной цепей. Тогда

$$\text{частотный коэффициент передачи } K(j\omega) = -K_0;$$

$$\text{АЧХ: } K(\omega) = K_0; \quad \text{ФЧХ: } \varphi(\omega) = -\pi.$$

### **Область верхних частот**

В области верхних частот сопротивления емкостей уменьшаются по сравнению с их значениями в области нижних и средних частот. Поэтому шунтирующим действием емкостей  $C_{cu}$  и  $C_n$  пренебречь нельзя. В то же время влияние входной цепи ничтожно, как и на средних частотах. Таким образом, можно считать, что  $1/\omega\tau_1 \ll 1$ . Тогда

$$\text{частотный коэффициент передачи } K(j\omega) = -K_0 \frac{1}{1 + j\omega\tau_2};$$

$$\text{АЧХ: } K(\omega) = K_0 \frac{1}{\sqrt{1 + \omega^2\tau_2^2}}; \quad \text{ФЧХ: } \varphi(\omega) = -\pi - \text{arctg}\omega\tau_2.$$

На рис. 5.8 приведены АЧХ и ФЧХ апериодического усилителя. Граничные частоты  $\omega_n$  и  $\omega_b$  полосы пропускания определены на уровне  $1/\sqrt{2}$  и равны  $\omega_n = 2\pi/\tau_1$  и  $\omega_b = 2\pi/\tau_2$ .

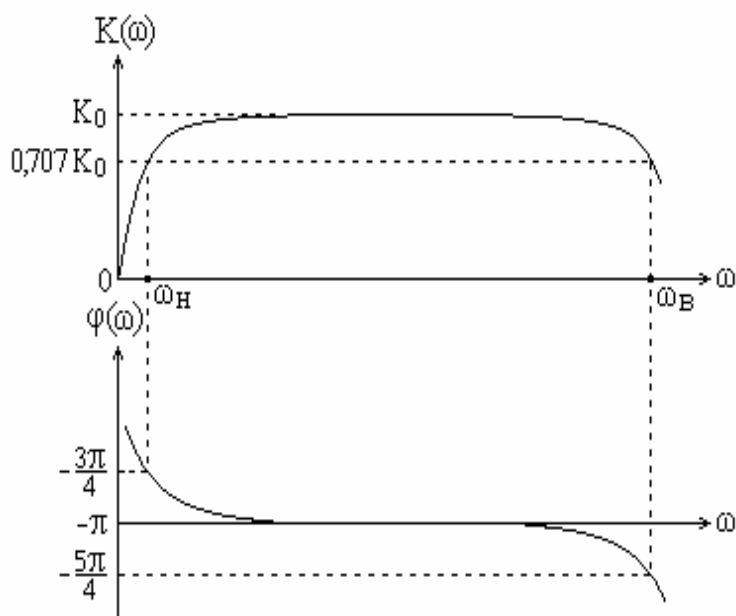


Рис. 5.8. АЧХ и ФЧХ апериодического усилителя

### 5.6.2. Резонансный усилитель

Резонансный усилитель используется для усиления узкополосных высокочастотных сигналов. Спектр усиливаемого сигнала сосредоточен вокруг его центральной частоты  $\omega_0$ , должен лежать в пределах полосы пропускания усилителя, причем эффективная ширина спектра  $\Delta\omega_{эф}$  удовлетворяет условию  $\Delta\omega_{эф} \ll \omega_0$ . Амплитудно-частотная характеристика таких усилителей обладает определенной избирательностью и подобна характеристике колебательного контура. Поэтому в отличие от апериодического усилителя нагрузкой резо-

нансного усилителя является колебательный контур. Именно эта резонансная система обеспечивает необходимую избирательность резонансного усилителя.

Функциональная и эквивалентная схемы резонансного усилителя приведены на рис. 5.9.

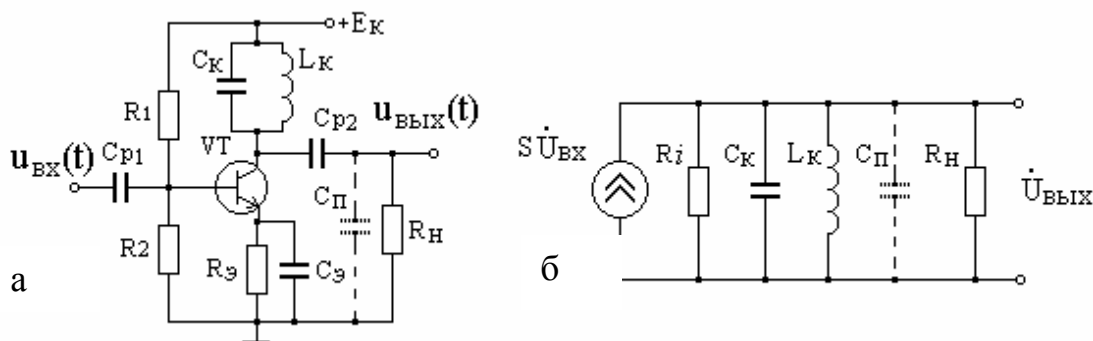


Рис. 5.9. Функциональная (а) и эквивалентная (б) схемы резонансного усилителя

Резонансный усилитель с колебательным контуром в качестве нагрузки применяется для усиления высокочастотных сигналов. Поэтому при получении выражения для частотного коэффициента передачи параметры входной цепи, оказывающие влияние на работу усилителя в области нижних частот, могут не учитываться.

Эквивалентная схема резонансного усилителя (рис. 5.9,б) позволяет записать частотный коэффициент передачи подобно выражению (5.6) для апериодического усилителя:

$$K(j\omega) = -\frac{S\dot{U}_{вх}Z_{вых}(j\omega)}{\dot{U}_{вх}} = -SZ_{вых}(j\omega).$$

Выходной цепью данного усилителя является колебательный контур с нагрузкой. Частотный коэффициент передачи такой цепи равен

$$Z_{вых}(j\omega) = \frac{R_0}{1 + j\frac{R_{ЭК}}{\rho}\xi} = \frac{R_0}{1 + jQ\xi},$$

где  $R_0 = \frac{L_K}{R_{ЭК}C_K}$  – резонансное сопротивление контура;

$R_{ЭК} = \frac{R_i R_H}{R_i + R_H}$  – эквивалентное сопротивление нагрузки;

$Q = \frac{R_{ЭК}}{\rho}$  – добротность контура с учетом затухающего влияния сопротивления

нагрузки (добротность нагруженного контура);

$Q\xi = Q\left(\frac{\omega}{\omega_p} - \frac{\omega_p}{\omega}\right) \approx Q\frac{2\Delta\omega}{\omega_p}$  – обобщенная расстройка контура.

Следовательно,

$$K(j\omega) = -\frac{SR_0}{1+jQ\xi} = -\frac{K_0}{\sqrt{1+Q^2\xi^2}} e^{-j\arctg Q\xi} = K(\omega)e^{j\varphi(\omega)}.$$

Здесь

$K_0 = SR_0$  – максимальное усиление на резонансной частоте контура;

$K(\omega) = \frac{K_0}{\sqrt{1+Q^2\xi^2}}$  – АЧХ усилителя;

$\varphi(\omega) = -\pi - \arctg Q\xi$  – ФЧХ усилителя.

Иногда пользуются следующим выражением для  $K(j\omega)$ :

$$K(j\omega) = -\frac{K_0}{1+jQ\xi} = -\frac{K_0}{1+j\frac{R_{\text{эк}}}{\rho}\frac{2\Delta\omega}{\omega_p}} = -\frac{K_0}{1+j2R_{\text{эк}}\omega_p C\frac{\Delta\omega}{\omega_p}} = -\frac{K_0}{1+j\Delta\omega\tau_{\text{эк}}},$$

где  $\tau_{\text{эк}} = 2R_{\text{эк}}C$  – постоянная времени контура с учетом влияния сопротивления нагрузки усилителя.

Характеристики резонансного усилителя представлены на рис. 5.10.

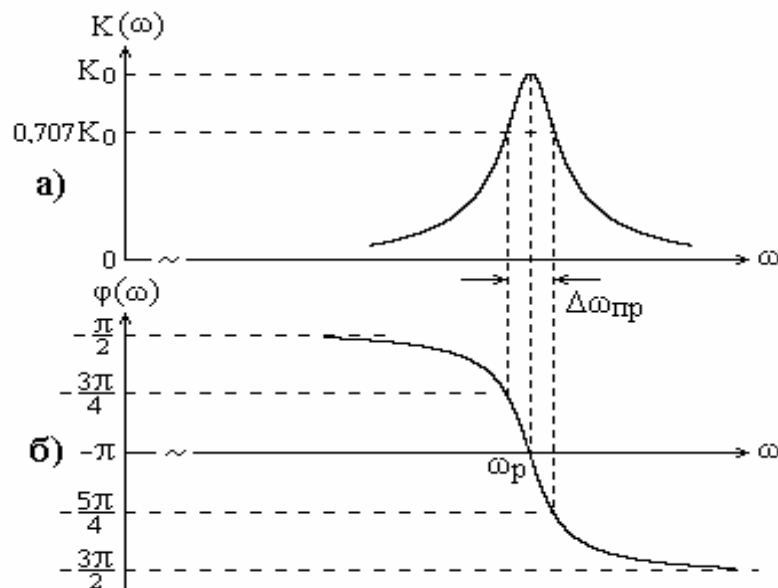


Рис. 5.10. АЧХ (а) и ФЧХ (б) резонансного усилителя

Определим полосу пропускания усилителя на уровне  $1/\sqrt{2}$  от максимального значения:

$$\frac{K_0}{\sqrt{1+Q^2\xi^2}} = \frac{1}{\sqrt{2}} K_0; \quad Q^2\xi^2 = 1; \quad \Delta\omega_{\text{пр}} = \frac{\omega_p}{Q} = \frac{1}{\tau_{\text{эк}}}.$$

Для улучшения частотно-избирательных свойств резонансного усилителя необходимо использовать в его составе контур с большой добротностью.

## 5.7. Линейные радиотехнические цепи с обратной связью

### 5.7.1. Частотная характеристика цепи с обратной связью

Радиотехническая цепь, у которой выходной сигнал или часть его поступает на вход, является цепью с обратной связью. С одной стороны, использование обратной связи (ОС) позволяет в ряде случаев существенно улучшить характеристики цепи. С другой стороны, обратная связь может привести к неустойчивости цепи. На этом основано построение различных автоколебательных систем. Обратная связь может быть полезной, создаваемой преднамеренно с целью улучшения определенных характеристик, и паразитной, возникающей в силу неидеальности элементов цепи, что обуславливает возникновение нежелательных связей между ее выходом и входом. Структурная схема цепи с обратной связью представлена на рис. 5.11.

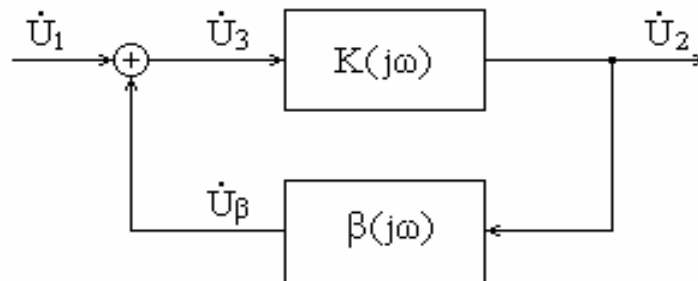


Рис. 5.11. Структурная схема цепи с обратной связью

В схему цепи с обратной связью входит основной элемент с частотным коэффициентом передачи  $K(j\omega)$  и элемент обратной связи, в качестве которого обычно используют четырехполюсник с коэффициентом передачи  $\beta(j\omega)$ . Классическими видами обратной связи являются обратная связь по напряжению или(и) току, параллельная или(и) последовательная обратная связь.

Определим частотный коэффициент передачи цепи с обратной связью, не конкретизируя при этом, какая обратная связь реализована:

$$K_{oc}(j\omega) = \frac{\dot{U}_2}{\dot{U}_1} = \frac{\dot{U}_2}{\dot{U}_3 - \dot{U}_\beta} = \frac{\dot{U}_2/\dot{U}_2}{\dot{U}_3/\dot{U}_2 - \dot{U}_\beta/\dot{U}_2} = \frac{1}{1/K(j\omega) - \beta(j\omega)}.$$

Окончательно

$$K_{oc}(j\omega) = \frac{K(j\omega)}{1 - K(j\omega)\beta(j\omega)}.$$

Произведение  $K(j\omega)\beta(j\omega)$  является коэффициентом передачи разомкнутой цепи обратной связи, а величина  $1 - K(j\omega)\beta(j\omega)$  определяет глубину обратной связи.

Полученное выражение для  $K_{oc}(j\omega)$  можно записать так:

$$K_{oc}(j\omega) = \frac{K(\omega)e^{j\varphi(\omega)}}{1 - K(\omega)\beta(\omega)e^{j[\varphi(\omega) + \varphi_\beta(\omega)]}}$$

В зависимости от характера суммарного фазового сдвига  $\varphi(\omega) + \varphi_\beta(\omega)$  различают положительную, отрицательную и комплексную обратную связь.

#### **Положительная обратная связь**

Обеспечивается при условии  $\varphi(\omega) + \varphi_\beta(\omega) = 2k\pi$ , где  $k$  – целое число, т.е. при поступлении на вход основной цепи сигнала обратной связи в фазе с входным сигналом. В этом случае  $e^{j[\varphi(\omega) + \varphi_\beta(\omega)]} = 1$  и модуль коэффициента передачи равен

$$K_{oc}(\omega) = \frac{K(\omega)}{1 - K(\omega)\beta(\omega)}$$

Как видно из полученного выражения, при  $0 < K(\omega)\beta(\omega) < 1$  модуль коэффициента передачи цепи с положительной ОС больше, чем у цепи без ОС. Это очевидно из физических соображений: положительная обратная связь при данном значении  $K(\omega)\beta(\omega)$  способствует увеличению энергии входного воздействия основной цепи. При  $K(\omega)\beta(\omega) \rightarrow 1$  значение  $K_{oc}(\omega)$  увеличивается, и цепь с обратной связью приближается к границе устойчивости. При  $K(\omega)\beta(\omega) > 1$  цепь с положительной ОС работает в неустойчивом режиме (в режиме самовозбуждения), что используется при построении автогенераторов.

#### **Отрицательная обратная связь**

Обеспечивается при условии  $\varphi(\omega) + \varphi_\beta(\omega) = (2k + 1)\pi$ , т.е. при поступлении на вход основной цепи сигнала обратной связи в противофазе с входным сигналом. В этом случае  $e^{j[\varphi(\omega) + \varphi_\beta(\omega)]} = -1$  и модуль коэффициента передачи равен

$$K_{oc}(\omega) = \frac{K(\omega)}{1 + K(\omega)\beta(\omega)}$$

Отрицательная обратная связь уменьшает энергию входного воздействия основной цепи, и модуль коэффициента передачи цепи с обратной связью в  $1 + K(\omega)\beta(\omega)$  раз меньше, чем у цепи без ОС.

Если  $K(\omega)\beta(\omega) \gg 1$ , то  $K_{oc}(\omega) \approx 1/\beta(\omega)$ , что соответствует глубокой отрицательной обратной связью. При этом коэффициент передачи цепи с ОС определяется только величиной  $\beta(\omega)$  и не зависит от коэффициента передачи  $K(\omega)$  основной цепи. Данный факт широко используется для стабилизации коэффициентов усиления различных устройств.

#### **Реактивная и комплексная обратная связь**

Реактивная обратная связь устанавливается при условии  $\varphi(\omega) + \varphi_\beta(\omega) = 2k\pi + \pi/2$ , т.е. при поступлении на вход основной цепи сигнала

обратной связи с фазовым сдвигом относительно входного сигнала, равным  $\pi/2$ . В этом случае  $e^{j[\varphi(\omega)+\varphi_{\beta}(\omega)]} = j$  и модуль коэффициента передачи равен

$$K_{oc}(\omega) = \frac{K(\omega)}{\sqrt{1 + K^2(\omega)\beta^2(\omega)}}.$$

В данном случае отрицательная обратная связь также может уменьшать энергию входного воздействия основной цепи, что приводит к уменьшению модуля коэффициента передачи цепи с обратной связью.

При остальных значениях суммарного фазового сдвига  $\varphi(\omega) + \varphi_{\beta}(\omega)$  обратная связь будет комплексной.

В общем случае величина суммарного фазового сдвига в цепи с обратной связью зависит от частоты. Поэтому характер обратной связи также во многом определяется рабочим частотным диапазоном цепи.

Таким образом, частотные свойства цепи с обратной связью зависят от  $K(\omega)$  и  $\beta(\omega)$ . При необходимости изменить какие-либо характеристики основной цепи с коэффициентом передачи  $K(j\omega)$  можно, не изменяя структуры и параметров этой цепи, ввести обратную связь с соответствующим коэффициентом  $\beta(\omega)$  и получить требуемые характеристики цепи в целом.

Рассмотрим целесообразность использования обратной связи.

### 5.7.2. Стабилизация коэффициента усиления

Определим относительную нестабильность коэффициента передачи цепи с обратной связью.

Полагаем, что рассматриваемая цепь представляет собой усилитель, охваченный отрицательной обратной связью. Коэффициент усиления усилителя и коэффициент передачи цепи обратной связи в определенном диапазоне частот являются действительными величинами, т.е.  $K(j\omega) = K$  и  $\beta(j\omega) = \beta$ . Для оценки нестабильности коэффициента усиления определим значение параметра, определяемого выражением  $\varepsilon = dK_{oc}/K_{oc}$  и характеризующего относительное изменение коэффициента передачи цепи с обратной связью:

$$K_{oc} = \frac{K}{1 + K\beta};$$

$$\frac{dK_{oc}}{dK} = \frac{(1 + K\beta) - K\beta}{(1 + K\beta)^2} = \frac{1}{(1 + K\beta)^2} = \frac{K}{K} \frac{1}{(1 + K\beta)^2} = \frac{K_{oc}}{K} \frac{1}{1 + K\beta}.$$

Тогда

$$\frac{dK_{oc}}{K_{oc}} = \frac{1}{1 + K\beta} \frac{dK}{K}.$$

Таким образом, относительное изменение коэффициента усиления усилителя, охваченного обратной связью, может сильно отличаться от относительного изменения коэффициента усиления при отсутствии обратной связи. При этом



если обратная связь отрицательная, то относительная нестабильность коэффициента усиления уменьшается. Например, при  $K\beta \gg 1$  относительная нестабильность падает в  $K\beta$  раз. В данном случае коэффициент усиления цепи с обратной связью определяется только значением  $\beta$ , т.е. не зависит от нестабильности коэффициента усиления усилителя без ОС.

### 5.7.3. Коррекция амплитудно-частотной характеристики

Применение отрицательной обратной связи позволяет уменьшить относительное изменение частотного коэффициента передачи, т.е. реализовать "выравнивание" АЧХ.

Рассмотрим резонансный усилитель с частотным коэффициентом передачи

$$K(j\omega) = -\frac{K_0}{1 + j\Delta\omega\tau_{\text{ЭК}}}.$$

Охватив этот усилитель цепью частотно-независимой отрицательной обратной связи, получим

$$K_{oc}(j\omega) = \frac{K(j\omega)}{1 + K(j\omega)\beta} = \frac{\frac{K_0}{1 + j\Delta\omega\tau_{\text{ЭК}}}}{1 + \frac{K_0}{1 + j\Delta\omega\tau_{\text{ЭК}}}\beta} = \frac{K_0}{1 + K_0\beta + j\Delta\omega\tau_{\text{ЭК}}}.$$

Таким образом, АЧХ усилителя, охваченного отрицательной обратной связью, определяется выражением

$$K_{oc}(\omega) = \frac{K_0}{\sqrt{(1 + K_0\beta)^2 + (\Delta\omega\tau_{\text{ЭК}})^2}}.$$

На рис. 5.12 приведено семейство АЧХ с различными уровнями обратной связи, т.е. различными значениями  $K_0\beta$ . Из рисунка видно, что график АЧХ цепи с обратной связью значительно ровнее, чем график АЧХ цепи без обратной связи. Выравнивание АЧХ цепи с обратной связью сопровождается снижением графика  $K_{oc}(\omega)$ , т.е. уменьшением коэффициента усиления, что является результатом действия отрицательной обратной связи.

### 5.7.4. Подавление нелинейных искажений

Нелинейность характеристик элементов цепи приводит к возникновению высших (паразитных) гармоник в спектре преобразуемого сигнала, что является причиной нелинейных искажений. Внутренние шумы активных цепей, особенно шумы выходного каскада в многокаскадном усилителе, представляющем собой последовательное соединение одиночных усилительных каскадов, также могут привести к искажениям выходных сигналов. Оценим влияние обратной связи на величину этих искажений.

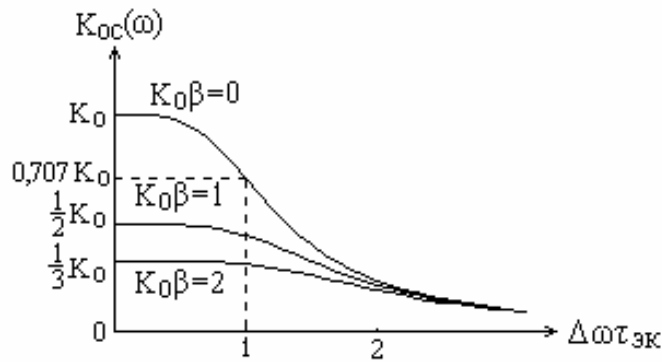


Рис. 5.12. Влияние обратной связи на АЧХ

Предположим, что паразитный сигнал, соответствующий нежелательным высшим гармоникам, появляется внутри активного элемента. Место его появления делит активный элемент на две каскадно включенные части с коэффициентами передачи  $K_1(j\omega)$  и  $K_2(j\omega)$  (рис. 5.13).

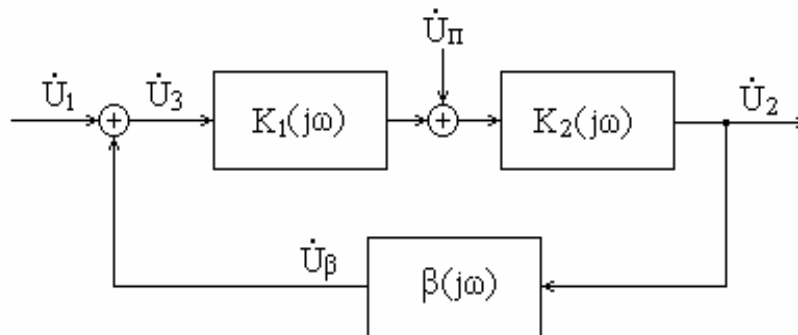


Рис. 5.13. Подавление паразитного сигнала с помощью цепи обратной связи

Введем отрицательную обратную связь. Тогда для паразитного сигнала частотный коэффициент передачи будет иметь вид

$$K_{\Pi}(j\omega) = \frac{K_2(j\omega)}{1 + K_1(j\omega)K_2(j\omega)\beta(j\omega)}$$

Следовательно, паразитный сигнал (нежелательные гармонические составляющие или шумы) на выходе цепи с отрицательной обратной связью будет в  $[1 + K_1(j\omega)K_2(j\omega)\beta(j\omega)]$  раз меньше, чем в случае отсутствия обратной связи. Ослабление паразитного сигнала особенно существенно, если наблюдается в пределах эффективной полосы пропускания  $K_2(\omega) \gg K_1(\omega)$ . Заметим, что введение отрицательной обратной связи приводит к ослаблению и полезного сигнала. Однако его ослабление можно компенсировать предварительным или последующим усилением.

### 5.7.5. Устойчивость цепей с обратной связью

## а. Понятие об устойчивости

Система устойчива, если, выведенная из состояния равновесия, она в него возвращается. По существу в устойчивой системе при нулевом входном сигнале выходной сигнал затухает при любых начальных условиях, т.е.

$$\lim_{t \rightarrow \infty} s_{\text{вых}}(t) = 0 \quad \text{при} \quad s_{\text{вх}}(t) = 0.$$

Применение обратной связи тесно связано с проблемой обеспечения устойчивости. Устойчивость может быть нарушена в силу наличия в структуре цепи реактивных элементов (паразитные емкости монтажа, индуктивности проводов, межэлектродные емкости транзисторов), способных накапливать энергию и создавать дополнительные фазовые сдвиги. Поэтому при проектировании и исследовании различных цепей большое значение имеют методы определения устойчивости цепи.

В настоящее время известно несколько критериев устойчивости, различающихся в основном по форме, а не по содержанию. В основе их лежит идея устойчивости решений однородного дифференциального уравнения, описывающего свободные (собственные) колебания цепи после исчезновения возмущающих сил, т.е.

$$a_n \frac{d^n u_{\text{вых}}(t)}{dt^n} + a_{n-1} \frac{d^{n-1} u_{\text{вых}}(t)}{dt^{n-1}} + \dots + a_1 \frac{du_{\text{вых}}(t)}{dt} + a_0 u_{\text{вых}}(t) = 0.$$

Решение уравнения, как известно, имеет вид

$$u_{\text{вых}}(t) = \sum_{i=1}^n A_i e^{p_i t},$$

где  $A_i$  – постоянные числа, определяемые из  $n$  начальных условий;

$p_i$  – корни характеристического уравнения

$$Q(p) = a_n p^n + a_{n-1} p^{n-1} + \dots + a_1 p + a_0, \quad a_n > 0, \quad a_0 \neq 0, \quad n \geq 1.$$

Корни характеристического уравнения являются в общем случае комплексными числами, т.е.  $p_i = \alpha_i + j\omega_i$ .

Для устойчивой цепи входящие в решение дифференциального уравнения экспоненты должны быть затухающими. Это значит, что корни характеристического уравнения должны быть либо отрицательными вещественными числами, либо комплексными числами с отрицательными действительными частями.

Таким образом, можно сформулировать следующий основной критерий устойчивости линейных цепей: *линейная цепь устойчива, если действительные части всех корней характеристического уравнения отрицательны.*

Пользоваться этим критерием для систем, описываемых дифференциальными уравнениями выше второго порядка, затруднительно. Поэтому были разработаны специальные критерии устойчивости, позволяющие судить об устойчивости любой цепи без решения характеристического уравнения.

## б. Критерий устойчивости Гурвица

Критерий швейцарского математика А. Гурвица относится к алгебраическим критериям устойчивости. Он позволяет судить об устойчивости системы по результатам анализа соотношений между коэффициентами характеристического уравнения без определения его корней:

Для того чтобы корни характеристического уравнения имели отрицательные действительные части, необходимо и достаточно, чтобы выполнялись неравенства  $\Delta_1 > 0$ ,  $\Delta_2 > 0$ ,  $\Delta_3 > 0$ , ...,  $\Delta_n > 0$ .

Здесь  $\Delta_1, \Delta_2, \Delta_3, \dots$  – последовательные определители, равные

$$\Delta_1 = a_{n-1}; \quad \Delta_2 = \begin{vmatrix} a_{n-1} & a_{n-3} \\ a_n & a_{n-2} \end{vmatrix}, \quad \Delta_3 = \begin{vmatrix} a_{n-1} & a_{n-3} & a_{n-5} \\ a_n & a_{n-2} & a_{n-4} \\ 0 & a_{n-1} & a_{n-3} \end{vmatrix}, \dots$$

Последовательные определители равны главным диагональным минорам матрицы Гурвица

$$H = \begin{vmatrix} a_{n-1} & a_{n-3} & a_{n-5} & \dots & 0 \\ a_n & a_{n-2} & a_{n-4} & \dots & 0 \\ 0 & a_{n-1} & a_{n-3} & \dots & 0 \\ \dots & \dots & \dots & \dots & \dots \\ 0 & 0 & \dots & \dots & a_0 \end{vmatrix}, \quad a_i = 0 \text{ при } i < 0 \text{ и } i > n.$$

Последний столбец матрицы  $H$  содержит лишь один отличный от нуля элемент  $a_0$ , расположенный на главной диагонали. Поэтому  $\Delta_n = a_0 \Delta_{n-1}$ . Следовательно, условия устойчивости можно записать в виде  $\Delta_1 > 0$ ,  $\Delta_2 > 0$ ,  $\Delta_3 > 0$ , ...,  $\Delta_{n-1} > 0$ ,  $a_0 > 0$ .

Данный критерий позволяет проверить устойчивость системы при заданных параметрах (коэффициентах дифференциального уравнения). В то же время им невозможно пользоваться при экспериментальных исследованиях, когда известны только частотные характеристики прямой и обратной цепей. Трудно также определить параметры, изменение которых приводит к устойчивости цепи.

### *Пример.*

Резонансный усилитель с положительной ОС при определенных условиях может работать как автогенератор гармонических колебаний. На рис. 5.14 представлена схема такого автогенератора, называемого  $LC$ -генератором.

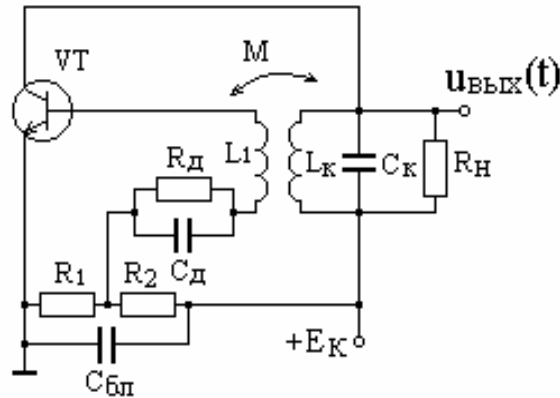


Рис. 5.14. Схема LC-генератора

Дифференциальное уравнение резонансного усилителя с трансформаторной положительной ОС имеет вид

$$\frac{d^2 u_{\text{вых}}(t)}{dt^2} + 2\alpha_{\text{экв}} \frac{du_{\text{вых}}(t)}{dt} + \omega_p^2 u_{\text{вых}}(t) = 0,$$

Здесь

$u_{\text{вых}}(t)$  – напряжение на выходе генератора;

$\omega_p$  – резонансная частота контура;

$\alpha_{\text{экв}} = \frac{1}{2C} \left( \frac{1}{R_n} - \frac{SM}{L} \right)$  – эквивалентный коэффициент затухания.

Запишем характеристическое уравнение  $p^2 + 2\alpha_{\text{экв}} p + \omega_p^2 = 0$ .

В соответствии с критерием Гурвица получаются следующие условия устойчивости:

$$\Delta_1 = 2\alpha_{\text{экв}} > 0; \quad \Delta_2 = \begin{vmatrix} 2\alpha_{\text{экв}} & 0 \\ 1 & \omega_p^2 \end{vmatrix} = 2\alpha_{\text{экв}} \omega_p^2 > 0.$$

Система будет устойчивой при следующих соотношениях между параметрами схемы:

$$\frac{1}{2C} \left( \frac{1}{R_n} - \frac{SM}{L} \right) \omega_p^2 > 0; \quad \frac{1}{R_n} > \frac{SM}{L}; \quad \frac{1}{SR_n} > \frac{M}{L}; \quad \frac{1}{K_0} > \beta.$$

Окончательно получим  $K_0 \beta < 1$ .

Таким образом, рассматриваемая система с положительной обратной связью устойчиво работает как усилитель, если коэффициент усиления разомкнутой цепи удовлетворяет условию  $K_0 \beta < 1$ . В свою очередь при  $K_0 \beta = 1$  система находится на границе устойчивости, а при  $K_0 \beta > 1$  – в неустойчивом состоянии, т.е. работает как генератор.

Последние условия являются условиями работы  $LC$ -генератора и называются "баланс амплитуд". При  $K_o\beta > 1$  генератор работает в переходном режиме (при включении питания), при  $K_o\beta = 1$  – в стационарном режиме.

### в. Критерий устойчивости Найквиста

Критерий американского ученого Найквиста относится к частотным критериям. Для анализа устойчивости используется частотный коэффициент передачи цепи с обратной связью

$$K_{oc}(j\omega) = \frac{K(j\omega)}{1 - K(j\omega)\beta(j\omega)}.$$

Глубина и характер обратной связи определяется величиной  $1 - K(j\omega)\beta(j\omega)$ .

При  $K(j\omega)\beta(j\omega) \rightarrow 1$  цепь с обратной связью приближается к границе устойчивости. При  $K(j\omega)\beta(j\omega) > 1$  цепь с положительной ОС работает в неустойчивом режиме (в режиме самовозбуждения). Поэтому в основу рассматриваемого критерия положен геометрический метод определения следующих условий:

$$K(\omega)\beta(\omega) < 1 \text{ и } \varphi(\omega) + \varphi_\beta(\omega) = 2k\pi.$$

Для этого рассматривается коэффициент передачи цепи с разомкнутой обратной связью  $K_p(j\omega) = K(j\omega)\beta(j\omega) = A(\omega) + jB(\omega)$  и строится годограф  $K_p(j\omega)$  как функция частоты  $\omega$  на плоскости  $[A(\omega), B(\omega)]$ .

Формулировка критерия Найквиста.

*Система с обратной связью будет устойчивой, если годограф коэффициента передачи разомкнутой системы не охватывает точку  $(1, 0)$  на комплексной плоскости  $[A(\omega), B(\omega)]$ .*

На рис. 5.15,а приведен годограф устойчивой системы, описываемой дифференциальным уравнением второго порядка, а на рис. 5.15,б – годограф неустойчивой системы.

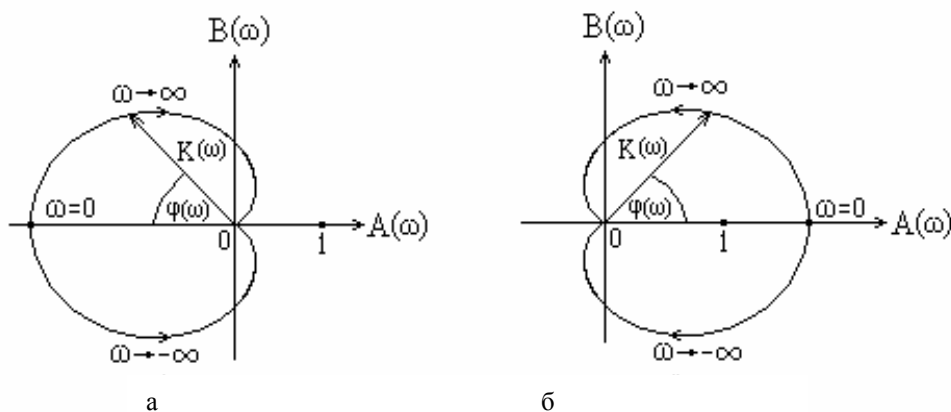


Рис. 5.15. Годографы устойчивой (а) и неустойчивой (б) цепей с ОС

## г. Критерий устойчивости Михайлова

Критерий русского ученого Михайлова относится к аналитическим критериям. Для анализа устойчивости используется характеристическое уравнение цепи с обратной связью, т.е. уравнение вида

$$Q(p) = a_n p^n + a_{n-1} p^{n-1} + \dots + a_1 p + a_0.$$

Подставив в данное уравнение  $p = j\omega$ , где  $\omega$  – действительная переменная, получим

$$Q(j\omega) = a_n (j\omega)^n + a_{n-1} (j\omega)^{n-1} + \dots + a_1 (j\omega) + a_0 = A(\omega) + jB(\omega).$$

Годограф функции  $Q(j\omega) = A(\omega) + jB(\omega)$ , получающийся на комплексной плоскости  $[A(\omega), B(\omega)]$  при изменении частоты  $\omega$  от 0 до  $\infty$ , называется кривой (годографом) Михайлова.

Формулировка критерия Михайлова.

*Для того чтобы система была устойчивой, необходимо и достаточно, чтобы годограф функции  $Q(j\omega)$  при изменении  $\omega$  от 0 до  $\infty$  последовательно прошел против часовой стрелки  $n$  квадрантов комплексной плоскости, начинаясь на действительной оси (при  $\omega = 0$   $Q(j\omega) = a_0$ ).*

На рис. 5.16,а приведены годографы устойчивых систем, описываемых дифференциальными уравнениями различного порядка, а на рис. 5.16,б – годографы неустойчивых систем.

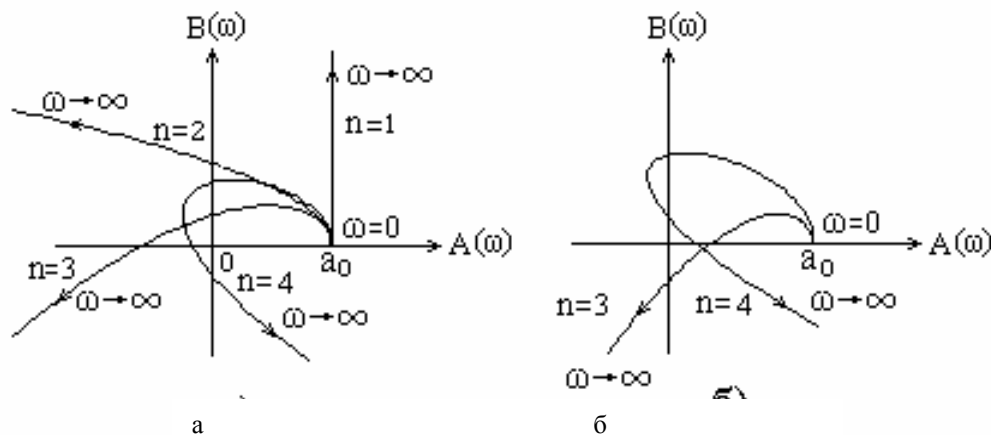


Рис. 5.16. Годографы устойчивых (а) и неустойчивых (б) систем с обратной связью

Критерий Михайлова применяется в тех случаях, когда возникает необходимость оценить влияние изменений структуры и параметров системы на ее устойчивость.

## 6. МЕТОДЫ АНАЛИЗА ЛИНЕЙНЫХ ЦЕПЕЙ

### 6.1. Постановка задачи

Анализ любой радиотехнической цепи сводится к установлению зависимости между входным сигналом и сигналом, формируемым на выходе. В общем случае радиотехническая цепь содержит в своей структуре линейные и нелинейные элементы. Это усложняет строгий анализ переходных процессов, т.к. в данном случае не применим принцип суперпозиции. Однако имеется широкий круг задач, которые можно успешно решать линейными методами. К их числу относятся прежде всего задачи, связанные с прохождением слабых сигналов через различные устройства. При этом допускается линеаризация основных характеристик нелинейных элементов, что позволяет отнести исследуемую цепь к числу линейных. Кроме того, к результатам теоретического рассмотрения реальной технической системы не всегда предъявляются требования абсолютной точности. Такие результаты должны соответствовать основным эксплуатационным параметрам системы, контроль за которыми осуществляется с помощью измерительных приборов ограниченной точности.

Постановка задачи анализа линейной цепи (рис. 6.1).

*Имеется линейная радиотехническая цепь, для которой известно дифференциальное уравнение или одна из характеристик: частотная  $K(j\omega)$ , импульсная  $h(t)$  или переходная  $g(t)$ . На вход цепи поступает сигнал  $s_{вх}(t)$ . Необходимо определить выходной сигнал  $s_{вых}(t)$ .*

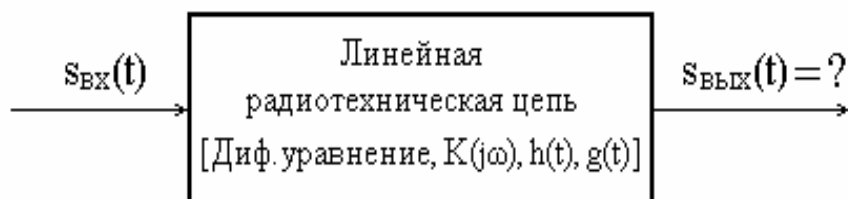


Рис. 6.1. Постановка задачи анализа линейной цепи

Существует несколько методов анализа линейных цепей. Выбор наиболее удобного из них зависит от сигнала, поступающего на вход, функциональной и структурной организации цепи и некоторых других факторов. Наиболее часто используются точные и приближенные методы. Последние учитывают особенности сигналов и цепей.

*Точные методы анализа цепей:*

1. Классический метод, или метод дифференциальных уравнений.
2. Спектральный метод и его разновидность – операторный метод.
3. Временной метод, называемый методом интеграла наложения или интеграла Дюамеля.



*Приближенные методы анализа цепей:*

1. Приближенные спектральные методы.
2. Метод комплексной огибающей.
3. Метод мгновенной частоты.

Ниже приводится содержание каждого из перечисленных методов.

## 6.2. Точные методы анализа линейных цепей

### 6.2.1. Классический метод

Классический метод основан на составлении и решении линейного дифференциального уравнения, описывающего поведение цепи при заданном воздействии. Уравнение составляется с помощью законов Кирхгофа. При этом используются известные соотношения

$$i_R(t) = \frac{u_R(t)}{R}; \quad i_L(t) = \frac{1}{L} \int u_L(t) dt; \quad i_C(t) = C \frac{du_C(t)}{dt};$$
$$u_R(t) = i_R(t)R; \quad u_L(t) = L \frac{di_L(t)}{dt}; \quad u_C(t) = \frac{1}{C} \int i_C(t) dt.$$

Дифференциальное уравнение имеет вид

$$\sum_{k=0}^n a_k \frac{d^k s_{\text{вых}}(t)}{dt^k} = \sum_{k=0}^m b_k \frac{d^k s_{\text{вх}}(t)}{dt^k},$$

где  $a_k$  и  $b_k$  – постоянные коэффициенты, зависящие от структуры схемы и ее параметров.

Порядок высшей производной определяет порядок цепи. Если входной сигнал задан, то правая часть – это известная функция.

Решение дифференциального уравнения состоит из двух частей

$$s_{\text{вых}}(t) = s_{\text{вых.св}}(t) + s_{\text{вых.пр}}(t),$$

где  $s_{\text{вых.св}}(t)$  – свободная составляющая, которая характеризует переходной процесс и является решением однородного дифференциального уравнения

$$\sum_{k=0}^n a_k \frac{d^k s_{\text{вых}}(t)}{dt^k} = 0;$$

$s_{\text{вых.пр}}(t)$  – принужденная составляющая, которая характеризует установившийся процесс и является частным решением дифференциального уравнения при определенных начальных условиях.

Недостаток метода – необходимо решать уравнение для каждого нового сигнала. Метод применяется для цепей, описываемых дифференциальным уравнением второго и реже третьего порядка.

### 6.2.2. Спектральный метод

Спектральный метод основан на частотных свойствах сигнала и цепи с использованием принципа суперпозиции. Частотные свойства сигнала характеризуются его спектром, а частотные свойства цепи – частотной характеристикой. Так как спектр сигнала – это совокупность гармонических составляющих, то задача анализа цепи сводится по сути дела к анализу установившихся режимов в цепи при синусоидальных воздействиях.

#### **Прохождение периодического сигнала через линейную цепь**

Спектр периодического сигнала определяется путем разложения сигнала в ряд Фурье, комплексная форма которого имеет вид

$$s_{\text{вх}}(t) = \sum_{k=-\infty}^{\infty} \dot{C}_{\text{вх}.k} e^{jk\omega_1 t},$$

где  $\dot{C}_{\text{вх}.k} = \frac{1}{T} \int_{-T/2}^{T/2} s_{\text{вх}}(t) e^{-jk\omega_1 t} dt$  – комплексная амплитуда  $k$ -й гармоники входного сигнала.

Комплексная амплитуда  $k$ -й гармоники выходного сигнала определяется как произведение комплексной амплитуды соответствующей гармоники входного сигнала на значение частотной характеристики, которое она имеет на частоте данной гармоники. Таким образом,

$$\dot{C}_{\text{вых}.k} = \dot{C}_{\text{вх}.k} K(jk\omega_1) = C_{\text{вх}.k} e^{j\varphi_{\text{вх}.k}} K(k\omega_1) e^{j\varphi(k\omega_1)} = C_{\text{вых}.k} e^{j\varphi_{\text{вых}.k}},$$

где  $C_{\text{вых}.k} = C_{\text{вх}.k} K(k\omega_1)$  и  $\varphi_{\text{вых}.k} = \varphi_{\text{вх}.k} + \varphi(k\omega_1)$  – амплитуда и фаза  $k$ -й гармонической составляющей выходного сигнала.

Отсюда на основании принципа суперпозиции находим выходной сигнал:

$$s_{\text{вых}}(t) = \sum_{k=-\infty}^{\infty} \dot{C}_{\text{вх}.k} K(jk\omega_1) e^{jk\omega_1 t} = \sum_{k=-\infty}^{\infty} \dot{C}_{\text{вых}.k} e^{jk\omega_1 t}.$$

Таким образом, спектр периодического сигнала на выходе линейной цепи может быть получен перемножением спектра входного сигнала на значения частотной характеристики цепи на соответствующих частотах.

#### **Прохождение непериодического сигнала через линейную цепь**

Спектр непериодического сигнала (спектральная плотность) определяется путем вычисления прямого преобразования Фурье

$$S(j\omega) = \int_{-\infty}^{\infty} s(t) e^{-j\omega t} dt. \quad (6.1)$$

В свою очередь обратное преобразование Фурье позволяет определить сигнал по его спектру, т.е.

$$s(t) = \frac{1}{2\pi} \int_{-\infty}^{\infty} S(j\omega) e^{j\omega t} d\omega. \quad (6.2)$$

Как видно из данного выражения, сигнал  $s(t)$  представляется в виде суммы бесконечно большого числа незатухающих и бесконечно близких по частоте гармонических колебаний с бесконечно малыми комплексными амплитудами, равными  $\frac{1}{2\pi} S(j\omega) d\omega$ . Это дает возможность использовать обычные методы расчета установившихся режимов.

Применительно к решаемой задаче каждая из таких гармонических составляющих входного сигнала обусловит соответствующую гармоническую составляющую выходного сигнала с комплексной амплитудой, равной

$$\frac{1}{2\pi} S_{\text{вых}}(j\omega) d\omega = \frac{1}{2\pi} S_{\text{вх}}(j\omega) K(j\omega) d\omega.$$

На основании этого можно записать выражение для спектральной плотности выходного сигнала, которое является фундаментальным для рассматриваемого метода анализа линейных цепей:

$$S_{\text{вых}}(j\omega) = S_{\text{вх}}(j\omega) K(j\omega). \quad (6.3)$$

Таким образом, спектральная плотность выходного сигнала равна произведению спектральной плотности входного сигнала на частотную характеристику цепи.

Выходной сигнал находится с помощью обратного преобразования Фурье, реализующего суммирование бесконечно большого числа его гармонических составляющих:

$$s_{\text{вых}}(t) = \frac{1}{2\pi} \int_{-\infty}^{\infty} S_{\text{вых}}(j\omega) e^{j\omega t} dt = \frac{1}{2\pi} \int_{-\infty}^{\infty} S_{\text{вх}}(j\omega) K(j\omega) e^{j\omega t} dt. \quad (6.4)$$

Можно предложить следующую последовательность анализа линейных цепей спектральным методом.

1. Определение спектральной плотности  $S_{\text{вх}}(j\omega)$  входного сигнала по формуле (6.1).
2. Определение частотной характеристики цепи одним из известных методов (уравнений Кирхгофа, контурных токов, узловых потенциалов, наложения, из дифференциального уравнения цепи и др.).
3. Расчет спектральной плотности  $S_{\text{вых}}(j\omega)$  выходного сигнала по формуле (6.3).
4. Определение выходного сигнала по формуле (6.4).

В некоторых случаях целесообразно использовать операторный метод анализа цепей, основанный на преобразованиях Лапласа. При этом функции действительной переменной  $t$  преобразуются в функции комплексной частоты, т.е. переменной  $p = \sigma + j\omega$ . Для этого используются преобразования Лапласа:

$$F(p) = \int_0^{\infty} s(t)e^{-pt} dt \quad \text{и} \quad s(t) = \frac{1}{2\pi j} \int_{c-j\omega}^{c+j\omega} F(p)e^{pt} dp.$$

Функцию  $s(t)$  называют оригиналом, а функцию  $F(p)$  – изображением оригинала по Лапласу или просто изображением. Как видно из данных выражений, преобразования Фурье могут быть получены из преобразований Лапласа простой заменой  $p$  на  $j\omega$  с соответствующим изменением пределов интегрирования. Преобразования Лапласа являются обобщениями преобразований Фурье, поэтому они обладают всеми свойствами, которые характерны для преобразований Фурье.

Частотная характеристика цепи в операторной форме получается простой заменой переменной  $j\omega$  на комплексную переменную  $p = \sigma + j\omega$ , т.е.

$$K(p) = [K(j\omega)]_{j\omega = \sigma + j\omega}.$$

Выражение (6.3.) для спектра выходного сигнала цепи будет иметь вид

$$F_{\text{вых}}(p) = F_{\text{вх}}(p)K(p).$$

Операторный метод позволяет анализировать более широкий класс сигналов. В частности, этому методу доступны сигналы, описываемые функциями, которые не удовлетворяют условию абсолютной интегрируемости. В литературе [1,2] имеются таблицы изображений и оригиналов, облегчающие применение операторного метода.

Спектральный и операторный методы анализа линейных цепей успешно применяются для решения многих вопросов теории связи и управления. При этом удается обойти серьезные трудности, связанные с вычислением корней характеристического уравнения систем высокого порядка. Частотный метод имеет важное значение особенно в тех случаях, когда уравнение системы вообще неизвестно и когда можно ограничиться качественным исследованием динамических свойств систем.

### 6.2.3. Временной метод

Временной метод (метод интеграла наложения, метод интеграла Дюамеля) основан на использовании импульсной  $h(t)$  характеристики цепи, т.е. характеристики цепи во временной области. Импульсная характеристика – это реакция цепи на  $\delta$ -функцию. Такой функцией описывается модель сигнала, имеющего бесконечно большую амплитуду, нулевую длительность и площадь, равную 1.

Представим входной сигнал  $s_{\text{вх}}(t)$  сложной формы в виде совокупности прямоугольных импульсов одинаковой и достаточно малой длительности  $\Delta\tau$  (рис. 6.2).

Реакция цепи в моменты времени  $k\Delta\tau$ ,  $k = 0, 1, 2, \dots, n$  на каждый из этих импульсов (если бы площади их были равны единице) есть импульсная характеристика  $h(t - k\Delta\tau)$ . Но так как площади импульсов равны  $s_{\text{вх}}(k\Delta\tau)\Delta\tau$ , то

реакция цепи равна  $s_{ex}(k\Delta\tau) \Delta\tau h(t - k\Delta\tau)$ . В свою очередь выходной сигнал в некоторый момент времени  $t = k\Delta\tau$  будет равен сумме реакций цепи на импульсы в интервале  $0 \dots t$ , т.е.

$$s_{вых}(t) \approx \sum_{k=0}^n s_{ex}(k\Delta\tau) \Delta\tau h(t - k\Delta\tau).$$

При  $\Delta\tau \rightarrow 0$  суммирование сводится к операции интегрирования по переменной  $\tau = k\Delta\tau$ :

$$s_{вых}(t) = \int_0^t s_{ex}(\tau) h(t - \tau) d\tau.$$

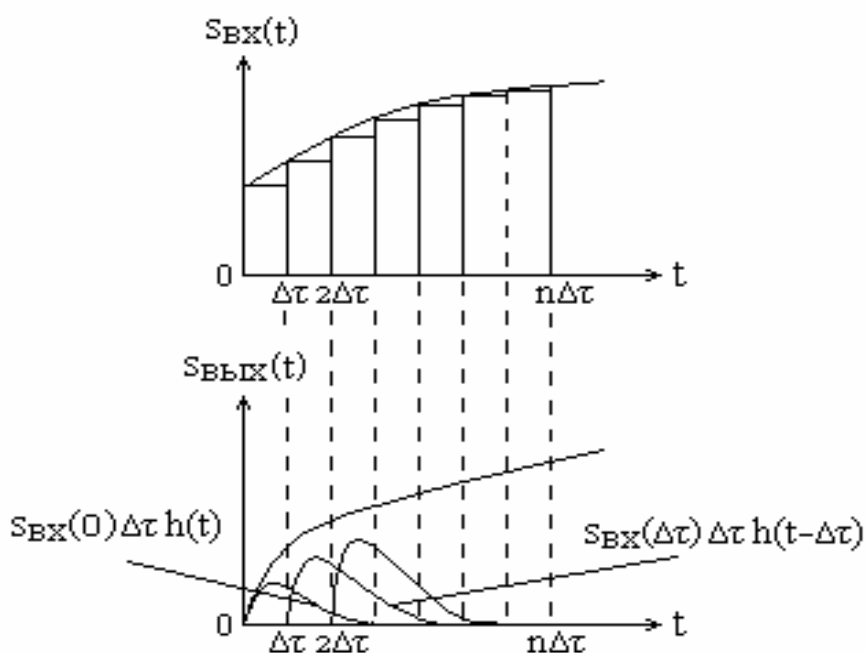


Рис. 6.2. Свертка сигнала с импульсной характеристикой

Таким образом, значения выходного сигнала линейной цепи в любой момент времени являются результатом взвешенного суммирования мгновенных значений входного сигнала. Весовая функция – это импульсная характеристика цепи.

Учитывая, что для реальных цепей  $h(t) = 0$  при  $t < 0$ , можно записать

$$s_{вых}(t) = \int_{-\infty}^{\infty} s_{ex}(\tau) h(t - \tau) d\tau = s_{ex}(t) \otimes h(t).$$

Полученное выражение для  $s_{вых}(t)$  представляет собой интеграл наложения, или интеграл Дюамеля. В математике полученное выражение называют сверткой двух функций. Таким образом, выходной сигнал линейной цепи равен свертке входного сигнала и импульсной характеристики цепи.

Иногда используют другую форму записи интеграла Дюамеля, которую можно получить путем замены переменной  $\tau$  на  $t - \tau$ :

$$s_{\text{вых}}(t) = \int_{-\infty}^{\infty} s_{\text{вх}}(t - \tau)h(\tau)d\tau.$$

Заметим, что интеграл Дюамеля можно получить из формулы  $S_{\text{вых}}(j\omega) = S_{\text{вх}}(j\omega)K(j\omega)$ , на которой основан спектральный метод анализа цепей. Для этого воспользуемся свойствами преобразования Фурье и связью между частотной и импульсной характеристиками цепи, имея в виду, что частотная характеристика  $K(j\omega)$  цепи является по существу спектральной плотностью ее импульсной характеристики  $h(t)$ .

Из свойств преобразования Фурье известно, что произведению двух спектров соответствует свертка сигналов, соответствующих данным спектрам. Таким образом, можно записать

$$\begin{array}{l} s_{\text{вх}}(t) \leftrightarrow S_{\text{вх}}(j\omega); \\ h(t) \leftrightarrow K(j\omega) \end{array}$$


---


$$s_{\text{вх}}(t) \otimes h(t) \leftrightarrow S_{\text{вх}}(j\omega)K(j\omega).$$

Следовательно, спектру  $S_{\text{вых}}(j\omega) = S_{\text{вх}}(j\omega)K(j\omega)$  соответствует сигнал

$$s_{\text{вых}}(t) = \int_{-\infty}^{\infty} s_{\text{вх}}(t - \tau)h(\tau)d\tau,$$

что и требовалось доказать.

### 6.3. Приближенные методы анализа линейных цепей

#### 6.3.1. Приближенный спектральный метод

Приближенный спектральный метод применяется в случае, если эффективная ширина спектра сигнала  $\Delta\omega_{\text{эф}}$  значительно отличается от ширины полосы пропускания цепи  $\Delta\omega_{\text{пр}}$ . Другими словами, данный метод используется при расчете прохождения узкополосного сигнала через широкополосную цепь ( $\Delta\omega_{\text{эф}} \ll \Delta\omega_{\text{пр}}$ ) и при прохождении широкополосного сигнала через узкополосную цепь ( $\Delta\omega_{\text{эф}} \gg \Delta\omega_{\text{пр}}$ ).

##### а. Прохождение узкополосного сигнала через широкополосную цепь

Данная проблема представляет практический интерес в связи с тем, что сигналы помех, воздействующие на реальную радиотехническую цепь, часто относятся к классу узкополосных.

Рассмотрим широкополосную цепь с частотной характеристикой  $K(j\omega) = K(\omega)e^{j\varphi(\omega)}$ . На вход цепи поступает узкополосный сигнал со спектральной плотностью  $S_{\text{вх}}(j\omega) = S_{\text{вх}}(\omega)e^{j\varphi_s(\omega)}$ , амплитудный спектр которого сосредоточен в небольшой области вокруг центральной частоты  $\omega_0$  (рис.6.3,а).

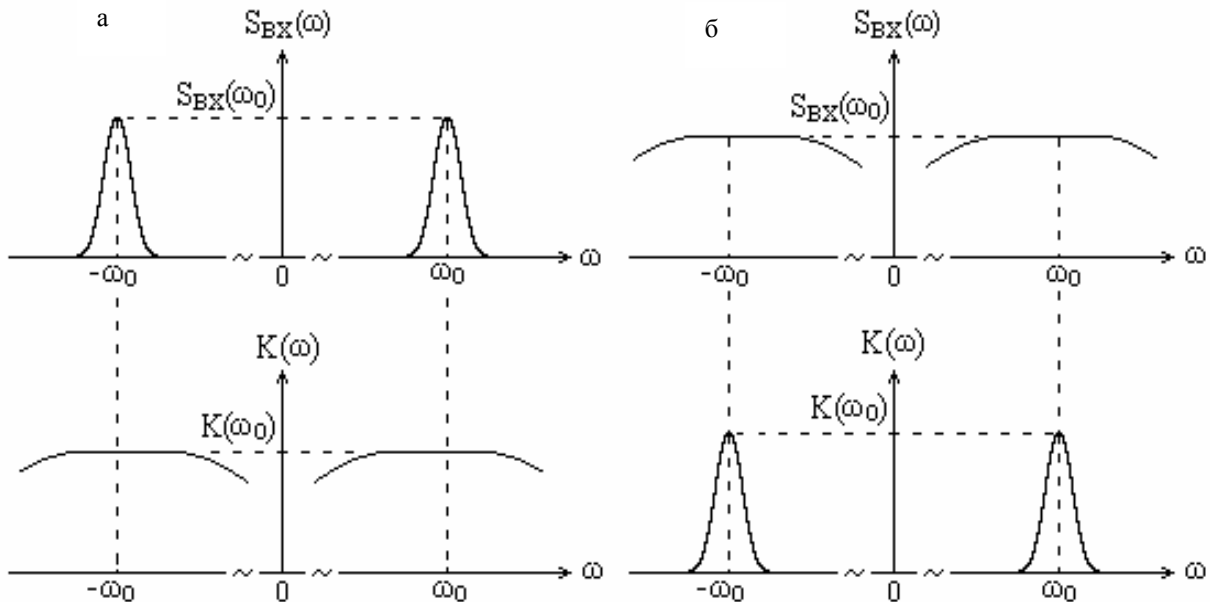


Рис. 6.3. Иллюстрации к приближенному спектральному методу

Выходной сигнал рассматриваемой цепи равен

$$s_{\text{вых}}(t) = \frac{1}{2\pi} \int_{-\infty}^{\infty} S_{\text{вх}}(j\omega)K(j\omega)e^{j\omega t} d\omega.$$

В общем случае вычисление этого интеграла может вызвать определенные трудности. Однако если учесть условия задачи, то расчет можно упростить.

Как следует из рис.6.3,а, в пределах амплитудного спектра  $S_{\text{вх}}(\omega)$  амплитудно-частотная, а также фазочастотная характеристики цепи изменяются незначительно. Поэтому можно записать

$$K(j\omega) = K(j\omega_0) = K(\omega_0)e^{j\varphi(\omega_0)},$$

где  $K(\omega_0)$  – значение АЧХ на частоте  $\omega_0$ .

Тогда

$$s_{\text{вых}}(t) = \frac{1}{2\pi} \int_{-\infty}^{\infty} S_{\text{вх}}(j\omega)K(\omega_0)e^{j\varphi(\omega_0)}e^{j\omega t} d\omega;$$

$$s_{\text{вых}}(t) = K(\omega_0)e^{j\varphi(\omega_0)} \frac{1}{2\pi} \int_{-\infty}^{\infty} S_{\text{вх}}(j\omega)e^{j\omega t} d\omega = K(\omega_0)s_{\text{вх}}(t)e^{j\varphi(\omega_0)}.$$

Окончательно получаем  $s_{\text{вых}}(t) = K(j\omega_0)s_{\text{вх}}(t)$ .

*Вывод.*

Узкополосный сигнал на выходе широкополосной цепи не изменяется по форме. Изменяется только амплитуда сигнала и возможен сдвиг по фазе. Такой вывод можно сделать непосредственно из рис. 6.3,а. Широкополосная цепь практически без искажения пропускает все спектральные составляющие, пропорционально изменяя их амплитуды и сдвигая на одинаковую величину по фазе.

б. Прохождение широкополосного сигнала через узкополосную цепь

Данная проблема также представляет практический интерес в связи с тем, что работа цепи часто происходит при наличии импульсных помех. Эффективная ширина спектра таких помех может значительно превышать ширину полосы пропускания цепи.

Рассмотрим узкополосную цепь с частотной характеристикой  $K(j\omega)$ , на вход которой поступает широкополосный сигнал со спектральной плотностью  $S_{вх}(j\omega)$ . Узкополосная цепь способна выделять спектральные составляющие входного сигнала, сосредоточенные только в небольшой области вокруг центральной частоты  $\omega_0$ .

Как видно из рис. 6.3, б, в пределах полосы пропускания цепи амплитудный спектр  $S_{вх}(\omega)$  сигнала изменяется незначительно. Поэтому можно записать

$$S_{вх}(j\omega) = S_{вх}(j\omega_0) = S_{вх}(\omega_0)e^{j\varphi_s(\omega_0)},$$

где  $S_{вх}(\omega_0)$  – значение амплитудного спектра входного сигнала на частоте  $\omega_0$ .

Тогда

$$s_{вых}(t) = \frac{1}{2\pi} \int_{-\infty}^{\infty} S_{вх}(\omega_0)e^{j\varphi_s(\omega_0)}K(j\omega)e^{j\omega t}d\omega;$$

$$s_{вых}(t) = S(\omega_0)e^{j\varphi_s(\omega_0)} \frac{1}{2\pi} \int_{-\infty}^{\infty} K_{вх}(j\omega)e^{j\omega t}d\omega = S(\omega_0)h(t)e^{j\varphi_s(\omega_0)}.$$

Окончательно получаем  $s_{вых}(t) = S(j\omega_0)h(t)$ .

*Вывод.*

Реакция узкополосной цепи на широкополосный сигнал определяется только импульсной характеристикой цепи. Входной сигнал по существу не влияет на выходной сигнал. Такой вывод можно сделать непосредственно из рис. 6.3,б. Узкополосная цепь пропускает спектральные составляющие входного сигнала только в пределах своей амплитудно-частотной характеристики, которой во временной области соответствует импульсная характеристика.



### 6.3.2. Метод комплексной огибающей

В процессе обработки сигналов при передаче сообщений не обязательно полностью сохранять структуру сигнала, достаточно лишь сохранить закон изменения того параметра (амплитуду, частоту, фазу), в котором заключена передаваемая информация. Этот факт создает условия для упрощения методов анализа прохождения сигналов через линейные цепи.

Радиосигналы, используемые для передачи информации, относятся к классу узкополосных. Для анализа прохождения таких сигналов через узкополосные цепи можно использовать понятие аналитического сигнала, имеющего, как известно, следующий вид:

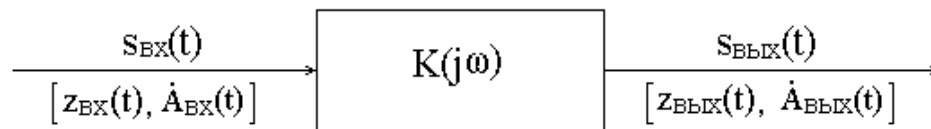
$$z(t) = s(t) + js_1(t) = \dot{A}(t)e^{j\omega_0 t}.$$

Здесь  $s_1(t)$  – сигнал, полученный из исходного сигнала с помощью преобразования Гильберта;  $\dot{A}(t) = A(t)e^{j\varphi(t)}$  – комплексная огибающая, которая содержит информацию о законах изменения амплитуды и фазы колебания.

Таким образом, решаемая задача сводится по существу к анализу результата преобразования комплексной огибающей входного сигнала при прохождении его через линейную цепь. Задачу в такой постановке можно решить спектральным и временным методами.

#### а. Спектральный метод для комплексной огибающей

Задача решается с использованием обозначений для аналитических сигналов и соответствующих спектральных плотностей, приведенных на рис. 6.4.



$$\begin{aligned} z_{ex}(t) &= \dot{A}_{ex}(t)e^{j\omega_0 t}, & z_{ebx}(t) &= \dot{A}_{ebx}(t)e^{j\omega_0 t}; \\ s_{ex}(t) &\leftrightarrow S_{ex}(j\omega); & s_{ebx}(t) &\leftrightarrow S_{ebx}(j\omega); \\ z_{ex}(t) &\leftrightarrow S_{z_{ex}}(j\omega); & z_{ebx}(t) &\leftrightarrow S_{z_{ebx}}(j\omega); \\ \dot{A}_{ex}(t) &\leftrightarrow S_{A_{ex}}(j\omega); & \dot{A}_{ebx}(t) &\leftrightarrow S_{A_{ebx}}(j\omega). \end{aligned}$$

Рис. 6.4. Обозначения сигналов и спектров

В общем случае центральная частота  $\omega_p$  АЧХ цепи не совпадает с центральной частотой  $\omega_0$  амплитудного спектра сигнала (рис. 6.5). Однако для простоты рассуждений можно положить, что эти частоты равны. Полученный результат затем нетрудно будет скорректировать для более общего случая.

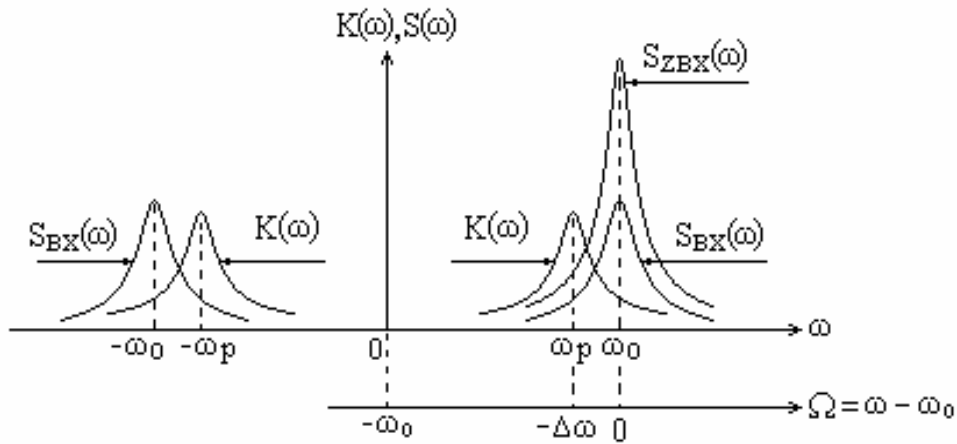


Рис. 6.5. Амплитудные спектры сигналов и АЧХ цепи

В соответствии со спектральным методом можно записать

$$z_{\dot{a}\dot{u}\dot{o}}(t) = \frac{1}{2\pi} \int_{-\infty}^{\infty} S_{z.\dot{a}\dot{u}\dot{o}}(j\omega) e^{j\omega t} d\omega = \frac{1}{2\pi} \int_{-\infty}^{\infty} S_{z.\dot{a}\dot{o}}(j\omega) K(j\omega) e^{j\omega t} d\omega.$$

Известна связь между спектром аналитического сигнала и спектром комплексной огибающей, которая устанавливается соотношением

$$S_{z_{ex}}(j\omega) = S_{A_{ex}}[j(\omega - \omega_0)].$$

Тогда

$$z_{\dot{e}bx}(t) = \frac{1}{2\pi} \int_{-\infty}^{\infty} S_{A_{ex}}[j(\omega - \omega_0)] K(j\omega) e^{j\omega t} d\omega.$$

Введем новую переменную  $\Omega = \omega - \omega_0$ . В этом случае выражение для  $z_{\dot{e}bx}(t)$  примет вид

$$z_{\dot{e}bx}(t) = \left[ \frac{1}{2\pi} \int_{-\infty}^{\infty} S_{A_{ex}}(j\Omega) K[j(\Omega + \omega_0)] e^{j\Omega t} d\Omega \right] e^{j\omega_0 t}.$$

Учитывая, что  $z_{\dot{e}bx}(t) = \dot{A}_{\dot{e}bx}(t) e^{j\omega_0 t}$  и изменяя обозначение  $\Omega$  на  $\omega$ , можно записать

$$\dot{A}_{\dot{e}bx}(t) = \frac{1}{2\pi} \int_{-\infty}^{\infty} S_{A_{ex}}(j\omega) K_{нч}(j\omega) e^{j\omega t} d\omega,$$

где  $K_{нч}(j\omega) = K[j(\omega + \omega_0)]$  – частотная характеристика низкочастотного аналога цепи.

Данное выражение является обратным преобразованием Фурье от спектра комплексной огибающей сигнала на входе цепи. Это позволяет записать следующее выражение для этого спектра:

$$S_{A_{\dot{e}bx}}(j\omega) = S_{A_{ex}}(j\omega) K_{нч}(j\omega). \quad (6.5)$$

Как видно из полученного выражения, определение спектральной плотности комплексной огибающей выходного сигнала осуществляется путем умножения спектральной плотности комплексной огибающей входного сигнала на частотную характеристику низкочастотного аналога цепи (см. спектральный метод анализа).

Обобщая полученный результат, отметим, что таким же образом можно получить спектр (разложение в ряд Фурье) комплексной огибающей периодического сигнала. При этом необходимо иметь в виду, что спектр периодического сигнала на выходе линейной цепи получается перемножением спектра входного сигнала на значения частотной характеристики низкочастотного аналога цепи на соответствующих частотах.

Таким образом, можно предложить следующую последовательность определения выходного сигнала  $s_{\text{вых}}(t)$  рассматриваемым методом:

1. Определение входного аналитического сигнала  $z_{\text{вх}}(t) = \dot{A}_{\text{вх}}(t)e^{j\omega_0 t}$ .
2. Вычисление спектра комплексной огибающей входного сигнала  $S_{\text{вх}}(j\omega)$  по формуле прямого преобразования Фурье.
3. Определение частотной характеристики низкочастотного аналога цепи  $K_{\text{нч}}(j\omega) = K[j(\omega + \omega_0)]$ .
4. Расчет спектра комплексной огибающей выходного сигнала  $S_{\text{Аввх}}(j\omega)$  по формуле (6.5).
5. Определение комплексной огибающей выходного сигнала  $\dot{A}_{\text{Аввх}}(t)$  по формуле обратного преобразования Фурье.
6. Определение выходного аналитического сигнала по формуле  $z_{\text{вых}}(t) = \dot{A}_{\text{Аввх}}(t)e^{j\omega_0 t}$ , в результате чего определяется выходной сигнал  $s_{\text{вых}}(t) = \dot{A}_{\text{Аввх}}(t) \cos \omega_0 t$ .

Вычисления по данной методике для узкополосных сигналов и цепей значительно проще, чем при непосредственном определении  $s_{\text{вых}}(t)$ .

Заметим, при наличии расстройки центральных частот амплитудного спектра сигнала и АЧХ цепи в пределах ее полосы пропускания, т.е. при  $\Delta\omega = \omega_0 - \omega_p \neq 0$  (рис. 6.5) частотная характеристика низкочастотного аналога цепи будет иметь вид  $K_{\text{нч}}[j(\omega + \Delta\omega)] = K[j(\omega + \omega_0 + \Delta\omega)]$ .

#### б. Временной метод для комплексной огибающей

Импульсная характеристика реальной цепи связана с частотной характеристикой следующей зависимостью:

$$h(t) = \frac{1}{2\pi} \int_0^{\infty} K(j\omega) e^{j\omega t} d\omega.$$

Аналитическая функция импульсной характеристики – это комплексное число вида  $z_h(t) = h(t) + jh_1(t)$ , в котором  $h_1(t)$  – преобразование Гильберта от  $h(t)$ . С другой стороны, учитывая связь между спектром сигнала и спектром соответствующего аналитического сигнала, можно записать следующее выражение для аналитической функции  $z_h(t)$  импульсной характеристики:

$$z_h(t) = \frac{1}{2\pi} \int_0^{\infty} 2K(j\omega)e^{j\omega t} d\omega.$$

Следовательно,

$$h(t) = 2 \operatorname{Re} \left[ \frac{1}{2\pi} \int_0^{\infty} K(j\omega)e^{j\omega t} d\omega \right].$$

Введем новую переменную  $\Omega = \omega - \omega_0$ . В этом случае выражение для  $h(t)$  примет вид

$$h(t) = 2 \operatorname{Re} \left[ \frac{1}{2\pi} \int_{-\omega_0}^{\infty} K[j(\Omega + \omega_0)]e^{j(\Omega + \omega_0)t} d\Omega \right].$$

При  $\Omega = -\omega_0$  значение  $K[j(\Omega + \omega_0)] \approx 0$ , поэтому нижний предел интегрирования можно изменить на  $-\infty$ . Таким образом,

$$h(t) = 2 \operatorname{Re} \left[ \frac{1}{2\pi} \int_{-\infty}^{\infty} K[j(\Omega + \omega_0)]e^{j\Omega t} d\Omega \right] e^{j\omega_0 t}.$$

Учитывая, что  $K[j(\Omega + \omega_0)] = K_{нч}(j\Omega)$  и изменяя обозначение  $\Omega$  на  $\omega$ , можно записать

$$h(t) = 2 \operatorname{Re} \left[ \frac{1}{2\pi} \int_{-\infty}^{\infty} K_{нч}(j\omega)e^{j\omega t} d\omega \right] e^{j\omega_0 t} = 2 \operatorname{Re}[h_{нч}(t)]e^{j\omega_0 t},$$

где  $h_{нч}(t) = \frac{1}{2\pi} \int_{-\infty}^{\infty} K_{нч}(j\omega)e^{j\omega t} d\omega$  – импульсная характеристика низкочастотного аналога узкополосной цепи.

Для определения комплексной огибающей выходного сигнала цепи воспользуемся полученным ранее соотношением

$$S_{A.вых}(j\omega) = S_{A.вх}(j\omega)K_{нч}(j\omega)$$

и свойствами преобразования Фурье.

Известно, что

$$S_{A.вых}(j\omega) = S_{A.вх}(j\omega)K_{нч}(j\omega)$$

$$\Downarrow \Downarrow \Downarrow$$

$$\dot{A}_{вых}(t) = \dot{A}_{вх}(t) \otimes h_{нч}(t)$$

Следовательно, можно записать окончательное выражение для комплексной огибающей выходного сигнала цепи

$$\dot{A}_{\text{вых}}(t) = \int_{-\infty}^{\infty} \dot{A}_{\text{вх}}(\tau) h_{\text{нч}}(t - \tau) d\tau = \int_{-\infty}^{\infty} \dot{A}_{\text{вх}}(t - \tau) h_{\text{нч}}(\tau) d\tau. \quad (6.6)$$

Таким образом, комплексная огибающая выходного сигнала цепи равна свертке комплексной огибающей входного сигнала и импульсной характеристики низкочастотного аналога узкополосной цепи.

Можно предложить следующую последовательность определения выходного сигнала  $s_{\text{вых}}(t)$  временным методом для огибающей:

1. Определение входного аналитического сигнала  $z_{\text{вх}}(t) = \dot{A}_{\text{вх}}(t)e^{j\omega_0 t}$ .
2. Определение импульсной характеристики  $h_{\text{нч}}(t)$  низкочастотного аналога цепи.
3. Определение комплексной огибающей выходного сигнала  $\dot{A}_{\text{вых}}(t)$  по формуле (6.6).
4. Определение выходного аналитического сигнала по формуле  $z_{\text{вых}}(t) = \dot{A}_{\text{вых}}(t)e^{j\omega_0 t}$ , в результате чего определяется выходной сигнал  $s_{\text{вых}}(t) = \dot{A}_{\text{вых}}(t) \cos \omega_0 t$ .

Вычисления по данной методике эффективны в тех случаях, когда временные характеристики сигналов и цепей определить проще, чем частотные.

### 6.3.3. Метод мгновенной частоты

Метод мгновенной частоты используется для анализа прохождения сигналов с угловой модуляцией через избирательные цепи. Рассмотрим данный метод в общих чертах. Более подробно с содержанием метода можно ознакомиться в [1,2].

Спектр сигналов с угловой модуляцией имеет достаточно сложную структуру даже при простом модулирующем сигнале (например при модуляции гармоническим колебанием). Неравномерность АЧХ и ФЧХ цепи приводит к нарушению амплитудных и фазовых соотношений между многими спектральными составляющими, следствием чего может быть искажение закона модуляции.

Рассмотрим прохождение сигнала с угловой модуляцией

$$s(t) = U_H \cos(\omega_0 t + \beta \sin \Omega t + \varphi_0)$$

через узкополосную цепь с центральной частотой  $\omega_p = \omega_0$  и частотной характеристикой

$$K(j\omega) = K(\omega)e^{j\varphi(\omega)}.$$

При малых  $\beta$  в спектре сигнала мало составляющих. Поэтому поставленную задачу можно решить спектральным методом для комплексной огибающей.

При больших  $\beta$  решение задачи усложняется. Используется приближенный метод, в основу которого положено допущение о том, что частота сигнала

с угловой модуляцией изменяется в зависимости от времени медленно. Для этого необходимо, чтобы выполнялись следующие условия:

1. Период модулирующего колебания  $T = 2\pi/\Omega$  должен быть значительно больше постоянной времени цепи  $\tau_u$ . Известно, что  $\tau_u = 1/\Delta\omega_{np}$ , где  $\Delta\omega_{np}$  – полоса пропускания цепи на уровне  $1/\sqrt{2}$ . Следовательно,  $2\pi/\Omega \gg \tau_u$ ;  $2\pi/\Omega \gg 1/\Delta\omega_{np}$ ;  $\Omega/(2\pi\Delta\omega_{np}) \ll 1$ , т.е. частота модулирующего колебания должна быть меньше полосы пропускания цепи.

2. При постоянной частоте  $\Omega$  скорость изменения частоты модулированного колебания зависит от амплитуды модулирующего сигнала, т.е. от девиации частоты. Следовательно, девиация частоты модулированного колебания не должна выходить за пределы полосы пропускания, т.е.  $2\omega_\partial/\Delta\omega_{np} \leq 1$ .

При соблюдении этих условий стационарные колебания на выходе цепи устанавливаются почти одновременно с изменением частоты сигнала, т.е. мгновенно (отсюда и название метода). При этом основные параметры колебания можно без большой погрешности определить по АЧХ и ФЧХ цепи.

### **Суть метода**

Рассматриваем прохождение сигнала с частотной модуляцией через узкополосную цепь. Выходной сигнал определяется для фиксированного значения частоты  $\omega(t) = \omega_0 + \omega_\partial \cos \Omega t$  в каждый момент времени. Это можно сделать так же, как в стационарном режиме при действии гармонического колебания. Для момента времени  $t$  можно записать

$$K[j\omega(t)] = K[j(\omega_0 + \omega_\partial \cos \Omega t)].$$

Тогда

$$s_{вых}(t) = U_H \cos(\omega_0 t + \beta \sin \Omega t + \varphi_0) K[j(\omega_0 + \omega_\partial \cos \Omega t)].$$

Как видно из полученного выражения, амплитуда, фаза и частота выходного сигнала будут изменяться следующим образом:

$$\begin{aligned} U_{вых}(t) &= U_H K(\omega_0 t + \omega_\partial \cos \Omega t); \\ \varphi_{вых}(t) &= \omega_0 t + \beta \sin \Omega t + \varphi_0 + \varphi(\omega_0 t + \omega_\partial \cos \Omega t); \\ \omega_{вых}(t) &= \frac{d\varphi_{вых}(t)}{dt} = \omega_0 + \omega_\partial \cos \Omega t + \frac{d\varphi(\omega_0 t + \omega_\partial \cos \Omega t)}{dt}. \end{aligned}$$

Таким образом, судя по полученным соотношениям, эффект воздействия узкополосной цепи на частотно-модулированный сигнал заключается в следующем.

1. В силу неравномерности АЧХ цепи появляется паразитная амплитудная модуляция. При  $\omega_p = \omega_0$  амплитуда изменяется с двойной частотой модуляции, т.е. с частотой  $2\Omega$  (рис. 6.6). При  $\omega_p \neq \omega_0$ , если частота сигнала находится в пределах участка АЧХ, близкого к линейному, амплитуда выходного сигнала  $U_{вых}(t)$  изменяется примерно с частотой  $\Omega$ . Это используется на практике при построении частотных детекторов.

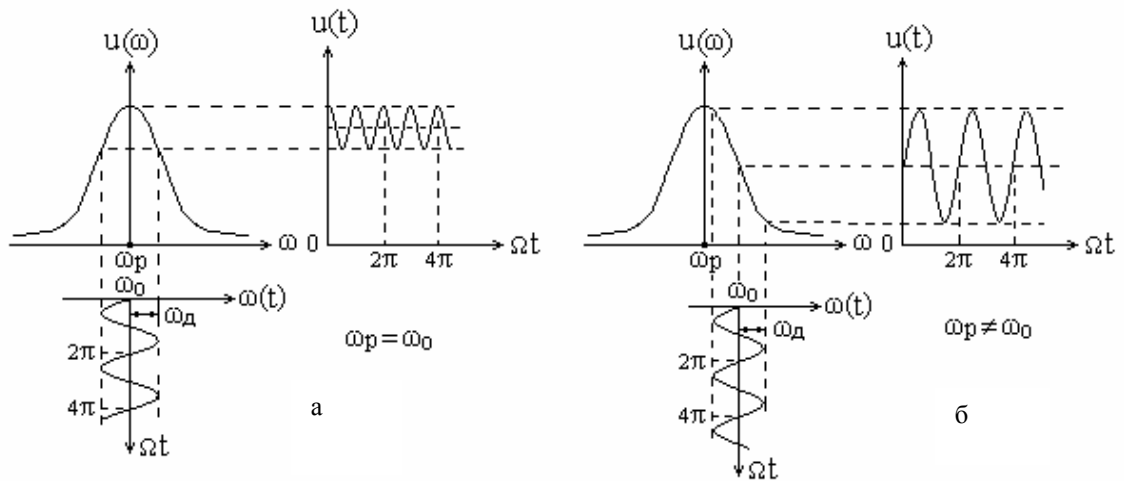


Рис. 6.6. Изменение амплитуды сигнала с частотной модуляцией

2. Закон изменения частоты сигнала нарушается. Влияние цепи на характер изменения частоты определяется слагаемым  $\frac{d\varphi(\omega_0 t + \omega_\Delta \cos \Omega t)}{dt}$ , т.е. зависит от ФЧХ цепи. Следствием этого является уменьшение полезной девиации частоты и запаздывание фазы выходного сигнала на определенный угол.

#### 6.4. Прохождение амплитудно-модулированного сигнала через избирательную цепь

Определим сигнал, формируемый резонансным усилителем, при поступлении на его вход АМ-сигнала с тональной модуляцией.

Частотная характеристика резонансного усилителя имеет вид

$$K(j\omega) = -\frac{K_0}{1 + j\Delta\omega\tau_{ЭК}} = K(\omega)e^{j\varphi(\omega)},$$

где  $\tau_{ЭК}$  – постоянная времени контура усилителя с учетом влияния сопротивления нагрузки;

$$K(\omega) = \frac{K_0}{\sqrt{1 + (\Delta\omega\tau_{ЭК})^2}} = \frac{K_0}{\sqrt{1 + (\omega - \omega_p)^2 \tau_{ЭК}^2}} - \text{АЧХ усилителя};$$

$$\varphi(\omega) = -\pi - \arctg(\Delta\omega\tau_{ЭК}) - \text{ФЧХ усилителя.}$$

АМ-сигнал с тональной модуляцией

$$s(t) = U_H [1 + m \cos(\Omega_0 t + \gamma)] \cos \omega_0 t.$$

Полагаем, что резонансная частота контура усилителя равна частоте несущего колебания сигнала, т.е.  $\omega_p = \omega_0$  (рис. 6.7, а).

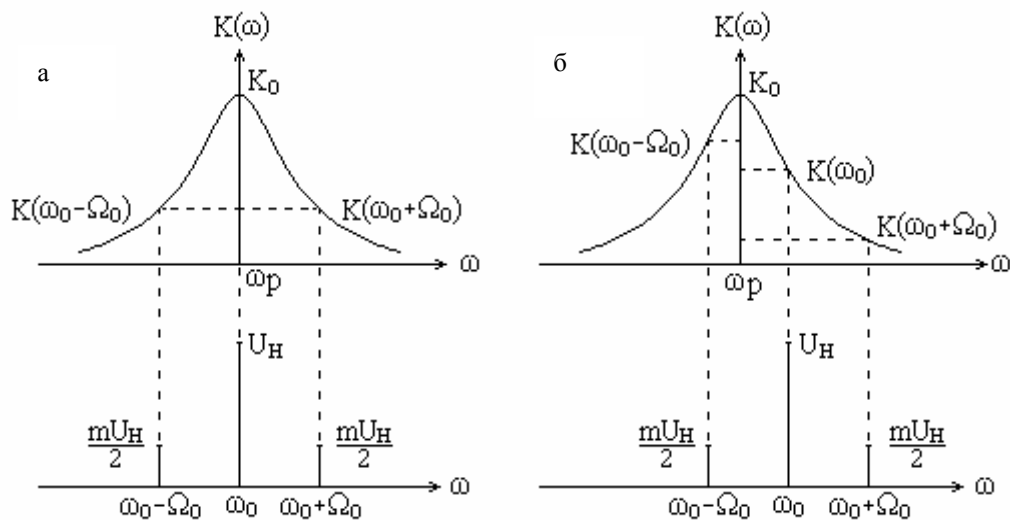


Рис. 6.7. АЧХ усилителя и спектр АМ-сигнала

Применим спектральный метод для комплексной огибающей.

Огибающая АМ-сигнала является периодической функцией. В комплексном виде ее можно представить следующим образом:

$$\dot{A}(t) = U_H [1 + m \cos(\Omega_0 t + \gamma)] = U_H \left[ 1 + \frac{m}{2} e^{j(\Omega_0 t + \gamma)} + \frac{m}{2} e^{-j(\Omega_0 t + \gamma)} \right].$$

Известно, что если на входе узкополосной цепи сигнал периодический, то спектр комплексной огибающей периодического сигнала на выходе линейной цепи получается перемножением спектра комплексной огибающей входного сигнала на значения частотной характеристики низкочастотного аналога цепи на соответствующих частотах.

Частотную характеристику низкочастотного аналога цепи можно получить, введя новую переменную  $\Omega = \omega - \omega_p$ . Тогда

$$K(j\Omega) = -\frac{K_0}{1 + j\Omega\tau_{ЭК}} = -K(\Omega)e^{j\varphi(\Omega)},$$

причем 
$$K(\Omega) = \frac{K_0}{\sqrt{1 + \Omega^2\tau_{ЭК}^2}} \quad \text{и} \quad \varphi(\Omega) = -\pi - \arctg(\Omega\tau_{ЭК}).$$

Следовательно, разложение в ряд Фурье комплексной огибающей сигнала на выходе усилителя будет иметь вид

$$\dot{A}_{вых}(t) = -U_H K_0 - U_H \frac{m}{2} \frac{K_0}{\sqrt{1 + \Omega_0^2\tau_{ЭК}^2}} \left[ e^{j(\Omega_0 t + \gamma - \varphi_0)} + e^{-j(\Omega_0 t + \gamma - \varphi_0)} \right],$$

где  $\varphi_0 = -[\varphi(\Omega_0) + \pi] = \arctg\Omega_0\tau_{ЭК}$  – значение ФЧХ низкочастотного аналога цепи на частоте  $\Omega_0$  без учета постоянной фазы  $\pi$  и с обратным знаком.

При получении данной формулы учитывалось, что функция  $\arctg(\Omega_0\tau_{ЭК})$  является нечетной функцией и что  $e^{j\pi} = e^{-j\pi} = -1$ .



Далее можно определить выходной аналитический сигнал и реальный сигнал по формулам

$$z_{\text{вых}}(t) = \dot{A}_{\text{вых}}(t)e^{j\omega_0 t} \quad \text{и} \quad s_{\text{вых}}(t) = \text{Re}[z_{\text{вых}}(t)] = \dot{A}_{\text{вых}}(t) \cos \omega_0 t.$$

В результате сигнал на выходе резонансного усилителя будет иметь вид

$$s_{\text{вых}}(t) = -U_H \left[ K_0 + \frac{mK_0}{\sqrt{1 + \Omega_0^2 \tau_{\text{ЭК}}^2}} \cos(\Omega_0 t + \gamma - \varphi_0) \right] \cos \omega_0 t.$$

Окончательно получаем

$$s_{\text{вых}}(t) = -U_H K_0 [1 + m_{\text{вых}} \cos(\Omega_0 t + \gamma - \varphi_0)] \cos \omega_0 t,$$

где  $m_{\text{вых}} = \frac{m}{\sqrt{1 + \Omega_0^2 \tau_{\text{ЭК}}^2}}$  – коэффициент амплитудной модуляции сигнала на выходе усилителя.

Полученное выражение для выходного сигнала позволяет сделать следующие выводы.

1. Несущая частота и форма огибающей амплитудно-модулированного сигнала с тональной модуляцией при прохождении через резонансный усилитель не изменяются.

2. Глубина модуляции выходного сигнала усилителя меньше, чем глубина модуляции входного сигнала (реализовалась частичная демодуляция). Коэффициент  $D = \frac{m_{\text{вых}}}{m} = \frac{1}{\sqrt{1 + \Omega_0^2 \tau_{\text{ЭК}}^2}}$  называется коэффициентом демодуляции. Этот

коэффициент уменьшается с ростом частоты модуляции.

3. Огибающая выходного сигнала отстает по фазе от огибающей входного сигнала на угол  $\varphi_0 = \text{arctg} \Omega_0 \tau_{\text{ЭК}}$ .

Физически последние два вывода объясняются инерционностью усилителя, снижающей скорость изменения огибающей сигнала.

Полученный результат поясняется рис. 6.7,а. На этом рисунке показан спектр входного АМ-колебания и АЧХ усилителя. С увеличением частоты модулирующего сигнала  $\Omega_0$  боковые составляющие спектра АМ-колебания удаляются от несущей частоты. Это приводит к относительному уменьшению их усиления, а следовательно, и к уменьшению глубины модуляции. Таким образом, чем выше частота модулирующего сигнала, тем сильнее выражена демодуляция.

При отсутствии равенства несущей частоты входного АМ-колебания и резонансной частоты контура усилителя боковые составляющие его спектра усиливаются неодинаково (рис.6.7,б). Возникающая при этом асимметрия боковых составляющих приводит к нелинейным искажениям огибающей и паразитной фазовой модуляций, что поясняется векторной диаграммой (рис. 6.8).

На диаграмме вектор  $\overrightarrow{OA}$  соответствует несущему колебанию, векторы  $\overrightarrow{AD}$  и  $\overrightarrow{AC}$  – боковым составляющим. Амплитуды боковых составляющих не одина-

ковы: амплитуда составляющей с частотой  $\omega + \Omega_0$  меньше амплитуды составляющей с частотой  $\omega - \Omega_0$ . Поэтому длина суммарного вектора  $\overrightarrow{OB}$  изменяется по закону, не совпадающему с законом модулирующего гармонического колебания. Кроме того, непрерывно изменяется фаза этого вектора.

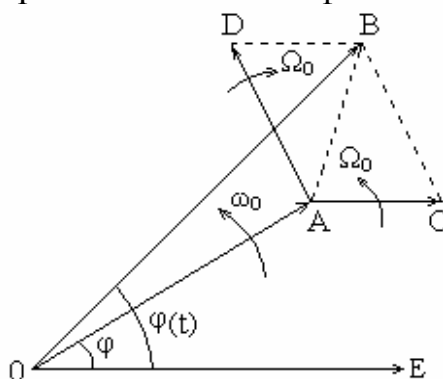


Рис. 6.8. Векторная диаграмма, поясняющая возникновение паразитной фазовой модуляции при  $\omega_p \neq \omega_0$

Таким образом, неточная настройка резонансных цепей приемного тракта на несущую частоту может привести к нелинейным искажениям передаваемых сообщений при использовании амплитудной модуляции.

## 7. НЕЛИНЕЙНЫЕ РАДИОТЕХНИЧЕСКИЕ ЦЕПИ И МЕТОДЫ ИХ АНАЛИЗА

### 7.1. Свойства и характеристики нелинейных цепей

При проектировании большинства радиотехнических устройств возникает необходимость преобразования спектра полезного сигнала. К их числу относятся устройства, которые реализуют основные процессы обработки сигналов в системах связи и управления: генерирования и усиления сигналов, детектирования, модуляции, преобразования частоты и др. Изменение спектрального состава сигнала осуществляется с помощью нелинейных цепей, основным свойством которых является способность *обогащать спектр сигнала*. При этом под *обогащением* понимается не увеличение количества спектральных составляющих, а появление составляющих с новыми частотами.

В нелинейных радиотехнических цепях параметры некоторых элементов зависят от входных воздействий. Поэтому процессы в таких цепях описываются нелинейными дифференциальными уравнениями. Принцип суперпозиции для нелинейных цепей не применим, так как значения ее параметров при поступлении сигнала  $s(t) = \sum_i s_i(t)$  отличаются от значений параметров при воздействии

каждой составляющей  $s_i(t)$  в отдельности. В силу этого анализ нелинейных цепей в общем случае является достаточно сложной задачей. В то же время для безынерционных нелинейных цепей процедуру анализа удастся довести до конца сравнительно простым способом.

Существуют резистивные и реактивные нелинейные элементы, параметры которых (крутизна, сопротивление, емкость, индуктивность) зависят от напряжения и тока. Основной характеристикой резистивного элемента (диод, транзистор) является вольт-амперная характеристика  $i(u) = S(u)u$ ; нелинейной емкости (варикап, конденсатор с сегнетоэлектриком) – вольт-кулонная характеристика  $q(u) = C(u)u$ ; нелинейной индуктивности (катушка с ферромагнитным сердечником) – ампер-веберная характеристика  $\Phi(i) = L(i)i$ . Нелинейность вольт-кулонной и ампер-веберной характеристик приводит в конечном счете к нелинейности вольт-амперных характеристик реактивных нелинейных элементов, имеющих вид [1,2,3]:

$$i_c(u) = \left[ u_c(t) \frac{dC(u)}{du} + C(u) \right] \frac{du_c(t)}{dt}; \quad i_L(u) = \frac{1}{L(i)} \int u_L(t) dt.$$

В радиотехнических цепях наиболее часто встречаются резистивные нелинейные элементы. Для них наибольший интерес имеют такие параметры вольт-амперной характеристики (ВАХ), как дифференциальная и средняя крутизна.

*Дифференциальная крутизна* – это крутизна ВАХ в рабочей точке  $U_0$ , определяемая выражением

$$S(U_0) = \left. \frac{di(u)}{du} \right|_{u=U_0}.$$

Характеризует линейный режим работы нелинейного устройства (в режиме слабых сигналов). При работе на нелинейном участке зависит от рассматриваемого момента времени. Физический смысл – тангенс угла наклона касательной к ВАХ в данной точке.

Иногда пользуются понятием дифференциального сопротивления, равного обратной величине дифференциальной крутизны, т.е.  $R_{диф}(U_0) = 1/S(U_0)$ .

*Средняя крутизна* – это крутизна ВАХ при сильном гармоническом сигнале. Определяется выражением

$$S_{cp} = \frac{I_1}{E},$$

где  $I_1$  – амплитуда первой гармонической составляющей тока в резистивном элементе;

$E$  – амплитуда гармонического колебания на входе резистивного элемента.

Характеризует нелинейный режим работы устройства в режиме сильных сигналов и учитывает форму ВАХ в широких пределах.

## 7.2. Способы аппроксимации характеристик нелинейных элементов

Характеристики реальных нелинейных элементов, которые определяют обычно с помощью экспериментальных исследований, имеют сложный вид и представляются в виде таблиц или графиков. В то же время для анализа и расчета цепей необходимо аналитическое представление характеристик, т.е. представление в виде достаточно простых функций. Процесс составления аналитического выражения для характеристик, представленных графически или таблицей, называется *аппроксимацией*.

При аппроксимации решаются следующие проблемы:

1. Определение области аппроксимации, которая зависит от диапазона изменения входных сигналов.

2. Определение точности аппроксимации. Понятно, что аппроксимация дает приблизительное представление характеристики в виде какого-либо аналитического выражения. Поэтому необходимо количественно оценить степень приближения аппроксимирующей функции к экспериментально определенной характеристике. Чаще всего используются:

показатель равномерного приближения – аппроксимирующая функция  $\tilde{f}(t)$  не должна отличаться от заданной функции  $f(t)$  более чем на некоторое число  $\varepsilon$ , т.е.

$$|\tilde{f}(t) - f(t)| \leq \varepsilon;$$

показатель среднего квадратического приближения – аппроксимирующая функция  $\tilde{f}(t)$  не должна отличаться от заданной функции  $f(t)$  в среднем квадратическом приближении более чем на некоторое число  $\varepsilon$ , т.е.

$$\sqrt{\frac{1}{\Delta t} \int_0^{\Delta t} [\tilde{f}(t) - f(t)]^2 dt} \leq \varepsilon;$$

узловое приближение (интерполяционное) – аппроксимирующая функция  $\tilde{f}(t)$  должна совпадать с заданной функцией  $f(t)$  в некоторых выбранных точках.

Существуют различные способы аппроксимации. Наиболее часто для аппроксимации ВАХ применяют аппроксимацию степенным полиномом и кусочно-линейную аппроксимацию, реже – аппроксимацию с использованием показательных, тригонометрических или специальных функций (Бесселя, Эрмита и др.).

### 7.2.1. Аппроксимация степенным полиномом

Нелинейную вольт-амперную характеристику в окрестности рабочей точки  $U_0$  представляют конечным числом слагаемых ряда Тейлора:

$$i(u) = a_0 + a_1(u - U_0) + a_2(u - U_0)^2 + \dots + a_n(u - U_0)^n.$$

Количество членов ряда определяется требуемой точностью аппроксимации. Чем больше членов ряда, тем точнее аппроксимация. На практике необхо-

димой точности добиваются, используя аппроксимацию полиномами второй и третьей степени. Коэффициенты  $a_0, a_1, a_2, \dots, a_n$  – это числа, которые достаточно просто определяются из графика ВАХ, что иллюстрируется примером.

*Пример.*

Аппроксимировать представленную на рис. 7.1,а ВАХ  $i = f(u)$  в окрестности рабочей точки  $U_0 = 0,4$  В степенным полиномом второй степени, т.е. полиномом вида

$$i = a_0 + a_1(u - 0,4) + a_2(u - 0,4)^2.$$

Выберем область аппроксимации  $\Delta u$  от 0,2 В до 0,6 В. Для решения задачи необходимо определить три коэффициента  $a_0, a_1, a_2$ . Поэтому ограничимся тремя узловыми точками (в середине и на границах выбранного диапазона), для которых составляем систему трех уравнений:

$$0,07 = a_0 + a_1(0,2 - 0,4) + a_2(0,2 - 0,4)^2;$$

$$0,25 = a_0 + a_1(0,4 - 0,4) + a_2(0,4 - 0,4)^2;$$

$$0,53 = a_0 + a_1(0,6 - 0,4) + a_2(0,6 - 0,4)^2.$$

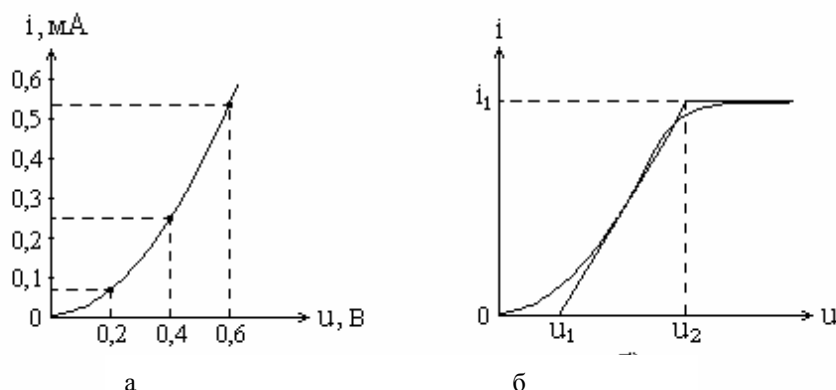


Рис. 7.1. Аппроксимация ВАХ транзистора:  
а – степенным полиномом; б – тремя отрезками прямых

Решая систему уравнений, определяем  $a_0 = 0,25$  мА,  $a_1 = 1,15$  мА/В,  $a_2 = 1,25$  мА/В<sup>2</sup>. Следовательно, аналитическое выражение, описывающее график ВАХ, имеет вид

$$i = 0,25 + 1,15(u - 0,4) + 1,25(u - 0,4)^2.$$

Заметим, что аппроксимация степенным полиномом используется в основном для описания отдельных фрагментов характеристик. При значительных отклонениях входного сигнала от рабочей точки точность аппроксимации может значительно ухудшиться.

Если ВАХ задана не графически, а какой-либо аналитической функцией и возникла необходимость представить ее степенным полиномом, то коэффициенты  $a_n$  вычисляются по известной формуле [1,10]:

$$a_n = \frac{1}{n!} \left[ \frac{d^n i(u)}{du^n} \right]_{u=U_0} .$$

Нетрудно заметить, что  $a_1 = \left[ \frac{di(u)}{du} \right]_{u=U_0}$  представляет собой крутизну

ВАХ в рабочей точке. Значение крутизны существенно зависит от положения рабочей точки.

В некоторых случаях удобнее характеристику представлять рядом Маклорена

$$i(u) = a_0 + a_1 u + a_2 u^2 + \dots + a_n u^n .$$

### 7.2.2. Кусочно-линейная аппроксимация

Если входной сигнал изменяется по величине в больших пределах, то ВАХ можно аппроксимировать ломаной линией, состоящей из нескольких отрезков прямых. На рис. 7.1,б показана ВАХ транзистора, аппроксимированная тремя отрезками прямых.

Математическая формула аппроксимированной ВАХ

$$i = \begin{cases} 0 & \text{при } u < u_1 , \\ S(u - u_1) & \text{при } u_1 \leq u \leq u_2 , \\ i_1 & \text{при } u > u_2 . \end{cases}$$

Данный вид аппроксимации связан с двумя важными параметрами нелинейного элемента: напряжением начала характеристики  $u_1$  и ее крутизной  $S$ . Для увеличения точности аппроксимации увеличивают количество отрезков линий. Однако это усложняет математическую формулу ВАХ.

## 7.3. Методы анализа нелинейных цепей

Используются следующие методы анализа нелинейных цепей:

1. **Аналитические.** Позволяют в каждом конкретном случае получить частные решения. К числу аналитических методов относятся:

а) *спектральный.* Используется для анализа нелинейных цепей при гармонических или полигармонических воздействиях;

б) *линеаризации.* Применяется в режиме малых сигналов;

в) *квазилинейный.* Определяется соотношение между входным сигналом и первой гармоникой тока. Основной характеристикой при этом является  $S_{cp}$  – средняя крутизна. Анализ цепи осуществляется линейными методами, нелинейность учитывается зависимостью  $S_{cp}$  от амплитуды входного сигнала;

г) *медленно-меняющихся амплитуд*. Предполагается, что амплитуда высокочастотного модулированного колебания изменяется в течение его периода медленно.

2. **Графический**. По имеющимся графикам  $s_{ex}(t)$  и вольт-амперной характеристике определяется график  $s_{ввх}(t)$ . Метод обладает определенной наглядностью, но низкой точностью.

3. **Численные** методы, предполагающие применение цифровых ЭВМ. Наиболее часто используется спектральный метод.

#### 7.4. Общее решение задачи анализа нелинейной цепи

Рассмотрим процессы, происходящие в безынерционном нелинейном устройстве, характеристика которого представлена на рис. 7.2. На вход устройства поступает гармонический сигнал

$$u(t) = E \cos \omega_0 t.$$

Вследствие нелинейности характеристики  $i = f(u)$  форма тока в цепи отличается от формы входного сигнала. В то же время функция, описывающая ток, является периодической и четной. Это значит, что спектр тока можно определить с помощью ряда Фурье вида

$$i(t) = I_0 + \sum_{k=1}^{\infty} I_k \cos k\omega_0 t,$$

где 
$$I_0 = \frac{1}{T} \int_{-T/2}^{T/2} i(t) dt = \frac{1}{T} \int_{-T/2}^{T/2} f(E \cos \omega_0 t) dt;$$

$$I_k = \frac{2}{T} \int_{-T/2}^{T/2} i(t) \cos k\omega_0 t dt = \frac{2}{T} \int_{-T/2}^{T/2} f(E \cos \omega_0 t) \cos k\omega_0 t dt.$$

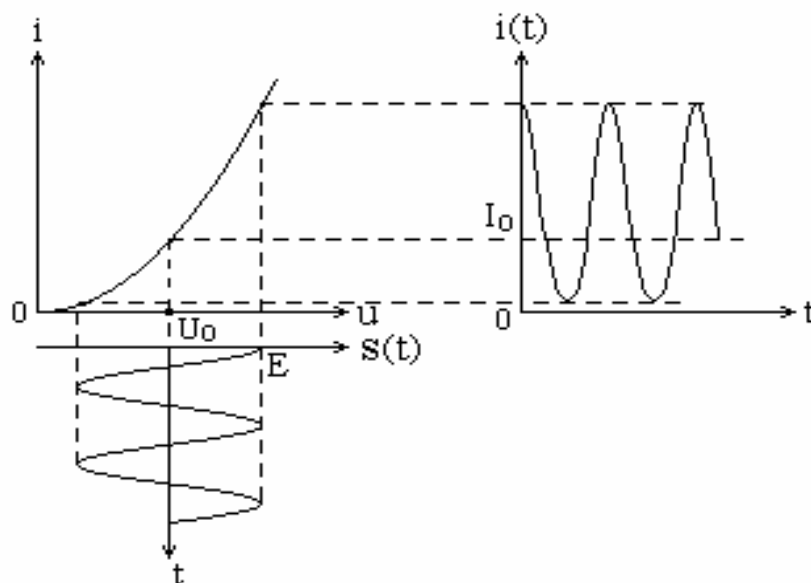


Рис. 7.2. Нелинейное преобразование гармонического сигнала

Получено общее решение задачи о спектре тока в безынерционной нелинейной цепи при гармоническом входном воздействии. Спектр тока содержит кроме постоянной составляющей бесконечное число гармоник с амплитудами  $I_k$  и частотами  $k\omega_0$ . Амплитуды гармоник зависят от параметров сигнала и вида характеристики  $i = f(u)$ .

## 7.5. Определение спектра тока в нелинейной цепи при степенной аппроксимации характеристики

### 7.5.1. Гармонический сигнал на входе

Предположим, что рабочий участок характеристики нелинейного элемента описывается полиномом

$$i(u) = a_0 + a_1(u - U_0) + a_2(u - U_0)^2 + \dots + a_n(u - U_0)^n.$$

На вход поступает гармонический сигнал  $s(t) = E \cos(\omega_0 t + \varphi)$ . Тогда с учетом напряжения рабочей точки входное воздействие на элемент равно

$$u(t) = U_0 + E \cos(\omega_0 t + \varphi).$$

Подставив данное выражение в формулу степенного полинома, получаем  $i(u) = a_0 + a_1 E \cos(\omega_0 t + \varphi) + a_2 E^2 \cos^2(\omega_0 t + \varphi) + \dots + a_n E^n \cos^n(\omega_0 t + \varphi)$ .

Воспользуемся известными формулами для степеней тригонометрических функций

$$\cos^2 \alpha = \frac{1}{2}(1 + \cos 2\alpha); \quad \cos^3 \alpha = \frac{1}{4}(3 \cos \alpha + \cos 3\alpha);$$

$$\cos^4 \alpha = \frac{1}{8}(3 + 4 \cos 2\alpha + \cos 4\alpha); \quad \cos^5 \alpha = \frac{1}{16}(10 \cos \alpha + 5 \cos 3\alpha + \cos 5\alpha).$$

В результате получается общее выражение для тока в нелинейной цепи

$$\begin{aligned} i(t) &= (a_0 + \frac{1}{2} a_2 E^2 + \frac{3}{8} a_4 E^4 + \dots) + (a_1 E + \frac{3}{4} a_3 E^3 + \frac{5}{8} a_5 E^5 + \dots) \cos(\omega_0 t + \varphi) + \\ &+ (\frac{1}{2} a_2 E^2 + \frac{1}{8} a_4 E^4 + \dots) \cos 2(\omega_0 t + \varphi) + (\frac{1}{4} a_3 E^3 + \frac{5}{16} a_5 E^5 + \dots) \cos 3(\omega_0 t + \varphi) + \dots = \\ &= I_0 + I_1 \cos(\omega_0 t + \varphi) + I_2 \cos 2(\omega_0 t + \varphi) + I_3 \cos 3(\omega_0 t + \varphi) + \dots \end{aligned}$$

Анализ данного выражения позволяет сделать следующие выводы:

1. Спектр тока содержит гармонические составляющие с частотами  $0, \omega_0, 2\omega_0, 3\omega_0, \dots, n\omega_0$  и начальными фазами  $\varphi, 2\varphi, 3\varphi, \dots, n\varphi$ , т.е с частотами и начальными фазами, кратными частоте и начальной фазе воздействия.

2. Номер гармоники в спектре тока не может быть выше степени аппроксимируемого полинома.

3. Амплитуды гармонических составляющих спектра зависят от амплитуды входного сигнала и коэффициентов степенного полинома. Постоянная составляющая (нулевая гармоника) и амплитуды четных гармоник определяются



коэффициентами полинома с четными номерами, а амплитуды нечетных гармоник – коэффициентами полинома с нечетными номерами.

Полученное выражение сохранит свою структуру при поступлении на вход нелинейного элемента амплитудно-модулированного сигнала или сигнала с угловой модуляцией. В формуле будут фигурировать не постоянные значения  $E$  и  $\varphi$ , а функции  $E(t)$  и  $\varphi(t)$ . Общая структура спектра изменится. В то же время начальная фаза первой гармоники сохраняет закон модуляции фазы входного сигнала, а если характеристика нелинейного элемента может быть с достаточной точностью аппроксимирована полиномом второй степени, то первая гармоника спектра сохранит также и форму входного амплитудно-модулированного сигнала.

Пользуясь полученными результатами и структурной схемой нелинейного устройства, можно предложить общую идею построения некоторых радиотехнических устройств. Так, если фильтр нелинейного устройства с квадратичной характеристикой настроить на частоту первой гармоники тока (на частоту входного сигнала), то получится схема усилителя мощности. Если фильтр нелинейного устройства настроить на частоту второй гармоники тока, то получится схема удвоителя частоты сигнала. Если в качестве фильтра использовать фильтр низких частот с АЧХ, обеспечивающей подавление всех гармоник, кроме нулевой, то получится схема квадратичного детектора.

### 7.5.2. Бигармонический сигнал на входе

Свойство нелинейной цепи обогащать спектр сигнала хорошо проявляется, если сигнал представляет собой сумму некоторого числа гармонических колебаний с различными частотами.

Предположим, что рабочий участок характеристики нелинейного элемента описывается полиномом второй степени

$$i(u) = a_0 + a_1(u - U_0) + a_2(u - U_0)^2.$$

На вход поступает бигармонический сигнал, формула которого совместно с напряжением рабочей точки имеет вид

$$u(t) = U_0 + E_1 \cos \omega_1 t + E_2 \cos \omega_2 t.$$

Подставив данное выражение в формулу степенного полинома, получаем

$$i(u) = a_0 + a_1(E_1 \cos \omega_1 t + E_2 \cos \omega_2 t) + a_2(E_1 \cos \omega_1 t + E_2 \cos \omega_2 t)^2.$$

Выполним элементарные преобразования:

$$i(u) = a_0 + a_1 E_1 \cos \omega_1 t + a_1 E_2 \cos \omega_2 t + a_2 E_1^2 \cos^2 \omega_1 t + a_2 E_2^2 \cos^2 \omega_2 t + 2a_2 E_1 E_2 \cos \omega_1 t \cos \omega_2 t;$$

$$i(u) = (a_0 + \frac{1}{2} a_2 E_1^2 + \frac{1}{2} a_2 E_2^2) + a_1 E_1 \cos \omega_1 t + a_1 E_2 \cos \omega_2 t + \frac{1}{2} a_2 E_1^2 \cos 2\omega_1 t + \frac{1}{2} a_2 E_2^2 \cos 2\omega_2 t + a_2 E_1 E_2 \cos(\omega_1 + \omega_2)t + a_2 E_1 E_2 \cos(\omega_1 - \omega_2)t.$$

Из полученного выражения видно, что в спектре тока нелинейного элемента кроме постоянной составляющей (слагаемое в скобках) и гармоник с частотами, кратными частотам входного воздействия, имеются гармоники с комбинационными частотами  $\omega_1 + \omega_2$  и  $\omega_1 - \omega_2$ .

Таким образом, с помощью нелинейного элемента с такой характеристикой можно построить схему преобразователя частоты. Для этого достаточно использовать в составе нелинейного устройства высокочастотный полосовой фильтр, настроенный на частоту  $\omega_1 + \omega_2$  (или на частоту  $\omega_1 - \omega_2$ ). На вход устройства подается гармонический сигнал, частота  $\omega_1$  которого должна быть преобразована, и вспомогательный сигнал с частотой  $\omega_2$  (сигнал гетеродина).

### 7.6. Определение спектра тока в нелинейной цепи при кусочно-линейной аппроксимации характеристики

При воздействии на нелинейный элемент сигнала с большой амплитудой и выборе рабочей точки на нижнем изгибе вольт-амперной характеристики целесообразно применить метод кусочно-линейной аппроксимации данной характеристики (рис. 7.3). Аналитическое выражение ВАХ при этом имеет вид

$$i = \begin{cases} 0 & \text{при } u < U_1, \\ S(u - U_1) & \text{при } u \geq U_1. \end{cases}$$

Напряжение  $U_0$  (см. рис. 7.3) – это напряжение рабочей точки,  $U_1$  – напряжение отсечки.

Пусть на вход рассматриваемого элемента поступает гармонический сигнал  $s(t) = E \cos \omega_0 t$ . Тогда с учетом напряжения рабочей точки входное воздействие на элемент равно

$$u(t) = U_0 + E \cos \omega_0 t.$$

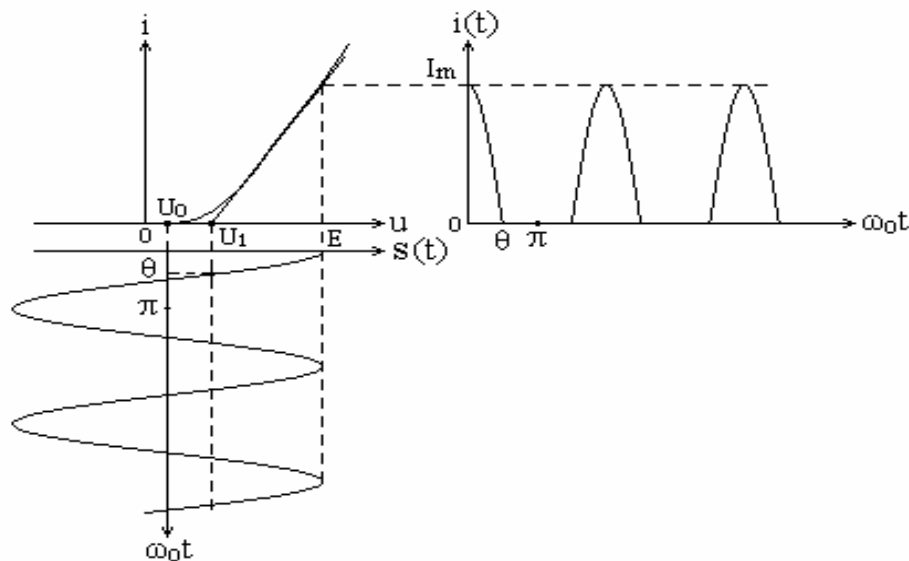


Рис. 7.3. Принцип формирования тока в нелинейной цепи

при кусочно-линейной аппроксимации ВАХ

Как видно из рис. 7.3, ток  $i(t)$  нелинейного элемента имеет вид периодической последовательности импульсов, описываемых четной функцией. Определим амплитуды гармонических составляющих спектра этого тока. Для этого необходимо определить математическое выражение для импульсов тока  $i(t)$  и воспользоваться разложением тока в ряд Фурье.

1. Угол  $\theta$ , соответствующий изменению тока от максимального значения до нуля, называется *углом отсечки*. Из рис. 7.3 видно, что максимальное значение тока  $i(t)$  равно  $I_m$ , а длительность импульсов тока  $-2\theta$ . Очевидно, что при фазовом угле  $\theta$  входное воздействие равно  $U_1 = U_0 + E \cos \theta$ . Тогда  $\cos \theta = \frac{U_1 - U_0}{E}$ .

2. Пользуясь аналитическим выражением для ВАХ, можно записать

$$i(t) = S(U_0 + E \cos \omega_0 t - U_1) \quad \text{при} \quad -\theta \leq \omega t \leq \theta.$$

Преобразуем данное выражение следующим образом:

$$i(t) = SE \left( \cos \omega_0 t - \frac{U_1 - U_0}{E} \right) = SE (\cos \omega_0 t - \cos \theta) \quad \text{при} \quad -\theta \leq \omega t \leq \theta. \quad (7.1)$$

3. Определим значение амплитуды тока  $i(t)$ , т.е. значение  $I_m$ . Для этого воспользуемся рис. 7.3.

$$I_m = S[E - (U_1 - U_0)] = SE \left[ 1 - \frac{U_1 - U_0}{E} \right] = SE(1 - \cos \theta).$$

4. Подставив в (7.1) значение  $SE$ , получим математическое выражение для импульсов тока

$$i(t) = \frac{I_m}{1 - \cos \theta} (\cos \omega_0 t - \cos \theta) \quad \text{при} \quad -\theta \leq \omega t \leq \theta.$$

5. Ряд Фурье для тока  $i(t)$  имеет вид

$$i(t) = I_0 + \sum_{k=1}^{\infty} I_k \cos(k\omega_0 t).$$

Коэффициенты ряда, т.е. амплитуды гармонических составляющих, равны

$$I_0 = \frac{1}{T} \int_{-T/2}^{T/2} i(t) dt; \quad I_k = \frac{2}{T} \int_{-T/2}^{T/2} i(t) \cos(k\omega_0 t) dt.$$

Перепишем данные выражения, выполнив замену переменной  $t = \omega_0 t$ :

$$I_0 = \frac{1}{2\pi} \int_{-\pi}^{\pi} i(\omega_0 t) d(\omega_0 t); \quad I_k = \frac{1}{\pi} \int_{-\pi}^{\pi} i(\omega_0 t) \cos(k\omega_0 t) d(\omega_0 t).$$

Пользуясь полученными выражениями, определим амплитуды нулевой и первой гармонических составляющих спектра тока.

Амплитуда нулевой гармоники

$$\begin{aligned}
I_0 &= \frac{1}{2\pi} \int_{-\pi}^{\pi} i(\omega_0 t) d(\omega_0 t) = \frac{1}{\pi} \int_0^{\theta} \frac{I_m}{1 - \cos \theta} [\cos(\omega_0 t) - \cos \theta] d(\omega_0 t) = \\
&= \frac{I_m}{\pi(1 - \cos \theta)} \left[ \int_0^{\theta} \cos(\omega_0 t) d(\omega_0 t) - \cos \theta \int_0^{\theta} d(\omega_0 t) \right] = \\
&= \frac{I_m}{\pi(1 - \cos \theta)} (\sin \theta - \theta \cos \theta).
\end{aligned}$$

Окончательно получим

$$I_0 = I_m \frac{\sin \theta - \theta \cos \theta}{\pi(1 - \cos \theta)}.$$

Амплитуда первой гармоники

$$\begin{aligned}
I_1 &= \frac{1}{\pi} \int_{-\pi}^{\pi} i(\omega_0 t) \cos(\omega_0 t) d(\omega_0 t) = \frac{2}{\pi} \int_0^{\theta} \frac{I_m}{1 - \cos \theta} [\cos(\omega_0 t) - \cos \theta] \cos(\omega_0 t) d(\omega_0 t) = \\
&= \frac{2I_m}{\pi(1 - \cos \theta)} \left[ \int_0^{\theta} \cos^2(\omega_0 t) d(\omega_0 t) - \cos \theta \int_0^{\theta} \cos(\omega_0 t) d(\omega_0 t) \right].
\end{aligned}$$

Учитывая, что  $\int \cos^2 x dx = \frac{x}{2} + \frac{\sin 2x}{4}$ , получаем

$$\begin{aligned}
\int_0^{\theta} \cos^2(\omega_0 t) d(\omega_0 t) &= \frac{\theta}{2} + \frac{\sin 2\theta}{4} = \frac{\theta}{2} + \frac{\sin \theta \cos \theta}{2}; \\
\cos \theta \int_0^{\theta} \cos(\omega_0 t) d(\omega_0 t) &= \sin \theta \cos \theta.
\end{aligned}$$

Тогда

$$I_1 = \frac{2I_m}{\pi(1 - \cos \theta)} \left( \frac{\theta}{2} + \frac{\sin \theta \cos \theta}{2} - \sin \theta \cos \theta \right).$$

Окончательно получаем

$$I_1 = I_m \frac{\theta - \sin \theta \cos \theta}{\pi(1 - \cos \theta)}.$$

Аналогично можно получить амплитуды остальных гармонических составляющих спектра тока нелинейного элемента. Характерно, что при  $k > 1$  можно записать общее выражение для амплитуды  $k$ -й гармоники:

$$I_k = I_m \frac{2(\sin k\theta \cos \theta - k \cos k\theta \sin \theta)}{k\pi(k^2 - 1)(1 - \cos \theta)}.$$

Как видно из полученных выражений, амплитуды гармоник спектра тока зависят от угла отсечки  $\theta$  и максимальной величины импульсов тока  $I_m$ .

Величины

$$\alpha_0(\theta) = \frac{I_0}{I_m} = \frac{\sin \theta - \theta \cos \theta}{\pi(1 - \cos \theta)},$$

$$\alpha_1(\theta) = \frac{I_1}{I_m} = \frac{\theta - \sin \theta \cos \theta}{\pi(1 - \cos \theta)},$$

$$\alpha_k(\theta) = \frac{I_k}{I_m} = \frac{2(\sin k\theta \cos \theta - k \cos k\theta \sin \theta)}{k\pi(k^2 - 1)(1 - \cos \theta)} \quad (7.2)$$

называют коэффициентами Берга.

Коэффициенты Берга  $\alpha_k(\theta)$  определяют зависимость амплитуды  $k$ -й гармоники тока от угла отсечки при  $I_m = \text{const}$ , причем угол отсечки изменяется за счет изменения амплитуды входного сигнала  $E$  и смещения  $U_0$ .

Пользуются также функциями Берга  $\gamma_k(\theta) = \frac{I_k}{SE} = \frac{I_k}{I_m}(1 - \cos \theta)$ , которые

определяют зависимость амплитуды  $k$ -й гармоники тока от угла отсечки при  $E = \text{const}$ , причем угол отсечки изменяется за счет изменения смещения.

Коэффициенты и функции Берга связаны между собой следующим образом:

$$\gamma_k(\theta) = \alpha_k(\theta)(1 - \cos \theta).$$

На рис. 7.4 приведены графики  $\alpha_k(\theta)$  для  $k = 0, 1, 2, 3, 4$  и  $\gamma_k(\theta)$  для  $k = 0, 1, 2, 3$ .

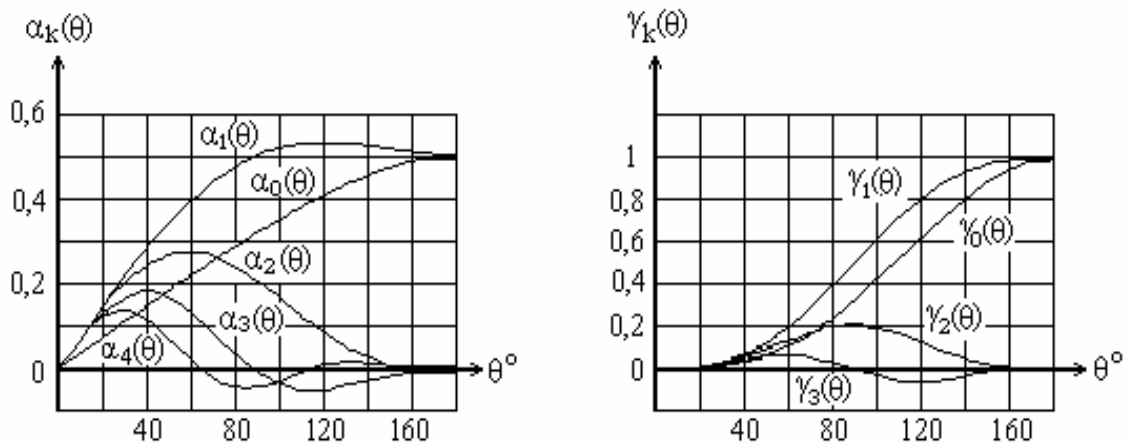


Рис.7.4. Графики коэффициентов и функций Берга

Вид графиков рис.7.4 показывает, что для каждой гармоники тока существует угол отсечки, при котором амплитуда ее имеет максимальное значение. Этот угол для коэффициентов Берга  $\alpha_k(\theta)$  определяется выражением

$\theta_{0\alpha} = \frac{120^\circ}{k}$ , а для функций  $\gamma_k(\theta)$  – выражением  $\theta_{0\gamma} = \frac{180^\circ}{k}$ . Выбор одного из

этих углов определяется начальными условиями. Если задано максимальное значение импульсов тока  $I_m$ , а изменение угла отсечки осуществляется напря-

жением смещения и амплитудой входного сигнала, то следует использовать  $\theta_{0\alpha}$ . Если задана амплитуда входного сигнала  $E$ , а изменение угла отсечки осуществляется напряжением смещения, то следует использовать  $\theta_{0\gamma}$ .

Полученные результаты применяются при выборе режима работы нелинейного элемента в процессе построения усилителей мощности, умножителей частоты и некоторых других устройств.

## 8. НЕЛИНЕЙНЫЕ ПРЕОБРАЗОВАНИЯ СИГНАЛОВ

### 8.1. Нелинейное резонансное усиление сигналов

Усилитель – это устройство, преобразующее энергию источника питания в энергию сигнала. Управление преобразованием осуществляется входным сигналом  $s_{ex}(t)$  усилителя. При этом на выходе усилителя формируется сигнал  $s_{вых}(t - \tau) = K s_{ex}(t)$ , повторяющий форму входного сигнала, но больший по величине ( $K > 1$ ) и с запаздыванием во времени при  $\tau > 0$ .

Процесс преобразования реализуется активными усилительными элементами, в качестве которых чаще всего используют транзисторы (транзисторные усилители). Для решения специфических задач применяют также ламповые усилители – для получения больших мощностей, квантовые усилители – в оптическом диапазоне волн, параметрические малошумящие усилители и др. Кроме усилительных элементов, в схеме усилителя имеются элементы, обеспечивающие необходимый режим его работы.

Схема резонансного усилителя на транзисторе приведена на рис. 8.1,а. Амплитудно-частотная характеристика такого усилителя определяется характеристикой колебательного контура. Избирательные свойства контура наиболее полно проявляются лишь при условии, что выходное сопротивление усилителя и сопротивление нагрузки не оказывают шунтирующего действия на контур. Для этого применяют включение транзистора к части индуктивности контура и автотрансформаторное подключение нагрузки во вторичной цепи выходного трансформатора (рис. 8.1,б).

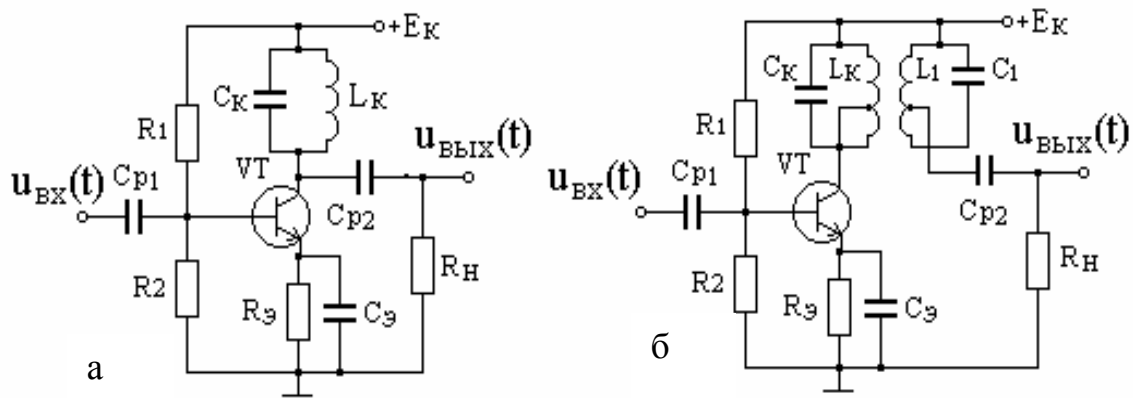


Рис. 8.1. Схемы резонансных усилителей

Различают усиление в линейном режиме (режим слабых сигналов, или линейное усиление) и в нелинейном режиме (режим сильных сигналов, или нелинейное усиление). Рассмотрим некоторые параметры усилителя в этих режимах.

### 8.1.1. Усиление в линейном режиме

Для усиления в линейном режиме рабочая точка на вольт-амперной характеристике выбирается так, чтобы входной сигнал не выходил за пределы линейного участка характеристики (рис. 8.2,а). В этом случае изменение коллекторного тока линейно повторяет изменение входного сигнала. Выбрав соответствующим образом сопротивление нагрузки, можно получить выходной сигнал по мощности больший, чем входной.

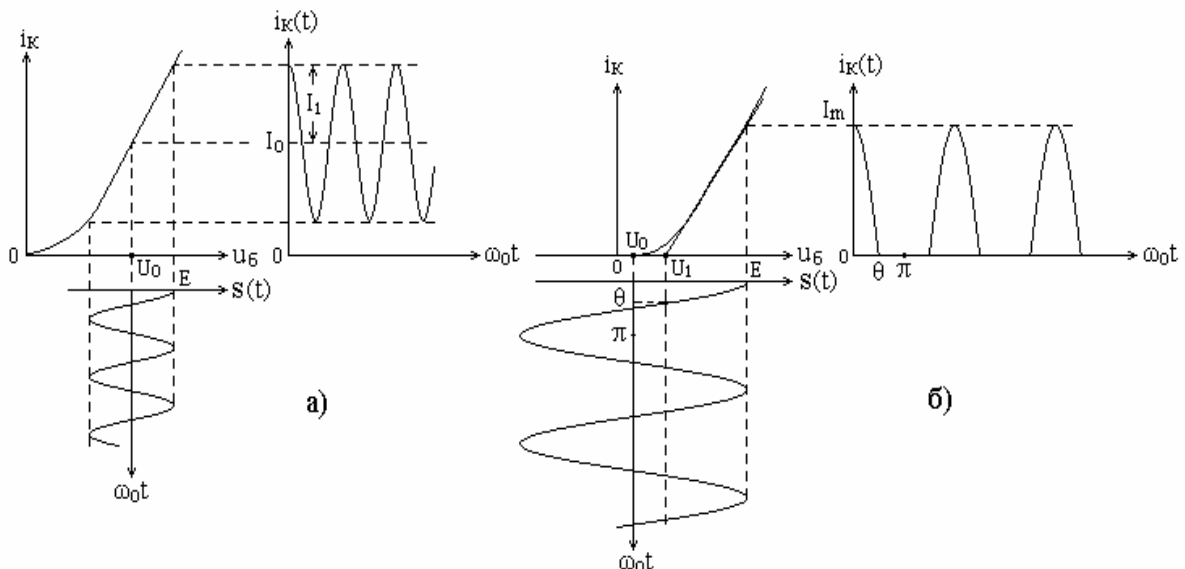


Рис. 8.2. Режимы работы резонансного усилителя

Как видно из рис. 8.2,а, ток коллектора при гармоническом сигнале на входе содержит две гармонические составляющие: на частоте входного сигнала с

амплитудой  $I_1$  и на нулевой частоте (постоянная составляющая) величиной  $I_0$ . Полезной является только первая составляющая коллекторного тока. В то же время амплитуда ее может быть значительно меньше величины постоянной составляющей. Коэффициент полезного действия усилителя в этом режиме равен

$$\eta = \frac{P_1}{P_0} = \frac{0,5I_1^2 R_n}{I_0 E_k},$$

где  $P_1 = 0,5I_1^2 R_n$  – полезная мощность, выделяемая в нагрузке усилителя;

$P_0 = I_0 E_k$  – мощность, потребляемая от источника питания.

Приведенное выражение свидетельствует, что коэффициент полезного действия усилителя в этом режиме не может превысить 0,5 даже в лучшем случае, когда амплитуда выходного напряжения  $U_1 = I_1 R_n = E_k$  (а превысить его она никак не может).

Ток в коллекторной цепи протекает в течение всего периода, угол отсечки тока равен  $\pi$ , величина постоянной составляющей  $I_0$  тока не зависит от амплитуды сигнала. В течение всего периода сигнала потребляется одна и та же мощность, что и приводит к непроизводительному расходу энергии.

### 8.1.2. Усиление в нелинейном режиме

Для повышения энергетических показателей усилителя используют нелинейный режим усиления. Схема усилителя, работающего в этом режиме, практически не отличается от схемы линейного усилителя, т.к. необходимый режим обеспечивается только выбором рабочей точки ВАХ. Принцип формирования тока коллектора в резонансном усилителе на транзисторе в этом режиме показан на рис. 8.2,б.

Рассмотрим некоторые параметры нелинейного резонансного усилителя мощности, схема которого приведена на рис. 8.1,а.

#### 1. Параметры выходного сигнала.

Ток коллектора (выходной ток) имеет импульсную форму. Спектр импульсов тока содержит бесконечное число гармонических составляющих кратных частот с амплитудами, определяемыми выражениями

$$I_k(\theta) = I_m \alpha_k(\theta) = SE \alpha_k(\theta)(1 - \cos \theta).$$

Колебательный контур в коллекторной цепи, настроенный на частоту усиливаемого сигнала и имеющий высокую добротность, подавляет все гармоники, кроме первой. Следовательно, амплитуда напряжения на выходе будет равна

$$U_{вых}(\theta) = I_1(\theta)R_0 = SER_0 \alpha_1(\theta)(1 - \cos \theta),$$

или

$$U_{вых}(\theta) = S_{cp}(\theta)ER_0,$$

где  $R_0$  – резонансное сопротивление контура усилителя;

$$S_{cp}(\theta) = \frac{I_1(\theta)}{E} = S \alpha_1(\theta)(1 - \cos \theta) \text{ – средняя крутизна характеристики для}$$

первой гармоники тока.



## 2. Коэффициент усиления усилителя.

Зависимость коэффициента усиления резонансного усилителя от угла отсечки определяется выражением

$$K(\theta) = \frac{U_{\text{вых}}(\theta)}{E} = \frac{SER_0\alpha_1(\theta)(1 - \cos\theta)}{E} = K_0\alpha_1(\theta)(1 - \cos\theta),$$

где  $K_0 = SR_0$  – максимальное значение коэффициента усиления (на резонансной частоте).

График зависимости коэффициента усиления от угла отсечки приведен на рис. 8.3.

С увеличением угла отсечки от 0 до  $\pi$  коэффициент усиления растет. Если усилитель закрыт, то  $\theta = 0$ ,  $\alpha_k(\theta) = 0$ , ток коллектора равен нулю и  $K(\theta) = 0$ . При  $\theta = 0,5\pi$  коллекторный ток имеет форму периодической последовательности импульсов,  $\alpha_k(\theta) = 0,5$  и  $K(\theta) = 0,5K_0$ . При  $\theta = \pi$  коллекторный ток повторяет форму входного сигнала, усилитель работает в линейном режиме и  $K(\theta) = K_0$ .

## 3. Коэффициент полезного действия (КПД) усилителя.

Коэффициент полезного действия усилителя в этом режиме определяется выражением

$$\eta(\theta) = \frac{P_1(\theta)}{P_0(\theta)} = \frac{0,5I_1(\theta)U_{\text{вых}}(\theta)}{I_0(\theta)E_k},$$

где  $P_1(\theta)$  – мощность, выделяемая в контуре первой гармоникой спектра тока;  $P_0(\theta)$  – мощность, потребляемая от источника питания.

Учитывая, что  $I_1(\theta) = I_m\alpha_1(\theta)$  и  $I_0(\theta) = I_m\alpha_0(\theta)$ , получаем

$$\eta(\theta) = 0,5 \frac{\alpha_1(\theta)}{\alpha_0(\theta)} \frac{U_{\text{вых}}(\theta)}{E_k}.$$

При полном использовании коллекторного напряжения  $U_{\text{вых}}(\theta) = E_k$ . В этом случае

$$\eta(\theta) = 0,5 \frac{\alpha_1(\theta)}{\alpha_0(\theta)}.$$

Воспользуемся выражением (7.2) для коэффициентов Берга. Тогда

$$\eta(\theta) = 0,5 \frac{\theta - \sin\theta \cos\theta}{\sin\theta - \theta \cos\theta}.$$

График зависимости  $\eta(\theta)$ , т.е. зависимости коэффициента полезного действия резонансного усилителя от угла отсечки, представлен на рис. 8.3.

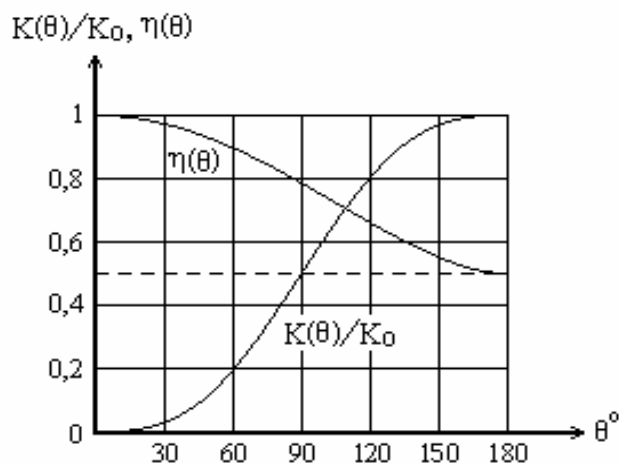


Рис. 8.3. Зависимость коэффициента усиления и КПД резонансного усилителя от угла отсечки

Полученные результаты позволяют сделать следующие выводы:

1. Для увеличения коэффициента полезного действия усилителя необходимо устанавливать режим работы (рабочую точку, амплитуду входного сигнала), который обеспечивал бы уменьшение угла отсечки. Однако в этом случае уменьшается амплитуда первой гармоники (см. графики коэффициентов Берга), что приводит к уменьшению коэффициента усиления. Следует искать компромисс между этими двумя параметрами. Так, например, в случае необходимости иметь значительный коэффициент усиления, угол отсечки можно довести до  $120^\circ$ . При данном угле отсечки коэффициент  $\alpha_1(\theta) = \max$ . Коэффициент полезного действия при этом снижается.

2. При усилении амплитудно-модулированного колебания величина угла отсечки должна быть такова, чтобы сохранилась линейная зависимость амплитуды первой гармоники  $I_1$  от амплитуды входного сигнала. Очевидно, что данное условие будет обеспечено при угле отсечки  $\theta = 90^\circ$ . Заметим, что при усилении сигнала с угловой модуляцией можно пренебречь влиянием величины угла отсечки на структуру сигнала.

3. С энергетической точки зрения усиление в нелинейном режиме более выгодно, чем в линейном. Если в линейном режиме при полном использовании коллекторного напряжения КПД усилителя не может превысить 0,5, то в нелинейном режиме в случае, если  $\theta = 90^\circ$ , КПД может достигнуть величины  $0,5\pi/2$ , т.е. быть примерно в 1,5 раза выше. Кроме того, в этом режиме отсутствует непроизводительный расход энергии во время пауз между импульсами коллекторного тока.

## 8.2. Умножение частоты

В передающих и приемных трактах систем связи, а также в некоторых измерительных устройствах широко применяется нелинейное преобразование гармонического колебания, в результате которого частота этого колебания увеличивается в  $k$  раз,  $k$  – целое положительное число. Такое нелинейное преобразование называется умножением частоты, а устройство, его реализующее, – умножителем частоты.

Таким образом, умножитель частоты – это устройство, которое увеличивает в  $k$  раз частоту гармонического колебания. Если на вход умножителя подается сигнал  $s_{вх}(t) = E \cos(\omega_0 t + \varphi)$ , то на выходе формируется сигнал  $s_{вых}(t) = E_{вых} \cos(k\omega_0 t + \psi)$ , причем некоторые умножители увеличивают в  $k$  раз и начальную фазу, т.е.  $\psi = k\varphi$ .

Умножители частоты используются при формировании колебаний с высокой стабильностью частоты. Это относится прежде всего к формированию высокочастотных колебаний при кварцевой стабилизации частоты задающего генератора. Собственная частота кварца определяется выражением  $f[\text{МГц}] = 2,84/b[\text{мм}]$ ,  $b$  – толщина пластинки кварца. Для частоты более 50 МГц пластинка должна иметь толщину порядка сотых долей миллиметра. Такие пластинки изготовить очень трудно, они имеют слабую механическую прочность. Поэтому такой метод стабилизации используют в генераторах с частотой до 5 МГц, в отдельных случаях до 50 МГц. Колебания более высоких частот получают с помощью умножителей частоты.

В качестве умножителей частоты наиболее часто используют схему нелинейного резонансного усилителя с контуром, настроенным на требуемую частоту. Как было показано ранее, в спектре импульсов тока нелинейного усилителя на транзисторе (работающего в режиме с отсечкой тока) имеются гармонические составляющие с частотами, кратными частоте входного сигнала. Если контур усилителя настроить на частоту  $k$ -й гармоники, то на выходе будет сформировано гармоническое колебание с частотой этой гармоники.

Известно, что амплитуда  $k$ -й гармоники определяется выражением  $I_k = I_m \alpha_k(\theta)$ . Следовательно, режим работы усилителя как умножителя частоты должен быть таким, чтобы амплитуда нужной гармоники была наибольшей. При определенном значении  $I_m$  это обеспечивается оптимальным углом отсечки, при котором  $\alpha_k(\theta) = \max$ .

Практически доказано, что такой угол отсечки, при котором графики  $\alpha_k(\theta)$  имеют хорошо выраженные максимумы, равен  $\theta_{\max} = 120^\circ/k$ . Знание угла отсечки дает возможность определить амплитуду  $E$  входного сигнала и напряжение  $U_0$  рабочей точки умножителя частоты:

$$E = \frac{I_m}{S_{cp}(1 - \cos \theta)}, \quad U_0 = U_1 - E \cos \theta.$$

Здесь  $S_{cp} = I_k/E$  – средняя крутизна ВАХ транзистора для  $k$ -й гармоники,  $U_1$  – напряжение отсечки.

Рассмотренная схема умножителя может обеспечить умножение частоты в 2, реже в 3 раза и не более, ибо амплитуды высших гармоник коллекторного тока быстро убывают с увеличением их частоты. В тех случаях, когда требуется умножение частоты сигнала в десятки и более раз, возможно многократное умножение частоты путем последовательного включения нескольких умножителей. Однако более целесообразно использовать другой метод.

Известно, что спектр периодической последовательности видеоимпульсов содержит бесконечное число гармонических составляющих с частотами, кратными частоте следования импульсов  $\omega_1$ . Амплитуды этих гармоник при  $\tau_u \ll T$  достаточно велики в широком диапазоне частот (ширина основного лепестка спектра равна  $1/\tau_u$ ). Поэтому с помощью узкополосных фильтров можно выделить гармоники с частотами  $k\omega_1$  при значениях  $k$  более десяти.

Схема такого умножителя содержит нелинейный преобразователь гармонического колебания в периодическую последовательность очень коротких по длительности видеоимпульсов с частотой повторения, равной частоте входного колебания, т.е.  $\omega_1 = \omega_0$ . Необходимая гармоника спектра этих импульсов выделяется фильтром.

Еще больший коэффициент умножения можно получить, если использовать периодическую последовательность радиоимпульсов. Спектр такого сигнала сосредоточен в области частоты  $\omega_n$  несущего колебания. В составе этого спектра содержатся гармонические составляющие с частотами  $\omega_n \pm k\omega_1$ , значительно превышающими частоту входного колебания. Схема такого умножителя сложная, так как должна содержать импульсный амплитудный модулятор, преобразующий колебания с частотой  $\omega_n$  в периодическую последовательность радиоимпульсов с частотой следования  $\omega_1 = \omega_0$ .

Умножение частоты можно осуществить также с помощью параметрических цепей (например цепей с варактором). В рамках данного учебного пособия эта проблема не рассматривается.

### 8.3. Амплитудная модуляция

#### 8.3.1. Общие сведения об амплитудной модуляции

Амплитудная модуляция – это процесс формирования амплитудно-модулированного сигнала, т.е. сигнала, амплитуда которого изменяется по закону модулирующего сигнала (передаваемого сообщения). Этот процесс реализуется амплитудным модулятором.

Амплитудный модулятор должен формировать высокочастотное колебание, аналитическое выражение для которого в общем случае имеет вид

$$s(t) = U(t) \cos(\omega_0 t + \varphi) = [U_n + k_a s_m(t)] \cos(\omega_0 t + \varphi), \quad (8.1)$$

где  $U(t)$  – огибающая модулированного колебания, описываемая функцией, которая характеризует закон изменения амплитуды;

$s_M(t)$  – модулирующий сигнал;

$\omega_0$  и  $\varphi$  – частота и начальная фаза высокочастотного колебания.

Для получения такого сигнала необходимо осуществить перемножение высокочастотного (несущего) колебания  $s_H(t) = U_H \cos(\omega_0 t + \varphi)$  и низкочастотного модулирующего сигнала  $s_M(t)$  таким образом, чтобы сформировалась огибающая вида  $U(t) = U_H + k_a s_M(t)$ . Наличие постоянной составляющей в структуре огибающей обеспечивает однополярность ее изменения, коэффициент  $k_a$  исключает перемодуляцию, т.е. обеспечивает глубину модуляции  $m < 1$ . Понятно, что такая операция перемножения будет сопровождаться трансформацией спектра, что позволяет рассматривать амплитудную модуляцию как существенно нелинейный или параметрический процесс.

Структура амплитудного модулятора в случае использования нелинейного элемента представлена на рис. 8.4.



Рис. 8.4. Структурная схема амплитудного модулятора

Нелинейный элемент осуществляет преобразование несущего колебания и модулирующего сигнала, в результате чего формируется ток (или напряжение), в спектре которого содержатся составляющие в полосе частот от  $\omega_0 - \Omega_m$  до  $\omega_0 + \Omega_m$ , причем  $\Omega_m$  – наивысшая частота в спектре модулирующего сигнала. Полосовой фильтр выделяет эти составляющие спектра, формируя амплитудно-модулированный сигнал на выходе.

Перемножение двух сигналов можно осуществить с помощью нелинейного элемента, характеристика которого аппроксимируется полиномом, содержащим квадратичный член. Благодаря этому формируется квадрат суммы двух сигналов, содержащий их произведение.

Суть сказанного и общую идею формирования амплитудно-модулированного колебания иллюстрируют достаточно простые математические преобразования в предположении, что осуществляется тональная (одной частотой) модуляция.

1. В качестве нелинейного элемента используем транзистор, ВАХ которого аппроксимируется полиномом второй степени  $i = a_0 + a_1 u + a_2 u^2$ .

2. На вход нелинейного элемента подается напряжение, равное сумме двух колебаний: несущего и модулирующего, т.е.

$$u(t) = U_H \cos(\omega_0 t + \varphi) + U_M \cos(\Omega t + \gamma).$$

Начальные фазы колебаний будем считать в дальнейшем равными 0, т.к. их величины не имеют принципиального значения для понимания процесса амплитудной модуляции.

3. Спектральный состав тока определяется следующим образом:

$$\begin{aligned} i(t) &= a_0 + a_1(U_H \cos \omega_0 t + U_M \cos \Omega t) + a_2(U_H \cos \omega_0 t + U_M \cos \Omega t)^2 = \\ &= \left( a_0 + \frac{a_2 U_H^2}{2} + \frac{a_2 U_M^2}{2} \right) + a_1 U_H \cos \omega_0 t + \frac{a_2 U_H^2}{2} \cos 2\omega_0 t + a_2 U_H U_M \cos(\omega_0 - \Omega)t + \\ &+ a_1 U_H \cos \omega_0 t + a_2 U_H U_M \cos(\omega_0 + \Omega)t + \frac{a_2 U_H^2}{2} \cos 2\omega_0 t. \end{aligned}$$

В полученном выражении спектральные составляющие расположены в порядке возрастания их частот. Среди них имеются составляющие с частотами  $\omega_0 - \Omega$ ,  $\omega_0$  и  $\omega_0 + \Omega$ , которые образуют амплитудно-модулированное колебание, т.е.

$$\begin{aligned} i_{ам}(t) &= a_2 U_H U_M \cos(\omega_0 - \Omega)t + a_1 U_H \cos \omega_0 t + a_2 U_H U_M \cos(\omega_0 + \Omega)t = \\ &= a_1 U_H \left( 1 + 2U_M \frac{a_2}{a_1} \cos \Omega t \right) \cos \omega_0 t = I(1 + m \cos \Omega t) \cos \omega_0 t, \end{aligned}$$

где  $I = a_1 U_H$  и  $m = 2U_M \frac{a_2}{a_1}$ .

В передающих устройствах обычно совмещают процессы модуляции и усиления, что обеспечивает минимальные искажения модулированных сигналов. С этой целью амплитудные модуляторы строят по схеме резонансных усилителей мощности, в которых изменение амплитуды высокочастотных колебаний достигается изменением положения рабочей точки по закону модулирующего сигнала.

### 8.3.2. Схема и режимы работы амплитудного модулятора

Схема амплитудного модулятора на основе резонансного усилителя представлена на рис. 8.5.

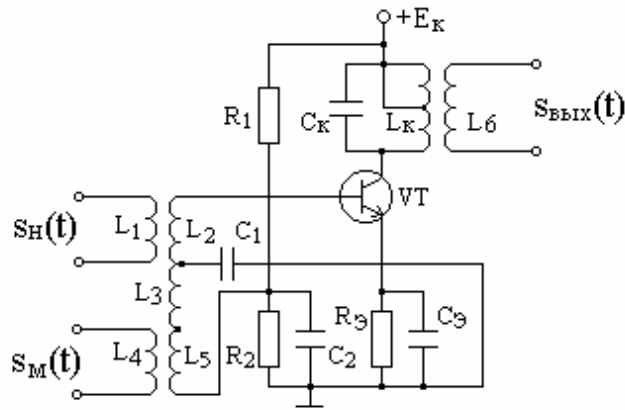


Рис. 8.5. Схема амплитудного модулятора на основе резонансного усилителя

На вход резонансного усилителя, работающего в нелинейном режиме, подаются:

- несущее колебание  $s_H(t)$  от автогенератора с помощью высокочастотной трансформаторной связи контура входной цепи с базой транзистора;
- модулирующий сигнал  $s_M(t)$  с помощью низкочастотного трансформатора.

Конденсаторы  $C_1$  и  $C_2$  – блокировочные, обеспечивают развязку входных цепей по частотам несущего колебания и модулирующего сигнала, т.е. развязку по высокой и низкой частотам. Колебательный контур в цепи коллектора настроен на частоту несущего колебания, добротность контура обеспечивает полосу пропускания  $\Delta\omega = 2\Omega_m$ , где  $\Omega_m$  – наивысшая частота в спектре модулирующего сигнала.

Выбором рабочей точки определяется режим работы модулятора. Возможны два режима: режим малых и режим больших сигналов.

#### а. Режим малых входных сигналов

Этот режим устанавливается выбором рабочей точки в середине квадратного участка ВАХ транзистора. Выбором амплитуды несущего колебания обеспечивается работа модулятора в пределах этого участка (рис. 8.6).

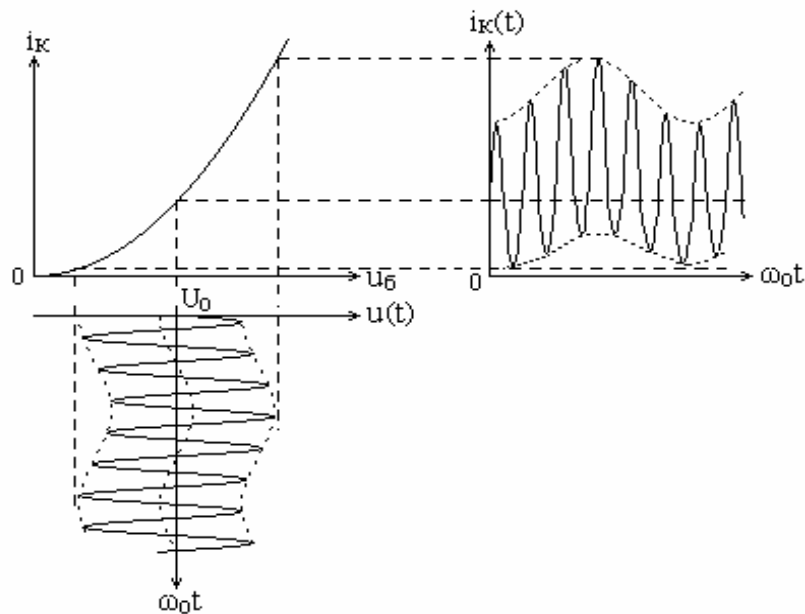


Рис. 8.6. Режим малых входных сигналов амплитудного модулятора

Амплитуда напряжения на колебательном контуре, резонансная частота которого равна несущей частоте, определяется амплитудой первой гармоники тока, т.е.  $U_k = I_1 R_0$ , где  $R_0$  – резонансное сопротивление контура. Учитывая, что средняя крутизна ВАХ в пределах рабочего участка равна отношению амплитуды первой гармоники к амплитуде несущего колебания, т.е.  $S_{cp} = I_1 / U_H$ , можно записать

$$U_k = U_H R_0 S_{cp}.$$

Под воздействием модулирующего напряжения, подаваемого на базу транзистора, будет изменяться положение рабочей точки, а значит, будет изменяться и средняя крутизна ВАХ. Так как амплитуда напряжения на колебательном контуре пропорциональна средней крутизне, то для обеспечения амплитудной модуляции несущего колебания необходимо обеспечить линейную зависимость крутизны от модулирующего сигнала. Покажем, что это возможно при использовании рабочего участка ВАХ, аппроксимируемого полиномом второй степени.

Итак, в пределах квадратичного участка ВАХ, описываемого полиномом  $i = a_0 + a_1 u + a_2 u^2$ , существует входное напряжение, равное сумме двух колебаний: несущего и модулирующего, т.е.

$$u(t) = U_H \cos(\omega_0 t + \varphi) + U_M \cos(\Omega t + \gamma).$$

Начальные фазы колебаний будем считать в дальнейшем равными 0, т.к. их величины не имеют принципиального значения для понимания процесса амплитудной модуляции. Спектральный состав тока коллектора определяется следующим образом:

$$\begin{aligned} i(t) &= a_0 + a_1 (U_H \cos \omega_0 t + U_M \cos \Omega t) + a_2 (U_H \cos \omega_0 t + U_M \cos \Omega t)^2 = \\ &= a_0 + a_1 U_H \cos \omega_0 t + a_1 U_M \cos \Omega t + a_2 (U_H^2 \cos^2 \omega_0 t + U_M^2 \cos^2 \Omega t + \end{aligned}$$



$$+ 2U_H U_M \cos \omega_0 t \cos \Omega t) .$$

Выделяем первую гармонику тока

$$i_1(t) = a_1 U_H \cos \omega_0 t + 2a_2 U_H U_M \cos \Omega t \cos \omega_0 t = U_H (a_1 + 2a_2 U_M \cos \Omega t) \cos \omega_0 t .$$

Таким образом, амплитуда первой гармоники равна

$$I_1(t) = U_H (a_1 + 2a_2 U_M \cos \Omega t) .$$

Как видно из полученного выражения, амплитуда первой гармоники тока линейно зависит от модулирующего напряжения. Следовательно, средняя крутизна также будет линейно зависеть от модулирующего напряжения.

$$S_{cp}(t) = I_1(t)/U_H = a_1 + 2a_2 U_M \cos \Omega t .$$

Тогда напряжение на колебательном контуре будет равно

$$U_k(t) = U_H R_0 S_{cp}(t) \cos \omega_0 t = U_H R_0 (a_1 + 2a_2 U_M \cos \Omega t) \cos \omega_0 t .$$

Следовательно, на выходе рассматриваемого модулятора формируется амплитудно-модулированный сигнал вида:

$$s_{вых}(t) = a_1 U_H R_0 (1 + 2U_M \frac{a_2}{a_1} \cos \Omega t) \cos \omega_0 t = U_{нв} (1 + m \cos \Omega t) \cos \omega_0 t .$$

Здесь  $m = 2U_M \frac{a_2}{a_1}$  – коэффициент глубины модуляции;

$U_{нв} = a_1 U_H R_0$  – амплитуда высокочастотного колебания на выходе модулятора в отсутствие модуляции, т.е. при  $m = 0$ .

При проектировании передающих систем важным требованием является формирование амплитудно-модулированных колебаний большой мощности при достаточном КПД. Очевидно, что рассмотренный режим работы модулятора не может обеспечить эти требования, особенно первое из них. Поэтому наиболее часто используют так называемый режим больших сигналов.

#### б. Режим больших входных сигналов

Этот режим устанавливается выбором рабочей точки на ВАХ транзистора, при котором усилитель работает с отсечкой тока. В свою очередь выбором амплитуды несущего колебания обеспечивается изменение амплитуды импульсов тока коллектора  $I_m(t)$  по закону модулирующего сигнала (рис. 8.7). Это приводит к аналогичному изменению амплитуды первой гармоники коллекторного тока и, следовательно, изменению амплитуды напряжения на колебательном контуре модулятора, так как

$$I_1(t) = \alpha_1(\theta) I_m(t) \quad \text{и} \quad U_k(t) = I_1(t) R_0 = \alpha_1(\theta) I_m(t) R_0 .$$

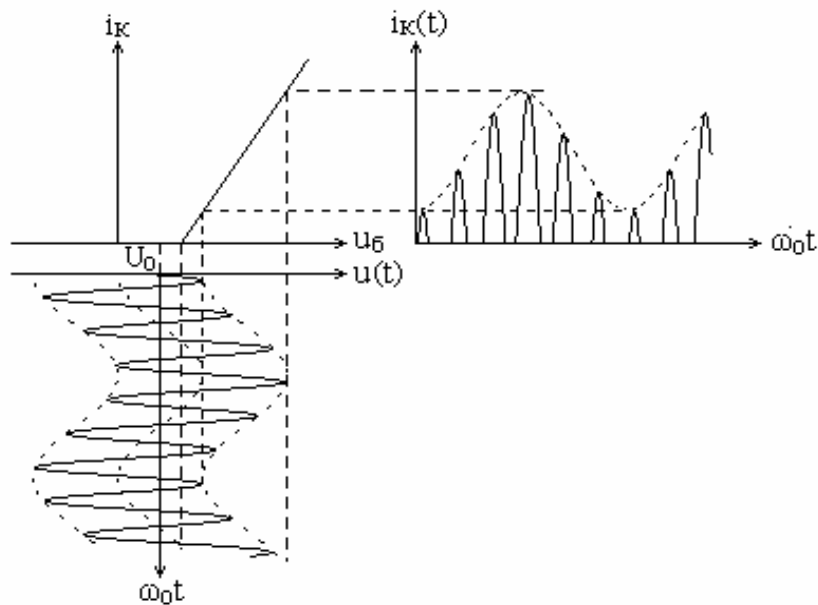


Рис. 8.7. Режим больших входных сигналов амплитудного модулятора

Изменение амплитуды входного высокочастотного напряжения во времени сопровождается изменением угла отсечки, а значит, и коэффициента  $\alpha_1(\theta)$ . Следовательно, форма огибающей напряжения на контуре может отличаться от формы модулирующего сигнала, что является недостатком рассмотренного метода модуляции. Для обеспечения минимальных искажений необходимо устанавливать определенные пределы изменения угла отсечки и работать при не слишком большом коэффициенте модуляции  $m$ .

В схеме амплитудного модулятора, приведенной на рис. 8.8, модулирующий сигнал подается на базу транзистора  $VT2$  генератора стабильного тока. Значение этого тока пропорционально входному напряжению. При малых значениях входных напряжений амплитуда выходного напряжения будет зависеть от модулирующего сигнала следующим образом:

$$U_{\text{вых}}(t) = k_1 U_H [1 + k_2 s_M(t)],$$

где  $k_1, k_2$  – коэффициенты пропорциональности.

### 8.3.3. Характеристики амплитудного модулятора

Для выбора режима работы модулятора и оценки качества его работы используют различные характеристики, основными из которых являются: статическая модуляционная, динамическая модуляционная и частотная характеристики.

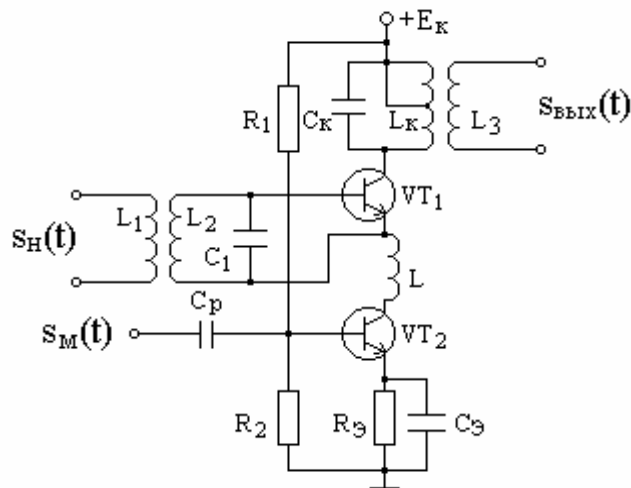


Рис. 8.8. Схема амплитудного модулятора с генератором тока

а. Статическая модуляционная характеристика

*Статическая модуляционная характеристика (СМХ)* – это зависимость амплитуды выходного напряжения модулятора от напряжения смещения при постоянной амплитуде напряжения несущей частоты на входе, т.е.  $U_{\text{вых}} = f(U_{\text{с.м}})$ .

При экспериментальном определении статической модуляционной характеристики на вход модулятора подается только напряжение несущей частоты (модулирующий сигнал не подается), изменяется величина  $U_{\text{с.м}}$  (как бы имитируется изменение модулирующего сигнала в статике) и фиксируется изменение амплитуды несущего колебания на выходе. Вид характеристики (рис. 8.9,а) определяется динамикой изменения средней крутизны ВАХ при изменении напряжения смещения. Линейный возрастающий участок СМХ соответствует квадратичному участку ВАХ, так как на этом участке с ростом напряжения смещения средняя крутизна растет. Горизонтальный участок СМХ соответствует линейному участку ВАХ, т.е. участку с постоянной средней крутизной. При переходе транзистора в режим насыщения появляется горизонтальный участок ВАХ с нулевой крутизной, что и отражается спадом СМХ.

Статическая модуляционная характеристика позволяет определить величину напряжения смещения  $U_{\text{с.м}0}$  и приемлемый диапазон изменения модулирующего сигнала  $\Delta U_{\text{м}}$  с целью обеспечения его линейной зависимости от выходного напряжения. Работа модулятора должна происходить в пределах линейного участка СМХ. Величина напряжения смещения должна соответствовать середине линейного участка, а максимальное значение модулирующего сигнала не должно выходить за пределы линейного участка СМХ. Можно также определить максимальный коэффициент модуляции  $m_{\text{max}}$ , при котором еще нет искажений. Его величина равна  $m_{\text{max}} = \Delta U / U_{\text{н}}$ .

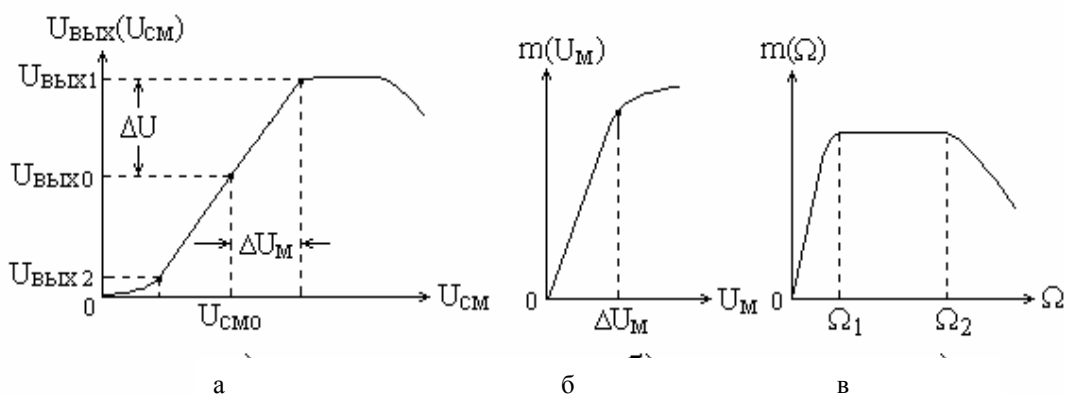


Рис. 8.9. характеристики амплитудного модулятора

#### б. Динамическая модуляционная характеристика

*Динамическая модуляционная характеристика (ДМХ)* – это зависимость коэффициента модуляции от амплитуды модулирующего сигнала, т.е.  $m = f(U_M)$ . Получить эту характеристику можно экспериментальным путем, либо по статической модуляционной характеристике. Вид ДМХ представлен на рис. 8.9,б. Линейный участок характеристики соответствует работе модулятора в пределах линейного участка СМХ.

#### в. Частотная характеристика

*Частотная характеристика* – это зависимость коэффициента модуляции от частоты модулирующего сигнала, т.е.  $m = f(\Omega)$ . Влияние входного трансформатора приводит к завалу характеристики на низких частотах (рис. 8.9,в). С ростом частоты модулирующего сигнала боковые составляющие амплитудно-модулированного колебания удаляются от несущей частоты. Это приводит к их меньшему усилению в силу избирательных свойств колебательного контура, что обуславливает завал характеристики на более высоких частотах  $\Omega$ . Если полоса частот, занимаемая модулирующим сигналом, находится в пределах горизонтального участка  $\Omega_2 - \Omega_1$  частотной характеристики, то искажения при модуляции будут минимальны.

#### 8.3.4. Балансный амплитудный модулятор

Для эффективного использования мощности передатчика применяют балансную амплитудную модуляцию. При этом формируется амплитудно-модулированный сигнал, в спектре которого отсутствует составляющая на несущей частоте.

Схема балансного модулятора (рис. 8.10) представляет собой сочетание двух типовых схем амплитудных модуляторов с определенными соединениями их входов и выходов. Входы по частоте несущего колебания  $s_H(t)$  соединены

параллельно, а выходы подключены с инверсией относительно друг друга, образуя разность выходных напряжений. Модулирующий сигнал  $s_M(t)$  подается на модуляторы в противофазе. В результате на выходах модуляторов имеем

$$U_1(t) = U_H(1 + m \cos \Omega t) \cos \omega_0 t \quad \text{и} \quad U_2(t) = U_H(1 - m \cos \Omega t) \cos \omega_0 t ,$$

а на выходе балансного модулятора

$$\begin{aligned} s_{\text{вых}}(t) &= U_1(t) - U_2(t) = 2U_H m \cos \Omega t \cos \omega_0 t = \\ &= U_H m \cos(\omega_0 + \Omega)t + U_H m \cos(\omega_0 - \Omega)t . \end{aligned}$$

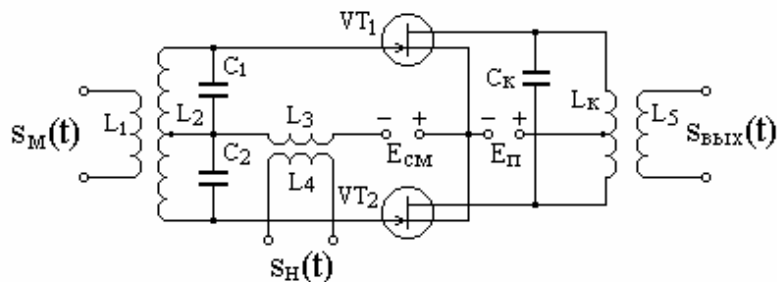


Рис. 8.10. Схема балансного амплитудного модулятора

Таким образом, в спектре выходного сигнала имеются составляющие с частотами  $\omega_0 - \Omega$  и  $\omega_0 + \Omega$ . Составляющая с частотой несущего колебания отсутствует.

## 8.4. Амплитудное детектирование

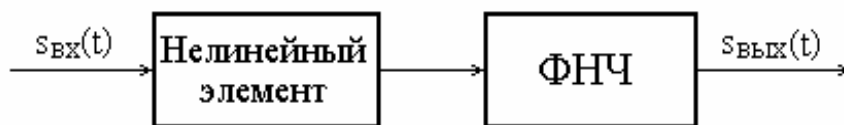
### 8.4.1. Общие сведения о детектировании

Детектирование (демодуляция) – это процесс преобразования высокочастотного модулированного колебания в напряжение (или ток), которое изменяется по закону модуляции. Этот процесс реализуют устройства, называемые *детекторами*.

Детектор формирует на выходе сигнал, закон изменения которого повторяет закон изменения передаваемого модулированным колебанием сообщения. В зависимости от вида модуляции, которая используется передающим устройством (амплитудная, частотная или фазовая), в приемном устройстве выполняется амплитудное, частотное или фазовое детектирование. Детектор реализует процесс, обратный процессу модуляции. Поэтому его называют иногда *демодулятором*.

Функциональное предназначение детектора свидетельствует, что он осуществляет спектральное преобразование входного сигнала. Сущность этого преобразования заключается в том, что входной модулированный сигнал с узкополосным спектром в области высоких частот преобразуется в выходной модулирующий сигнал со спектром в области низких частот. Поэтому процесс детектирования при любом виде модуляции можно реализовать только с помощью нелинейных или параметрических цепей.

Структура детектора в случае использования нелинейного элемента представлена на рис. 8.11.



$s_{вх}(t) = U(t) \cos(\omega_0 t + \varphi)$ ,  $s_{вых}(t) = k_{ам} U(t)$  при амплитудной модуляции;  
 $s_{вх}(t) = U_n \cos[\omega_0 t + \varphi(t)]$ ,  $s_{вых}(t) = k_{фм} \varphi(t)$  при фазовой модуляции;  
 $s_{вх}(t) = U_n \cos[\omega_0 t + \varphi(t)]$ ,  $s_{вых}(t) = k_{чм} \omega(t)$  при частотной модуляции,  
 $k_{ам}$ ,  $k_{фм}$ ,  $k_{чм}$  – коэффициенты пропорциональности.

Рис. 8.11. Структурная схема детектора

Нелинейный элемент осуществляет преобразование спектра входного сигнала. Фильтр низкой частоты выделяет необходимые составляющие спектра модулирующего сигнала.

#### 8.4.2. Амплитудный детектор

Амплитудный детектор формирует сигнал, совпадающий по форме с огибающей входного амплитудно-модулированного колебания. Процесс детектирования будем рассматривать для АМ-сигнала с тональной модуляцией, т.е. для входного сигнала вида

$$u_{вх}(t) = U_n (1 + m \cos \Omega t) \cos \omega_0 t.$$

Выходной сигнал детектора должен быть равен

$$u_{вых}(t) = k_{ам} U_n (1 + m \cos \Omega t).$$

Практическая схема амплитудного детектора приведена на рис. 8.12,а.

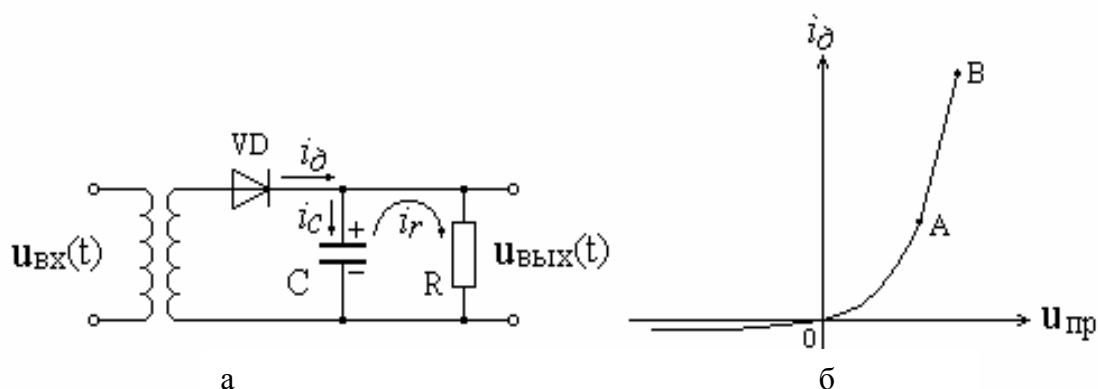


Рис. 8.12. Функциональная схема амплитудного (а) детектора и ВАХ диода (б)

В качестве нелинейного элемента используется диод, характеристика которого (рис. 8.12,б) имеет нелинейный (ОА) и линейный (АВ) участки. Фильтром низкой частоты являются параллельно включенные емкость и сопротивление

нагрузки детектора. Амплитудно-частотная и фазочастотная характеристики фильтра рассмотрены в п. 5.4.

Физические явления в схеме амплитудного детектора поясним, пользуясь схемой детектора (рис. 8.12,а), графиками входного  $u_{ex}(t)$  и выходного  $u_{вых}(t)$  напряжений (рис. 8.13, а, б).

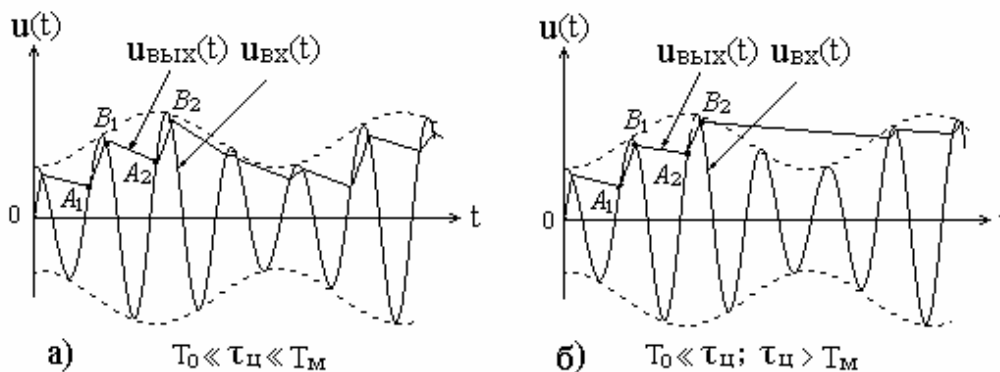


Рис. 8.13. Входное и выходное напряжения детектора

Входное напряжение  $u_{ex}(t)$  приложено к аноду диода. Напряжение на конденсаторе, которое по существу является выходным напряжением, приложено к катоду диода. Через диод протекает ток в том случае, если напряжение на аноде больше, чем напряжение на катоде.

В интервале времени, когда текущее значение напряжения на входе больше, чем напряжение на конденсаторе (от точки  $A_1$  до точки  $B_1$ , см. рис.8.13,а), диод открыт, через него протекает ток  $i_d$  и конденсатор заряжается этим током (с небольшим отставанием от роста входного напряжения).

В интервале времени, когда текущее значение  $u_{ex}(t)$  становится меньше напряжения на конденсаторе (точка  $B_1$ , см. рис.8.13,а), потенциал анода диода становится меньше потенциала катода, что приводит к закрытию диода. Конденсатор начинает медленно разряжаться через большое сопротивление фильтра. Процесс разряда продолжается в течение всего времени закрытия диода (до точки  $A_2$ ), при этом напряжение на конденсаторе, а значит, и на выходе детектора уменьшается. Начиная с точки  $A_2$ , процесс повторяется.

Внутреннее сопротивление открытого диода значительно меньше сопротивления фильтра. Поэтому заряд конденсатора происходит быстрее, чем разряд, и конденсатор заряжается в каждом полупериоде входного напряжения почти до его амплитудного значения. Следовательно, напряжение на конденсаторе, а значит, и выходное напряжение повторяет по форме огибающую входного сигнала с определенным уровнем пульсаций.

Величина пульсаций определяется качеством фильтрации и зависит от постоянной времени фильтра  $\tau_u = RC$ , т.е. от времени заряда и разряда конденсатора. Для того чтобы детектирование осуществлялось с минимальными искажениями, требуется соблюдение определенного условия, связывающего посто-

янную времени фильтра с периодом  $T_0$  несущего колебания и периодом  $T_M$  модулирующего сигнала. Это условие имеет вид  $T_0 \ll \tau_u \ll T_M$ . При несоблюдении хотя бы одного из этих неравенств напряжение на конденсаторе не совпадает по форме с огибающей входного сигнала (рис. 8.13,б)

В зависимости от амплитуды входного сигнала и вида характеристики нелинейного элемента различают два режима детектирования: квадратичный (режим слабых сигналов) и линейный (режим больших сигналов). В первом режиме работа детектора происходит в пределах нелинейного участка его характеристики, аппроксимируемой полиномом второй степени. Во втором режиме работа детектора происходит на линейном участке характеристики, что позволяет применить кусочно-линейную аппроксимацию.

#### а. Квадратичное детектирование

При малом входном сигнале (десятки милливольт) работа детектора происходит в пределах нижнего сгиба вольт-амперной характеристики нелинейного элемента (рис. 8.14,а), которая с достаточной для практики точностью аппроксимируется полиномом второй степени  $i = a_0 + a_1u + a_2u^2$ .

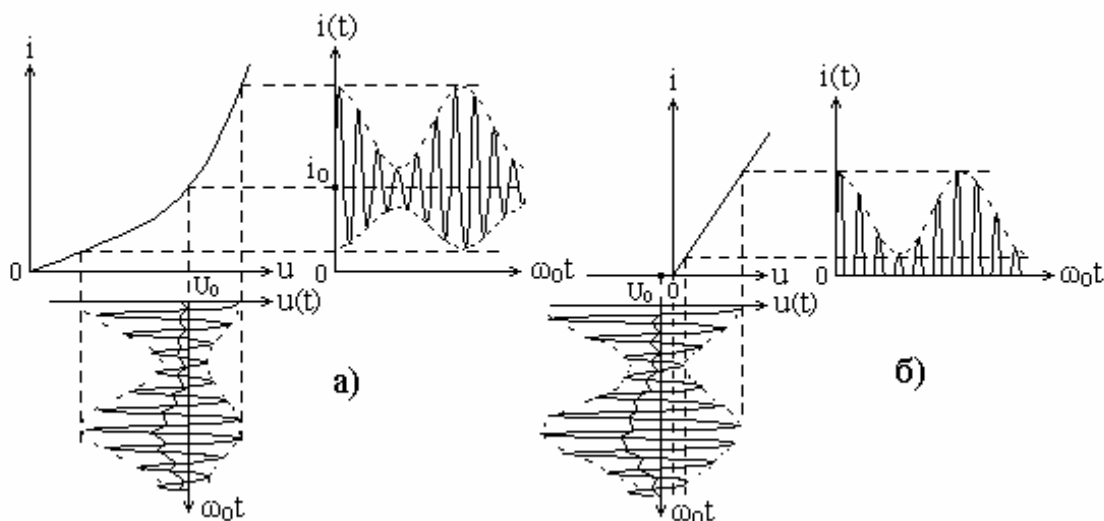


Рис. 8.14. Квадратичное (а) и линейное (б) детектирование

Если на вход детектора в этом режиме поступает амплитудно-модулированный сигнал вида  $u(t) = U(t) \cos \omega_0 t$ , то ток нелинейного элемента равен

$$\begin{aligned}
 i(t) &= a_0 + a_1 U(t) \cos \omega_0 t + a_2 U^2(t) \cos^2 \omega_0 t = \\
 &= a_0 + a_1 U(t) \cos \omega_0 t + \frac{a_2 U^2(t)}{2} + \frac{a_2 U^2(t)}{2} \cos 2\omega_0 t.
 \end{aligned}$$



Высокочастотные составляющие с частотами  $\omega_0$  и  $2\omega_0$  не проходят через низкочастотный фильтр на выходе детектора. Полезная информация содержится в низкочастотной составляющей, равной  $i_{нч}(t) = a_0 + \frac{a_2 U^2(t)}{2}$ . Пропорциональность данной составляющей квадрату огибающей амплитудно-модулированного сигнала определила название детектора в этом режиме – *квадратичный детектор*.

Для АМ-сигнала с тональной модуляцией  $u(t) = U_H(1 + m \cos \Omega t) \cos \omega_0 t$  низкочастотная составляющая спектра тока будет равна

$$\begin{aligned} i_{нч}(t) &= a_0 + \frac{a_2 U_H^2}{2} (1 + m \cos \Omega t)^2 = a_0 + \frac{a_2 U_H^2}{2} + a_2 U_H^2 m \cos \Omega t + \frac{a_2 U_H^2}{2} m^2 \cos^2 \Omega t = \\ &= a_0 + \frac{a_2 U_H^2}{2} \left[ 1 + \frac{m^2}{2} \right] + a_2 U_H^2 m \cos \Omega t + \frac{a_2 U_H^2 m^2}{4} \cos 2\Omega t. \end{aligned}$$

В полученном выражении спектральные составляющие расположены в порядке возрастания их частот. Среди них имеется составляющая  $i_{\Omega}(t) = a_2 U_H^2 m \cos \Omega t$  с частотой  $\Omega$ , которая должна быть выделена низкочастотным фильтром.

Для выделения этой составляющей низкочастотный фильтр должен быть узкополосным. Если же модуляция не тональная и частота модулирующего сигнала изменяется в пределах от  $\Omega_{\min}$  до  $\Omega_{\max}$ , то фильтр должен иметь полосу пропускания  $\Delta\Omega = \Omega_{\max} - \Omega_{\min}$ , т.е. быть полосовым низкочастотным фильтром.

Постоянная составляющая тока отфильтровывается с помощью разделительного конденсатора, включаемого последовательно в цепь после детектора. Составляющая с частотой  $2\Omega$  обуславливает нелинейные искажения полезного сигнала, которые тем больше, чем больше коэффициент модуляции и меньше постоянная времени фильтра.

Степень нелинейных искажений принято характеризовать коэффициентом нелинейных искажений, который определяется выражением

$$\xi = \frac{\sqrt{I_2^2 + I_3^2 + \dots + I_k^2}}{I_1},$$

где  $I_1, I_2, \dots, I_k$  – амплитуды гармонических составляющих тока нелинейного элемента.

В рассматриваемом случае 
$$\xi = \frac{I_2}{I_1} = \frac{a_2 U_H^2 m^2}{4 a_2 U_H^2 m} = \frac{m}{4}.$$

Следовательно, коэффициент нелинейных искажений квадратичного детектора при детектировании АМ-сигнала с тональной модуляцией зависит от коэффициента модуляции  $m$ . Для малых  $m$  коэффициент нелинейных искажений невелик, для  $m = 1$  он может достичь величины 0,25, что представляет со-

бой значительную величину. Уменьшение глубины модуляции с целью снижения искажений не выгодно с энергетической точки зрения.

При детектировании квадратичным детектором сложного сигнала спектр тока нелинейного элемента будет содержать комбинационные частоты в низкочастотной части спектра, которые будут пропускаться полосовым фильтром низкой частоты. Это приведет к увеличению искажений полезного сигнала.

Таким образом, выходной сигнал детектора при работе в режиме слабых сигналов пропорционален квадрату амплитуды АМ-сигнала. Именно поэтому, а также из-за значительных нелинейных искажений избегают такого режима детектирования в приемных трактах, применяя усиление до детектора.

В случае необходимости детектирования слабых сигналов применяют детекторы, построенные на основе операционных усилителей (ОУ).

Такие детекторы (рис. 8.15,а) выполняют операции детектирования и усиления. Операционный усилитель инвертирует и усиливает входное напряжение. Поэтому во время положительных полупериодов диод  $VD1$  открыт, а диод  $VD2$  закрыт. Благодаря этому напряжение  $u_2(t) \approx u_1(t)$ , а выходное напряжение усилителя отсутствует, т.е.  $u_{\text{вых}}(t) \approx 0$ . Во время отрицательных полупериодов диод  $VD1$  закрыт, а диод  $VD2$  открыт. При этом выходное напряжение усилителя равно  $u_2(t) \approx -(R_2/R_1)u_{\text{ex}}(t)$ . Оно представляет собой инвертированные и усиленные отрицательные полупериоды входного напряжения (рис. 8.15,б).

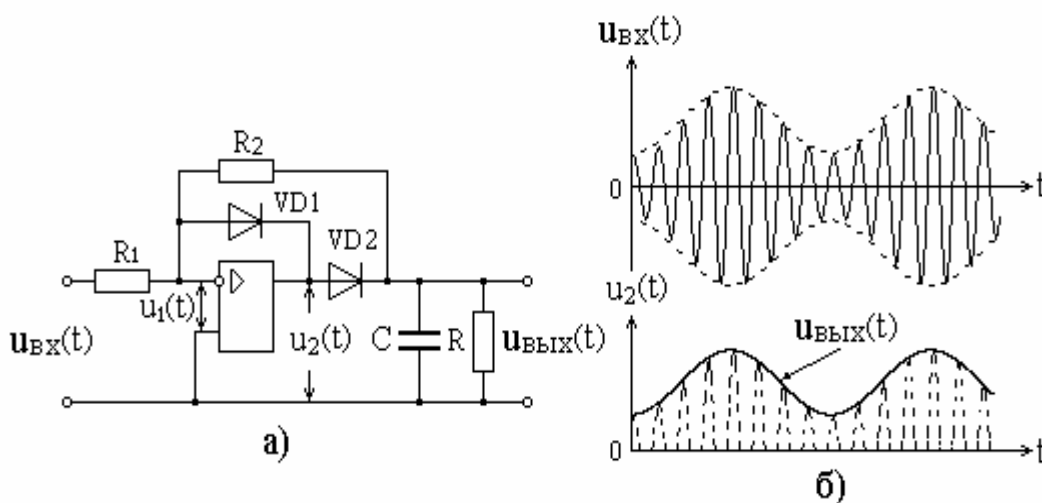


Рис. 8.15. Амплитудный детектор на ОУ

Если на вход детектора поступает напряжение АМ-сигнала, то в спектре  $u_2(t)$  имеются низкочастотные составляющие, которые обеспечивают формирование на выходе низкочастотного фильтра сигнал  $u_{\text{вых}}(t)$ , по форме совпадающий с модулирующим сигналом.

## б. Линейное детектирование

Нелинейные искажения, свойственные квадратичному детектору, могут быть уменьшены, если детектор будет работать с использованием линейной части характеристики диода. При этом принципиальная схема линейного детектора ничем не отличается от схемы квадратичного детектора. Только амплитуда входного напряжения должна быть такой (порядка 1...1,5 В), чтобы рабочий участок располагался на линейном участке характеристики нелинейного элемента (см. рис. 8.14,б). При этом можно воспользоваться кусочно-линейной аппроксимацией характеристики диода.

Как видно из рисунка, ток диода представляет собой периодическую последовательность импульсов, модулированных по амплитуде. Напряжение на выходе детектора создается только постоянной составляющей тока, которая в данном случае не будет постоянной в полном смысле этого слова. Она будет изменяться по закону модуляции входного сигнала. Таким образом, выходной сигнал детектора будет равен

$$u_{\text{вых}}(t) = I_0(t)R = \alpha_0(\theta)I_m(t)R.$$

$$I_m(t) = S[U(t) - u_{\text{вых}}(t)] = SU(t)[1 - u_{\text{вых}}(t)/U(t)].$$

Учитывая, что входной АМ-сигнал равен  $u_{\text{вх}}(t) = U(t) \cos \omega_0 t$  и  $u_{\text{вых}}(t) = U(t) \cos \theta$  при условии, что угол отсечки  $\theta$  является постоянной величиной (это будет показано ниже), получаем

$$I_m(t) = S[U(t) - u_{\text{вых}}(t)] = SU(t)(1 - \cos \theta), \quad (8.2)$$

или 
$$u_{\text{вых}}(t) = \alpha_0(\theta)RSU(t)(1 - \cos \theta).$$

Таким образом, выходное напряжение детектора в этом режиме линейно зависит от амплитуды входного сигнала, если угол отсечки  $\theta$  – постоянная величина. Отсюда и его название – *линейный детектор*.

Покажем, что величина угла отсечки определяется только параметрами детектора и не зависит от амплитуды входного сигнала.

Известно, что

$$\alpha_0(\theta) = \frac{I_0}{I_m} = \frac{\sin \theta - \theta \cos \theta}{\pi(1 - \cos \theta)}, \quad I_0(t) = I_m(t) \frac{\sin \theta - \theta \cos \theta}{\pi(1 - \cos \theta)}.$$

Учитывая (8.2), получаем

$$I_0(t) = \frac{1}{\pi} SU(t)(\sin \theta - \theta \cos \theta). \quad (8.3)$$

В свою очередь,  $u_{\text{вых}}(t) = I_0(t)R = U(t) \cos \theta$ . Отсюда

$$I_0(t) = \frac{U(t)}{R} \cos \theta. \quad (8.4)$$

Приравняв (8.3) и (8.4) и разделив правую и левую часть на  $\cos \theta$ , получаем

$$\text{tg} \theta - \theta = \frac{\pi}{RS} = \frac{\pi R_i}{R}. \quad (8.5)$$

Крутизна ВАХ диода – это по существу величина, обратная внутреннему сопротивлению  $R_i$  открытого диода. Таким образом, данное уравнение позво-

ляет определить графическую зависимость отношения  $R_i/R$  от угла отсечки  $\theta$  (рис. 8.16).

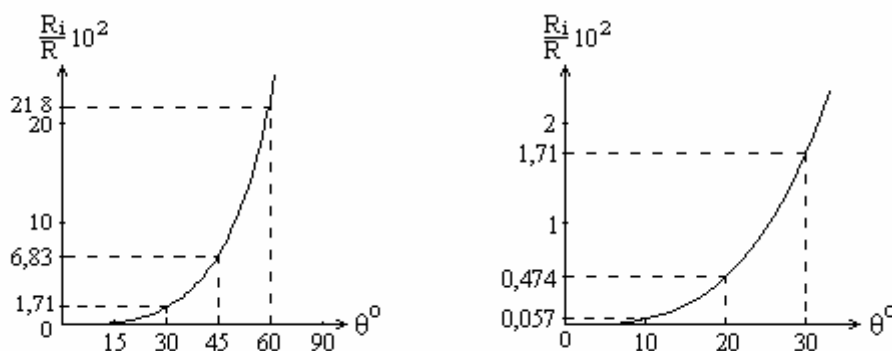


Рис. 8.16. Влияние угла отсечки на выбор сопротивлений  $R_i$  и  $R$

Из графиков и полученного выражения следует, что угол отсечки  $\theta$  не зависит от амплитуды входного сигнала. Его величина определяется только величиной произведения  $RS$ . Чем меньше угол отсечки, тем больше отношение  $R_i/R$ . Данный результат используется для определения параметров  $RC$  фильтра и диода.

## 8.5. Выпрямление колебаний

### 8.5.1. Общие сведения о выпрямителях

Радиотехнические устройства выполняют свои функции при наличии энергии, поступающей от источника электропитания, который формирует постоянные напряжения различных номиналов. В свою очередь источники электропитания получают энергию от сети переменного тока с частотой 50...400 Гц. Поэтому одной из функций устройств в составе источника электропитания является преобразование энергии переменного тока (напряжения) в энергию постоянного тока. Данный процесс преобразования называется выпрямлением и реализуется устройством, которое получило название выпрямитель.

Выпрямление – это частный случай детектирования, при котором на вход детектора поступает немодулированное гармоническое колебание низкой частоты, а на выходе формируется сигнал в виде постоянного напряжения, величина которого в идеале равна амплитуде входного сигнала (его огибающей). Это значит, что состав и структура схемы выпрямителя такая же, как и схемы детектора (см. рис. 8.11, 8.12,а).

Выпрямитель, как и детектор, осуществляет преобразование спектра входного сигнала, т.е. входной сигнал, представляющий собой гармоническое колебание с частотой  $\omega = \omega_0$ , преобразуется в выходной сигнал с частотой  $\omega = 0$ . Отличие только в том, что полезной при выпрямлении является одна гармоническая составляющая тока нелинейного элемента с частотой  $\omega = 0$  (нулевая

гармоника), а при детектировании – все гармонические составляющие в полосе частот модулирующего сигнала.

### 8.5.2. Схемы выпрямителей

В качестве нелинейного элемента в схеме выпрямителя обычно применяют один или несколько полупроводниковых диодов, которые осуществляют преобразование спектра входного сигнала. Фильтр низкой частоты выделяет нулевую составляющую спектра тока нелинейного элемента, формируя постоянное напряжение.

#### а. Однополупериодный выпрямитель

На рис 8.17 изображена функциональная схема однополупериодного выпрямителя, а также эпюры напряжений и тока в цепи выпрямителя.

Фильтром низкой частоты являются параллельно включенные сопротивление нагрузки детектора и емкость, т.е. низкочастотный фильтр. Высокочастотные составляющие спектра тока диода фильтр не пропускает (емкость их шунтирует). В то же время постоянная составляющая создает постоянное напряжение на сопротивлении нагрузки.

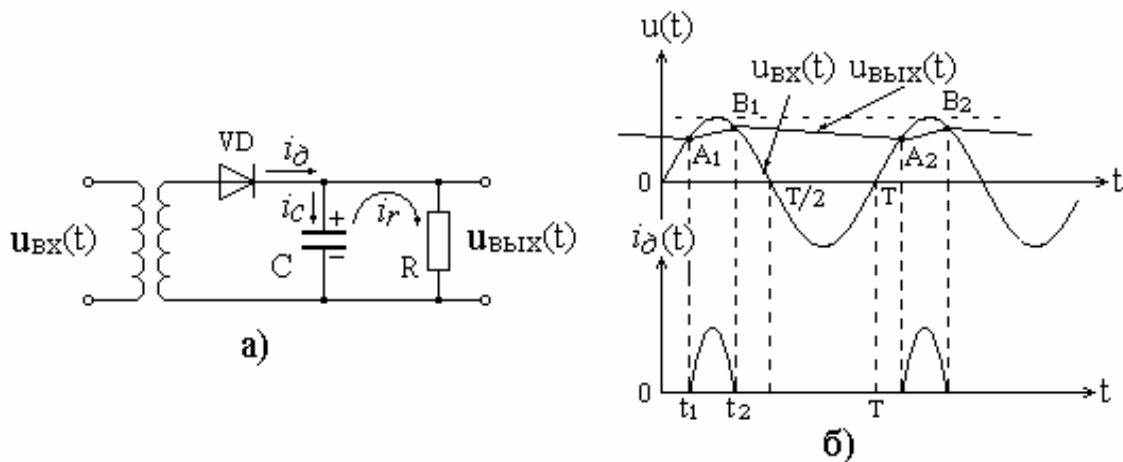


Рис. 8.17. Схема выпрямителя

Физические явления при выпрямлении подобны явлениям, происходящим при детектировании. Отличия очевидны из сравнения рис. 8.13,а и рис. 8.17,б.

Выходное напряжение выпрямителя является пульсирующим (см. рис.8.17,б). Величина пульсаций определяется качеством фильтрации, т.е. зависит от постоянной времени фильтра  $\tau_{\text{ч}} = RC$ . При большом значении постоянной времени емкость фильтра разряжается медленно, при этом меньше изменяется выходное напряжение за время периода входного напряжения. Очевидно, что постоянная времени цепи должна быть значительно больше периода входного напряжения, т.е.

$$\tau_{\text{ч}} \gg T_0 = 2\pi/\omega_0.$$

Выпрямитель обычно работает с использованием линейного участка ВАХ диода, что позволяет применить кусочно-линейную аппроксимацию этой характеристики для анализа работы выпрямителя методом угла отсечки. Полагая, что на вход выпрямителя поступает напряжение  $u(t) = E \cos \Omega t$ , и применяя рассуждения, приведенные при рассмотрении линейного детектирования, получаем зависимость угла отсечки от параметров диода и фильтра:

$$\operatorname{tg} \theta - \theta = \frac{\pi}{RS}.$$

Величина угла отсечки при выпрямлении, так же как при детектировании, зависит только от параметров схемы выпрямителя и не зависит от амплитуды входного напряжения.

Для получения на выходе напряжения, близкого к амплитуде, угол отсечки должен быть меньше  $20^\circ$ . При этом значение произведения  $RS$  находится в пределах 100. Учитывая, что  $S = 1/R_i$ , где  $R_i$  – внутреннее сопротивление диода, параметры фильтра  $R$  и  $C$  определяются из соотношений:

$$R \approx 100R_i \quad \text{и} \quad C \gg T_0/R = 2\pi/R\omega_0.$$

Качество выпрямленного напряжения определяется величиной пульсаций. С позиций спектрального анализа основной причиной пульсаций является неидеальная фильтрация составляющих спектра тока нелинейного элемента. Поэтому величину пульсаций можно оценить коэффициентом пульсаций

$$\xi = \frac{\sqrt{U_1^2 + U_2^2 + \dots + U_k^2}}{U_0},$$

где  $U_0, U_1, U_2, \dots, U_k$  – амплитуды гармонических составляющих спектра пульсирующего напряжения.

Из физических соображений можно сделать вывод, что основной вклад в образование пульсаций принадлежит первой гармонике. Поэтому в рассматриваемом случае

$$\xi = \frac{U_1}{U_0} = \frac{I_1 Z(\omega_0)}{I_0 R},$$

где  $I_0$  и  $I_1$  – амплитуды нулевой и первой гармоник тока нелинейного элемента выпрямителя;

$Z(\omega_0)$  – значение АЧХ фильтра на частоте первой гармоники.

Учитывая, что

$$I_0 = \alpha_0(\theta)I_m = \frac{\sin \theta - \theta \cos \theta}{\pi(1 - \cos \theta)} I_m \quad \text{и} \quad I_1 = \alpha_1(\theta)I_m = \frac{\theta - \sin \theta \cos \theta}{\pi(1 - \cos \theta)} I_m,$$

получаем 
$$\xi = \frac{\theta - \sin \theta \cos \theta}{\sin \theta - \theta \cos \theta} \frac{Z(\omega_0)}{R}.$$

Нетрудно показать, что справедливо неравенство

$$\frac{\pi}{2} \frac{Z(\omega_0)}{R} \leq \xi \leq 2 \frac{Z(\omega_0)}{R}.$$

Для уменьшения пульсаций необходимо стремиться к увеличению сопротивления нагрузки выпрямителя (что не всегда зависит от разработчика выпрямителя) и уменьшению значения коэффициента передачи фильтра на частоте первой гармоники. Для этого достаточно увеличить величину емкости фильтра.

### б. Двухполупериодный выпрямитель

Лучшие параметры с точки зрения пульсаций имеет двухполупериодный выпрямитель. Он представляет собой соединение двух однополупериодных выпрямителей, питающих общую нагрузку. На рис. 8.18,а приведена схема с двумя диодами, в которой вторичная обмотка трансформатора имеет отвод от средней точки. Когда напряжение в верхнем конце обмотки трансформатора положительно относительно средней точки, ток  $i_1(t)$  идет через диод  $VD1$  в направлении, указанном стрелкой. При этом напряжение на нижнем конце обмотки отрицательно, и ток через диод  $VD2$  не проходит. Через полупериод полярность напряжения на концах обмотки меняется на обратную. Диод  $VD1$  запирается, а диод  $VD2$  открывается, и ток  $i_2(t)$  проходит через диод  $VD2$ . В обоих случаях через нагрузочное сопротивление токи проходят в одном направлении и создают суммарный пульсирующий ток  $i_{\partial}(t) = i_1(t) + i_2(t)$ .

Рабочие процессы в выпрямителе показаны на рис. 8.18,б.

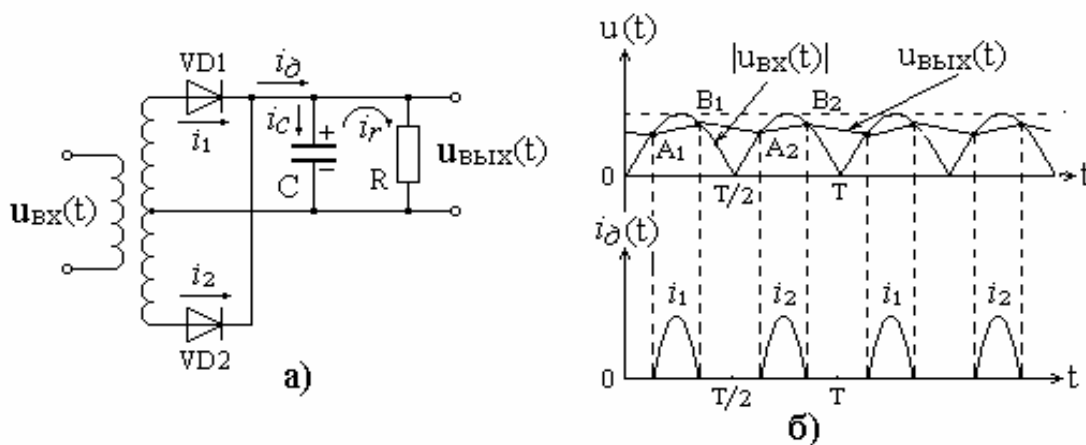


Рис. 8.18. Схема двухполупериодного выпрямителя

Необходимость применения трансформатора с выведенной средней точкой вторичной обмотки и неэффективное его использование (ток заряда емкости фильтра протекает в одном направлении) являются существенными недостатками данной схемы.

### в. Мостовая схема двухполупериодного выпрямителя

Эти недостатки отсутствуют в мостовой схеме двухполупериодного выпрямителя. В этом выпрямителе (рис 8.19) вторичная обмотка не имеет средней точки и используется полностью в течение положительного и отрицательного

полупериода напряжения. В положительный полупериод открыты диоды  $VD1$  и  $VD3$  (диоды  $VD2$  и  $VD4$  закрыты), в отрицательный полупериод открыты диоды  $VD2$  и  $VD4$  (диоды  $VD1$  и  $VD3$  закрыты). Через открытые диоды происходит заряд конденсатора фильтра.

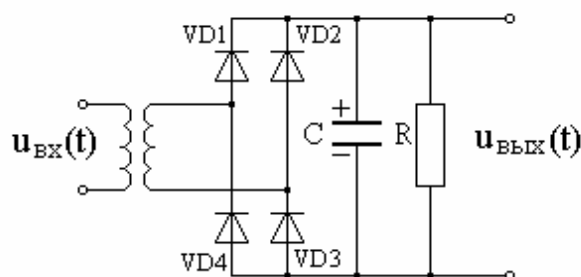


Рис. 8.19. Схема мостового двухполупериодного выпрямителя

Мостовая схема выпрямителя имеет два важных преимущества. Во-первых, обратное напряжение на диодах в 2 раза меньше, чем у других выпрямителей. Во-вторых, можно применить более простой трансформатор (без средней точки), который может и отсутствовать. В силу того что ток заряда конденсатора проходит через два диода, у этого выпрямителя потери несколько больше.

Применяются также схемы выпрямителей с определенными специфическими свойствами, например, с удвоением или умножением выходного напряжения. Такие выпрямители позволяют получить выходное напряжение значительно большее, чем амплитуда входного переменного напряжения (до нескольких десятков киловольт).

## 8.6. Угловая модуляция

### 8.6.1. Общие принципы получения сигналов с угловой модуляцией

Радиосигналы с угловой модуляцией имеют вид

$$s(t) = U_n \cos[\omega_0 t + \varphi(t)],$$

где  $\varphi(t) = k_\varphi s_m(t) + \varphi_0$  – изменение фазы несущего колебания при фазовой модуляции;

$$\varphi(t) = k_\varphi \int_0^t s_m(t) dt + \varphi_0$$

– изменение фазы несущего колебания при частотной модуляции.

Здесь  $s_m(t)$  – модулирующий сигнал,  $\varphi_0$  – начальная фаза несущего колебания,  $k_\varphi$  и  $k_\omega$  – масштабные коэффициенты.

Такие радиосигналы формируются фазовыми и частотными модуляторами.



*Фазовый модулятор (ФМ)* – это устройство, формирующее высокочастотное колебание, фаза которого изменяется по закону модулирующего сигнала (рис. 8.20,а).

*Частотный модулятор (ЧМ)* – это устройство, формирующее высокочастотное колебание, частота которого изменяется по закону модулирующего сигнала (рис. 8.20,б).

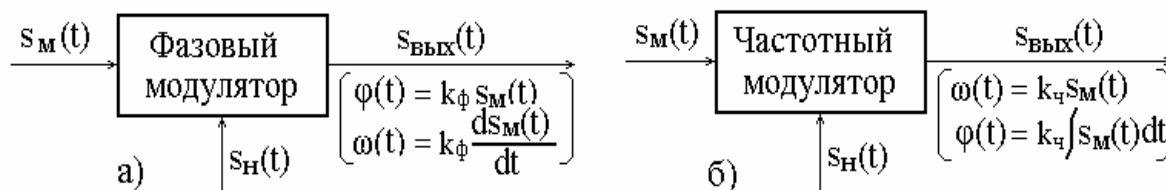


Рис. 8.20. Фазовый (а) и частотный (б) модуляторы

Фазомодулированное колебание можно получить и с помощью частотного модулятора. Для этого необходимо модулирующий сигнал подать на модулятор через дифференцирующую цепь (диф. цепь, рис. 8.21,а). В свою очередь с помощью фазового модулятора можно получить частотно-модулированное колебание, если модулирующий сигнал подается на модулятор через интегрирующую цепь (инт. цепь, рис. 8.21,б).

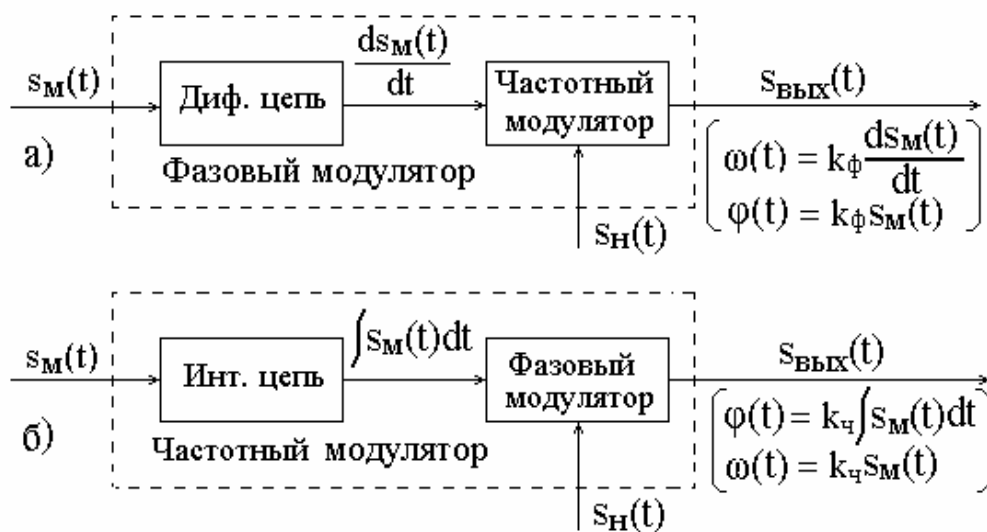


Рис. 8.21. Взаимосвязь частотной и фазовой модуляций

### 8.6.2. Фазовые модуляторы

Изменение фазы несущего колебания по закону модулирующего сигнала наиболее просто осуществляется с помощью колебательного контура с перестраиваемой фазочастотной характеристикой. Управляя этой характеристикой с помощью модулирующего сигнала, можно изменять в определенных пределах фазу высокочастотного колебания, поступающего на контур. ФЧХ контура зависит от его параметров (индуктивности, емкости, сопротивления). Поэтому

управление этой характеристикой можно осуществить, изменяя, например, величину емкости контура с помощью варикапа – параметрического плоскостного диода, барьерная емкость  $p-n$ -перехода которого зависит от обратного напряжения, приложенного к нему. Для осуществления процедуры модуляции на варикап необходимо подать модулирующий сигнал.

Схема такого фазового модулятора представлена на рис. 8.22.

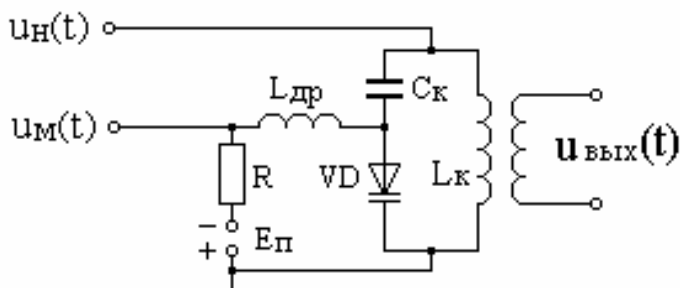


Рис. 8.22. Фазовый модулятор на основе перестраиваемого контура

Для устранения паразитной амплитудной модуляции, вызванной неизбежной расстройкой контура относительно частоты несущего колебания, к выходу модулятора подключается усилитель-ограничитель.

Фаза выходного сигнала  $\varphi_{\text{вых}}$  модулятора будет определяться изменением фазового сдвига контура  $\varphi_{\text{к}}$  по закону модулирующего сигнала  $u_{\text{м}}(t)$ , т.е.

$$\varphi_{\text{вых}}[u_{\text{м}}(t)] = \varphi_{\text{к}}[u_{\text{м}}(t)] + \varphi_0.$$

Индекс угловой модуляции определяется произведением амплитуды модулирующего сигнала  $U_{\text{м}}$  на крутизну модуляционной характеристики, равную  $S_{\text{ф}} = d\varphi_{\text{к}}(u)/du$ . Крутизна модуляционной характеристики зависит от добротности контура, порядка включения варикапа в контур (последовательно или параллельно емкости контура) и крутизны вольт-кулонной характеристики варикапа. При необходимости получить значительный индекс угловой модуляции  $\beta$  применяется множитель частоты выходного сигнала.

Другой способ построения фазовых модуляторов основан на преобразовании амплитудной модуляции в фазовую. В таких модуляторах формирование ФМ-сигнала производится в два этапа. На первом этапе формируется АМ-сигнал, а на втором этапе осуществляется преобразование данного сигнала в сигнал с фазовой модуляцией.

Второй этап выполняется путем сложения двух колебаний несущей частоты, сдвинутых относительно друг друга на угол  $\pi/2$ . Причем амплитудно-модулированными могут быть одно или оба складываемых колебаний.

На рис. 8.23 и 8.24 приведены схемы подобных фазовых модуляторов и векторные диаграммы, поясняющие эффект фазовой модуляции.

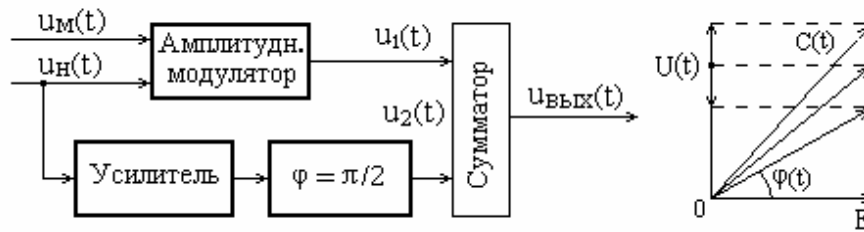


Рис. 8.23. Фазовый модулятор

Фазовый модулятор рис. 8.23 реализует свои функции путем сложения амплитудно-модулированного  $u_1(t) = U(t) \cos \omega_0 t$  и немодулированного  $u_2(t) = E \sin \omega_0 t$  колебаний. Выходной сигнал равен

$$u_{\text{вых}}(t) = U(t) \cos \omega_0 t + E \sin \omega_0 t = \sqrt{U^2(t) + E^2} \sin\{\omega_0 t + \arctg[U(t)/E]\}.$$

Как видно из этого выражения, выходной сигнал представляет собой высокочастотное гармоническое колебание, амплитуда и фаза которого зависит от модулирующего колебания. Векторная диаграмма иллюстрирует эффект изменения фазы и тот факт, что фазовая модуляция в этом случае сопровождается паразитным изменением амплитуды  $C(t) = \sqrt{U^2(t) + E^2}$  результирующего сигнала.

При сложении двух амплитудно-модулированных колебаний (рис. 8.24) можно значительно уменьшить изменения амплитуды фазомодулированного сигнала.

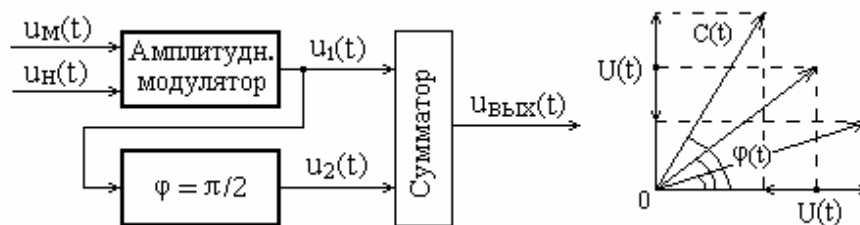


Рис. 8.24. Фазовый модулятор

При небольших индексах угловой модуляции  $\beta$  (не более 0,5) для получения сигналов с фазовой модуляцией можно использовать метод Армстронга (Эдвин Армстронг – американский радиотехник). Метод предусматривает сложение под углом  $\pi/2$  немодулированного и балансно-модулированного колебаний. Схема фазовой модуляции по методу Армстронга и векторная диаграмма, поясняющая эффект модуляции, приведены на рис. 8.25. Диаграмма приведена для однотоновой фазовой модуляции.

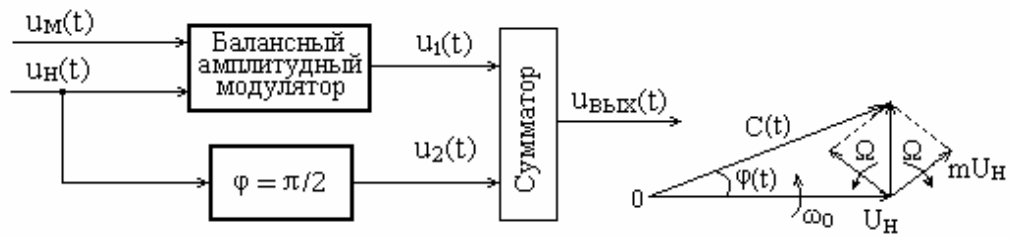


Рис. 8.25. Фазовый модулятор Армстронга

Фазовый модулятор реализует свои функции путем сложения двух колебаний:

модулированного  $u_1(t) = mU_H \cos(\omega_0 + \Omega)t + mU_H \cos(\omega_0 - \Omega)t$ ;

немодулированного  $u_2(t) = U_H \sin \omega_0 t$ .

Выходной сигнал равен

$$u_{\text{вых}}(t) = U_H \sin \omega_0 t + 2mU_H \cos \Omega t \cos \omega_0 t = C(t) \sin[\omega_0 t + \text{arctg}(2m \cos \Omega t)],$$

$$C(t) = U_H \sqrt{1 + 4m^2 \cos^2 \Omega t}.$$

Таким образом, выходной сигнал модулятора представляет собой высокочастотное гармоническое колебание, амплитуда и фаза которого зависит от модулирующего колебания. Векторная диаграмма иллюстрирует эффект изменения фазы. Фазовая модуляция сопровождается паразитным изменением амплитуды результирующего сигнала.

Рассмотренные фазовые модуляторы сохраняют линейную зависимость фазы выходного сигнала от модулирующего сигнала при малых индексах угловой модуляции. При больших значениях  $\beta$  становится существенной нелинейность фазовых модуляционных характеристик. Увеличение индекса модуляции достигается при умножении частоты ФМ-сигнала.

### 8.6.3. Частотные модуляторы

Существуют прямой и косвенный способы построения частотных модуляторов. Прямой способ предусматривает непосредственное управление частотой колебаний, формируемых автогенератором, с помощью модулирующего сигнала. Косвенный способ основан на возможности получать частотно-модулированное колебание с помощью фазового модулятора, как показано на рис. 8.21.

Рассмотрим реализацию прямого способа.

Эффект частотной модуляции можно получить за счет электронного управления резонансной частотой контура в составе LC-генератора гармонических колебаний (рис. 8.26). Генератор собран по схеме резонансного усилителя с положительной обратной связью через высокочастотный трансформатор. Частота колебаний определяется резонансной частотой колебательного контура. Динамическое управление этой частотой осуществляется путем изменения емкости контура с помощью варикапа. Варикап подключен параллельно емкости

контура, барьерная емкость его  $p$ - $n$ -перехода изменяется под воздействием модулирующего сигнала.

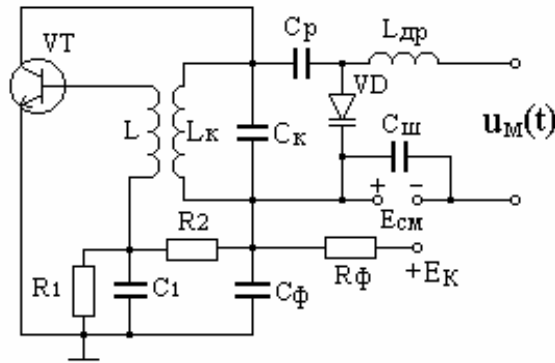


Рис. 8.26. Схема частотного модулятора с варикапом

Определим характер зависимости частоты генерируемых колебаний от относительного изменения величины емкости. Как уже говорилось, частота колебаний на выходе автогенератора определяется в основном резонансной частотой контура. Поэтому можно считать, что отклонение емкости на величину  $\Delta C$  приводит к изменению частоты на величину  $\Delta\omega$ .

Исходные формулы и преобразования элементарны, поэтому они даны без комментариев. Обозначения:

$L_k, C_k$  – индуктивность и емкость колебательного контура в схеме автогенератора;

$C_0$  – емкость варикапа в рабочей точке (при отсутствии модулирующего напряжения);

$\Delta C, \Delta\omega$  – изменение емкости и приращение частоты за счет изменения емкости.

$$C_{ko} = C_k + C_0; \quad \omega_0 = \frac{1}{\sqrt{L_k C_{ko}}};$$

$$\omega_0 + \Delta\omega = \frac{1}{\sqrt{L(C_{ko} + \Delta C)}} = \frac{1}{\sqrt{L C_{ko}} \sqrt{1 + \Delta C / C_{ko}}}.$$

Разделим левую и правую часть равенства на  $\omega_0$  и продолжим преобразования:

$$1 + \frac{\Delta\omega}{\omega_0} = \frac{1}{\sqrt{1 + \Delta C / C_{ko}}}; \quad \Delta C / C_{ko} = -\frac{2\Delta\omega / \omega_0 + \Delta\omega^2 / \omega_0^2}{(1 + \Delta\omega / \omega_0)^2}.$$

Практика применения частотной модуляции при передаче сообщений показывает, что относительное изменение частоты, как правило, незначительно.

Так, например, в УКВ диапазоне величина  $\Delta\omega / \omega_0$  не превышает нескольких долей процента. В этом случае полученное выражение можно упростить:

$$\Delta C/C_{k0} \approx -2 \Delta\omega/\omega_0 .$$

Таким образом, положительному приращению емкости соответствует отрицательное приращение частоты. Причем при малых относительных изменениях частоты имеется линейная зависимость между  $\Delta\omega$  и  $\Delta C$ . Следовательно, для получения частотной модуляции достаточно изменять емкость варикапа по закону модулирующего сигнала.

От величины напряжения, прикладываемого к варикапу, зависит также сопротивление его  $p$ - $n$ -перехода. Это приводит к изменению добротности колебательного контура автогенератора, следствием чего является паразитная амплитудная модуляция формируемого ЧМ-колебания. Данный недостаток рассмотренного метода модуляции проявляется при значительных амплитудах модулирующего сигнала.

## 8.7. Детектирование сигналов с угловой модуляцией

### 8.7.1. Общие принципы детектирования сигналов с угловой модуляцией

Радиосигналы с угловой модуляцией, имеющие вид

$$u_{вх}(t) = U_n \cos[\omega_0 t + \varphi(t)],$$

детектируются фазовыми и частотными детекторами.

*Фазовый детектор (ФД)* – это устройство, формирующее выходной сигнал, закон изменения которого соответствует закону изменения *фазы* входного высокочастотного сигнала (рис. 8.27,а).

*Частотный детектор (ЧД)* – это устройство, формирующее выходной сигнал, закон изменения которого соответствует закону изменения *частоты* входного высокочастотного сигнала (рис. 8.27,б).

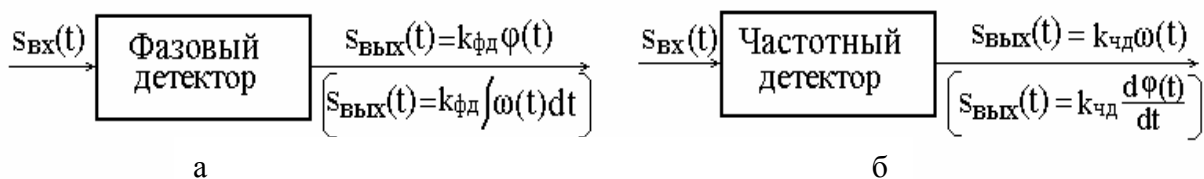


Рис. 8.27. Фазовый (а) и частотный (б) детекторы

Известно, что между частотой и фазой гармонического колебания существует следующая зависимость:

$$\omega(t) = \frac{d\varphi(t)}{dt} \text{ и } \varphi(t) = \int_0^t \omega(t) dt .$$

Поэтому с помощью частотного детектора можно выполнить фазовое детектирование, если выходной сигнал ЧД проинтегрировать. В свою очередь с

помощью фазового детектора можно выполнить частотное детектирование, если выходной сигнал ФД проинтегрировать (рис. 8.28).

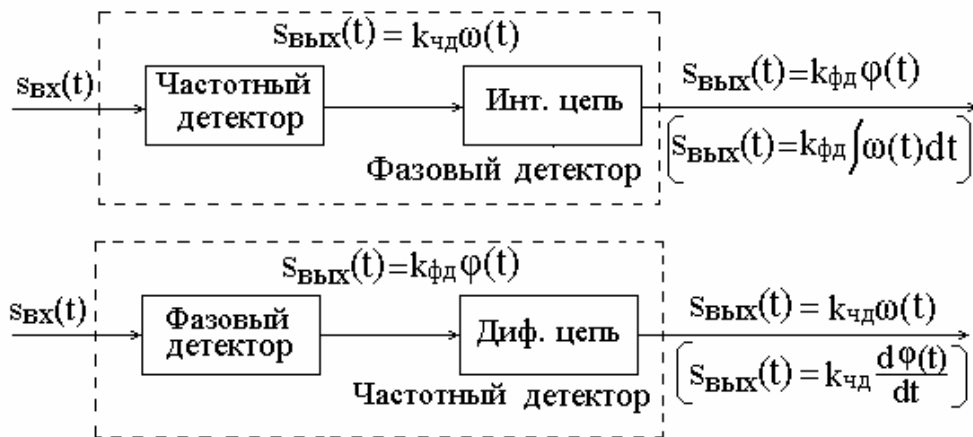


Рис. 8.28. Взаимосвязь между фазовым и частотным детекторами

### 8.7.2. Фазовые детекторы

В основу построения фазовых детекторов положено определение разности фаз опорного напряжения  $u_{он}(t) = U_{он} \cos \omega_0 t$  и фазомодулированного колебания  $u_{ex}(t) = U_n \cos[\omega_0 t + \varphi(t)]$ . Напряжение  $u_{он}(t)$  называют опорным, поскольку отсчет фазы ведется относительно него. Для определения разности фаз осуществляется перемножение этих напряжений с последующим выделением необходимых составляющих фильтром низкой частоты. В качестве перемножителя обычно используют нелинейный элемент (диод, транзистор) с квадратичной характеристикой, благодаря чему в спектре тока этого элемента имеются составляющие, зависящие от разности фаз входных колебаний. Низкочастотный фильтр, связанный с нелинейным элементом, выделяет эти составляющие (рис. 8.29).

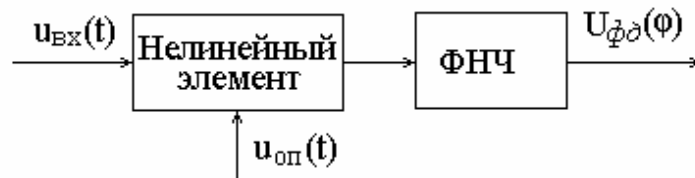


Рис. 8.29. Структурный состав фазового детектора

Схема фазового детектора на диоде и векторная диаграмма, поясняющая принцип формирования выходного напряжения, приведены на рис. 8.30.

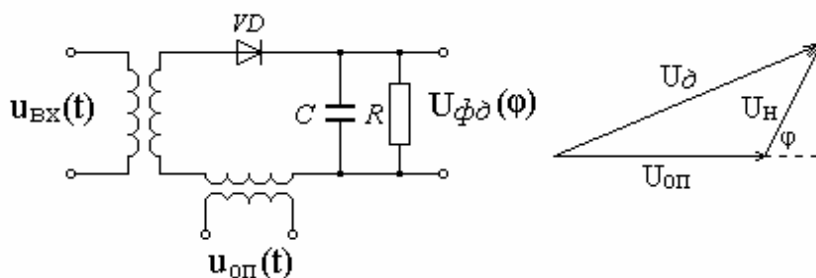


Рис. 8.30. Схема фазового детектора

Диод  $VD$  и низкочастотный фильтр  $RC$  образуют по существу схему, подобную схеме амплитудного детектора. Схема фазового детектора характеризуется тем, что на диод воздействует сумма двух напряжений одинаковой частоты: опорного и фазомодулированного, т.е.

$$u_{\delta}(t) = U_{он} \cos \omega_0 t + U_H \cos[\omega_0 t + \varphi(t)].$$

Выходное напряжение ФД будет равно  $U_{\phi\delta}(\varphi) = KU_{\delta}(\varphi)$ , где  $K$  – коэффициент передачи низкочастотного фильтра,  $U_{\delta}(\varphi)$  – амплитуда суммарного сигнала, воздействующего на диод.

Величину  $U_{\delta}(\varphi)$  легко определить по векторной диаграмме

$$U_{\delta}(\varphi) = \sqrt{U_{он}^2 + U_H^2 + 2U_{он}U_H \cos \varphi}.$$

Тогда 
$$U_{\phi\delta}(\varphi) = K \sqrt{U_{он}^2 + U_H^2 + 2U_{он}U_H \cos \varphi}.$$

Зависимость выходного напряжения детектора от разности фаз входных колебаний называется амплитудно-фазовой характеристикой (АФХ). Вид характеристики представлен на рис. 8.31.

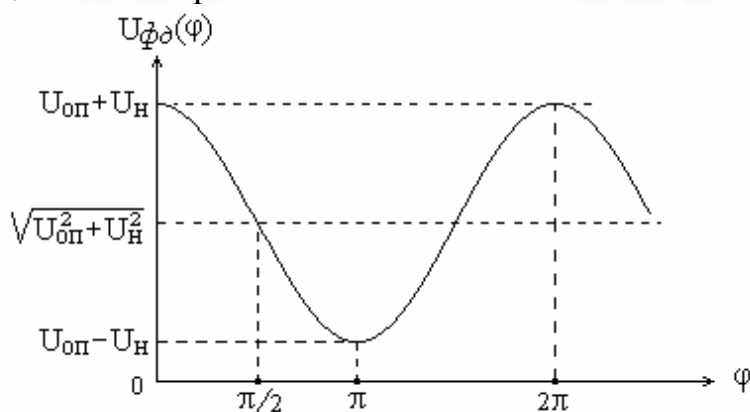


Рис. 8.31. Амплитудно-фазовая характеристика ФД

Недостатком данной схемы фазового детектора является нелинейность АФХ, наличие большого количества спектральных составляющих тока нелинейного элемента (в том числе и постоянной составляющей), которые необходимо отфильтровывать. Поэтому такой ФД используется редко.



Значительно меньше составляющих в спектре тока балансного фазового детектора (рис. 8.32).

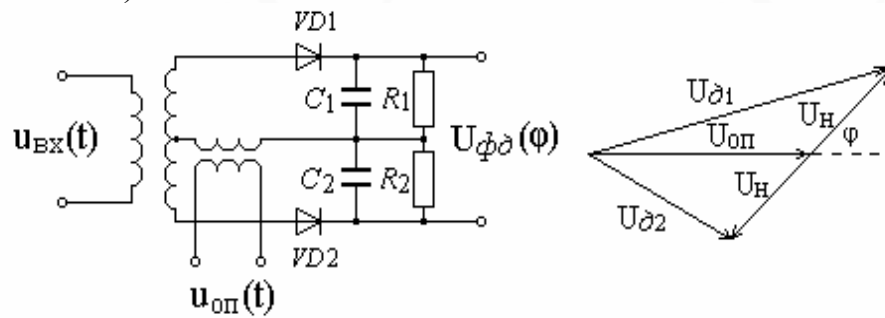


Рис. 8.32. Схема балансного фазового детектора

Схема состоит по существу из двух детекторов на диодах. Опорное напряжение на диоды поступает в фазе, сигнальное – в противофазе, а выходное напряжение формируется как результат встречного включения выходных напряжений.

Для данной схемы на диоды подаются следующие напряжения:

$$u_{д1}(t) = U_{он} \cos \omega_0 t + U_H \cos[\omega_0 t + \varphi(t)];$$

$$u_{д2}(t) = U_{он} \cos \omega_0 t - U_H \cos[\omega_0 t + \varphi(t)].$$

Амплитуды этих напряжений определяются выражениями

$$U_{д1}(\varphi) = \sqrt{U_{он}^2 + U_H^2 + 2U_{он}U_H \cos \varphi}; \quad U_{д2}(\varphi) = \sqrt{U_{он}^2 + U_H^2 - 2U_{он}U_H \cos \varphi}.$$

Тогда напряжение на выходе ФД равно

$$\begin{aligned} U_{фд}(\varphi) &= K \left( \sqrt{U_{он}^2 + U_H^2 + 2U_{он}U_H \cos \varphi} - \sqrt{U_{он}^2 + U_H^2 - 2U_{он}U_H \cos \varphi} \right) = \\ &= KU_{он} \left( \sqrt{1 + n^2 + 2n \cos \varphi} - \sqrt{1 + n^2 - 2n \cos \varphi} \right), \quad n = U_H / U_{он}. \end{aligned}$$

Таким образом, выходное напряжение детектора зависит не только от разности фаз, но и от амплитуд опорного и сигнального напряжений. На практике ФД работают обычно при соотношениях  $n = 1$  и  $n \ll 1$ .

При  $n = 1$  выражение для выходного напряжения ФД преобразуется к виду

$$U_{фд}(\varphi) = KU_{он} \sqrt{2} \left( \sqrt{1 + \cos \varphi} - \sqrt{1 - \cos \varphi} \right) = 2KU_{он} \left( \cos \frac{\varphi}{2} - \sin \frac{\varphi}{2} \right).$$

В то же время при  $n \ll 1$

$$U_{фд}(\varphi) \approx KU_{он} \left( \sqrt{1 + 2n \cos \varphi} - \sqrt{1 - 2n \cos \varphi} \right).$$

Графики  $U_{фд}(\varphi)$  при  $n = 1$  и  $n \ll 1$  приведены на рис. 8.33. При  $n = 1$  АФК фазового детектора отличается повышенной линейностью.

С позиции спектрального анализа данный факт объясняется тем, что основная часть паразитных составляющих спектра тока нелинейного элемента компенсируют друг друга (в силу противофазности сигнального напряжения на

нелинейных элементах и принципа формирования выходного напряжения в виде разности напряжений низкочастотных фильтров на выходе ФД), что повышает результативность фильтрации.

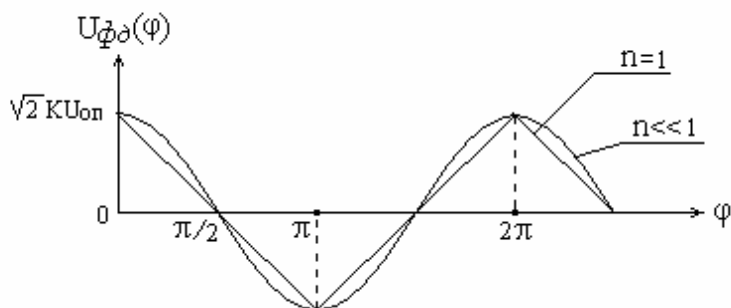


Рис. 8.33. Амплитудно-фазовая характеристика балансного ФД

Определенными достоинствами обладает схема фазового детектора на транзисторе (рис. 8.34).

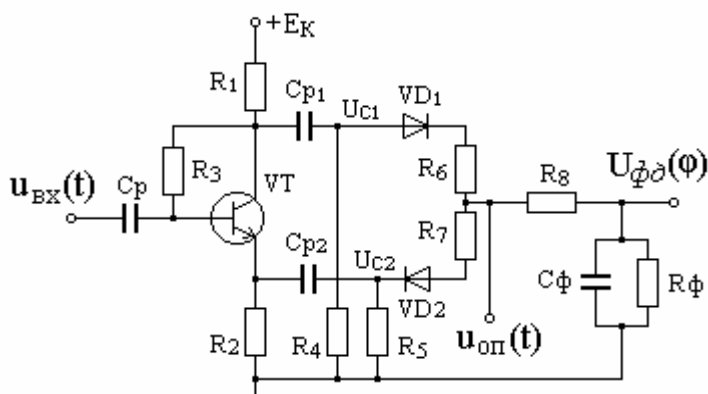


Рис. 8.34. Схема фазового детектора на транзисторе

На транзисторе собран усилительный каскад. В коллекторную и эмиттерную цепи транзистора включены нагрузочные сопротивления  $R_1$  и  $R_2$ , причем  $R_1 = R_2$ . Нелинейные элементы (диоды  $VD1$  и  $VD2$ ) имеют общую нагрузку, состоящую из фильтра  $R_{\phi}C_{\phi}$ . Резисторы  $R_6, R_7$  – антипаразитные, резистор  $R_8$  предотвращает шунтирование источника опорного напряжения через емкость  $C_{\phi}$ . С нагрузки усилителя снимаются два напряжения  $U_{c1}$  и  $U_{c2}$ , равные по величине, но противоположные по знаку. Опорное напряжение  $U_{оп}$  подается на диоды в противофазе (с учетом их встречного включения), а напряжения  $U_{c1}$  и  $U_{c2}$  – в фазе. Поэтому основные принципы функционирования рассматриваемого и балансного детекторов во многом аналогичны. Детектор достаточно широкополосен, работает в диапазоне частот до 30 МГц. Отсутствие в схеме индуктивностей позволяет выполнить ФД в виде интегральных микросхем.

### 8.7.3. Частотные детекторы

Нелинейный элемент проявляет свои свойства при изменении напряжения, поступающего на его вход. При этом он практически не реагирует (в спектральном смысле) на изменения таких его параметров, как частота и фаза. Поэтому непосредственное преобразование частотно-модулированного сигнала с помощью нелинейных элементов не приводит к формированию тока, в спектре которого содержатся составляющие с частотой модулирующего сигнала. Требуются дополнительные преобразования ЧМ-сигнала, чтобы в заключение сформировать сигнал, отражающий характер изменения его частоты.

Наиболее часто процесс частотного детектирования реализуют в два этапа: преобразование ЧМ-сигнала в сигнал с амплитудной модуляцией и последующее его детектирование с помощью амплитудного детектора (рис. 8.35). Ограничитель устраняет влияние возможного изменения амплитуды ЧМ-сигнала на величину выходного напряжения детектора.

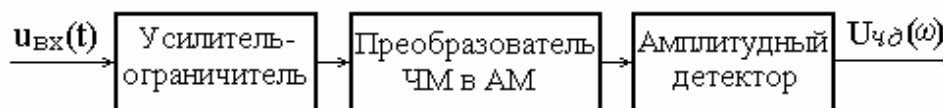


Рис. 8.35. Структурная схема частотного детектора

Можно встретить частотные детекторы, основанные на преобразовании частотной модуляции в соответствующий сдвиг фаз между двумя колебаниями, которые детектируются фазовым детектором.

Наиболее простой является схема частотного детектора с расстроенным контуром (рис. 8.36).

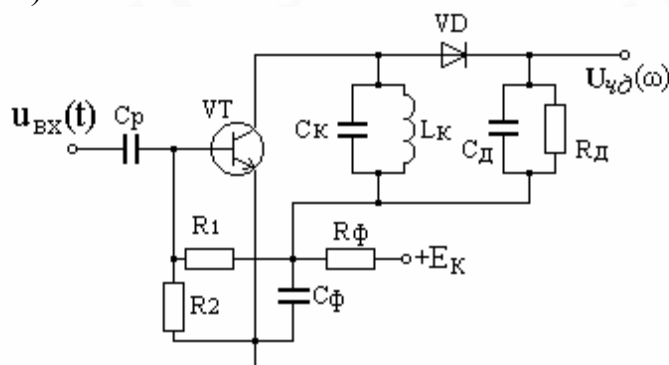


Рис. 8.36. Схема одноконтурного частотного детектора

Усилитель-ограничитель – это резонансный усилитель, транзистор которого работает с пониженным напряжением коллекторного питания. Ограничение происходит за счет нижней и верхней отсечек коллекторного тока. В качестве преобразователя ЧМ-сигнала в колебания с изменяющейся по закону модулирующего сигнала амплитудой служит колебательный контур. Диодный амплитудный детектор на выходе выделяет огибающую этого колебания.

Колебательный контур расстроен относительно несущей частоты входного сигнала на величину  $\Delta\omega$ , благодаря чему является чувствительным элементом к изменению частоты входного сигнала. Это поясняется рис. 8.37, на котором изображена резонансная характеристика контура по напряжению  $U_K(\omega)$ , изменяющаяся частота входного сигнала  $\omega(t)$  и напряжение  $U_K(t)$ , характеризующее изменение амплитуды колебаний в контуре.

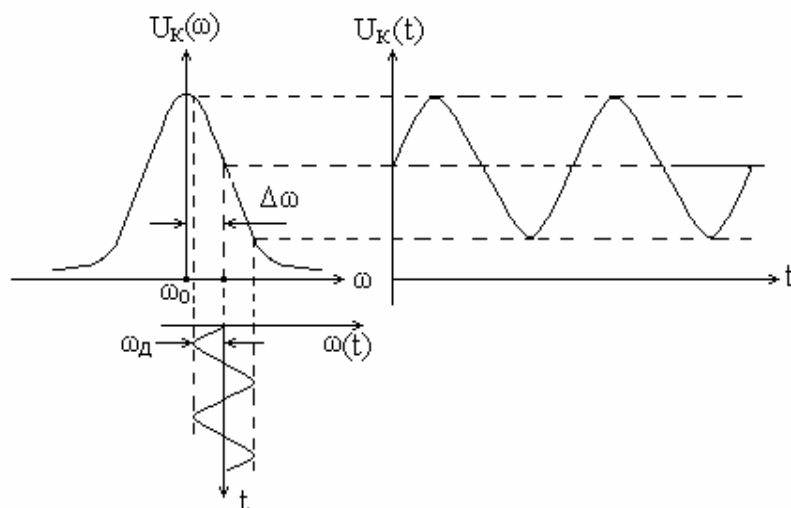


Рис. 8.37. Преобразование частотной модуляции в амплитудную

Как видно из рис. 8.37, колебательный контур обеспечивает формирование колебаний с изменяющейся амплитудой. Закон изменения амплитуды тем точнее повторяет закон изменения частоты входного сигнала (с учетом фазового сдвига на  $\pi$ ), чем прямолинейнее боковая ветвь резонансной характеристики контура. Амплитудный детектор выделяет огибающую  $U_K(t)$ , формируя выходной сигнал с законом изменения, соответствующим закону частотной модуляции, т.е. сигнал  $U_{чд}(\omega)$ .

Недостатком такой схемы частотного детектора является малый линейный участок резонансной характеристики колебательного контура, что ограничивает возможность детектирования сигналов с большой девиацией частоты. Этот недостаток устраняется в балансных частотных детекторах.

На рис. 8.38,а приведена схема балансного ЧД с двумя параллельными расстроенными контурами.

Контуров расстроены на величину  $\Delta\omega$  относительно резонансной частоты (или частоты несущего колебания) в обе стороны, т.е.  $\omega_{p1} = \omega_0 - \Delta\omega$  и  $\omega_{p2} = \omega_0 + \Delta\omega$ . Их напряжения подаются на амплитудные детекторы, которые включены встречно. Следовательно, выходное напряжение ЧД будет равно разности выходных напряжений амплитудных детекторов. При этом зависимость выходного напряжения ЧД от частоты входного сигнала при его постоянной амплитуде, называемая амплитудно-частотной характеристикой детектора, будет иметь вид дискриминаторной характеристики (рис. 8.38,б).

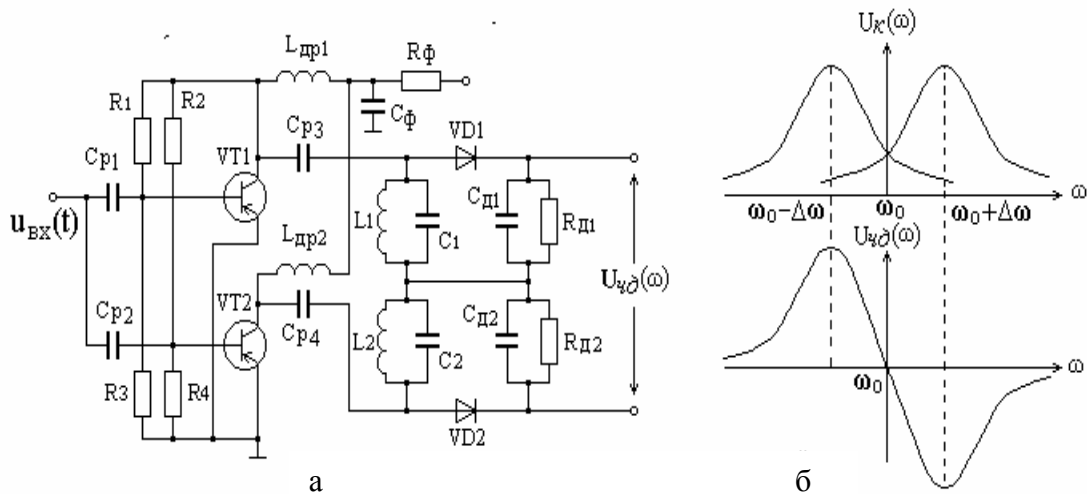


Рис. 8.38. Схема балансного ЧД с расстроенными контурами (а) и его характеристика (б)

Особенностью данного ЧД является относительная сложность его настройки с целью обеспечения равенства коэффициентов передачи амплитудных детекторов и параметров усилителей.

Используется также балансный детектор со связанными контурами. Он состоит (рис. 8.39) из усилителя, нагрузкой которого является система двух связанных контуров  $L_1C_1$  и  $L_2C_2$ . Они образуют двухконтурный полосовой фильтр, настроенный на частоту несущего колебания, с помощью которого осуществляется преобразование частотной модуляции в амплитудную.

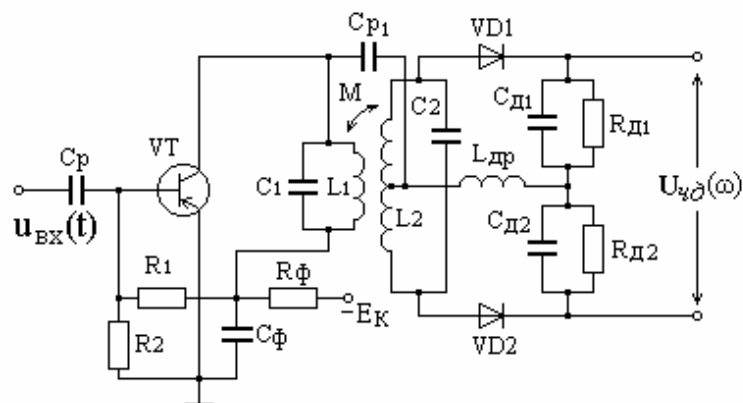


Рис.8.39. Схема балансного ЧД со связанными контурами

Усилитель работает в режиме амплитудного ограничения. Между контурами установлена индуктивная связь. Кроме того, с помощью сравнительно большой емкости  $C_{P1}$  первый контур связан со средней точкой второго контура.

В результате на амплитудные детекторы подаются два напряжения. Напряжение  $U_{m1}$  с контура  $L_1C_1$  через среднюю точку второго контура поступает на амплитудные детекторы в фазе, а напряжение  $U_{m2}$ , передаваемое индуктив-

ной связью, – в противофазе. Таким образом, амплитуды напряжений на диодах  $VD1$  и  $VD2$  будут равны соответственно

$$U_{\partial 1} = U_{m1} + U_{m2}/2 \quad \text{и} \quad U_{\partial 2} = U_{m1} - U_{m2}/2.$$

Напряжение на выходе схемы будет равно

$$U_{\phi\partial} = K(U_{\partial 1} - U_{\partial 2}).$$

Особенностью связанных контуров является тот факт, что фазовые соотношения между напряжениями на первом и втором контурах зависят от соотношения частоты поступающего сигнала  $\omega_c$  и резонансной частоты двухконтурного полосового фильтра  $\omega_p$ .

Если  $\omega_c = \omega_p$ , то напряжение на втором контуре отстает от напряжения на первом контуре на  $90^\circ$ . Если  $\omega_c > \omega_p$ , то сопротивление второго контура носит емкостной характер и сдвиг по фазе между напряжениями на контурах возрастает на величину  $\varphi = \arctg \alpha$ , где  $\alpha = 2(\omega_c - \omega_p)Q/\omega_p$  – обобщенная расстройка контура. Если  $\omega_c < \omega_p$ , то сопротивление второго контура носит индуктивный характер и сдвиг по фазе между напряжениями на контурах уменьшается на величину  $\arctg \alpha$ .

Векторная диаграмма амплитуд сигналов для этих случаев изображена на рис. 8.41.

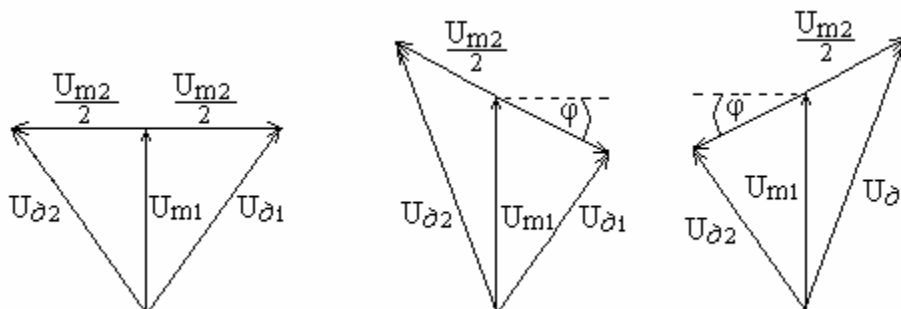


Рис. 8.41. Векторные диаграммы балансного ЧД со связанными контурами

Следовательно, напряжение на выходе рассматриваемого детектора будет изменяться в зависимости от частоты входного сигнала так, как показано на рис. 8.40.

## 8.8. Преобразование частоты

### 8.8.1. Принцип преобразования частоты

Преобразование частоты сигнала – это процесс, который обеспечивает линейный перенос спектра сигнала на оси частот без изменения его структуры. Огибающая сигнала и его начальная фаза при этом не изменяются. Другими словами, преобразование частоты не искажает закон изменения амплитуды, частоты или фазы модулированных колебаний.

Как видно из определения, преобразование частоты сопровождается появлением новых составляющих спектра, т.е. приводит к обогащению спектра сигнала. Поэтому такой процесс можно реализовать только с использованием нелинейного или параметрического устройств, обеспечивающих умножение преобразуемого сигнала на вспомогательное гармоническое колебание с последующим выделением необходимой области частот.

Действительно, если на вход умножителя подать два сигнала:

$$u_{вх}(t) = U(t) \cos[\omega_0 t + \varphi(t)] \quad \text{и} \quad u_{Г}(t) = U_{Г} \cos(\omega_{Г} t + \varphi_{Г}),$$

то на выходе получим сигнал суммарной и разностной частот:

$$\begin{aligned} u_{вых}(t) &= KU(t)U_{Г} \cos[\omega_0 t + \varphi(t)] \cos(\omega_{Г} t + \varphi_{Г}) = \\ &= \frac{KU(t)U_{Г}}{2} \{ \cos[(\omega_0 + \omega_{Г})t + \varphi(t) + \varphi_{Г}] + \cos[(\omega_0 - \omega_{Г})t + \varphi(t) - \varphi_{Г}] \}, \end{aligned}$$

где  $K$  – коэффициент передачи умножителя.

Выходной фильтр, настроенный, например на разностную частоту, выделит составляющую разностной (промежуточной) частоты. Такое нелинейное устройство называют *смесителем*, а источник гармонического колебания – *гетеродином*.

Структурная схема преобразователя частоты представлена на рис. 8.41.

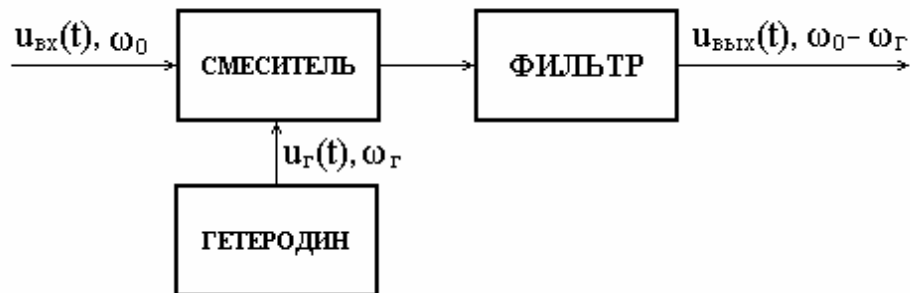


Рис. 8.41. Структурная схема преобразователя частоты

Преобразование частоты применяется в супергетеродинных приемниках для получения сигнала с промежуточной частотой. Величина промежуточной частоты  $f_{np}$  должна быть таковой, чтобы без особых затруднений достигалось большое усиление при высокой избирательности приемника. В радиовещательных приемниках длинных, средних и коротких волн  $f_{np} = 465$  кГц, а в приемниках с частотной модуляцией (в метровом диапазоне волн) –  $f_{np} = 10,7$  МГц. Преобразование частоты сигнала используется также в приемниках радиолока-

ционных станций, в измерительной технике (анализаторах спектра, генераторах и др.).

### 8.8.2. Схемы преобразователей частоты

Как было сказано выше, процесс преобразования частоты реализуется путем умножения преобразуемого сигнала на вспомогательное гармоническое колебание с последующим выделением необходимой области частот. Это можно сделать двумя способами, которые положены в основу построения практических схем преобразователей частоты:

1. Сумма двух напряжений (полезного сигнала и сигнала гетеродина) подается на нелинейный элемент с последующим выделением необходимых составляющих спектра тока. В качестве нелинейных элементов используются диоды, транзисторы и другие элементы с нелинейной характеристикой.

2. Напряжение гетеродина используется для изменения какого-либо параметра смесителя (крутизны ВАХ транзистора, реактивного параметра цепи). Полезный сигнал, подаваемый на вход такого смесителя, преобразуется с соответствующим обогащением спектра.

Для выяснения основных особенностей процесса преобразования частоты рассмотрим некоторые схемы преобразователей частоты.

#### а. Преобразователи частоты на диодах

Схема одноконтурного преобразователя частоты на диоде представлена на рис. 8.42.

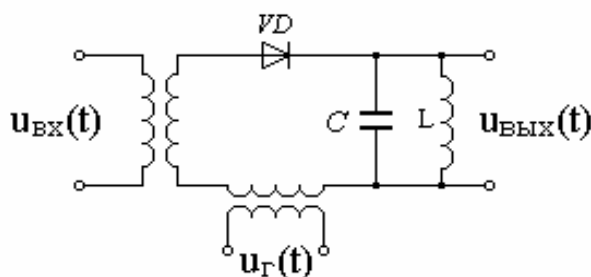


Рис. 8.42. Одноконтурный преобразователь частоты на диоде

На вход преобразователя поступают два сигнала:

модулированный узкополосный сигнал  $u_{вх}(t) = U(t) \cos[\omega_0 t + \varphi(t)]$ , несущая частота которого должна быть перенесена, скажем, в область более низких частот;

сигнал гетеродина  $u_{Г}(t) = U_{Г} \cos(\omega_{Г} t + \varphi_{Г})$  с постоянной амплитудой, частотой и начальной фазой.

Таким образом, на нелинейный элемент подается напряжение



$$u(t) = u_{\text{ex}}(t) + u_{\Gamma}(t) = U(t) \cos[\omega_0 t + \varphi(t)] + U_{\Gamma} \cos(\omega_{\Gamma} t + \varphi_{\Gamma}).$$

Аппроксимируем ВАХ диода полиномом второй степени

$$i = a_0 + a_1 u + a_2 u^2.$$

Тогда ток диода можно представить следующим образом:

$$i(t) = a_0 + a_1 u_{\text{ex}}(t) + a_1 u_{\Gamma}(t) + a_2 u_{\text{ex}}^2(t) + a_2 u_{\Gamma}^2(t) + 2a_2 u_{\text{ex}}(t) u_{\Gamma}(t).$$

Слагаемые, содержащие только  $u_{\text{ex}}(t)$ ,  $u_{\Gamma}(t)$ ,  $u_{\text{ex}}^2(t)$ ,  $u_{\Gamma}^2(t)$ , соответствуют составляющим в спектре тока диода, имеющим частоты  $\omega_0$ ,  $\omega_{\Gamma}$ ,  $2\omega_0$  и  $2\omega_{\Gamma}$ . Следовательно, они, с точки зрения преобразования частоты, интереса не представляют. Основное значение имеет последнее слагаемое. Именно оно свидетельствует о наличии в спектре тока составляющих с преобразованными частотами  $\omega_0 + \omega_{\Gamma}$  и  $\omega_0 - \omega_{\Gamma}$ :

$$\begin{aligned} 2a_2 u_{\text{ex}}(t) u_{\Gamma}(t) &= 2a_2 U(t) \cos[\omega_0 t + \varphi(t)] U_{\Gamma} \cos(\omega_{\Gamma} t + \varphi_{\Gamma}) = \\ &= \dot{a}_2 U(t) U_{\dot{a}} \cos[(\omega_0 + \omega_{\dot{a}})t + \varphi(t) + \varphi_{\dot{a}}] + \dot{a}_2 U(t) U_{\dot{a}} \cos[(\omega_0 - \omega_{\dot{a}})t + \varphi(t) - \varphi_{\dot{a}}]. \end{aligned}$$

Составляющая с частотой  $\omega_n = \omega_0 - \omega_{\Gamma}$  соответствует сдвигу спектра сигнала в область низких частот, а составляющая с частотой  $\omega_v = \omega_0 + \omega_{\Gamma}$  – в область высоких частот.

Выходное напряжение с необходимой частотой формируется с помощью фильтра (колебательного контура) на выходе преобразователя, настроенного на соответствующую частоту. Фильтр должен выделить одну составляющую из семи. Полагая, что фильтр настроен на разностную (промежуточную) частоту  $\omega_{np} = \omega_0 - \omega_{\Gamma}$ , получим напряжение на выходе преобразователя, равное

$$u_{\text{вых}}(t) = i(t) R_0 = \dot{a}_2 U(t) U_{\dot{a}} R_0 \cos[(\omega_0 - \omega_{\dot{a}})t + \varphi(t) - \varphi_{\dot{a}}]. \quad (8.4)$$

Таким образом, избирательная система должна иметь такую полосу пропускания, чтобы отфильтровать все ненужные (паразитные) составляющие. В то же время при преобразовании частоты модулированного сигнала полоса пропускания должна быть соизмерима с шириной спектра сигнала. В этом случае структура выходного сигнала совпадает со структурой сигнала на входе. Амплитуды  $U(t)$  и  $U_{\Gamma}$  должны выбираться с таким расчетом, чтобы в выражении (8.4) преобладающее значение имели слагаемые с комбинационными частотами. Преобразование частоты часто сопровождается усилением полезного сигнала, поэтому обычно соблюдается соотношение  $U_{\Gamma} \gg U(t)$ .

При  $\omega_0 \gg \omega_{\Gamma}$  или  $\omega_{\Gamma} \gg \omega_0$  расстройка частот  $\omega_0 + \omega_{\Gamma}$ ,  $\omega_0 - \omega_{\Gamma}$  и  $\omega_0$ ,  $\omega_{\Gamma}$  весьма мала. При этом составляющие с частотами сигнала или гетеродина не

будут отфильтрованы избирательной системой. Нежелательно также применение этой системы при решении задачи преобразования частоты в диапазоне акустических частот. В этом случае целесообразно использовать балансные схемы, которые обеспечивают самоликвидацию (компенсацию) ненужных составляющих. На рис. 8.43,а и рис. 8.43,б приведены схемы таких преобразователей на диодах.

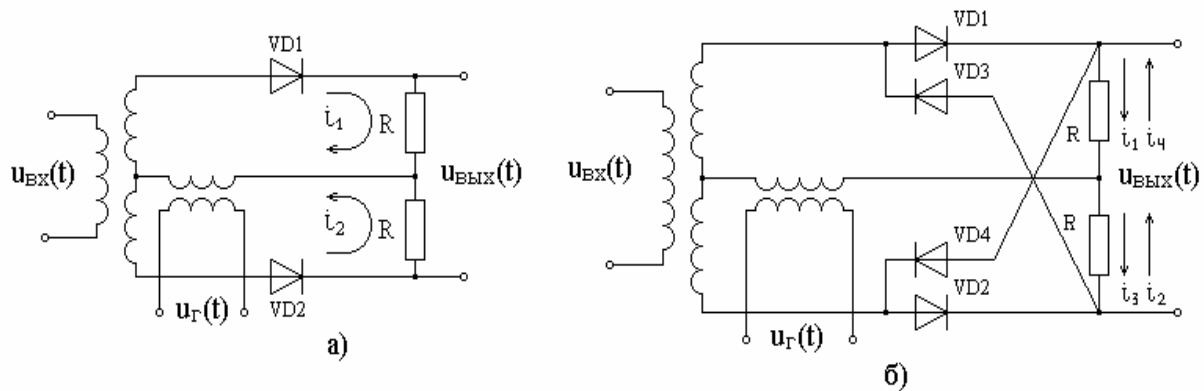


Рис. 8.43. Балансные преобразователи частоты

В схеме рис. 8.43,а выходное напряжение равно

$$u_{\text{вых}}(t) = u_1(t) - u_2(t) = [i_1(t) - i_2(t)]R, \quad (8.5)$$

где  $i_1(t) = a_0 + a_1 u_{\text{вх}}(t) + a_1 u_{\Gamma}(t) + a_2 u_{\text{вх}}^2(t) + a_2 u_{\Gamma}^2(t) + 2a_2 u_{\text{вх}}(t)u_{\Gamma}(t)$ .

$$i_2(t) = a_0 - a_1 u_{\text{вх}}(t) + a_1 u_{\Gamma}(t) + a_2 u_{\text{вх}}^2(t) + a_2 u_{\Gamma}^2(t) - 2a_2 u_{\text{вх}}(t)u_{\Gamma}(t).$$

При получении выражения для  $i_2(t)$  учтено, что напряжение сигнала подается на диоды схем в противофазе, а напряжение гетеродина – в фазе.

Подставляя выражения для  $i_1(t)$  и  $i_2(t)$  в формулу (8.5), получаем

$$u_{\text{вых}}(t) = [2a_1 u_{\text{вх}}(t) + 4a_2 u_{\text{вх}}(t)u_{\Gamma}(t)]R.$$

$$u_{\text{вых}}(t) = \{2a_1 U(t) \cos[\omega_0 t + \varphi(t)] + 2a_2 U(t)U_{\Gamma} \cos[(\omega_0 + \omega_{\Gamma})t + \varphi(t) + \varphi_{\Gamma}] + 2a_2 U(t)U_{\Gamma} \cos[(\omega_0 - \omega_{\Gamma})t + \varphi(t) - \varphi_{\Gamma}]\}R.$$

Отсюда видно, что на выходе балансного преобразователя рис. 8.43,а отсутствуют составляющие с частотами, равными  $0$ ,  $\omega_{\Gamma}$ ,  $2\omega_0$ ,  $2\omega_{\Gamma}$ , что упрощает решение задачи получения выходного сигнала необходимой частоты. Тем не менее к выходу такого преобразователя также необходимо подключать избирательную систему с целью фильтрации сигнала с требуемой частотой.

Балансный преобразователь рис. 8.43,б представляет собой схему, совмещающую два балансных преобразователя. На диоды различных ветвей подаются

напряжения сигнала и гетеродина с различными фазами. Работа такого преобразователя поясняется следующими формулами:

$$u_{\text{вых}}(t) = u_1(t) - u_2(t) + u_3(t) - u_4(t) = [i_1(t) - i_2(t) + i_3(t) - i_4(t)]R, \quad (8.6)$$

$$\text{где } i_1(t) = a_0 + a_1 u_{\text{вх}}(t) + a_1 u_{\Gamma}(t) + a_2 u_{\text{вх}}^2(t) + a_2 u_{\Gamma}^2(t) + 2a_2 u_{\text{вх}}(t)u_{\Gamma}(t);$$

$$i_2(t) = a_0 - a_1 u_{\text{вх}}(t) + a_1 u_{\Gamma}(t) + a_2 u_{\text{вх}}^2(t) + a_2 u_{\Gamma}^2(t) - 2a_2 u_{\text{вх}}(t)u_{\Gamma}(t);$$

$$i_3(t) = a_0 - a_1 u_{\text{вх}}(t) - a_1 u_{\Gamma}(t) + a_2 u_{\text{вх}}^2(t) + a_2 u_{\Gamma}^2(t) + 2a_2 u_{\text{вх}}(t)u_{\Gamma}(t);$$

$$i_4(t) = a_0 + a_1 u_{\text{вх}}(t) - a_1 u_{\Gamma}(t) + a_2 u_{\text{вх}}^2(t) + a_2 u_{\Gamma}^2(t) - 2a_2 u_{\text{вх}}(t)u_{\Gamma}(t).$$

Подставляя выражения для  $i_1(t)$ ,  $i_2(t)$ ,  $i_3(t)$  и  $i_4(t)$  в формулу (8.6), получаем

$$u_{\text{вых}}(t) = 8a_2 u_{\text{вх}}(t)u_{\Gamma}(t)R.$$

$$u_{\text{вых}}(t) = \{4a_2 U(t)U_{\Gamma} \cos[(\omega_0 + \omega_{\Gamma})t + \varphi(t) + \varphi_{\Gamma}] +$$

$$+ 4a_2 U(t)U_{\Gamma} \cos[(\omega_0 - \omega_{\Gamma})t + \varphi(t) - \varphi_{\Gamma}]\} R.$$

На выходе преобразователя рис. 8.44,б отсутствует составляющая с частотой сигнала  $\omega_0$  (составляющие с частотами 0,  $\omega_{\Gamma}$ ,  $2\omega_0$ ,  $2\omega_{\Gamma}$  также отсутствуют). Фильтр на выходе такого преобразователя должен выделить одну составляющую из двух.

## б. Транзисторные преобразователи частоты

В приемных каналах радиотехнических систем широко используются преобразователи частоты на транзисторах. При этом различают схемы преобразователей, в которых функции смесителя и гетеродина совмещены, и схемы преобразователей с подачей сигнала гетеродина извне. Более стабильную работу обеспечивает последний класс преобразователей.

По способу включения транзисторов различают:

1. Преобразователи с включением транзистора по схеме с общим эмиттером и по схеме с общей базой.

Преобразователи с общим эмиттером используются чаще, т.к. имеют лучшие шумовые характеристики и больший коэффициент усиления по напряжению. Напряжение гетеродина может быть подано в цепь базы или в цепь эмиттера. В первом случае достигается больший коэффициент усиления, во втором

случае – лучшая стабильность коэффициента усиления и хорошая развязка между сигнальным и гетеродинным контурами.

2. Преобразователи на усилителях с каскодным включением транзисторов.

3. Преобразователи на дифференциальном усилителе.

4. Преобразователи на полевых транзисторах (с одним и двумя затворами).

Основные свойства и характеристики последних трех групп преобразователей определяются свойствами усилителей, на основе которых они построены.

На рис. 8.44 приведены схемы преобразователей частоты на плоскостных транзисторах.

В схеме рис. 8.44,а напряжение сигнала подается в цепь базы транзистора, напряжение гетеродина – на эмиттер. Контур в цепи коллектора настроен на промежуточную частоту. Сопротивления  $R_1$  и  $R_2$  обеспечивают необходимый режим работы усилителя (положение рабочей точки), сопротивление  $R_3$  и емкость  $C_3$  – термостабилизацию положения рабочей точки. Преобразование частоты осуществляется за счет изменения с частотой сигнала гетеродина коэффициента передачи усилительного каскада (крутизны ВАХ транзистора).

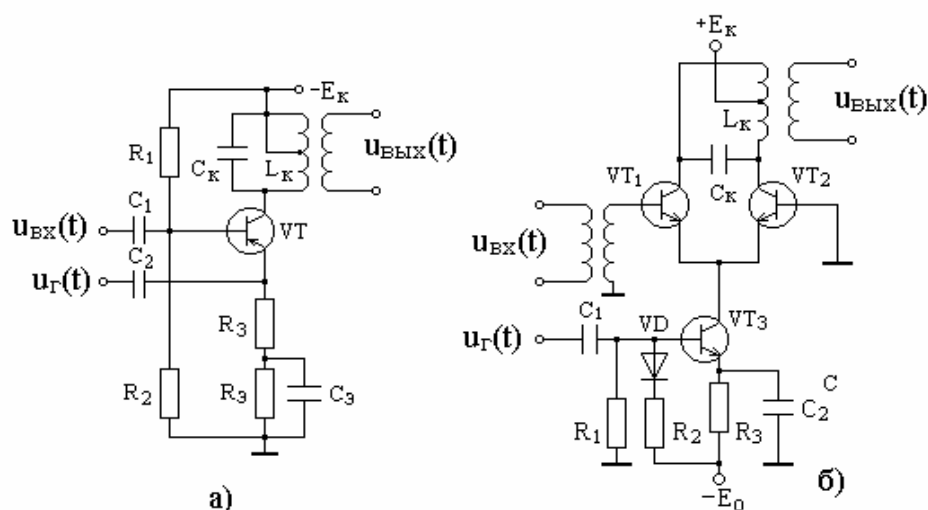


Рис. 8.44. Схемы преобразователей частоты на плоскостных транзисторах

Транзисторный преобразователь частоты, изображенный на рис. 8.44,б, построен с использованием дифференциального усилителя. На его вход подается преобразуемый сигнал, а на базу транзистора  $VT_3$  генератора стабильного тока подается сигнал гетеродина. Коэффициент усиления и коэффициент шума таких преобразователей примерно равны соответствующим коэффициентам усилительного каскада.

Схемы преобразователей частоты на полевых транзисторах приведены на рис. 8.45,а – схема с совмещенным гетеродином и рис. 8.45,б – схема с использованием полевого транзистора с двумя изолированными затворами.

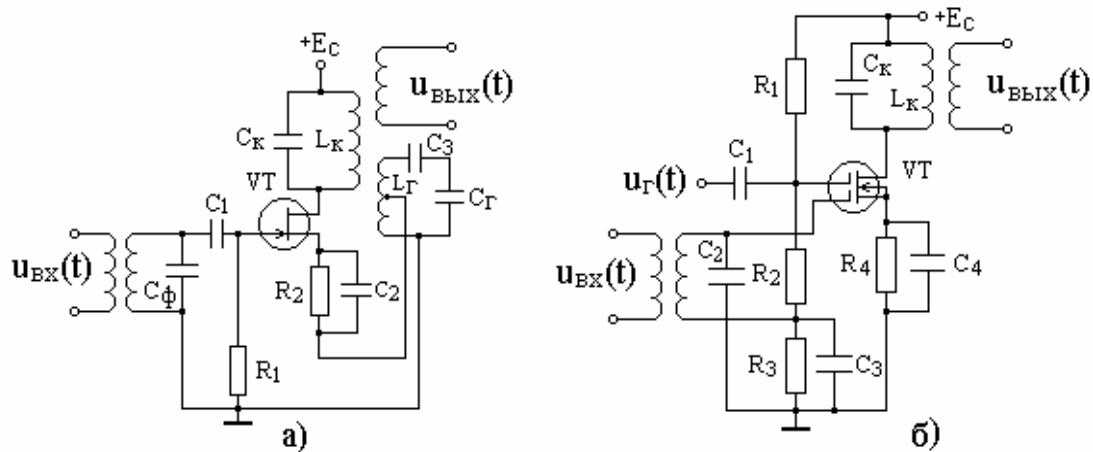


Рис. 8.45. Схемы преобразователей частоты на полевых транзисторах

На рис. 8.45,а полевой транзистор с затвором в виде  $p$ - $n$ -перехода выполняет роль смесителя и гетеродина одновременно. Сигнал  $u_{вх}(t)$  поступает на затвор транзистора. Напряжение гетеродина  $u_{г}(t)$  с части гетеродинного контура  $L_{Г}C_{Г}$  подается в цепь истока транзистора. Необходимый режим транзистора обеспечивается соответствующим выбором рабочей точки с помощью цепи автоматического смещения  $R_2C_2$ . Резистор  $R_1$  в цепи затвора обеспечивает стекание зарядов, скапливающихся на затворе. Нагрузка преобразователя – полосовой фильтр, настроенный на необходимую комбинационную частоту стокового тока. Так как входное и выходное сопротивления полевого транзистора довольно велики, то входной контур к затвору и контур полосового фильтра к стоку подключаются полностью.

В схеме транзисторного преобразователя частоты на полевом транзисторе с двумя изолированными затворами (рис. 8.45,б) оба затвора используются в качестве управляющих электродов. По существу транзистор работает под воздействием суммы двух напряжений. Напряжение  $u_{вх}(t)$  создается преобразуемым сигналом, подаваемым на первый затвор, а напряжение  $u_{г}(t)$  – сигналом гетеродина, подаваемым на второй затвор. Колебательный контур, настроенный на разностную частоту, подключен к стоку транзистора. Достоинством этой схемы является незначительная емкостная связь между цепью подачи преобразуемого сигнала и контуром сигнала гетеродина. При наличии такой связи возможен захват сигналом частоты колебаний гетеродина. При этом частота сигнала гетеродина становится равной частоте преобразуемого сигнала, вследствие чего преобразования частоты происходить не будет.

Преобразование частоты можно осуществить также с помощью параметрических цепей. В таких цепях напряжение гетеродина подается на нелинейную емкость (варикап), величина которой изменяется по закону гетеродинного напряжения.

## ЗАКЛЮЧЕНИЕ

Современное состояние радиотехники характеризуется интенсивным развитием методов и средств обработки сигналов, широким использованием достижений цифровых и информационных технологий. В то же время нельзя абсолютизировать изменчивость базовых фрагментов общей теории радиотехники, положенных в основу методов решения задач анализа и синтеза современных радиотехнических и информационных систем. Как знания и свободная ориентация во множестве математических аксиом позволяют приходиться к новым выводам и результатам, так и знания основополагающих концепций в области моделирования сигналов, методов и технических средств их обработки позволяют легко разобраться в новых, пусть даже на первый взгляд очень сложных технологиях. Только при наличии таких знаний исследователь или проектировщик может рассчитывать на практическую результативность известного принципа "know-how" (знаю, как).

Вне рамок данной книги остались многие вопросы, непосредственно связанные с "детерминированной" радиотехникой. Прежде всего это вопросы генерирования сигналов, дискретной и цифровой фильтрации, методов анализа и построения параметрических и оптоэлектронных устройств. Особого внимания и отдельного обсуждения заслуживают проблемы статистической радиотехники, решение которых немислимо без широкого кругозора в области методов анализа случайных сигналов и их преобразований, методов решения классических задач оптимальной обработки сигналов при их обнаружении и измерении.

В последующем планируется издание учебного пособия, посвященного рассмотрению этих проблем с учетом новых теоретических и практических результатов.

## ЛИТЕРАТУРА

1. Гоноровский И.С. Радиотехнические цепи и сигналы: Учебник для вузов. – М.: Радио и связь, 1986.

2. Баскаков С.И. Радиотехнические цепи и сигналы: Учебник для вузов. – М.: Высш. шк., 2000.
3. Радиотехнические цепи и сигналы/ Д.В.Васильев, М.Р.Витоль, Ю.Н. Горшенков и др.; / Под ред. А.К.Самойло. – М. Радио и связь, 1990.
4. Нефедов В.И. Основы радиоэлектроники и связи: Учебник для вузов. – М.: Высш. шк., 2002.
5. Сергиенко А.Б. Цифровая обработка сигналов. – СПб.: 2003.
6. Иванов М.Т., Сергиенко А.Б., Ушаков В.Н. Теоретические основы радиотехники. Учеб. пособие для вузов. – М.: Высш. шк., 2002.
7. Манаев Е.И. Основы радиоэлектроники. – М.: Радио и связь, 1990.
8. Быстров Ю.А., Мироненко И.Г. Электронные цепи и устройства. – М.: Высш. шк., 1989.
9. Каяцкас А.А. Основы радиоэлектроники. – М.: Высш. шк., 1988.
10. Бронштейн И.Н., Семендяев К.А. Справочник по математике для инженеров и учащихся ВТУЗ. – М.: Наука, 1986.
11. Левин Б.Р. Теоретические основы статистической радиотехники. – М.: Радио и связь, 1989.
12. Гусев В.Г., Гусев Ю.М. Электроника. – М.: Высш. шк., 1991.

Учебное издание

**Надольский** Анатолий Николаевич

## **ТЕОРЕТИЧЕСКИЕ ОСНОВЫ РАДИОТЕХНИКИ**

**Учебное пособие**

для студентов специальностей  
«Радиотехника», «Радиоинформатика» и  
«Радиотехнические системы» всех форм обучения

Редактор *Т.Н. Крюкова*  
Корректор *Т.П. Андрейченко*  
Компьютерная верстка *В.М. Задоя*

---

Подписано в печать 10.10.2005.  
Гарнитура «Таймс».  
Уч.-изд. л. 13,8.

Формат 60x84 1/16.  
Печать ризографическая.  
Тираж 400 экз.

Бумага офсетная.  
Усл. печ. л. 13,6.  
Заказ 261.

---

Издатель и полиграфическое исполнение: Учреждение образования  
«Белорусский государственный университет информатики и радиоэлектроники»  
Лицензия на осуществление издательской деятельности №02330/0056964 от 01.04.2004.  
Лицензия на осуществление полиграфической деятельности №02330/0131518 от 30.04.2004.  
220013, Минск, П. Бровки, 6