

Министерство образования Республики Беларусь
Учреждение образования
«Белорусский государственный университет
информатики и радиоэлектроники»

Кафедра электроники

ЭЛЕКТРОННЫЕ ПРИБОРЫ И УСТРОЙСТВА

Лабораторный практикум

В 2-х частях

Часть 1

Активные компоненты полупроводниковой электроники

Минск 2005

УДК 621.382 (075.8)
ББК 32.852 я 73
Э 45

Рецензент:
доцент кафедры систем телекоммуникаций БГУИР,
канд. техн. наук С.А. Корневский

Авторы:
А.Я. Бельский, В.К. Березовский, Ю.Ю. Бобков, С.В. Дробот,
В.А. Мельников, В.Н. Путилин, В.Н. Русакович,
Ф.А. Ткаченко, М.С. Хандогин

Э 45 **Электронные приборы и устройства: Лаб. практикум. В 2 ч.**
Ч. 1: Активные компоненты полупроводниковой электроники /
А.Я. Бельский, В.К. Березовский, Ю.Ю. Бобков и др. – Мн: БГУИР,
2005. – 62 с.: ил.

ISBN 985-444-875-4 (ч.1)

В практикум входят лабораторные работы, которые включают краткие теоретические сведения, методические указания, порядок выполнения работы, требования к содержанию отчета, а также контрольные вопросы.

В первую часть настоящего практикума вошли общие методические указания и описание используемого лабораторного стенда, лабораторные работы по исследованию приборов полупроводниковой электроники.

Предназначен для студентов всех специальностей и форм обучения БГУИР, изучающих дисциплины «Электронные приборы» и «Электронные приборы и устройства».

УДК 621.382 (075.8)
ББК 32.852 я 73

ISBN 985-444-875-4 (ч.1)
ISBN 985-444-876-2

© Коллектив авторов, 2005
© БГУИР, 2005

СОДЕРЖАНИЕ

<u>1. Общие методические указания.....</u>	<u>4</u>
<u>2. Описание лабораторного стенда.....</u>	<u>6</u>
<u>3. Лабораторная работа</u> <u>«Исследование полупроводниковых диодов».....</u>	<u>9</u>
<u>4. Лабораторная работа</u> <u>«Исследование биполярных транзисторов».....</u>	<u>28</u>
<u>5. Лабораторная работа</u> <u>«Исследование полевых транзисторов».....</u>	<u>41</u>
<u>6. Лабораторная работа</u> <u>«Исследование оптоэлектронных приборов».....</u>	<u>49</u>
<u>Литература.....</u>	<u>61</u>

1. ОБЩИЕ МЕТОДИЧЕСКИЕ УКАЗАНИЯ

Лабораторные занятия по курсам «Электронные приборы», «Электронные приборы и устройства» проводятся фронтальным методом. На первом занятии студенты знакомятся с действующим в университете «Положением о порядке подготовки, выполнения, оформления и защиты лабораторных работ», лабораторным стендом, измерительной аппаратурой; со студентами проводится инструктаж по правилам техники безопасности в лаборатории, а также доводится перечень лабораторных работ и последовательность их выполнения.

Подготовка к выполнению работы. Важным условием успешного выполнения лабораторной работы является предварительная самостоятельная подготовка к каждому занятию в лаборатории. При подготовке к выполнению лабораторной работы необходимо:

- изучить соответствующий раздел данного лабораторного практикума;
- по рекомендуемой литературе и конспекту лекций усвоить теоретический материал, относящийся к данной лабораторной работе;
- знать основные закономерности и соотношения, которые являются предметом экспериментального исследования в лабораторной работе;
- изучить и ясно представлять цель, содержание, порядок и методику выполнения лабораторной работы;
- оформить заготовку отчета по лабораторной работе, включающую титульный лист, цель работы, принципиальные и структурные схемы исследуемых устройств, используемых измерительных схем и стендов, таблицы, в которые при выполнении работы будут заноситься экспериментальные данные;
- выполнить предусмотренные заданием предварительные расчеты и построить соответствующие им графики;
- знать ответы на приведенные в лабораторном практикуме контрольные вопросы.

Выполнение работы. К выполнению работы допускаются студенты, представившие заготовку отчета и прошедшие контроль знания ими основных теоретических и практических положений по лабораторной работе.

Исследования проводятся на универсальных лабораторных стендах, содержащих необходимые измерительные приборы и регулируемые источники постоянного напряжения. Сборку схемы необходимо начинать от зажимов источника питания. В первую очередь собирают токовые цепи, по которым протекает основной ток цепи, а затем подключают вольтметры. **Сборка схемы производится при выключенных источниках питания!** При использовании амперметров и вольтметров, расположенных на вертикальной панели стенда, необходимо соблюдать полярность их подключения и выбирать предел измерения, соответствующий ожидаемому значению силы тока и напряжения. Порядок работы с дополнительной контрольно-измерительной аппаратурой (осцил-

логграфы, генераторы, вольтметры и пр.), используемой в работах, изложен в отдельных инструкциях и имеется на каждом рабочем месте.

Лабораторный стенд может быть включен только после проверки собранной схемы преподавателем или лаборантом. Перед включением стенда оси всех регулирующих потенциометров должны быть повернуты против часовой стрелки до упора.

Перед проведением измерений необходимо оценить пределы изменения аргументов и функций исследуемых зависимостей. Далее, экспериментально изменяя значения аргумента в выбранном диапазоне, убеждаются в справедливости выполненных оценок или вносят соответствующие коррективы. При этом выясняется общий характер зависимости и ее соответствие теоретическим предположениям и расчетам.

На заключительном этапе регистрируются пары соответствующих величин и заносятся в заготовленные таблицы, учитывая при этом, что для каждой зависимости необходимо зарегистрировать примерно 6–10 точек, если их количество не оговорено в задании. Экспериментальные данные, не отвечающие нормальному ходу кривой, должны быть проверены повторно.

При выполнении работы запрещается производить изменения в схеме при включенном источнике питания лабораторного стенда!

Работа считается выполненной после просмотра и утверждения полученных результатов преподавателем. С разрешения преподавателя приборы отключаются от сети, и проводится разборка схемы. По окончании работы приводится в порядок рабочее место.

После выполнения экспериментальной части работы проводятся расчеты, использующие в качестве исходных данных экспериментальные результаты.

Оформление отчета и защита работы. По выполненной лабораторной работе студент оформляет индивидуальный отчет, соответствующий требованиям Единой системы конструкторской документации (ЕСКД), и представляет его к защите на следующем занятии в лаборатории. Графики вычерчиваются на листах миллиметровой бумаги. Для удобства сравнения одинаковых зависимостей, полученных для различных значений параметров, их необходимо вычерчивать в одной координатной системе. Требования к содержанию отчета приводятся в описании лабораторной работы.

Важной частью отчета являются выводы по работе. Они выполняются самостоятельно, а их объем и содержание зависят от конкретного характера проделанной работы. Рекомендуется дать физическое истолкование полученных зависимостей, а также сравнить экспериментальные параметры и характеристики исследованных приборов и устройств. В случае рассогласования данных эксперимента и расчета указываются возможные причины, проводится оценка погрешности измерений и т.д.

2. ОПИСАНИЕ ЛАБОРАТОРНОГО СТЕНДА

Лицевая панель лабораторного стенда, используемого для исследования полупроводниковых приборов, представлена на рис. 2.1. Цифрами обозначены следующие элементы стенда (см. рис. 2.1): 1 – выходные клеммы и регулировка источников постоянного напряжения $U_{\text{ВЫХ}} = 0 \dots 18 \text{ В}$; 2 – выходные клеммы и регулировка источников постоянного напряжения $U_{\text{ВЫХ}} = 1,5 \dots 18 \text{ В}$; 3 – миллиамперметры постоянного тока; 4 – вольтметры постоянного напряжения; 5 – панель для коммутации измерительных схем.

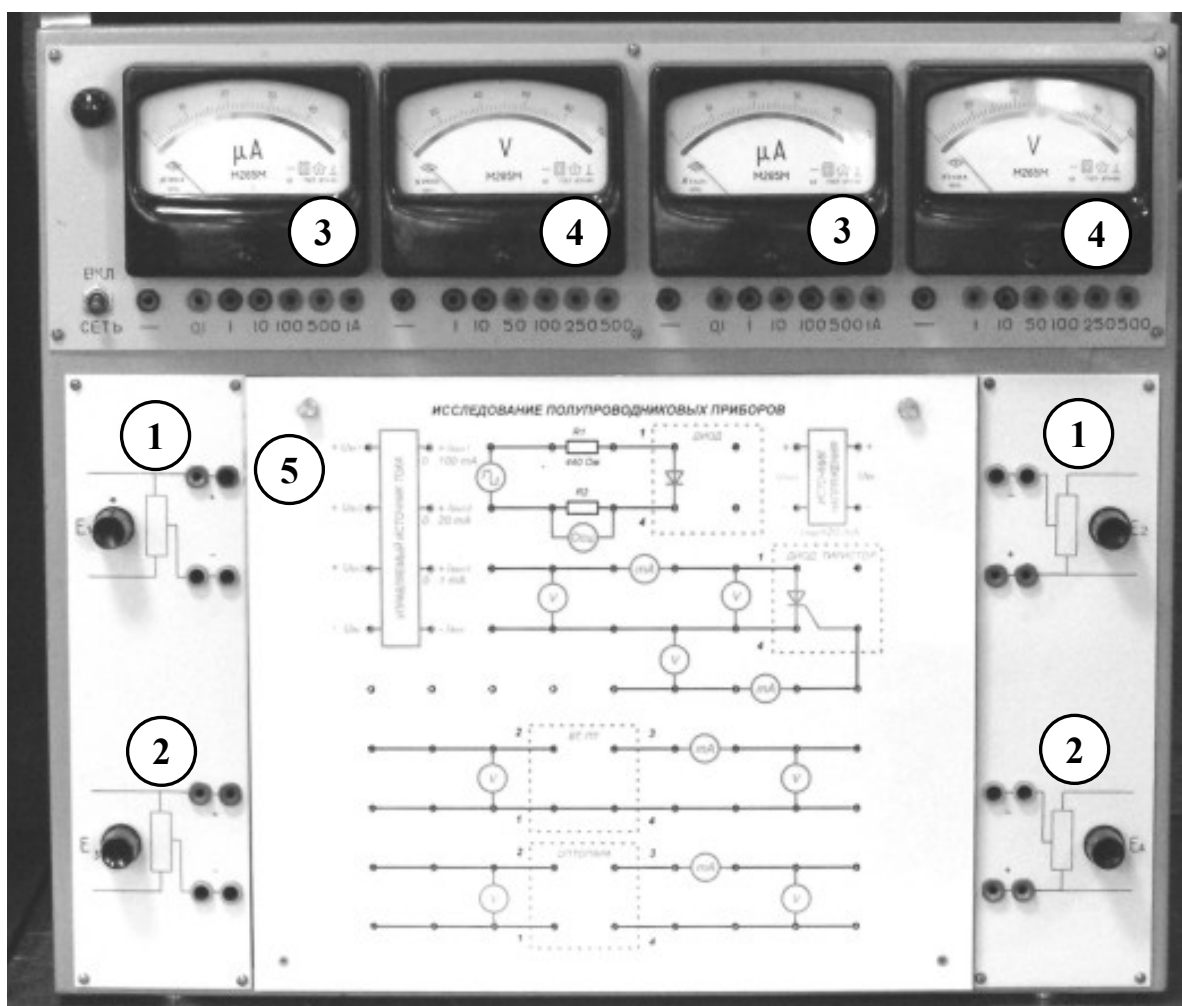


Рис. 2.1

Цифры около положительных выводов миллиамперметров и вольтметров означают предел измерения шкалы прибора в миллиамперах и вольтах соответственно, если прибор включен в схему данным выводом.

Внешний вид панели для коммутации измерительных схем показан на рис. 2.2. Панель имеет несколько полей, обозначенных цифрами (см. рис. 2.2): 1 – входные и выходные клеммы управляемого источника тока; 2 – входные и

выходные клеммы управляемого источника напряжения с ограничением выходного тока ($I_{\max} = 20 \text{ мА}$); 3 – поле для исследования динамических характеристик полупроводниковых диодов; 4 – поле для исследования статических вольт-амперных характеристик (ВАХ) полупроводниковых диодов; 5 – поле для исследования статических ВАХ биполярных (БТ) и полевых транзисторов (ПТ); 6 – поле для исследования характеристик оптопар.

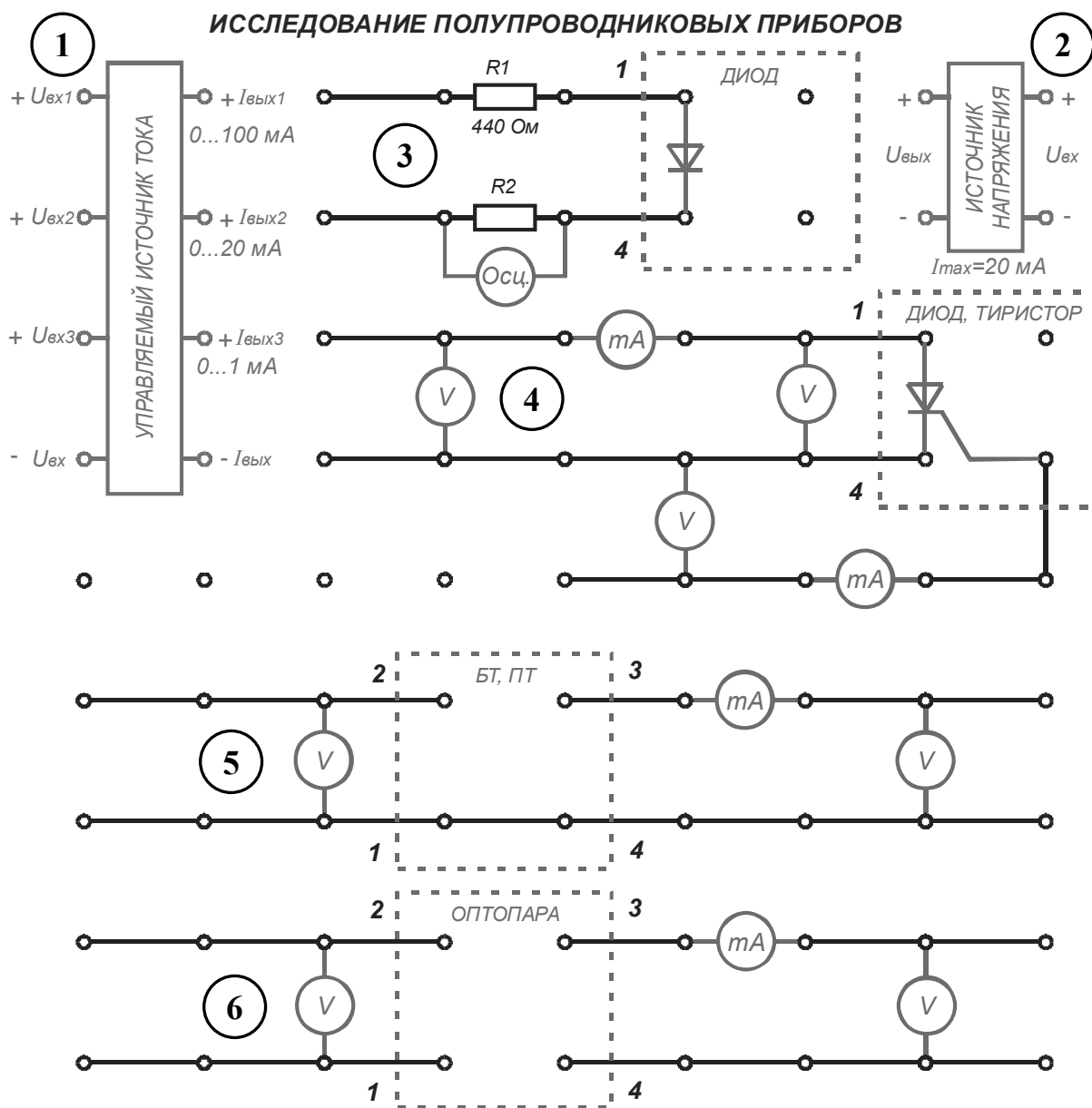


Рис. 2.2

Панель для коммутации измерительных схем представляет собой набор клемм, к которым подключены внутренние управляемые источник тока и источник напряжения с ограничением выходного тока, а также электрически соединенных между собой клемм, что обозначено черными линиями. Это дает

возможность с помощью внешних проводников собрать в соответствии с методическими указаниями необходимые для проведения экспериментальных исследований схемы. Внешние измерительные приборы коммутируются к клеммам, между которыми зеленым цветом показано условное графическое обозначение миллиамперметра или вольтметра. При сборке схемы необходимо придерживаться следующего правила: положительные выводы источников напряжения и измерительных приборов коммутируются к гнездам панели проводниками красного цвета, а отрицательные – синего цвета. Это позволит облегчить самоконтроль правильности сборки схемы, а также контроль со стороны преподавателя или инженерного состава. Исследуемые полупроводниковые приборы включаются в схему с помощью внешнего разъема, место включения которого выделено на панели штриховой линией зеленого цвета.

Регулируемые источники постоянного напряжения могут обеспечить максимальный ток нагрузки $I_{\max} = 100 \text{ мА}$. Для ряда полупроводниковых приборов эта величина значительно превышает максимально допустимый ток. Во избежание случайного выхода из строя таких приборов при исследованиях рекомендуется осуществлять подачу напряжения через источник напряжения с ограничением выходного тока ($I_{\max} = 20 \text{ мА}$). При этом необходимо контролировать величину тока с помощью миллиамперметра.

При проведении исследований статических характеристик ряда приборов удобнее задавать изменение тока, а не напряжения. В этом случае регулируемый источник напряжения включается в схему через управляемый источник тока, который имеет три диапазона изменения тока (0...1 мА, 0...20 мА, 0...100 мА). Выбор одного из диапазонов осуществляется подключением питающего источника напряжения и нагрузки к соответствующему входу и выходу источника тока. Диапазон изменения тока выбирается исходя из максимально допустимых параметров исследуемого полупроводникового прибора.

3. ЛАБОРАТОРНАЯ РАБОТА

ИССЛЕДОВАНИЕ ПОЛУПРОВОДНИКОВЫХ ДИОДОВ

3.1. Цель работы

1. Изучить устройство, принцип действия, систему обозначений, параметры и характеристики полупроводниковых диодов, типовые схемы включения и области их применения.

2. Экспериментально исследовать вольт-амперные характеристики (ВАХ) диодов, указанных в карточке задания, и рассчитать по измеренным характеристикам их параметры.

3.2. Краткие теоретические сведения

Полупроводниковым диодом называют электропреобразовательный прибор с одним или несколькими электрическими переходами и двумя выводами для подключения к внешней цепи. Принцип действия большинства диодов основан на использовании физических явлений в электрических переходах.

Электрический переход – переходный слой в полупроводниковом материале между двумя областями с различными типами электропроводности или разными значениями удельной электрической проводимости (одна из областей может быть металлом).

В зависимости от функционального назначения, уровня требуемых электрических параметров в диодах используются следующие типы выпрямляющих и омических электрических переходов.

Выпрямляющий переход – электрический переход, электрическое сопротивление которого при одном направлении тока больше, чем при другом.

Омический переход – электрический переход, электрическое сопротивление которого не зависит от направления тока в заданном диапазоне значений токов.

Электронно-дырочный переход (p-n-переход) – электрический переход между двумя областями полупроводника, одна из которых имеет электропроводность n-типа, а другая p-типа.

Гетерогенный переход (гетеропереход) – электрический переход, образованный в результате контакта полупроводников с различной шириной запрещенной зоны.

Гомогенный переход (гомопереход) – электрический переход, образованный в результате контакта полупроводников с одинаковой шириной запрещенной зоны.

Переход Шоттки – электрический переход, образованный в результате контакта между металлом и полупроводником.

Электронно-электронный переход (n-n⁺-переход) – электрический переход между двумя областями полупроводника n-типа, обладающими различными значениями удельной электрической проводимости.

Дырко-дырочный переход (p-p⁺-переход) – электрический переход между двумя областями полупроводника p-типа, обладающими различными значениями удельной электрической проводимости. Знак «+» условно обозначает область с более высокой удельной электрической проводимостью.

Динамическое равновесие p-n-перехода. Образование электронно-дырочного перехода вблизи границы, разделяющей области полупроводника с различным типом электропроводности, обусловлено следующими явлениями. Диффузия основных носителей p- и n-областей в противоположную область приводит к возникновению вблизи границы объемных электрических зарядов – положительного в n-области и отрицательного в p-области, как показано на рис. 3.1, а. Эти заряды обусловлены появлением нескомпенсированных ионизированных атомов донорной примеси (положительные неподвижные заряды) в n-области и нескомпенсированных ионизированных атомов акцепторной примеси (отрицательные неподвижные заряды) в p-области.

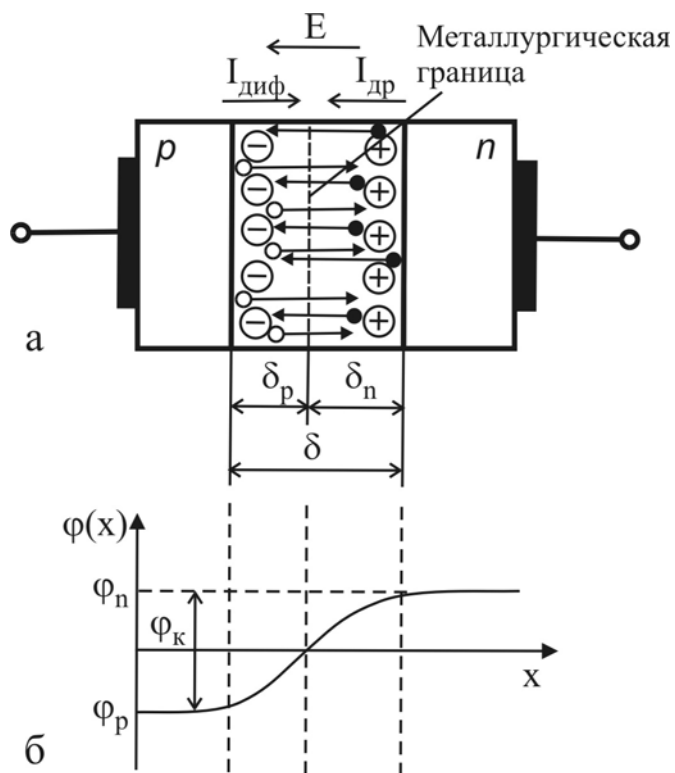


Рис. 3.1

Между нескомпенсированными зарядами в n- и p-областях возникает электрическое поле напряженностью E , называемое *внутренним*, и *контактная разность потенциалов* (рис. 3.1, б):

$$\varphi_k = \varphi_n - \varphi_p = \frac{kT}{q} \ln \frac{N_a N_d}{n_i^2}, \quad (3.1)$$

где k – постоянная Больцмана; T – абсолютная температура; q – заряд электрона; N_a, N_d – концентрация акцепторной и донорной примеси соответственно; n_i – концентрация примеси в собственном полупроводнике; φ_p, φ_n – электрический потенциал p- и n-областей соответственно. Электрическое поле препятствует дальнейшей диффузии носителей заряда через переход, при этом возникает потенциальный энергетический барьер для основных носителей величиной $\Delta W = q\varphi_k$.

Вектор напряженности внутреннего электрического поля в p-n-переходе направлен от n-области к p-области. Поэтому возникшее электрическое поле вызывает дрейфовый перенос носителей из области, где они являются неосновными, в ту область, где они становятся основными носителями. Электроны дрейфуют из p-области в n-область, а дырки наоборот. Дрейфовый ток $I_{др}$ имеет направление, встречное диффузионному $I_{диф}$. При отсутствии внешних воз-

действий на переход устанавливается состояние динамического равновесия, при котором суммарный ток через переход равен нулю: $I_{др} + I_{диф} = 0$, т.е. число диффундирующих носителей равно числу дрейфующих носителей.

Ширина перехода δ определяется следующим выражением:

$$\delta = \delta_p + \delta_n = \sqrt{\frac{2\varepsilon\varphi_k}{q} \left(\frac{1}{N_a} + \frac{1}{N_d} \right)}, \quad (3.2)$$

где ε – абсолютная диэлектрическая проницаемость полупроводника; δ_p , δ_n – глубина проникновения перехода в p- и n-область соответственно.

Область p-n-перехода, характеризующуюся низкой концентрацией подвижных носителей заряда, можно рассматривать как квазидиэлектрик, поскольку подвижные носители заряда из нее удаляются внутренним электрическим полем и диффузией. По этой причине p-n-переход часто называют *обедненным слоем*.

Прямое включение p-n-перехода. Если к переходу подключить внешний источник с напряжением $U_{пр}$, как показано на рис. 3.2, а, таким образом, что вектор напряженности образованного им электрического поля $E_{внеш}$ будет направлен встречно вектору напряженности внутреннего поля E , то в результате уменьшится разность потенциалов между областями (рис. 3.2, б):

$$\varphi_{\Sigma} = \varphi_k - U_{пр}, \quad (3.3)$$

напряженность суммарного электрического поля в p-n-переходе также уменьшится:

$$E_{\Sigma} = E - E_{внеш}, \quad (3.4)$$

соответственно снизится высота потенциального барьера до величины $\Delta W = q(\varphi_k - U_{пр})$ и сузится область p-n-перехода. Причем зависимость ширины перехода от напряжения на нем описывается выражением

$$\delta(U_{пр}) = \sqrt{\frac{2\varepsilon(\varphi_k - U_{пр})}{q} \left(\frac{1}{N_a} + \frac{1}{N_d} \right)}. \quad (3.5)$$

Большое число основных носителей оказывается способным преодолеть снизившийся потенциальный барьер p-n-перехода, и через него начинает протекать значительный ток, который будет расти при увеличении приложенного напряжения, поскольку будет расти число носителей, способных преодолеть пониженный потенциальный барьер. Диффузионная составляющая тока через p-n-переход будет значительно выше дрейфовой составляющей $I_{диф} \gg I_{др}$. Ток, протекающий через переход, называют прямым током $I_{пр}$, а напряжение рассмотренной полярности называется прямым напряжением $U_{пр}$ и считается положительным. При прямом включении p-n-перехода происходит *инжекция* носителей заряда – диффузионный перенос основных носителей в область, где они становятся неосновными.

Большинство полупроводниковых диодов выполняют на основе *несимметричных p-n-переходов*, в которых концентрация легирующей примеси в одной из областей перехода много выше, чем в другой области. В таком переходе

более легированную область называют *эмиттер*, а менее легированную – *база*. Инжекцию в таких переходах можно считать односторонней, поскольку преобладает инжекция носителей из эмиттера в базу.

Обратное включение р-п-перехода. Если к переходу подключить внешний источник с напряжением $U_{обр}$, как показано на рис. 3.3, а, таким образом, что вектор напряженности образованного им электрического поля $E_{внеш}$ будет сонаправлен с вектором напряженности внутреннего поля E , то в результате увеличится разность потенциалов между областями (рис. 3.3, б):

$$\varphi_{\Sigma} = \varphi_{к} + U_{обр}, \quad (3.6)$$

напряженность суммарного электрического поля в р-п-переходе также увеличится

$$E_{\Sigma} = E + E_{внеш}, \quad (3.7)$$

соответственно повысится высота потенциального барьера до величины $\Delta W = q(\varphi_{к} + U_{обр})$ и расширится область р-п-перехода. Зависимость ширины перехода от обратного напряжения на нем описывается выражением

$$\delta(U_{обр}) = \sqrt{\frac{2\varepsilon(\varphi_{к} + U_{обр})}{q} \left(\frac{1}{N_a} + \frac{1}{N_d} \right)}. \quad (3.8)$$

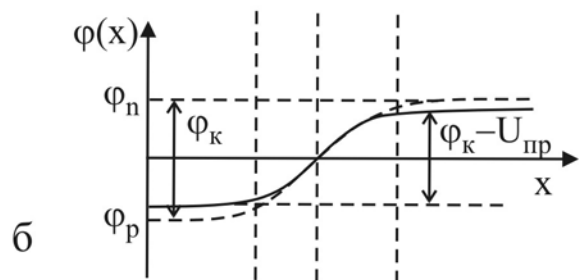
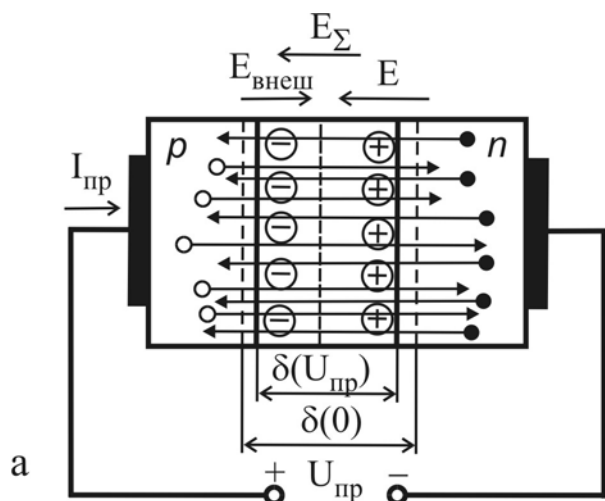


Рис. 3.2

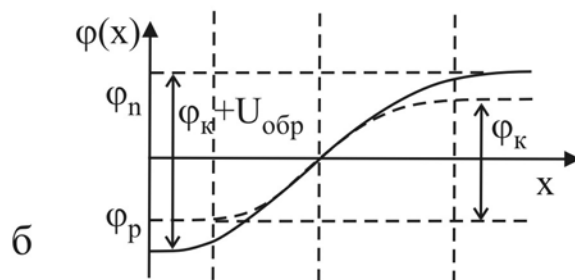
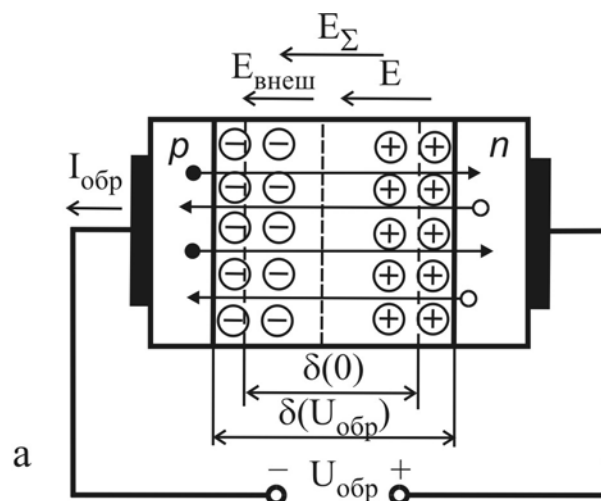


Рис. 3.3

В таких условиях основные носители оказываются неспособными преодолеть повысившийся потенциальный барьер р-п-перехода, и через него протекает незначительный по величине ток неосновных носителей, для которых

суммарное поле перехода является ускоряющим, т.е. $I_{др} \gg I_{диф}$. Таким образом, обратный ток перехода в отличие от прямого является дрейфовым, его величина практически не зависит от напряжения, поскольку не меняется число носителей, создающих его. Напряжение рассмотренной полярности называется обратным напряжением $U_{обр}$ и считается отрицательным. При обратном включении р-п-перехода происходит *экстракция* носителей заряда – дрейфовый перенос неосновных носителей в область, где они становятся основными.

Классификация диодов. Диоды классифицируются: по материалу (селеновые, германиевые, кремниевые, арсенид-галлиевые); структуре перехода (точечные, плоскостные); назначению (выпрямительные, импульсные, стабилитроны и т.д.); диапазону частот (низкочастотные, высокочастотные, сверхвысокочастотные диоды (СВЧ-диоды)); виду вольт-амперной характеристики и т.д.

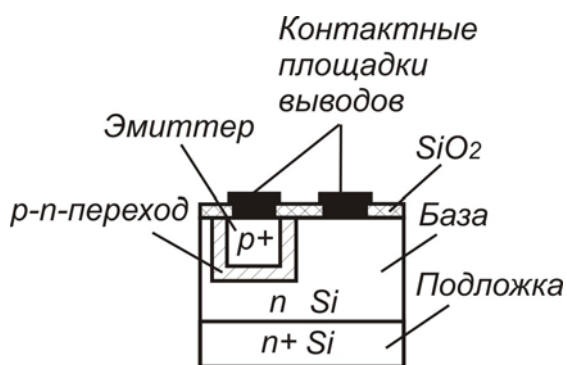


Рис. 3.4

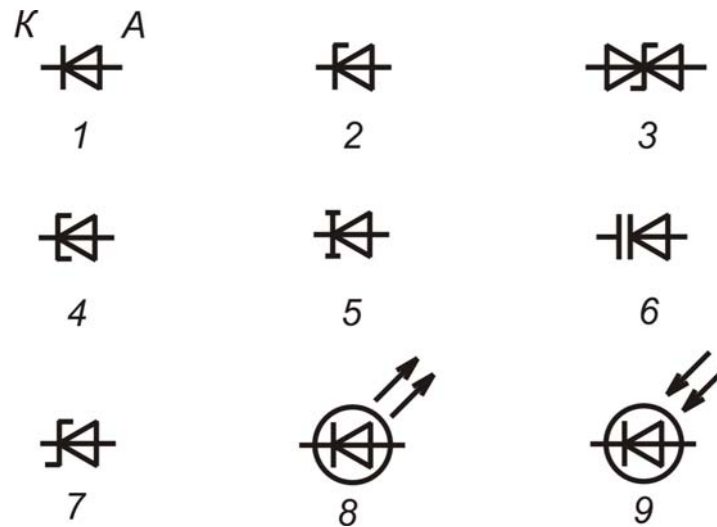
В зависимости от технологических процессов, используемых при изготовлении диодов, различают: микросплавные, сплавные, диффузионные, планарно-эпитаксиальные диоды и их разновидности. Устройство полупроводникового диода, изготовленного по планарно-эпитаксиальной технологии, приведено на рис. 3.4. Вся структура с электрическим переходом заключается в металлический, стеклянный, керамический или пластмассовый корпус для исключения влияния окружающей среды.

Система обозначений полупроводниковых диодов. Для маркировки полупроводниковых диодов используется буквенно-цифровая система условных обозначений согласно ОСТ 11.336.919-81.

Первый элемент – буква или цифра, характеризует используемый материал: Г(1) – германий (Ge); К(2) – кремний (Si); А(3) – галлий (Ga) и его соединения; И(4) – индий In и его соединения. Второй элемент – буква, характеризует функциональное назначение диода: Д – выпрямительный; В – варикап; И – туннельный и обращенный; С – стабилитрон и стабистор; Л – излучающий светодиод. Третий элемент – цифра, характеризует назначение диода и содержит информацию о специальных параметрах диода. Например, для диодов группы Д: 1 – выпрямительные маломощные (ток до 300 мА); 2 – выпрямительные средней мощности (ток до 10 А); 3 – диоды большой мощности (ток свыше 10 А); 4–9 – диоды импульсные с различным временем восстановления. Четвертый элемент (2–3 цифры) – порядковый номер разработки (для стабилитрона – напряжение стабилизации в десятых долях вольта). Пятый элемент – буква, характеризует группу диодов с различными параметрами.

Условные графические обозначения полупроводниковых диодов на схемах электрических принципиальных представлены на рис. 3.5. Выводы диода

называются катод и анод. *Катод* – вывод прибора, через который ток вытекает во внешнюю цепь. *Анод* – вывод прибора, через который ток втекает в прибор



1 – общее обозначение (выпрямительный, импульсный, высокочастотный диод); 2 – стабилитрон; 3 – двуханодный стабилитрон; 4 – туннельный диод; 5 – обращенный диод; 6 – варикап; 7 – диод Шотки; 8 – светодиод; 9 – фотодиод

Рис. 3.5

из внешней цепи.

Вольт-амперная характеристика, пробой и общие параметры диодов.

Зависимость тока, протекающего через диод, от величины и полярности приложенного к его выводам внешнего напряжения называется ВАХ диода:

$$I(U) = I_0(T) \left(e^{\frac{qU}{kT}} - 1 \right) = I_0(T) \left(e^{\frac{U}{\phi_T}} - 1 \right), \quad (3.9)$$

где $\phi_T = kT/q$ – тепловой потенциал, равный 26 мВ при $T=300$ К; $I_0(T)$ – *обратный ток насыщения*, сильно зависящий от температуры. Уравнение (3.9) называют *теоретической, или идеализированной, ВАХ диода*. В нем не учтено *последовательное сопротивление потерь диода*, т.е. суммарное эквивалентное активное сопротивление кристалла, омических контактов и выводов диода r_{Π} .

С учетом этого сопротивления реальная ВАХ диода имеет вид

$$I(U) = I_0 \left(e^{\frac{q(U - r_{\Pi} I)}{kT}} - 1 \right). \quad (3.10)$$

На рис. 3.6 изображены реальная ВАХ (сплошная линия) и теоретическая ВАХ (пунктирная линия). Из-за существенного различия значений прямого и об-

ратного токов и напряжений прямые и обратные ветви ВАХ выполнены в различном масштабе. Прямая ветвь реальной ВАХ, как следует из (3.10), сдвинута в сторону больших значений прямых напряжений при $I_{пр} = \text{const}$. Различие между теоретической и реальной ВАХ в области обратных напряжений обусловлено неучтенной в (3.9) и (3.10) тепловой генерацией носителей заряда в обедненном слое. С ростом обратного напряжения $U_{обр}$ ширина δ , а значит, и объем обедненного слоя растет, что приводит к росту числа процессов термогенерации электронно-дырочных пар, которые полем обратновключенного перехода выносятся из области перехода, увеличивая обратный ток. Поэтому $I_{обр}$ не остается постоянным, а медленно возрастает с ростом $U_{обр}$. Более того, при достижении обратным напряжением некоторого критического значения, называемого *напряжением пробоя* $U_{проб}$, наблюдается резкий рост обратного тока. Данное явление называется *пробоем перехода* диода (см. рис. 3.6, кривая а).

Различают два основных вида пробоя: *электрический пробой* и *тепловой*. В свою очередь электрический пробой делится на лавинный и туннельный. *Лавинный пробой* характерен для диодов с широкими переходами, образованными областями с невысокой концентрацией легирующей примеси ($N < 10^{-17} \text{ см}^{-3}$). Если длина свободного пробега носителей заряда меньше ширины перехода, то при больших значениях обратного напряжения $U_{обр}$ (от 7 до 400 В) носители заряда приобретают кинетическую энергию, достаточную для развития лавинообразного процесса ионизации атомов полупроводника, что и вызывает резкий рост обратного тока при почти неизменном $U_{обр}$.

Туннельный пробой развивается в диодах с очень узкими переходами, образованными областями с высокой концентрацией легирующей примеси ($N > 10^{-18} \text{ см}^{-3}$). Туннельный пробой p-n-перехода обусловлен квантово-механическим *туннельным эффектом*, когда из-за малой толщины энергетического потенциального барьера имеется высокая вероятность прохождения зарядов сквозь него без изменения энергии. При определенном обратном напряжении происходит туннельное проникновение электронов валентной зоны p-области на свободные энергетические уровни зоны проводимости n-области.

В планарных диодах (см. рис. 3.4) электрический пробой происходит на участке перехода, выходящем на поверхность полупроводниковой структуры, так называемый *поверхностный пробой*. Это обусловлено наличием на поверхности n-базы диода положительного объемного заряда, который приводит к уменьшению толщины перехода вблизи поверхности и соответствующему уменьшению напряжения пробоя.

Тепловой пробой возникает вследствие перегрева электрического перехода протекающим через него обратным током при недостаточном теплоотводе. За счет термогенерации носителей в переходе возрастает обратный ток диода, и рост

подводимой к диоду мощности $U_{обр}I_{обр}$ приводит к еще большему разогреву перехода. Если температура диода превысит допустимое значение, структура перехода претерпевает необратимые изменения, и диод выходит из строя. На участке теплового пробоя (см. рис. 3.6, кривая б) $U_{обр}$ уменьшается при возрастании $I_{обр}$.

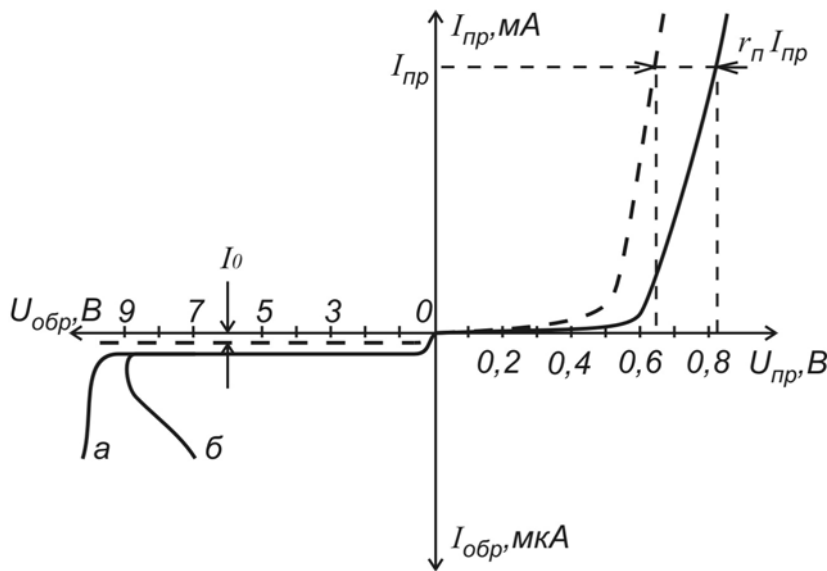


Рис. 3.6

диодa при фиксированном напряжении $U_{пр}$ или уменьшается падение напряжения на диоде при фиксированном прямом токе $I_{пр}$. Влияние температуры на прямую ветвь ВАХ диода оценивают температурным коэффициентом напряжения $TKH = \Delta U_{пр} / \Delta T \Big|_{I_{пр} = const}$, численно равным изменению прямого напряжения на диоде при увеличении температуры на $1^\circ C$.

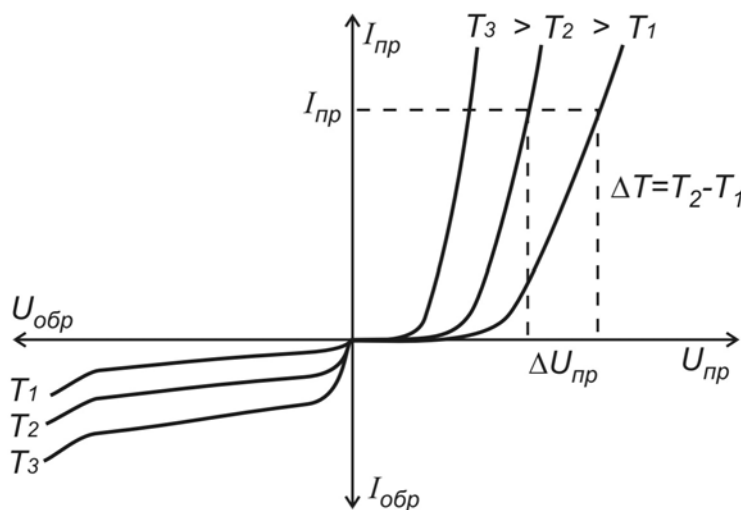


Рис. 3.7

На ВАХ диода существенно влияет температура окружающей среды (рис. 3.7). С ростом температуры ток I_0 возрастает по экспоненциальному закону $e^{-\Delta W/kT}$, где ΔW — ширина запрещенной зоны материала полупроводника. В инженерных расчетах полагают, что ток I_0 удваивается на каждые $10^\circ C$ в германиевых диодах, а в кремниевых на каждые $7^\circ C$.

С ростом температуры растет прямой ток

растет при фиксированном напряжении $U_{пр}$ или уменьшается падение напряжения на диоде при фиксированном прямом токе $I_{пр}$. Влияние температуры на прямую ветвь ВАХ диода оценивают температурным коэффициентом напряжения $TKH = \Delta U_{пр} / \Delta T \Big|_{I_{пр} = const}$, численно равным изменению прямого напряжения на диоде при увеличении температуры на $1^\circ C$. При расчетах для большинства диодов принимают $TKH = -2 \text{ мВ}/^\circ C$.

Диоды характеризуются рядом параметров, которые являются общими для всех типов диодов. К ним относятся:

рабочий диапазон температур перехода $T_{min} \dots T_{max}$;

максимально допустимый прямой ток $I_{пр max}$, при

котором температура перехода достигает максимального значения $\dot{O}_{m\grave{a}\delta}$;

максимально допустимое обратное напряжение $U_{обр\ max}$, при котором не происходит пробоя р-п-перехода, обычно $U_{обр\ max} < 0,8 U_{проб}$;

прямая и обратная максимально допустимая мощность, рассеиваемая на диоде:

$$P_{i\grave{a}\delta\ max} = (T_{i\grave{a}x} - T_0) / R_T ; \quad (3.11)$$

$$P_{i\grave{a}\delta\ max} = (T_{i\grave{i}n} - T_0) / R_T , \quad (3.12)$$

где T_0 – температура окружающей среды; R_T – тепловое сопротивление перехода, характеризующее условия теплоотвода;

прямое и обратное статическое сопротивление диода (сопротивление постоянному току):

$$R_{пр} = U_{пр} / I_{пр} ; \quad R_{обр} = U_{обр} / I_{обр} ; \quad (3.13)$$

прямое и обратное дифференциальное сопротивление (сопротивление переменному току):

$$r_{пр} = \Delta U_{пр} / \Delta I_{пр} ; \quad r_{обр} = \Delta U_{обр} / \Delta I_{обр} . \quad (3.14)$$

Дифференциальное сопротивление диода значительно меньше статического.

Величину $K_v = I_{пр} / I_{обр} = e^{U_{пр} / U_T} \gg 1$ называют коэффициентом выпрямления (характеризует односторонний характер проводимости диода, т.к. $I_{пр} \gg I_{обр}$).

Способность диода накапливать электрические заряды отражается его емкостными параметрами. Существует два механизма накопления зарядов, которые описываются двумя емкостными параметрами.

Барьерная емкость отражает наличие объемного электрического заряда ионизированных атомов примеси в р-п-переходе, который можно рассматривать как плоский конденсатор. Расстояние между обкладками этого конденсатора определяется шириной р-п-перехода δ . Выражение для зависимости барьерной емкости от напряжения на переходе имеет вид

$$C_{бар}(U) = \varepsilon \frac{S}{\delta(U)} = \frac{C_0}{(1 + U/\phi_k)^\gamma} , \quad (3.15)$$

где S – площадь поперечного сечения перехода; $C_0 = S \sqrt{\frac{\varepsilon q}{2\phi_k} \frac{N_a N_d}{N_a + N_d}}$ – величина

барьерной емкости при нулевом напряжении на переходе $U = 0$; $\gamma = 1/3 \dots 1/2$ – параметр, значение которого определяется профилем легирования перехода; U – обратное напряжение на переходе. Величина барьерной емкости составляет десятки – сотни пикофарад, поэтому ее действие проявляется практически только при обратном включении, когда переход закрыт и протекают малые обратные токи.

Диффузионная емкость отражает накопление электрического заряда неосновных неравновесных носителей в р- и п-областях при прямом включении перехода. Величина диффузионной емкости пропорциональна прямому току перехода:

$$C_{\text{диф}} = \frac{\tau_{\text{эф}} I_{\text{пр}}}{\varphi_T} = \frac{\tau_{\text{эф}}}{r_{\text{диф}}}, \quad (3.16)$$

где $\tau_{\text{эф}}$ – эффективное время жизни неосновных неравновесных носителей. При прямом токе перехода 10 мА величина диффузионной емкости составляет десятки – сотни нанофард. В случае несимметричного перехода накопление неравновесных носителей происходит преимущественно в базе диода.

Кроме общих параметров диоды характеризуются *специальными параметрами*, присущими только данному типу диодов.

Выпрямительные диоды предназначены для преобразования переменного тока с частотой от 50 до 20 000 Гц в пульсирующий ток одного направления и широко используются в источниках питания радиоэлектронной аппаратуры различного назначения. В качестве полупроводникового материала для таких диодов ранее использовали германий, в настоящее время – кремний и арсенид галлия. Принцип работы выпрямительных диодов основан на вентильном свойстве р-п-перехода. Выпрямительные диоды подразделяются на диоды малой, средней и большой мощности. Диоды малой мощности предназначены для выпрямления токов до 300 мА, средней и большой мощности – для выпрямления токов соответственно от 300 мА до 10 А и от 10 до 1000 А. Преимущества кремниевых диодов по сравнению с германиевыми: малые обратные токи; возможность использования при более высоких температурах окружающей среды и больших значениях обратных напряжений. Преимущество германиевых диодов – малое падение напряжения 0,3...0,6 В при протекании прямого тока (по сравнению с 0,8...1,2 В у кремниевых).

В качестве выпрямительных диодов используют плоскостные, сплавные, диффузионные и эпитаксиальные диоды, выполненные на основе несимметричных р-п-переходов. Барьерная емкость перехода из-за большой площади велика и ее значение достигает десятков пикофард. Германиевые диоды могут быть использованы при температурах не более 70...80 °С, кремниевые – до 120...150 °С, арсенид-галлиевые – до 240...280 °С. Другим преимуществом диодов из арсенида галлия является значительно большая подвижность носителей, что позволяет их использовать на частотах до 100...500 кГц.

Максимальное обратное напряжение маломощных низкочастотных выпрямительных диодов лежит в пределах от нескольких десятков до 1200 В. Для более высокого напряжения промышленностью выпускаются выпрямительные столбы, использующие несколько последовательно соединенных диодов в одном корпусе. Обратные токи не превышают 300 мкА для германиевых диодов и 10 мкА – для кремниевых.

Мощные (силовые) диоды различаются по частотным свойствам и работают на частотах в диапазоне от десятков герц до десятков килогерц и изготавливаются преимущественно из кремния.

Работа при больших прямых токах и высоких обратных напряжениях связана с выделением значительной мощности в р-п-переходе. Поэтому в установках с диодами средней и большой мощности используются охладители – радиаторы с воздушным и жидкостным охлаждением. При воздушном охлаждении тепло отводится с помощью радиатора. При этом охлаждение может быть естественным (за счет конвекции воздуха) или принудительным (с использованием обдува корпуса прибора и радиатора с помощью вентилятора). При жидкостном охлаждении в радиатор по специальным каналам пропускается теплоотводящая жидкость (вода, антифриз, трансформаторное масло, синтетические диэлектрические жидкости).

К основным параметрам выпрямительных диодов относятся:

- максимально допустимый прямой ток $I_{\text{пр max}}$;
- прямое падение напряжения на диоде $U_{\text{пр}}$ (при $I_{\text{пр max}}$);
- максимально допустимое обратное напряжение $U_{\text{обр max}}$;
- обратный ток при заданном обратном напряжении $I_{\text{обр}}$ (при $U_{\text{обр max}}$);
- диапазон рабочих температур окружающей среды;
- коэффициент выпрямления $K_{\text{в}}$;
- предельная частота выпрямления, соответствующая уменьшению коэффициента выпрямления в 2 раза.

На рис. 3.8 показана схема двухполупериодного выпрямителя – типовая схема включения выпрямительных диодов. Данное название обусловлено тем, что ток через нагрузку протекает в течение обоих полупериодов входного напряжения. Схема состоит из понижающего трансформатора Т, диодного моста, в плечи которого включены четыре диода VD1 – VD4, и сглаживающего конденсатора С. Переменное напряжение подается в одну диагональ моста, а нагрузка подключена к другой. При действии положительной полуволны входного напряжения открыты диоды VD2, VD3, а при действии отрицательной полуволны – VD1, VD4. Форма входного, выходного напряжения и тока нагрузки в данной схеме показана на рис. 3.9. Конденсатор в данной схеме обеспечивает сглаживание пульсирующего напряжения на нагрузке за счет заряда от источника в течение части периода и разряда через нагрузку в течение промежутка времени, равного практически половине периода входного напряжения $\Delta t_{\text{разр}} \approx T / 2 = 1 / (2 \cdot f)$. Емкость конденсатора, обеспечивающая амплитуду пульсаций напряжения на нагрузке $\Delta U_{\text{вых}}$ при максимальном токе нагрузки $I_{\text{н м}}$, определяется согласно выражению

$$C = I_{\text{н м}} / (2 \Delta U_{\text{вых}} f). \quad (3.17)$$

Максимальное значение обратного напряжения, которое прикладывается к одному диоду при действии отрицательной полуволны в данной схеме, практически равно амплитуде входного напряжения:

$$U_{\text{м обр}} \approx U_{\text{вх м}}. \quad (3.18)$$

Высокочастотные (детекторные) диоды предназначены для выпрямления электрических сигналов высокой частоты. Обозначаются и маркируются так же,

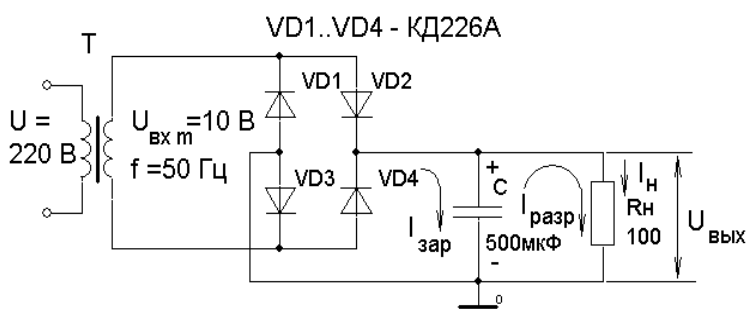


Рис. 3.8

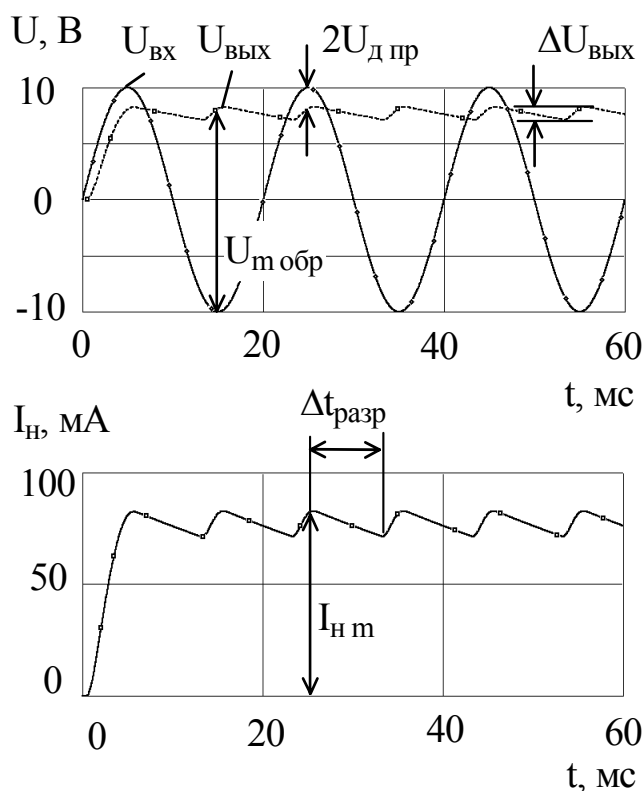


Рис. 3.9

Уменьшение емкости корпуса C_k достигается применением корпусов специальной конструкции. С этой же целью высокочастотные диоды часто выполняются вообще без корпуса, в этом случае они используются как составная часть гибридной интегральной схемы или модуля, который размещается в герметичном корпусе.

Прямая ветвь ВАХ точечного диода практически не отличается от реальной ВАХ р-п-перехода, а обратная ветвь не имеет ярко выраженного участка насыщения, что объясняется процессами генерации носителей заряда в неоднородном поле точечного контакта, вызванной лавинным умножением.

как и выпрямительные низкой частоты. Используются в радиоприемной, телевизионной и другой аппаратуре (в детекторах и демодуляторах). Требования по величине $U_{обр \max}$ и $I_{пр \max}$ значительно ниже, чем в выпрямительных низкочастотных. В высокочастотных диодах стремятся получить минимальное значение собственной емкости, поскольку на достаточно высоких частотах реактивное сопротивление этой емкости имеет величину ниже, чем обратное сопротивление р-п-перехода диода, т.е. эффект выпрямления (детектирования) резко снижается. Для уменьшения площади р-п-перехода, а следовательно, и его емкости используют точечную конструкцию диода. Барьерная емкость точечных диодов не превышает 1 пФ, а рабочая частота составляет 150 МГц и более.

Емкость диода складывается из емкости корпуса и емкости р-п-перехода ($C_d = C_k + C_{п}$).

Импульсные диоды предназначены для работы в импульсных и цифровых устройствах. Обозначаются так же, как и выпрямительные, имеют малую длительность переходных процессов. От выпрямительных диодов отличаются малыми емкостями р-п-перехода (доли пикофарад) и характеризуются рядом параметров, определяющих переходные характеристики диода. Уменьшение емкостей достигается за счет уменьшения площади р-п-перехода, поэтому допустимые мощности рассеяния у них невелики (30...40 мВт).

При воздействии на диод коротких по времени прямоугольных импульсов напряжения или тока форма тока через диод или напряжения на нем будет отличаться от прямоугольной, что обусловлено инерционностью процессов накопления и рассасывания носителей в базе и перезарядом его барьерной емкости. При малых уровнях напряжения и тока длительность переходных процессов определяется барьерной емкостью, а при больших – диффузионной.

На рис. 3.10 показаны переходные процессы в диоде при высоких уровнях напряжения и тока. При подаче на диод прямого напряжения ток устанавливается не сразу, так как с течением времени происходит накопление инжектированных неосновных носителей в базе и снижение ее сопротивления. Передний фронт импульса тока получается искаженным (см. рис. 3.10, а). Однако данный процесс оказывается гораздо короче, чем процессы при переключении диода с прямого напряжения на обратное, которые характеризуются временем обратного восстановления $t_{\text{вос}}$. При этом первоначально резко увеличивается величина обратного тока до $I_{\text{обр m}}$ вследствие интенсивного рассасывания неравновесных носителей базы с последующим его экспоненциальным уменьшением до стационарного значения, равного обратному току насыщения $I_0(T)$ в (3.9). При пропускании импульса прямого тока через диод в первый момент времени наблюдается выброс напряжения (см. рис. 3.10, б), что вызвано повышенным падением напряжения, пока инжектированные носители, накопившись в базе, не понизят ее сопротивление. Этот процесс описывается параметром диода, который называется *время установления прямого напряжения* $t_{\text{уст}}$. После выключения прямого тока на диоде остается некоторое напряжение $U_{\text{ост}}$, величина которого зависит от количества инжектированных носителей. *Остаточное напряжение* уменьшается по мере рекомбинации носителей.

Для уменьшения $t_{\text{вос}}$ необходимо уменьшить объем полупроводниковой структуры и увеличить скорость рекомбинации неосновных носителей, что достигается технологией изготовления импульсных диодов: введением в исходный материал нейтральных примесей, чаще всего золота (Au), для создания так называемых «ловушек» – центров рекомбинации.

Импульсные диоды характеризуются рядом специальных параметров:
– общая емкость диода C_d (десятичные доли – единицы пикофарад);

- максимальное импульсное прямое напряжение $U_{пр\ max}$ и;
- максимально допустимый импульсный ток $I_{пр\ max}$ и;
- время установления прямого напряжения $t_{уст}$ – интервал времени между началом протекания прямого тока через диод и моментом, когда прямое напряжение на диоде достигает 1,2 установившегося значения (доли наносекунд – доли микросекунд);
- время обратного восстановления диода $t_{вос}$ – время переключения диода с заданного прямого тока на заданное обратное напряжение от момента прохождения тока через нулевое значение до момента достижения обратным током заданного значения (доли наносекунд – доли микросекунд).

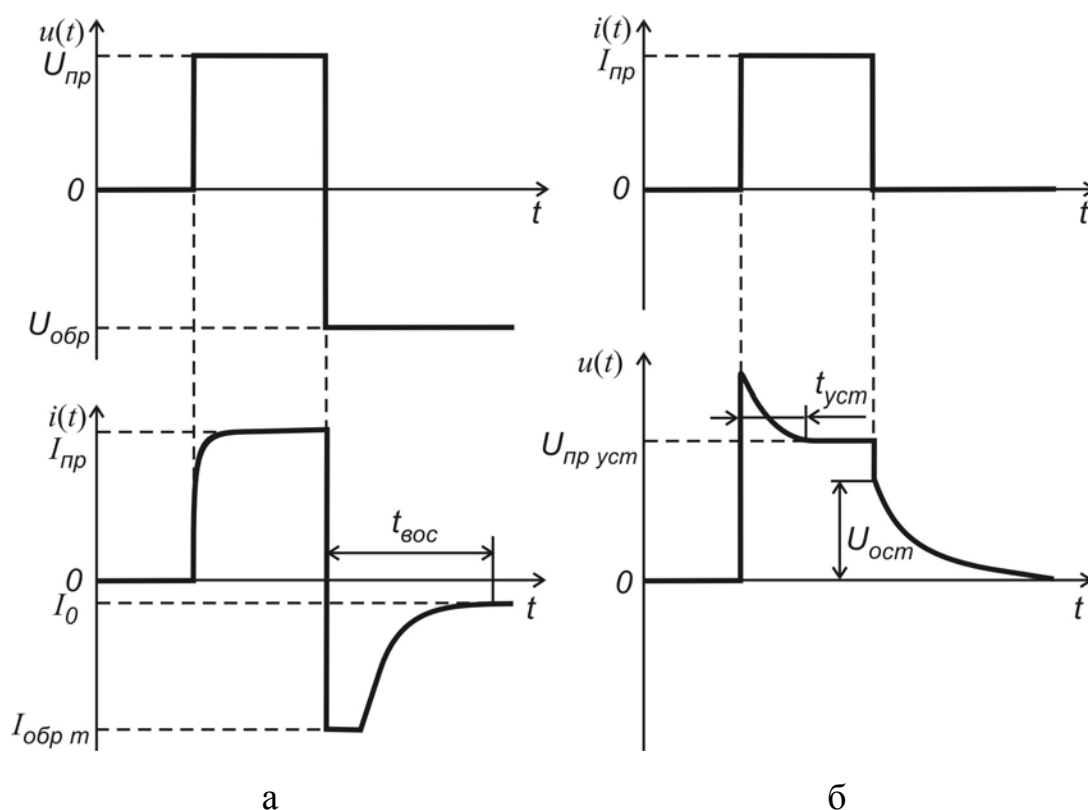


Рис. 3.10

Для уменьшения $t_{вос}$ применяют специальные разновидности импульсных диодов: *диоды с барьером Шоттки (ДБШ)*, *диоды с накоплением заряда (ДНЗ)*. В ДБШ переход выполнен на основе выпрямляющего контакта металл-полупроводник, в котором работа выхода из металла выше, чем работа выхода из полупроводника. У этих диодов не затрачивается время на накопление и рассасывание зарядов в базе, их быстрдействие зависит только от скорости процесса перезаряда барьерной емкости. Инжекция в таких диодах является односторонней, инжектируют электроны из полупроводника в металл, где они являются единственным типом носителей. По этой причине отсутствует накопле-

ние неосновных носителей в базе. Конструктивно ДБШ выполняются в виде пластины низкоомного кремния n-типа, на которую нанесена высокоомная эпитаксиальная пленка с электропроводностью того же типа. На поверхность пленки вакуумным напылением нанесен слой металла. Инерционность ДБШ в основном определяется барьерной емкостью выпрямляющего контакта, которая может быть меньше 0,01 пФ.

В ДНЗ база изготавливается неравномерно легированной по длине. Концентрация примеси в базе по мере приближения к р-n-переходу уменьшается, поэтому неравномерной оказывается и концентрация основных носителей базы – электронов, если база имеет проводимость n-типа. За счет этого электроны диффундируют в сторону р-n-перехода, оставляя в глубине базы избыточный положительный заряд атомов донорной примеси, а вблизи перехода избыточный заряд электронов. Между этими зарядами возникает электрическое поле, направленное в сторону перехода. Под действием этого поля дырки, инжектированные в базу при прямом включении диода, концентрируются (накапливаются) в базе у границы перехода. При переключении диода с прямого на обратное направление эти дырки под действием поля внутри перехода быстро уходят из базы в эмиттер, и время восстановления обратного сопротивления уменьшается. Для изготовления таких диодов применяется меза- и эпитаксиальная технология.

Полупроводниковый стабилитрон – полупроводниковый диод, напряжение на котором сохраняется с определенной точностью при протекании через него тока в заданном диапазоне, и предназначенный для стабилизации напряжения. Принцип действия стабилитронов основан на использовании электрического вида пробоя р-n-перехода при обратном смещении. В качестве стабилитронов используются плоскостные кремниевые диоды.

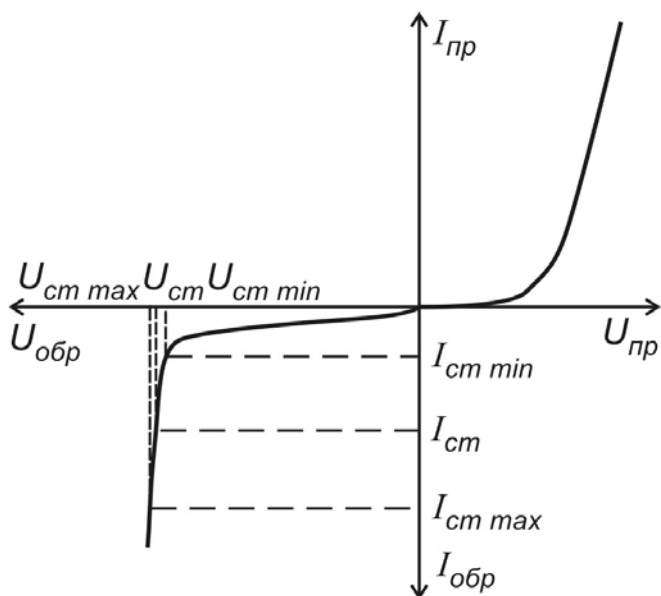


Рис. 3.11

Как показано на рис. 3.11, обратная ветвь ВАХ имеет участок со слабой зависимостью напряжения от величины обратного тока (участок с электрическим пробоем р-n-перехода). При изменении тока стабилитрона $I_{ст}$ в диапазоне значений от $I_{ст min}$ до $I_{ст max}$ напряжение на стабилитроне незначительно изменяется в пределах от $U_{ст min}$ до $U_{ст max}$, что обуславливает небольшое значение дифференциального сопротивления стабилитрона:

$$r_{\text{CT}} = \frac{\Delta U_{\text{CT}}}{\Delta I_{\text{CT}}} = \frac{U_{\text{CT max}} - U_{\text{CT min}}}{I_{\text{CT max}} - I_{\text{CT min}}}. \quad (3.19)$$

Напряжение стабилизации U_{CT} обычно определяется среднеарифметическим значением минимального и максимального тока стабилитрона:

$$I_{\text{CT}} = (I_{\text{CT min}} + I_{\text{CT max}}) / 2. \quad (3.20)$$

Величина обратного напряжения, при котором начинает развиваться электрический пробой, в значительной степени зависит от удельного сопротивления исходного материала, определяемого концентрацией примеси. В стабилитронах с напряжением стабилизации менее 5 В преобладает туннельный пробой, от 5 до 7 В наблюдаются оба вида электрического пробоя – туннельный и лавинный, а выше 7 В преобладает лавинный пробой. При изменении температуры напряжение стабилизации U_{CT} изменяется. Низковольтные и высоковольтные стабилитроны имеют противоположный знак изменения напряжения стабилизации при увеличении температуры. При туннельном пробое с ростом температуры U_{CT} уменьшается, а при лавинном – возрастает. В стабилитронах с напряжением стабилизации от 5 до 7 В влияние температуры незначительно, т.к. в переходе существуют оба вида пробоя.

Основными параметрами стабилитронов являются:

- напряжение стабилизации U_{CT} – падение напряжения на стабилитроне при протекании заданного тока стабилизации;

- минимальный $I_{\text{CT min}}$ и максимальный $I_{\text{CT max}}$ токи стабилитрона в режиме стабилизации;

- температурный коэффициент напряжения стабилизации

$$\text{ТКН}_{\text{CT}} = \frac{\Delta U_{\text{CT}}}{U_{\text{CT}} \Delta T} \cdot 100 \%, \left(\frac{\%}{\text{°C}} \right) - \text{отношение относительного изменения}$$

напряжения стабилизации, выраженного в процентах, к вызвавшему его изменению температуры;

- дифференциальное сопротивление стабилитрона r_{CT} , определяемое на участке пробоя;

- статическое сопротивление $R_0 = U_{\text{CT}} / I_{\text{CT}}$.

Полупроводниковые диоды, предназначенные для стабилизации напряжений менее 1 В с использованием прямой ветви ВАХ, называются *стабисторами*. Для изготовления стабисторов используется кремний с высокой концентрацией примеси либо селен.

Устройство, предназначенное для стабилизации постоянного напряжения, в котором используется стабилитрон, называется *параметрическим стабилизатором напряжения*, поскольку его характеристики полностью определяются параметрами стабилитрона. Принципиальная схема такого стабилизатора представлена на рис. 3.12. Нагрузка подключена параллельно стабилитрону, при

этом напряжение на ней остается постоянным с определенной степенью точности. Ток стабилитрона, который задается гасящим или балластным резистором R_{Γ} , должен лежать в диапазоне значений $I_{CT\ min} \dots I_{CT\ max}$. Требуемое сопротивление резистора R_{Γ} находится согласно выражению

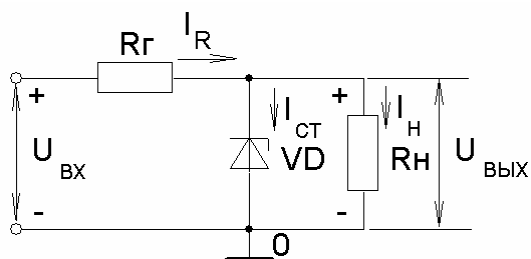


Рис. 3.12

$$R_{\Gamma} = \frac{U_{ВХ} - U_{ВЫХ}}{I_{CT} + I_{H}}, \quad (3.21)$$

где $U_{ВЫХ} = U_{CT}$, которое получено из уравнений, записанных по законам Кирхгофа для данной схемы.

Варикап – полупроводниковый диод, действие которого основано на использовании зависимости емкости перехода от

обратного напряжения и который предназначен для применения в качестве элемента с электрически управляемой емкостью. Они делятся на подстроечные, или варикапы, и умножительные, или варакторы. Варикапы используются для изменения резонансной частоты колебательных контуров. Варакторы применяются для умножения частоты. График зависимости емкости варикапа от обратного напряжения, которая описывается выражением (3.14), показан на рис. 3.13.

Основными специальными параметрами варикапов являются:

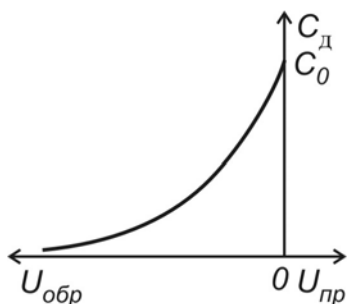


Рис. 3.13

– номинальная емкость $C_{д}$, измеренная при заданном обратном напряжении $U_{обр}$;

– коэффициент перекрытия по емкости $K_C = C_{д\ max} / C_{д\ min}$ – отношение емкостей варикапа при двух заданных значениях обратного напряжения;

– сопротивление потерь $r_{п}$ – суммарное активное сопротивление, включающее сопротивление кристалла, контактных соединений и выводов;

– добротность $Q_{в} = X_C / r_{п}$ – отношение реактивного сопротивления варикапа на заданной частоте переменного сигнала к сопротивлению потерь;

– температурный коэффициент емкости $\alpha_C = \frac{\Delta C}{C \Delta T} \cdot 100\% \left(\frac{\%}{^{\circ}C} \right)$ – отношение

относительного изменения емкости, выраженного в процентах, к вызывавшему его абсолютному изменению температуры окружающей среды.

Схема включения варикапа в колебательный контур показана на рис. 3.14. Обратное напряжение подается на варикап через высокоомный резистор R , предотвращающий шунтирование варикапа малым внутренним сопротивлением источника питания по переменному току. Разделительный конденсатор C_p устраняет шунтирование варикапа индуктивностью контура по постоянному току.

Кроме рассмотренных диодов выпускаются *туннельные диоды*, *диоды Ганна*, *лавинно-пролетные диоды*, работающие в диапазоне сверхвысоких час-

тот (0,3...300 ГГц), а также *фото- и излучательные диоды*, используемые в *фотоэлектрических и оптоэлектронных приборах* и в качестве *светоиндикаторных устройств*.

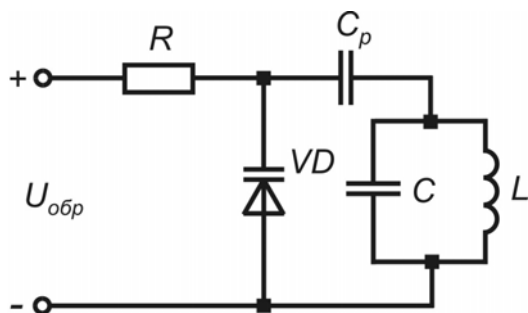


Рис. 3.14

3.3. Порядок выполнения работы

1. Ознакомьтесь с электрическими параметрами диодов, приведенными в карточке задания, и определите области допустимых режимов работы, которые задаются максимально допустимыми параметрами.

Для предотвращения электрического повреждения диодов измерения проводить только в области допустимых режимов работы.

2. Соберите схему, приведенную на рис. 3.15, а, и исследуйте прямые ветви ВАХ диодов $I_{пр} = f(U_{пр})$, указанных в карточке задания.

3. Соберите схему, приведенную на рис. 3.15, б, и исследуйте обратные ветви ВАХ диодов $I_{обр} = f(U_{обр})$. Для исследования обратной ветви стабилизатора используйте схему, приведенную на рис. 3.15, в.

4. Соберите схему, приведенную на рис. 3.15, г, и проведите измерения обратного времени восстановления $t_{вос}$ выпрямительного и импульсного диодов. В качестве генератора прямоугольных импульсов используйте низкочастотный генератор ГЗ-112 в режиме генерации меандра с амплитудой $U_m = 5$ В. Частоту меандра выбрать самостоятельно исходя из удобства отсчета с помощью осциллографа времени восстановления $t_{вос}$. Сравните полученные результаты.

5. По построенным прямым ветвям ВАХ диодов рассчитайте: статическое сопротивление диода $R_{пр}$ и дифференциальное сопротивление $r_{пр}$ в точке $I_{пр} = 8$ мА.

6. Для стабилитронов рассчитайте по построенным ВАХ статическое R_0 и дифференциальное сопротивление $r_{ст}$.

7. Рассчитайте теоретическую ВАХ диода (3.9) при $I_0 = 0,01$ мкА и $T = 300$ К в диапазоне напряжений на диоде от -20 до $0,8$ В.

3.4. Содержание отчета

1. Цель работы.
2. Электрические схемы для измерения ВАХ полупроводниковых диодов.
3. Результаты экспериментальных исследований в виде таблиц и графиков.
4. Расчет параметров исследованных диодов.
5. Результаты расчета теоретической ВАХ в виде таблицы и графика.
6. Выводы.

3.5. Контрольные вопросы

1. Какой электронный прибор называют полупроводниковым диодом?
2. Какие виды электрических переходов используются в полупроводниковых диодах?
3. Какие явления происходят в p-n-переходе в состоянии динамического равновесия?
4. Как необходимо изменить концентрацию легирующих примесей для уменьшения ширины p-n-перехода?
5. Нарисуйте график зависимости барьерной емкости p-n-перехода от обратного напряжения.
6. Нарисуйте график зависимости диффузионной емкости p-n-перехода от прямого напряжения.
7. Чем отличается ВАХ реального диода от идеализированной ВАХ при прямом и обратном включении?
8. Как влияет изменение температуры на ВАХ диода?
9. Какие существуют виды пробоя p-n-перехода и в чем их отличие?
10. Какие физические явления и свойства выпрямляющих электрических переходов используются в выпрямительных и импульсных диодах, в стабилитронах и варикапах?
11. Назовите основные параметры выпрямительных, импульсных диодов, стабилитронов, варикапов.

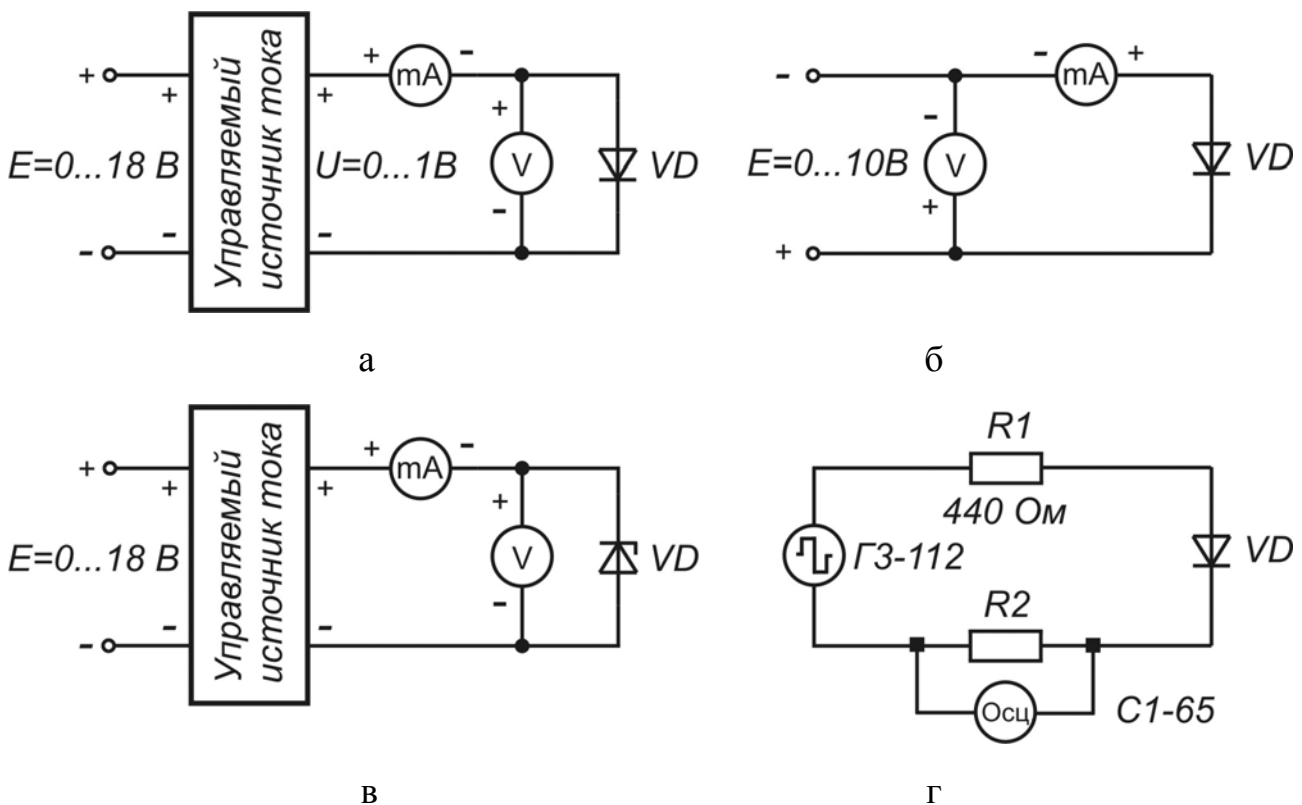


Рис. 3.15

4. ЛАБОРАТОРНАЯ РАБОТА ИССЛЕДОВАНИЕ БИПОЛЯРНЫХ ТРАНЗИСТОРОВ

4.1. Цель работы

1. Изучить устройство, режимы работы, принцип действия, схемы включения и классификацию биполярных транзисторов (БТ).
2. Экспериментально исследовать статические ВАХ транзисторов и определить дифференциальные параметры в заданной рабочей точке.

4.2. Краткие теоретические сведения

Устройство и принцип действия транзистора. *Биполярный транзистор* – полупроводниковый прибор с двумя взаимодействующими p-n-переходами и тремя или более выводами, усилительные свойства которого обусловлены явлениями инжекции и экстракции носителей заряда.

Два взаимодействующих электронно-дырочных перехода имеются в полупроводниковых структурах, содержащих три области полупроводника с чередующимся типом проводимости. На рис. 4.1, а, б показано устройство и УГО БТ со структурой p-n-p- и n-p-n-типа соответственно. Принцип их действия одинаков, различие заключается только в полярности подключения источников внешнего напряжения и в направлении протекания токов через электроды.

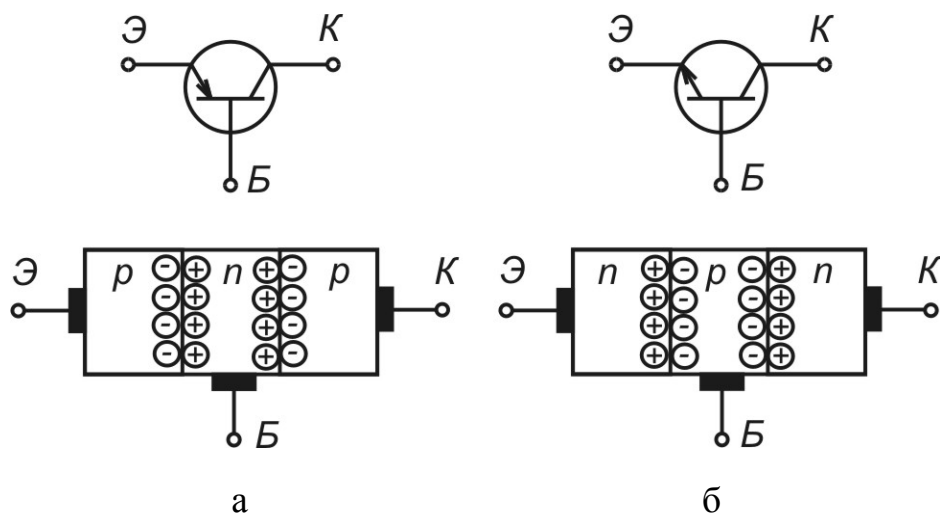


Рис. 4.1

Одну из крайних областей транзисторной структуры легируют сильнее, ее используют обычно в режиме инжекции и называют *эмиттером*. Промежуточную область называют *базой*, а другую крайнюю область – *коллектором*. Коллекторная область предназначена для экстракции инжектированных в базу носителей заряда. Электронно-дырочный переход между эмиттерной и базовой областями называют *эмиттерным*, а между коллекторной и базовой – *коллек-*

торным. Чтобы переходы транзистора были взаимодействующими, ширина базы должна быть много меньше диффузионной длины неосновных носителей базы. Для повышения эффективности экстракции носителей в коллектор площадь поперечного сечения коллекторного перехода должна быть много больше площади поперечного сечения эмиттерного перехода.

Режимы работы БТ отличаются включением двух его переходов, каждый из которых может быть открыт или закрыт. Поэтому различают следующие режимы работы транзистора.

В *активном режиме* эмиттерный переход включен прямо (открыт), коллекторный – обратно (закрыт). Данный режим является основным, поскольку области БТ выполняют собственные функции. В нем транзистор работает в усилительных устройствах.

В *режиме отсечки* оба перехода БТ включены обратно, их сопротивления велики, токи малы, а напряжения на них определяются напряжением внешних источников. В *режиме насыщения* оба перехода БТ включены прямо, их сопротивления малы, токи велики, а напряжения на них малы. В импульсных устройствах под действием входного сигнала БТ переключается из режима отсечки в режим насыщения и обратно, очень быстро минуя при этом активный режим работы.

В *инверсном режиме* коллекторный переход включен прямо, эмиттерный – обратно. Коллектор при этом выполняет функции эмиттера, а эмиттер – функции коллектора. Поскольку структура БТ в общем случае не является полностью симметричной, то эффективность работы в данном режиме оказывается хуже, чем в активном. Поэтому данный режим работы на практике не используется.

В зависимости от того, какой из выводов транзистора является общим для входной и выходной цепей, различают три схемы включения транзистора: с общей базой (ОБ), с общим эмиттером (ОЭ) и с общим коллектором (ОК). На рис. 4.2 показаны полярности подключения внешних источников напряжения и направления протекания токов транзистора, соответствующие активному

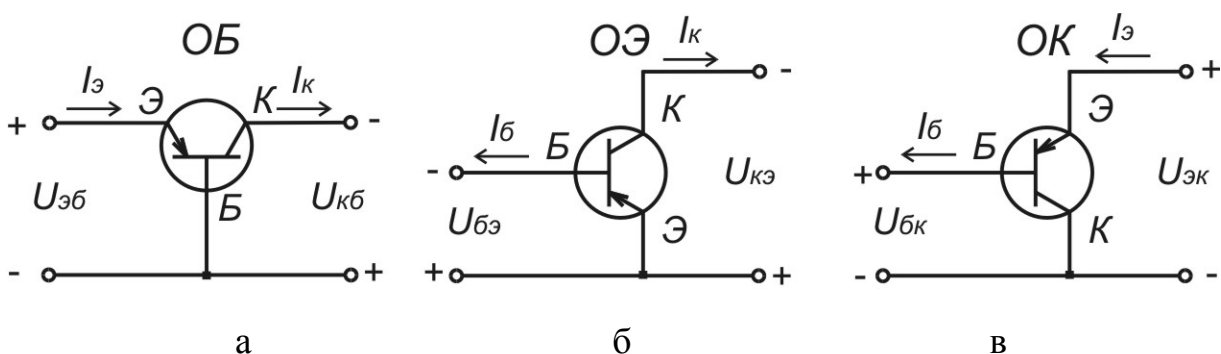


Рис. 4.2

режиму работы, для трех схем включения. Для схем с ОЭ и ОК смена включения переходов, а значит, и режимов работы БТ происходит как при изменении абсолютных значений источников напряжения, так и при смене полярности их подключения.

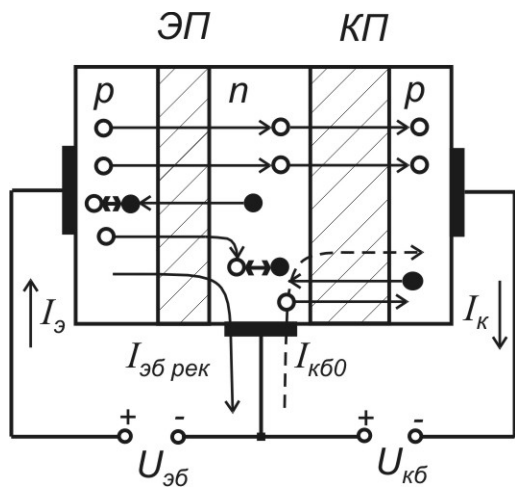


Рис. 4.3

Рассмотрим принцип действия БТ p-n-p-типа в активном режиме, включенного с ОБ (рис. 4.3). При увеличении прямого напряжения $U_{эб}$ на эмиттерном переходе снижается его потенциальный барьер, что вызывает рост инжекции дырок из эмиттера в базу и электронов из базы в эмиттер. Поскольку концентрация примеси в эмиттере много больше концентрации примеси в базе (концентрация основных носителей эмиттера много больше концентрации основных носителей базы), то инжекция дырок из эмиттера

в базу доминирует над инжекцией электронов из базы в эмиттер. Через эмиттерный переход протекает ток инжекции, имеющий две составляющие: дырочную $I_{эp}$ и электронную $I_{эн}$. Процесс инжекции характеризуется *коэффициентом инжекции* (эффективностью эмиттерного перехода) $\gamma = I_{эp} / (I_{эp} + I_{эн})$, показывающим, какую долю от полного тока эмиттера составляет ток инжектированных в базу носителей.

В результате инжекции дырок из эмиттера в базу возрастает их концентрация вблизи эмиттерного перехода. Это приводит к диффузионному движению дырок через базу к коллекторному переходу. Поскольку ширина базы значительно меньше диффузионной длины дырок, то незначительная их часть рекомбинирует с собственными носителями базы – электронами, создавая рекомбинационную составляющую тока базы $I_{б рек}$. Процесс переноса неосновных носителей через базу характеризуется коэффициентом переноса $\varepsilon = I_{кр} / I_{эp}$, где $I_{кр}$ – ток, образованный дырками, дошедшими до коллекторного перехода в области базы.

Дырки, подошедшие к обратновключенному коллекторному переходу, попадают в его ускоряющее поле и экстрагируются в коллектор, создавая *управляемую составляющую тока коллектора* $I_{к упр}$.

Экстракция дырок может сопровождаться ударной ионизацией атомов полупроводника и лавинным умножением носителей заряда в коллекторном переходе. Этот процесс оценивается *коэффициентом лавинного умножения* $M = I_{к упр} / I_{кр}$. В лавинных транзисторах $M > 1$, а в обычных – $M = 1$.

Составляющую тока коллектора, вызванную инжекцией основных носителей эмиттера в базу, называют *управляемым током коллектора* $I_{к\text{ упр}} = \gamma \epsilon M I_{\epsilon}$. Величину $\alpha = \gamma \epsilon M < 1$ называют *статическим коэффициентом передачи по току в схеме с ОБ* (статический коэффициент передачи тока эмиттера). Часто для α используют обозначение $h_{21Б}$. Значения параметра α лежат в диапазоне 0,95...0,999.

Кроме управляемого тока коллектора $I_{к\text{ упр}}$ через коллекторный переход протекает *обратный неуправляемый ток* $I_{к\bar{б}0}$, обусловленный экстракцией собственных неосновных носителей базы (дырок) и коллектора (электронов) (см. рис. 4.3). Поэтому для полного тока коллектора справедливо выражение

$$I_{к} = \alpha I_{\epsilon} + I_{к\bar{б}0}. \quad (4.1)$$

Обратный ток коллекторного перехода $I_{к\bar{б}0}$ совпадает по направлению с управляемым током коллектора $I_{к\text{ упр}}$, а в цепи базы $I_{к\bar{б}0}$ противоположен току рекомбинации, поэтому полный ток базы определяется разностью $I_{\bar{б}} = I_{\bar{б}\text{ рек}} - I_{к\bar{б}0}$. Величина тока $I_{к\bar{б}0}$ для германиевых транзисторов составляет десятки микроампер, а для кремниевых транзисторов – сотни наноампер, причем сильно зависит от температуры. Поэтому (4.1) можно упростить $I_{к} \approx \alpha I_{\epsilon}$.

Из рис. 4.3 согласно закону Кирхгофа для токов можно записать выражение, связывающее токи всех трех выводов БТ:

$$I_{\epsilon} = I_{к} + I_{\bar{б}}, \quad (4.2)$$

которое называют внутренним уравнением транзистора.

Выражение, связывающее выходной $I_{к}$ и входной ток $I_{\bar{б}}$ транзистора, включенного по схеме с ОЭ, можно получить, подставив (4.2) в (4.1):

$$I_{к} = \frac{\alpha}{1-\alpha} I_{\bar{б}} + \frac{I_{к\bar{б}0}}{1-\alpha} = \beta I_{\bar{б}} + (\beta + 1) I_{к\bar{б}0} = \beta I_{\bar{б}} + I_{к\epsilon 0}. \quad (4.3)$$

Параметр $\beta = \alpha / (1 - \alpha) \gg 1$ называют *статическим коэффициентом передачи по току в схеме с ОЭ* (статический коэффициент передачи тока базы). Часто для β используют обозначение $h_{21Э}$. Ток $I_{к\epsilon 0} = I_{к\bar{б}0} (\beta + 1)$ называют *начальным сквозным током* транзистора. Коэффициент β принимает значения, лежащие в диапазоне десятки – сотни раз.

В транзисторе, включенном по схеме с ОБ, отсутствует усиление по току ($\alpha < 1$), но происходит усиление входного сигнала по мощности. В активном режиме токи коллектора и эмиттера практически равны, а незначительный ток базы равен их разности. Величина коллекторного тока практически не зависит от напряжения на коллекторном переходе, поэтому дифференциальное сопротивление коллекторного перехода $r_{к} = \frac{dU_{к\bar{б}}}{dI_{к}}$ очень велико (переход включен в обратном направлении). В связи с этим транзистор можно рассматривать как

источник тока, поэтому в цепь коллектора можно включать нагрузку с достаточно большим сопротивлением R_H , что практически не изменит коллекторный ток. Дифференциальное сопротивление прямовключенного эмиттерного перехода очень мало: $r_3 = \frac{dU_{эб}}{dI_3} \ll r_k$ и $r_3 \ll R_H$. Из вышесказанного следует, что при изменении входного (эмиттерного) тока на ΔI_3 , практически на такую же величину изменяется и коллекторный ток $\Delta I_k \approx \Delta I_3$. Однако изменение потребляемой мощности в цепи эмиттера $\Delta P_{вх} = \Delta I_3^2 r_3$ значительно меньше изменения мощности в выходной цепи $\Delta P_{вых} = \Delta I_k^2 R_H \approx \Delta I_3^2 R_H$, т.е. транзистор способен управлять большой мощностью в коллекторной цепи при небольших затратах мощности в эмиттерной цепи. Коэффициент усиления по мощности определяется выражением

$$K_p = \frac{\Delta P_{вых}}{\Delta P_{вх}} \approx \frac{R_H}{r_3} \gg 1. \quad (4.4)$$

Статические ВАХ отражают зависимости между постоянными входными и выходными токами и напряжениями транзистора. Если в качестве независимых переменных выбрать значения входного тока и выходного напряжения, а в качестве функций – значения выходного тока и входного напряжения $U_{вх}, I_{вых} = f(I_{вх}, U_{вых})$, то для любой схемы включения транзистора можно получить четыре семейства статических ВАХ: *входные* $U_{вх} = f(I_{вх})|_{U_{вых} = const}$, *выходные* $I_{вых} = f(U_{вых})|_{I_{вх} = const}$, *прямой передачи по току* $I_{вых} = f(I_{вх})|_{U_{вых} = const}$ и *обратной связи по напряжению* $U_{вх} = f(U_{вых})|_{I_{вх} = const}$. На рис. 4.4 и 4.5 приведены графики семейств статических ВАХ транзистора, имеющего р-п-р-структуру, для включения с ОБ и ОЭ соответственно.

Дифференциальные малосигнальные h-параметры БТ. При выполнении малосигнального анализа усилительных устройств по переменному току транзистор удобно рассматривать в виде линейного четырехполюсника, который описывается системой h-параметров, связывающей между собой амплитудные (действующие) значения переменных составляющих входных и выходных токов и напряжений

$$U_{вх} = h_{11}I_{вх} + h_{12}U_{вых}; \quad (4.5)$$

$$I_{вых} = h_{21}I_{вх} + h_{22}U_{вых}. \quad (4.6)$$

Поочередно подставив в (4.5) и (4.6) значения $I_{вх} = 0$ и $U_{вых} = 0$, задающие режимы холостого хода (ХХ) по входу и короткого замыкания (КЗ) по выходу соответственно, получим следующие выражения для h-параметров, которые определяют их физический смысл:

$$h_{11} = \left. \frac{U_{\text{ВХ}}}{I_{\text{ВХ}}} \right|_{U_{\text{ВЫХ}}=0} \quad \text{– входное сопротивление в режиме КЗ по выходу;}$$

$$h_{12} = \left. \frac{U_{\text{ВХ}}}{U_{\text{ВЫХ}}} \right|_{I_{\text{ВХ}}=\text{const}} \quad \text{– коэффициент обратной связи по напряжению в режиме ХХ по входу;}$$

$$h_{21} = \left. \frac{I_{\text{ВЫХ}}}{I_{\text{ВХ}}} \right|_{U_{\text{ВЫХ}}=0} \quad \text{– коэффициент передачи по току в режиме КЗ по выходу;}$$

$$h_{22} = \left. \frac{I_{\text{ВЫХ}}}{U_{\text{ВЫХ}}} \right|_{I_{\text{ВХ}}=\text{const}} \quad \text{– выходная проводимость в режиме ХХ по входу.}$$

Для расчета h-параметров удобно использовать семейства входных и выходных характеристик БТ. Рассмотрим порядок графоаналитического метода расчета h-параметров БТ с ОЭ. Для определения дифференциальных параметров $h_{11э}$ и $h_{12э}$ в заданной рабочей точке А ($U_{бэ0}$, $I_{б0}$, $U_{кэ0}$) на линейном участке семейства входных характеристик необходимо выполнить построения, как показано на рис. 4.5, а. Найденные приращения токов и напряжений позволяют определить искомые параметры:

$$h_{11э} = \left. \frac{\Delta U_{бэ}}{\Delta I_{б}} \right|_{U_{бэ}=\text{const}} = \left. \frac{U_{бэ}'' - U_{бэ}'}{I_{б}'' - I_{б}'} \right|_{U_{бэ}=\text{const}}, \quad (4.7)$$

$$h_{12э} = \left. \frac{\Delta U_{бэ}}{\Delta U_{кэ}} \right|_{I_{б}=\text{const}} = \left. \frac{U_{бэ}'' - U_{бэ0}}{U_{кэ}'' - U_{кэ}'} \right|_{I_{б}=\text{const}}. \quad (4.8)$$

Параметры $h_{21э}$ и $h_{22э}$ определяются по семейству выходных характеристик. **Обратите внимание на различие в обозначении статического коэффициента передачи по току в схеме с ОЭ $h_{21э}$ и дифференциального параметра $h_{21э}$.** В окрестности точки А' ($I_{к0}$, $U_{кэ0}$, $I_{б0}$), соответствующей точке А на семействе входных характеристик, выполняют построения, как показано на рис. 4.5, б. Найденные приращения токов и напряжений позволяют определить искомые параметры:

$$h_{21э} = \left. \frac{\Delta I_{к}}{\Delta I_{б}} \right|_{U_{кэ}=\text{const}} = \left. \frac{I_{к}'' - I_{к}'}{I_{б}'' - I_{б}'} \right|_{U_{кэ}=\text{const}}, \quad (4.9)$$

$$h_{22э} = \left. \frac{\Delta I_{к}}{\Delta U_{кэ}} \right|_{I_{б}=\text{const}} = \left. \frac{I_{к}^{iv} - I_{к}'''}{U_{кэ}'' - U_{кэ}'} \right|_{I_{б}=\text{const}}. \quad (4.10)$$

Аналогично определяются h-параметры для транзистора с ОБ.

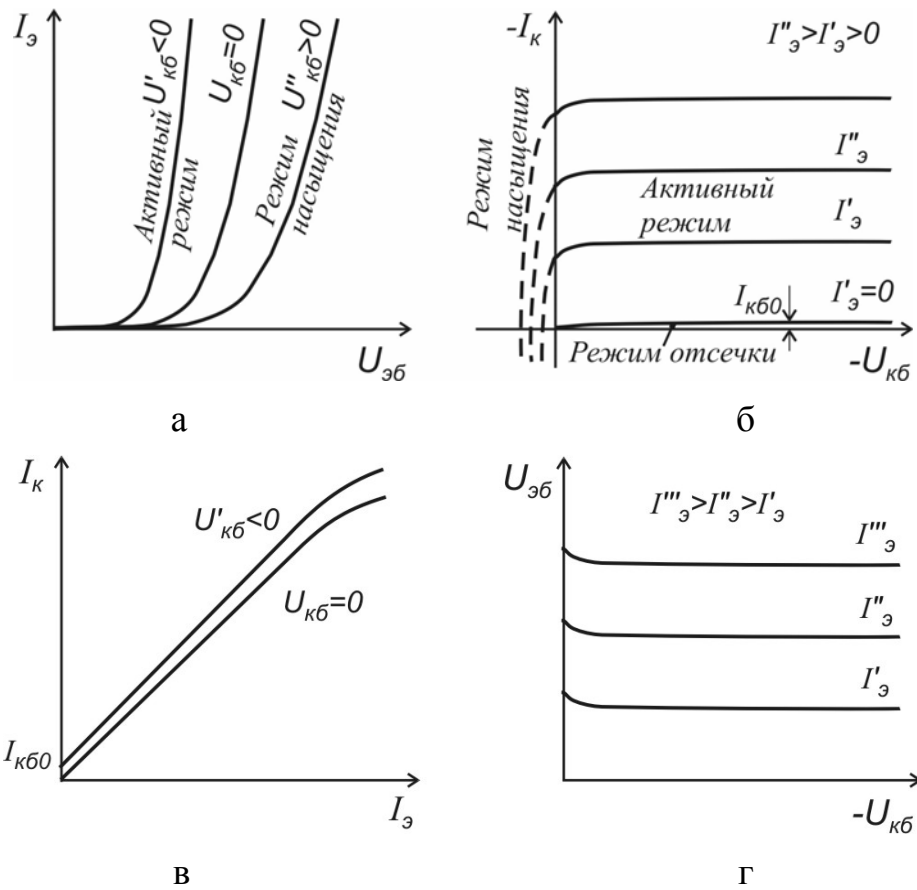


Рис. 4.4

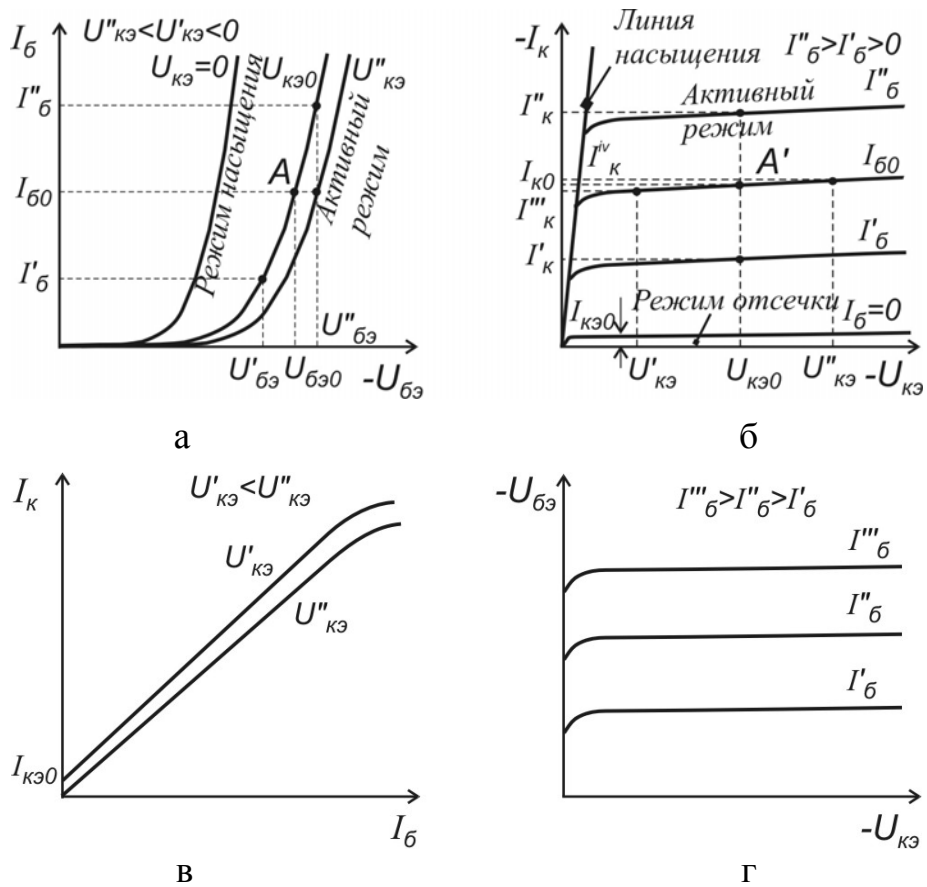


Рис. 4.5

Физическая Т-образная эквивалентная схема БТ наряду с h -параметрами также достаточно полно отражает свойства реального транзистора на низких частотах и широко используется для анализа малосигнальных транзисторных усилителей. Физические Т-образные эквивалентные схемы БТ с ОБ и ОЭ представлены на рис. 4.6, а, б соответственно. Значения параметров эквивалентных схем БТ могут быть найдены с использованием известных h -параметров для включения БТ:

$$\text{с ОБ: } r_{\text{б}} = \frac{h_{12\text{б}}}{h_{22\text{б}}}, \quad r_{\text{к}} = \frac{1}{h_{22\text{б}}}, \quad \alpha = -h_{21\text{б}}, \quad r_{\text{э}} = h_{11\text{б}} - (1 - h_{21\text{б}})r_{\text{б}}; \quad (4.11)$$

$$\text{с ОЭ: } r_{\text{э}} = \frac{h_{12\text{э}}}{h_{22\text{э}}}, \quad r_{\text{к}}^* = \frac{1}{h_{22\text{э}}}, \quad \beta = h_{21\text{э}}, \quad r_{\text{б}} = h_{11\text{э}} - (1 + h_{21\text{э}})r_{\text{э}}. \quad (4.12)$$

Поскольку коэффициенты обратной связи по напряжению $h_{21\text{б}}$ и $h_{21\text{э}}$ для обеих схем включения БТ имеют очень малую величину, точность их вычисления с использованием статических ВАХ оказывается низкой. В связи с этим расчет параметров эквивалентной схемы необходимо начинать с расчета дифференциального сопротивления эмиттерного перехода:

$$r_{\text{э}} = \frac{\varphi_{\text{T}}}{I_{\text{э}0}}, \quad (4.13)$$

где $\varphi_{\text{T}} = kT/q$ – тепловой потенциал, равный 26 мВ при $T=300$ К; $I_{\text{э}0}$ – ток эмиттера БТ в рабочей точке. С учетом этого в (4.11) объемное сопротивление базы БТ необходимо рассчитывать согласно выражению

$$r_{\text{б}} = (h_{11\text{б}} - r_{\text{э}})/(1 + h_{21\text{б}}). \quad (4.14)$$

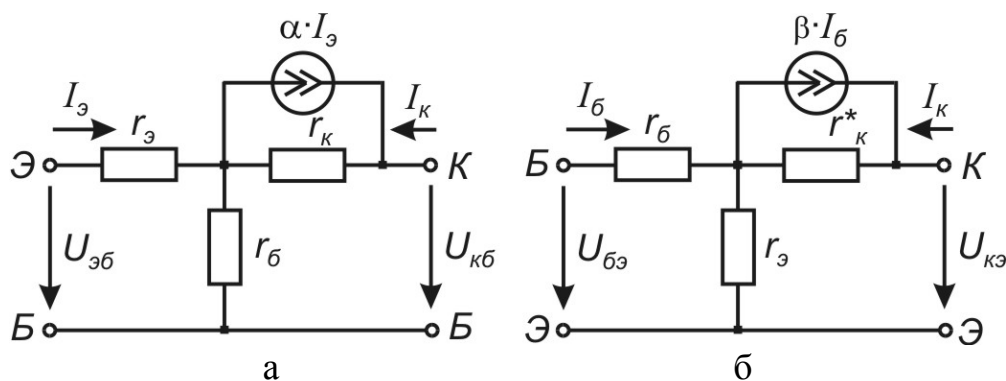


Рис. 4.6

Параметры эквивалентных схем маломощных БТ принимают следующие типовые значения: *дифференциальное сопротивление эмиттерного перехода* $r_{\text{э}}$ – единицы – десятки ом; *объемное сопротивление базы* $r_{\text{б}}$ – сотни ом – единицы килоом; *выходное сопротивление в схеме с ОБ* $r_{\text{к}}$ – сотни килоом – единицы мегаом; *выходное сопротивление в схеме с ОЭ* $r_{\text{к}}^* = r_{\text{к}}/(h_{21\text{э}} + 1)$ – десятки – сотни килоом.

Максимально допустимые параметры БТ. Для обеспечения надежной работы аппаратуры режимы работы транзисторов должны выбираться таким образом, чтобы ток и напряжение не выходили за пределы области допустимых режимов, которая определяется следующими параметрами: *максимально допустимый постоянный ток коллектора* $I_{к\max}$; *максимально допустимое постоянное обратное напряжение коллектор–эмиттер* $U_{кэ\max}$; *максимально допустимое постоянное обратное напряжение эмиттер–база* $U_{эб\max}$; *максимально допустимая постоянная рассеиваемая мощность коллектора* $P_{к\max} = I_{к}U_{кэ}$. Обычно в справочнике приводятся значения этих параметров для температуры корпуса $T_{к1}$, при которой обеспечивается максимальная мощность рассеивания. При увеличении температуры выше $T_{к1}$ рассеиваемая мощность рассчитывается по формуле

$$P_{\max} = (T_{п} - T_{к})/R_{ТПК}, \quad (4.15)$$

где $T_{п}$ – температура перехода; $T_{к}$ – температура корпуса; $R_{ТПК}$ – тепловое сопротивление переход–корпус.

Классификация и система обозначений биполярных транзисторов. По мощности, рассеиваемой коллектором, транзисторы бывают: малой мощности $P_{к\max} \leq 0,3$ Вт; средней мощности $0,3$ Вт $< P_{к\max} \leq 1,5$ Вт; большой мощности $P_{к\max} > 1,5$ Вт.

По частотному диапазону в зависимости от граничной или максимальной рабочей частоты транзисторы делятся на низкочастотные $f_{гр} \leq 3$ МГц; средней частоты 3 МГц $< f_{гр} \leq 30$ МГц; высокочастотные 30 МГц $< f_{гр} \leq 300$ МГц; сверхвысокочастотные $f_{гр} > 300$ МГц.

Для маркировки биполярных транзисторов используется буквенно-цифровая система условных обозначений согласно ОСТ 11.336.038-77. Обозначение биполярных транзисторов состоит из шести или семи элементов.

Первый элемент – буква русского алфавита или цифра, указывающая исходный материал: Г(1) – германий, К(2) – кремний, А(3) – арсенид галлия.

Второй элемент – буква, указывающая на тип транзистора: Т – биполярный, П – полевой.

Третий элемент – цифра, указывающая на частотные свойства и рассеиваемую мощность транзистора (табл. 4.1).

Четвертый, пятый, (шестой) элементы – цифры, указывающие порядковый номер разработки.

Шестой (седьмой) элемент – буква русского алфавита, условно определяющая классификацию по параметрам транзисторов, изготовленных по единой технологии.

Примеры обозначения транзисторов: **КТ315А** – кремниевый БТ, малой мощности, высокой частоты, номер разработки 15, группа А; **КТ806Б** – кремниевый БТ, большой мощности, средней частоты, номер разработки 06, группа Б; **ГТ108А** – германиевый БТ, малой мощности, низкой частоты, номер разработки 08, группа А; **КТ3126Б** – кремниевый БТ, малой мощности, высокой частоты, номер разработки 126, группа Б.

Таблица 4.1

Частота	Мощность		
	Малая	Средняя	Большая
Низкая	1	4	7
Средняя	2	5	8
Высокая	3	6	9

В интегральных схемах при реализации полупроводниковых диодов используются входящие в состав полупроводниковых интегральных микросхем транзисторные структуры в диодном включении, как показано на рис. 4.7.

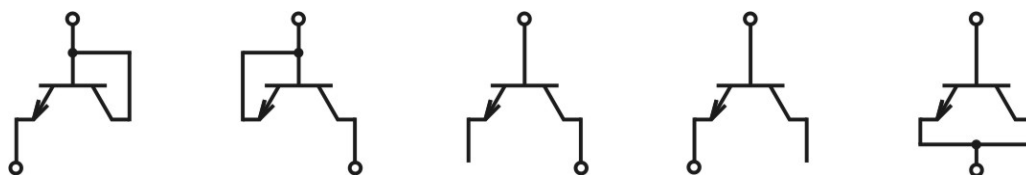


Рис. 4.7

4.3. Порядок выполнения работы

1. Типы исследуемых транзисторов и их справочные данные приведены в карточке задания. Определить область допустимых режимов работы для исследуемого прибора и нанести границы этой области в системе координат ток-напряжение, как показано на рис. 4.8.

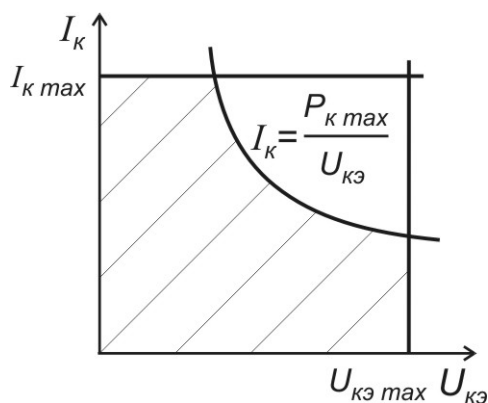


Рис. 4.8

Внимание!!! Для предотвращения электрического повреждения транзисторов измерения необходимо проводить только в области допустимых режимов работы.

2. Собрать схему для исследования характеристик транзистора с ОБ, изображенную на рис. 4.9, а для БТ р-п-п-типа или на рис. 4.9, б для п-р-п-типа.

2.1. Для предотвращения повреждения БТ исследования проводить для области режимов работы, ограниченной следующими значениями параметров $I_k = 10 \text{ мА}$ и $|U_{кб}| = 10 \text{ В}$. С этой целью необходимо экспериментально определить ток эмиттера, задающий ток коллектора $I_k = 10 \text{ мА}$

при напряжении коллектор–база $|U_{кб}| = 10\text{ В}$. Обозначить эту величину I_3^* . Знак $U_{кб}$ определяется типом структуры транзистора и соответствует рис. 4.9, а или рис. 4.9, б.

2.2. Снять семейство входных характеристик $I_3 = f(U_{эб})$ для трех значений напряжения коллектор–база: $|U_{кб}| = 0; 5; 10\text{ В}$.

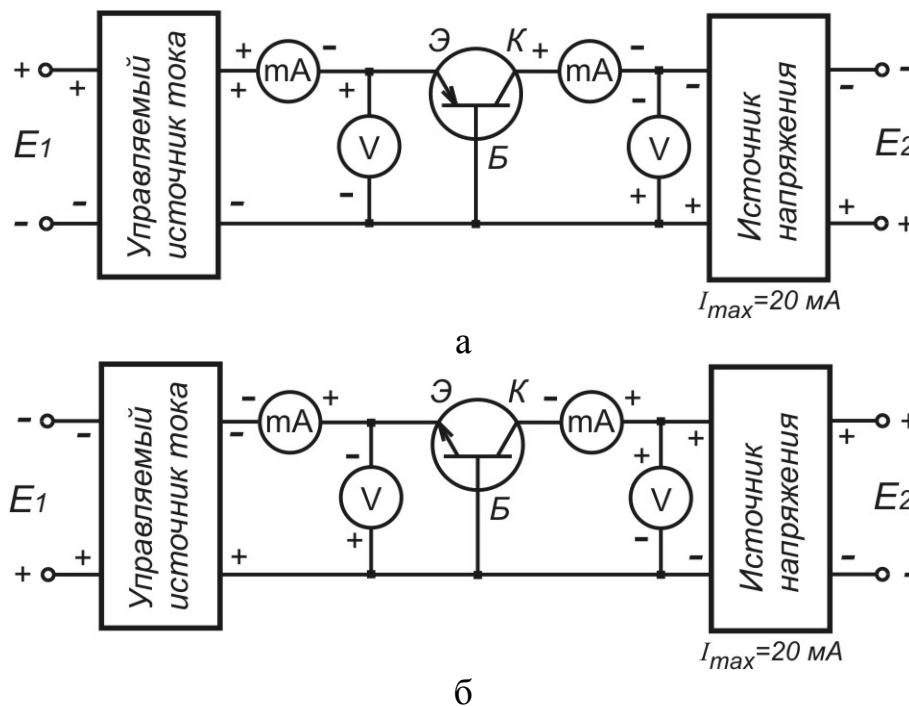


Рис. 4.9

2.3. Снять семейство выходных характеристик $I_к = f(U_{кб})$ для трех значений тока эмиттера $I_3 = 0,3 \cdot I_3^*; 0,6 \cdot I_3^*; I_3^*$.

2.4. Снять семейство характеристик прямой передачи по току $I_к = f(I_3)$ для двух значений напряжения коллектор–база $|U_{кб}| = 0; 5\text{ В}$.

2.5. Снять семейство характеристик обратной связи по напряжению $U_{эб} = f(U_{кб})$ для трех значений тока эмиттера $I_3 = 0,3 \cdot I_3^*; 0,6 \cdot I_3^*; I_3^*$.

2.6. Снять семейство выходных характеристик транзистора в инверсном режиме $I_3 = f(U_{эб})$ для трех значений тока эмиттера $I_3 = 0,3 \cdot I_3^*; 0,6 \cdot I_3^*; I_3^*$. Для обеспечения инверсного режима работы БТ достаточно в схеме поменять местами эмиттер и коллектор. Обратит внимание на справочную величину максимально допустимого обратного напряжения эмиттер–база $U_{эб\text{ max}}$ и напряжение эмиттер–база изменять до значения $|U_{эб}| = U_{эб\text{ max}}$.

2.7. По полученным данным построить графики семейств статических ВАХ транзистора и рассчитать дифференциальные h -параметры в рабочей точке $|U_{кб}| = 5\text{ В}$ и $I_3 = 0,6 \cdot I_3^*$. Для инверсного режима рассчитать величину $h_{21б и} = \Delta I_3 / \Delta I_к |_{U_{эб} = \text{const}}$ в рабочей точке $|U_{эб}| = 2\text{ В}$ и $I_к = 0,6 \cdot I_3^*$.

2.8. Рассчитать значения параметров T-образной эквивалентной схемы БТ.

3. Собрать схему для исследования характеристик транзистора с ОЭ, изображенную на рис. 4.10, а для БТ р-п-р-типа или на рис. 4.10, б для п-р-п-типа.

3.1. Для предотвращения повреждения БТ исследования проводить для области режимов работы, ограниченной следующими значениями параметров: $I_K = 10 \text{ мА}$ и $|U_{КЭ}| = 10 \text{ В}$. С этой целью необходимо экспериментально определить ток базы, задающий ток коллектора $I_K = 10 \text{ мА}$ при напряжении коллектор – эмиттер $|U_{КЭ}| = 10 \text{ В}$. Обозначить эту величину $I^*_б$. Знак $U_{КЭ}$ определяется типом структуры транзистора и соответствует рис. 4.10, а или рис. 4.10, б.

3.2. Снять семейство входных характеристик транзистора $I_б = f(U_{бэ})$ для трех значений напряжения коллектор – эмиттер $|U_{КЭ}| = 0; 5; 10 \text{ В}$.

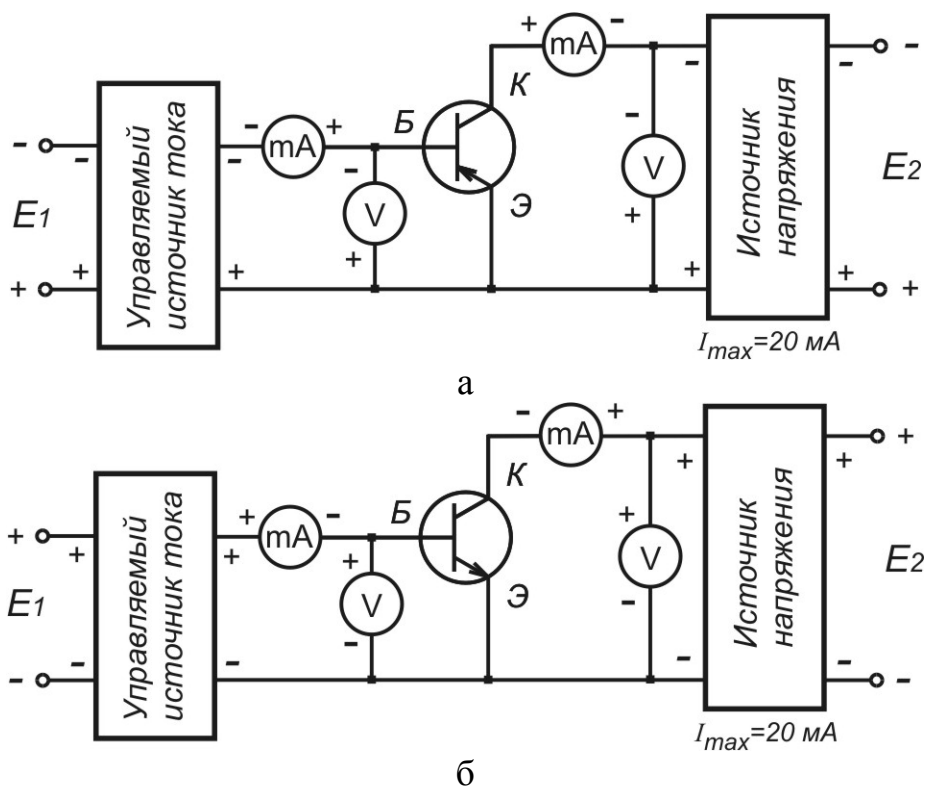


Рис. 4.10

3.3. Снять семейство выходных характеристик транзистора $I_K = f(U_{КЭ})$ для трех значений тока базы $I_б = 0,3 \cdot I^*_б; 0,6 \cdot I^*_б; I^*_б$.

3.4. Снять семейство характеристик прямой передачи по току $I_K = f(I_б)$ для двух значений напряжения коллектор – эмиттер $|U_{КЭ}| = 0; 5 \text{ В}$.

3.5. Снять семейство характеристик обратной связи по напряжению $U_{бэ} = f(U_{КЭ})$ для трех значений тока базы $I_б = 0,3 \cdot I^*_б; 0,6 \cdot I^*_б; I^*_б$.

3.6. Снять семейство выходных характеристик транзистора в инверсном режиме $I_э = f(U_{эК})$ для трех значений тока базы $I_б = 0,3 \cdot I^*_б; 0,6 \cdot I^*_б; I^*_б$. Для обеспечения инверсного режима работы транзистора достаточно в схеме поменять

местами эмиттер и коллектор. Обратить внимание на справочную величину максимально допустимого обратного напряжения эмиттер – база $U_{эб\ max}$ и напряжение эмиттер – коллектор изменять до значения $|U_{эк}| = U_{эб\ max}$.

3.7. По полученным данным построить графики семейств статических ВАХ транзистора и рассчитать дифференциальные h -параметры в рабочей точке $|U_{кэ}| = 5\text{ В}$ и $I_б = 0,6 \cdot I_б^*$. Для инверсного режима рассчитать величину $h_{21э\ и} = \Delta I_э / \Delta I_б|_{U_{эк} = \text{const}}$ в рабочей точке $|U_{эк}| = 2\text{ В}$ и $I_б = 0,6 \cdot I_б^*$.

4.4. Содержание отчета

1. Цель работы.
2. Паспортные данные исследованного транзистора и график с областью допустимых режимов работы.
3. Принципиальные схемы установок для исследования ВАХ БТ.
4. Результаты экспериментальных исследований в виде таблиц и графиков.
5. Расчет дифференциальных h -параметров БТ.
6. Расчет параметров физической Т-образной эквивалентной схемы БТ.
7. Выводы.

4.5. Контрольные вопросы

1. Какой полупроводниковый прибор называется биполярным транзистором?
2. Перечислите основные элементы структуры БТ.
3. Каким условиям должна удовлетворять структура БТ для обеспечения взаимодействия электронно-дырочных переходов?
4. Перечислите основные явления, происходящие в структуре БТ при работе в активном режиме.
5. Что показывает величина статического коэффициента передачи по току?
6. Почему обратный ток коллекторного перехода $I_{кб0}$ называют неуправляемым или тепловым током?
7. Почему в биполярном транзисторе происходит усиление электрических колебаний по мощности?
8. Почему транзистор в схеме включения с ОЭ может обеспечить усиление по току, а в схеме с ОБ нет?
9. Изобразите графики входных и выходных семейств ВАХ транзистора с ОБ и ОЭ? Поясните характер поведения этих зависимостей?
10. Перечислите основные режимы работы БТ и укажите соответствующие им области на выходных семействах БТ с ОБ и ОЭ.
11. Поясните физический смысл h -параметров БТ.
12. Какие параметры ограничивают область максимально допустимых режимов работы БТ?

5. ЛАБОРАТОРНАЯ РАБОТА ИССЛЕДОВАНИЕ ПОЛЕВЫХ ТРАНЗИСТОРОВ

5.1. Цель работы

1. Изучить устройство, принцип действия, классификацию, области применения полевых транзисторов (ПТ).

2. Экспериментально исследовать статические ВАХ и рассчитать дифференциальные параметры полевых транзисторов в заданной рабочей точке.

5.2. Краткие теоретические сведения

Полевыми (униполярными) транзисторами называются полупроводниковые приборы, в которых электрический ток создается основными носителями заряда под действием продольного электрического поля, а управление током (модуляция) осуществляется поперечным электрическим полем, создаваемым на управляющем электроде.

Область полупроводникового прибора, по которой протекает управляемый ток, называется *каналом*. Электрод, через который носители заряда втекают в канал, называется *истоком*, а электрод, через который они вытекают из канала, называется *стоком*. Электрод, используемый для управления площадью поперечного сечения канала (током канала), называется *затвором*. Затвор должен быть электрически изолирован от канала. В зависимости от способа изоляции различают:

ПТ с управляющим р-п-переходом;

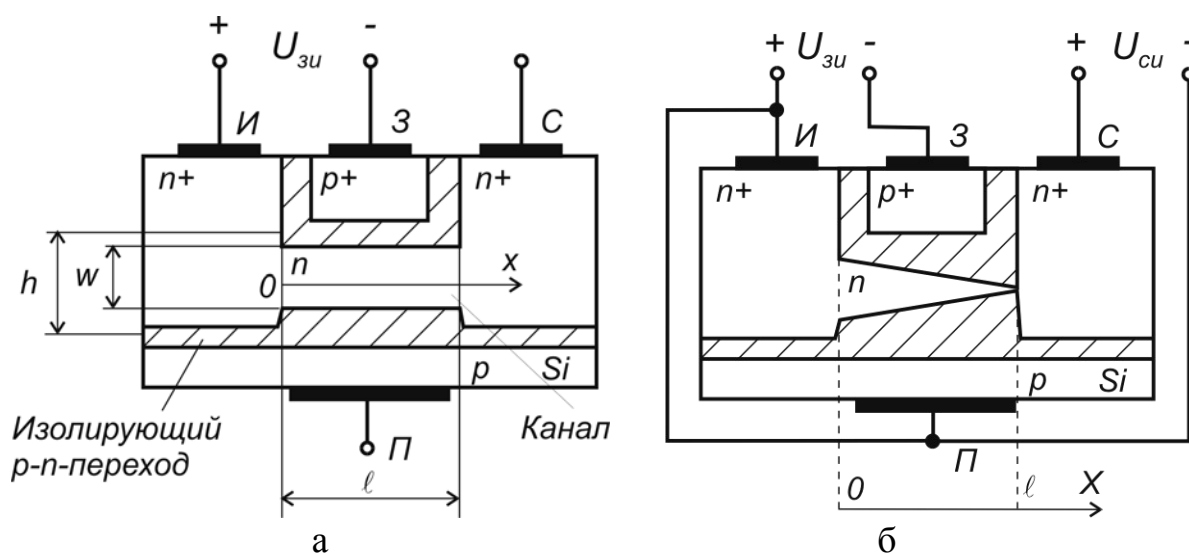
ПТ с изолированным затвором или транзисторы металл – диэлектрик – полупроводник (МДП-транзисторы).

В настоящее время широко применяются *полевые транзисторы с барьером Шотки* (ПТШ), в которых в качестве управляющего перехода используется барьер Шотки. *Полевые транзисторы с высокой подвижностью электронов*, использующие свойства гетероперехода, работают в диапазоне СВЧ.

Структура полевого транзистора с управляющим р-п-переходом и каналом n-типа приведена на рис. 5.1, а. На подложке из р-кремния создается тонкий слой полупроводника n-типа, выполняющий функции канала, т.е. токопроводящей области, сопротивление которой регулируется электрическим полем. Нижний р-п-переход изолирует канал от подложки и задает начальную толщину канала. Обычно выводы истока и подложки соединяют.

Принцип действия ПТ с управляющим р-п-переходом основан на увеличении сопротивления активного слоя (канала) путем расширения р-п-перехода при подаче на него обратного напряжения. Для эффективного управления сопротивлением канала полупроводник, образующий область затвора легирован сильнее (р⁺), чем области канала (n) (см. рис. 5.1), при этом расширение обед-

ненного слоя происходит в сторону канала. Наиболее характерной чертой полевых транзисторов является высокое входное сопротивление, т.к. ток затвора мал, поэтому они управляются напряжением. При $U_{зи} = 0$ сопротивление канала минимально $R_{к0} = \rho l/hw$, где ρ – удельное сопротивление полупроводника канала; l , w – длина и ширина канала соответственно, h – расстояние между металлургическими границами n-слоя канала. Чем больше обратное напряжение на затворе $U_{зи}$, тем шире p-n-переходы, тоньше канал и выше его сопротивление. При некотором напряжении на затворе, называемом *напряжением отсечки* $U_{зи\text{отс}}$, канал полностью перекрывается обедненными слоями. Сопротивление канала становится очень большим и реально достигает значений десятки – сотни мегаом.



И – исток, З – затвор, С – сток, П – подложка

Рис. 5.1

При подаче на сток положительного напряжения $U_{си}$ (рис. 5.1, б) в канале возникает ток I_c , и напряжение в любом сечении канала $U_{ки}(x)$, измеренное относительно истока, является функцией расстояния до истока x за счет конечного значения удельного сопротивления канала. Поэтому и напряжение между любым сечением канала и затвором $U_{кз}(x)$ является функцией расстояния до истока x . Минимальным является напряжение $U_{кз}(x)$ при $x = 0$ $U_{кз}(0) = U_{из} = -U_{зи}$, а максимальным $U_{кз}(x)$ при $x = l$ $U_{кз}(l) = U_{сз} = U_{си} + U_{из}$. Причем для управляющего перехода эти напряжения являются запирающими, поэтому ширина перехода возрастает от истока к стоку, а ширина канала уменьшается. При некотором напряжении сток – исток, называемом *напряжением насыщения* $U_{си} = U_{си\text{нас}}$, канал вблизи стока сужается до минимальной толщины (см. рис. 5.1, б). Сопротивление канала при этом $R_{к\text{нас}} \neq \infty$ больше начального

$R_{к0}$. Под действием напряжения насыщения через канал протекает ток максимальной величины $I_{с\ max} = U_{си\ нас} / R_{к\ нас}$.

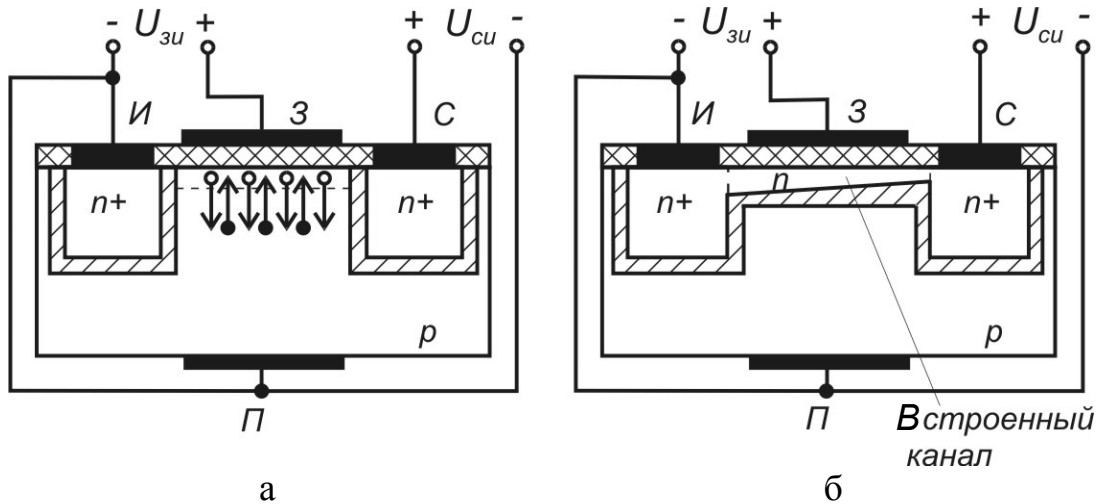
Транзисторы с изолированным затвором (МДП-транзисторы). Характерное отличие полевых транзисторов с изолированным затвором состоит в том, что у них между металлическим затвором и областью полупроводника находится слой диэлектрика – двуокись кремния SiO_2 . Поэтому полевые транзисторы с изолированным затвором называются МДП (металл–диэлектрик–полупроводник) или МОП (металл–окисел–полупроводник). Выпускаются МДП–транзисторы с индуцированным и встроенным каналом.

В основе действия МДП-транзистора лежит *эффект поля*, представляющий собой изменение величины и типа электропроводности полупроводника вблизи его границы с диэлектриком под действием приложенного напряжения. Рассмотрим МДП-структуру, изображенную на рис. 5.2, а и содержащую полупроводник р-типа. При подаче на затвор положительного напряжения, а на подложку – отрицательного дырки выталкиваются полем с поверхности в глубь полупроводника, и образуется слой с уменьшенной их концентраций. Такой режим называется *режимом обеднения*. Электроны в этом случае из глубины полупроводника притягиваются к диэлектрику, и при некотором напряжении у поверхности полупроводника р-типа концентрация электронов превышает концентрацию дырок, т.е. появляется тонкий слой полупроводника с электропроводностью n-типа. Говорят, что произошла *инверсия электропроводности полупроводника*. Между областями истока и стока n-типа появилась (*индуцировалась*) область канала с тем же типом проводимости. Изменяя напряжения на затворе, можно изменять концентрацию электронов в канале, а значит, и его сопротивление. Если увеличивать положительное напряжение на затворе, концентрация электронов в канале увеличивается. Такой режим называется *режимом обогащения*.

В МДП-транзисторе с индуцированным каналом n-типа (см. рис. 5.2, а) при напряжении на затворе $U_{зи} = 0$ канал отсутствует и при подаче $U_{си} > 0$ ток стока будет равен нулю. Если увеличивать положительное напряжение на затворе, то, начиная с некоторого значения, называемого пороговым $U_{зи\ пор}$, происходит инверсия электропроводности подложки и образуется канал (см. рис. 5.2, а). В справочниках обычно в качестве порогового приводится значение $U_{зи}$, при котором ток стока $I_c = 10$ мкА. При $U_{зи} > U_{зи\ пор}$ в МДП-транзисторах с каналом n-типа увеличение напряжения на затворе приводит к уменьшению сопротивления канала за счет обогащения его электронами, ток стока при этом увеличивается. МДП-транзистор с индуцированным каналом работает в режиме обогащения.

В МДП-транзисторе со встроенным каналом n-типа, структура которого приведена на рис. 5.2, б, уже при отсутствии внешних напряжений имеется ка-

нал, соединяющий области истока и стока. Поэтому при $U_{зи} = 0$ и $U_{си} > 0$ протекает ток стока. При увеличении положительного напряжения на затворе область канала обогащается электронами и ток стока возрастает. При увеличении отрицательного напряжения на затворе канал обедняется электронами и ток стока уменьшается. МДП-транзисторы со встроенным каналом работают в режимах обогащения и обеднения.



И – исток, З – затвор, С – сток, П – подложка

Рис. 5.2

Полевые транзисторы включаются по схемам с общим затвором (ОЗ) (рис. 5.3, а), общим истоком (ОИ) (рис. 5.3, б), общим стоком (ОС) (рис. 5.3, в). Наиболее часто используется схема включения с ОИ.

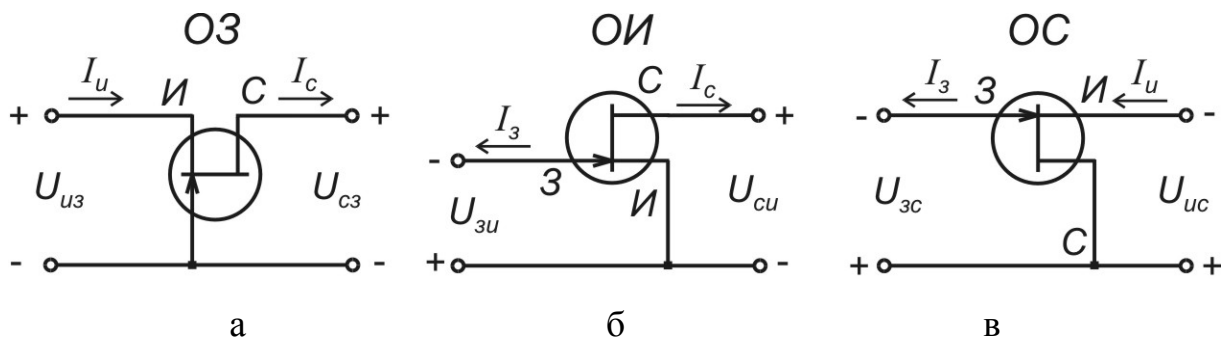


Рис. 5.3

Статические ВАХ полевых транзисторов. Основными ВАХ ПТ являются: выходные (стоковые) – $I_c = f(U_{си})|_{U_{зи}=\text{const}}$ и характеристики передачи (сток-затворные) – $I_c = f(U_{зи})|_{U_{си}=\text{const}}$.

На рис. 5.4 приведены выходные и передаточные ВАХ различных ПТ с каналом n-типа, включенных по схеме с ОИ: с управляющим p-n-переходом

(рис. 5.4, а, б); МДП-транзистора с индуцированным каналом (рис. 5.4, в, г) и МДП-транзистора со встроенным каналом (рис. 5.4, д, е).

Дифференциальные параметры полевых транзисторов. Основными дифференциальными параметрами полевых транзисторов являются:

- крутизна $S = dI_c / dU_{зи} |_{U_{си} = \text{const}}$;
- внутреннее (дифференциальное) сопротивление $R_i = dU_{си} / dI_c |_{U_{зи} = \text{const}}$;
- коэффициент усиления по напряжению $\mu = dU_{си} / dU_{зи} |_{I_c = \text{const}}$

Все три параметра связаны выражением $\mu = SR_i$.

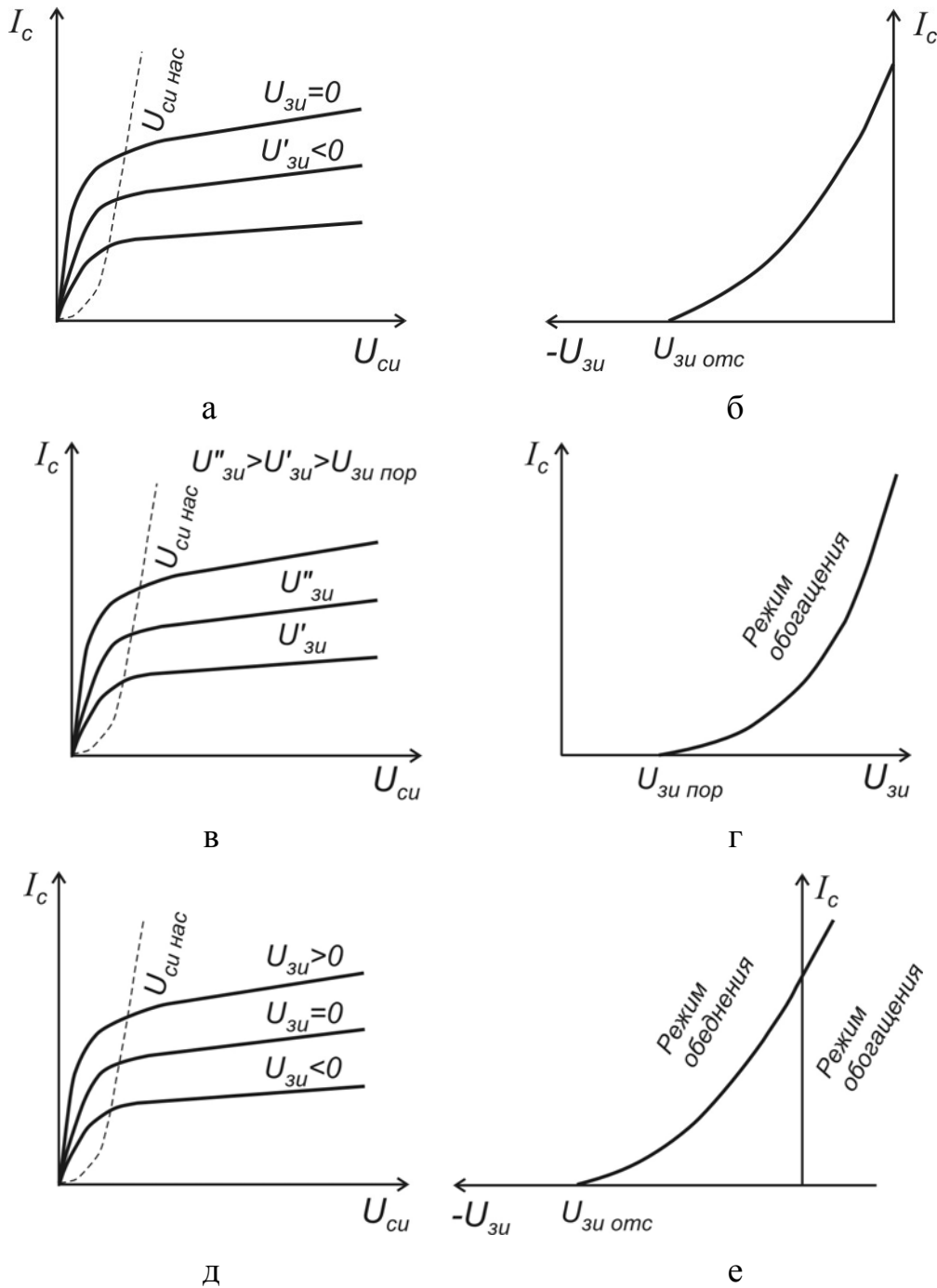


Рис. 5.4

Параметры транзисторов можно определить по статическим характеристикам, как показано на рис. 5.5. Для рабочей точки А ($U'_{си}$, I'_c , $U'_{зи}$) крутизна и дифференциальное сопротивление определяются следующими выражениями:

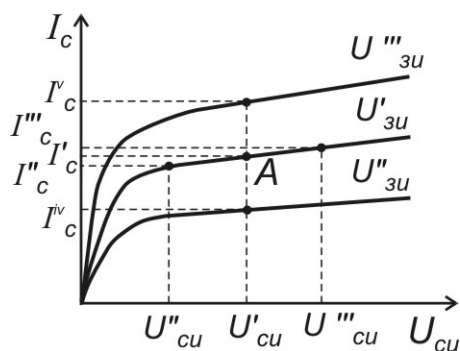


Рис. 5.5

$$S = \left. \frac{\Delta I_c}{\Delta U_{зи}} \right|_{U_{си} = U'_{си}} = \left. \frac{I_c^v - I_c^{iv}}{U_{зи}''' - U_{зи}''} \right|_{U_{си} = U'_{си}} ;$$

$$R_i = \left. \frac{\Delta U_{си}}{\Delta I_c} \right|_{U_{зи} = U'_{зи}} = \left. \frac{U_{си}''' - U_{си}''}{I_c''' - I_c''} \right|_{U_{зи} = U'_{зи}}$$

В настоящее время широкое распространение получили ПТШ, выполненные из арсенида галлия и работающие на частотах до 30 ГГц, которые используются в маломощных усилителях СВЧ, усилителях мощности и генераторах.

УГО ПТ, полярности подключения источников напряжения и режимы работы приведены в табл. 5.1. Для маркировки ПТ как и для БТ используется буквенно-цифровая система обозначений согласно ОСТ 11.336.038-77.

5.3. Порядок выполнения работы

1. Типы исследуемых транзисторов приведены в карточке задания. Используя паспортные данные транзисторов, определить область электрически безопасных режимов работы для каждого исследуемого прибора и нанести границы этой области в системе координат ток – напряжение, как показано на рис. 5.6.

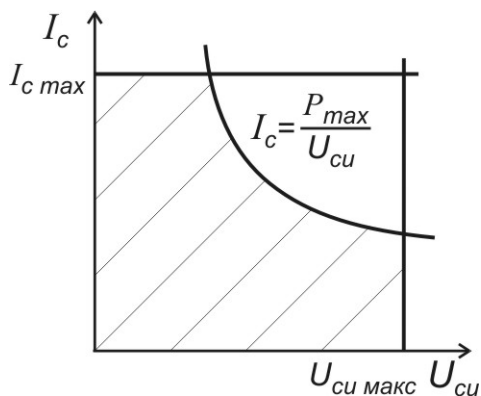


Рис. 5.6

Внимание!!! Для предотвращения электрического повреждения транзисторов измерения необходимо проводить только в области допустимых режимов работы.

2. Собрать схему для исследования характеристик ПТ с управляющим р-п-переходом с ОИ, изображенную на рис. 5.7, а, для транзистора с каналом п-типа или на рис. 5.7, б – для транзистора с каналом р-типа.

3. Снять сток-затворную характеристику $I_c = f(U_{зи})$ при $|U_{си}| = 5 \text{ В}$ ($I_c < 10 \text{ мА}$) и определить напряжение $U_{зи отс}$. Знак $U_{си}$ определяется типом канала ПТ и соответствует рис. 5.7, а или рис. 5.7, б.

4. Снять семейство выходных характеристик $I_c = f(U_{си})$ при $U_{зи} = 0 \text{ В}$; $0,3 \cdot U_{зи отс}$; $0,6 \cdot U_{зи отс}$. Напряжение $U_{си}$ изменять от 0 до 10 В ($I_c < 10 \text{ мА}$).

5. Рассчитать дифференциальные параметры S , R_i и μ ПТ с управляющим р-п-переходом в рабочей точке $|U_{си}| = 5 \text{ В}$ и $U_{зи} = 0,3 \cdot U_{зи отс}$.

Таблица 5.1

Тип ПТ	Тип канала	Тип подложки	Условное обозначение и полярности внешних напряжений	Режим работы
Транзистор с управляющим р-п-переходом	п	р		–
	р	п		–
МДП-транзистор с индуцированным каналом	п	р		Обогащение
	р	п		Обогащение
МДП-транзистор со встроенным каналом	п	р		Обогащение (обеднение)
	р	п		Обогащение (обеднение)

6. Собрать схему для исследования характеристик МДП-транзистора с индуцированным каналом с ОИ, изображенную на рис. 5.8, а, для транзистора с каналом п-типа или на рис. 5.8, б – для транзистора с каналом р-типа.

7. Снять сток-затворную характеристику $I_c = f(U_{зи})$ при $|U_{си}| = 5 \text{ В}$ ($I_c < 10 \text{ мА}$) и определить значение $U_{зи \text{ пор}}$. Знак напряжения $U_{си}$ определяется типом канала МДП-транзистора и соответствует рис. 5.8, а или рис. 5.8, б.

8. Снять семейство выходных характеристик $I_c = f(U_{си})$ при $U_{зи} = 1,5 \cdot U_{зи \text{ пор}}; 2,5 \cdot U_{зи \text{ пор}}; 3,5 \cdot U_{зи \text{ пор}}$. Напряжение $U_{си}$ изменять от 0 до 10 В ($I_c < 10 \text{ мА}$).

9. Рассчитать дифференциальные параметры S , R_i и μ МДП-транзистора в рабочей точке $U_{си} = 5 \text{ В}$ и $U_{зи} = 2,5 \cdot U_{зи \text{ пор}}$.

5.4. Содержание отчета

1. Цель работы.
2. Паспортные данные исследованных транзисторов и графики с областями допустимых режимов работы.
3. Принципиальные схемы установок для исследования ВАХ ПТТ.
4. Результаты экспериментальных исследований в виде таблиц и графиков.

5. Расчет дифференциальных параметров ПТ.

6. Выводы.

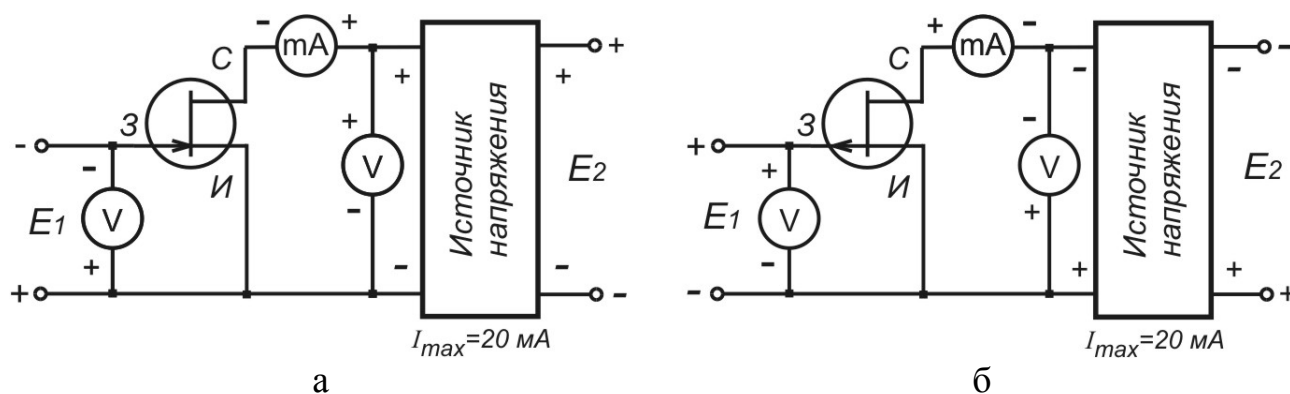


Рис. 5.7

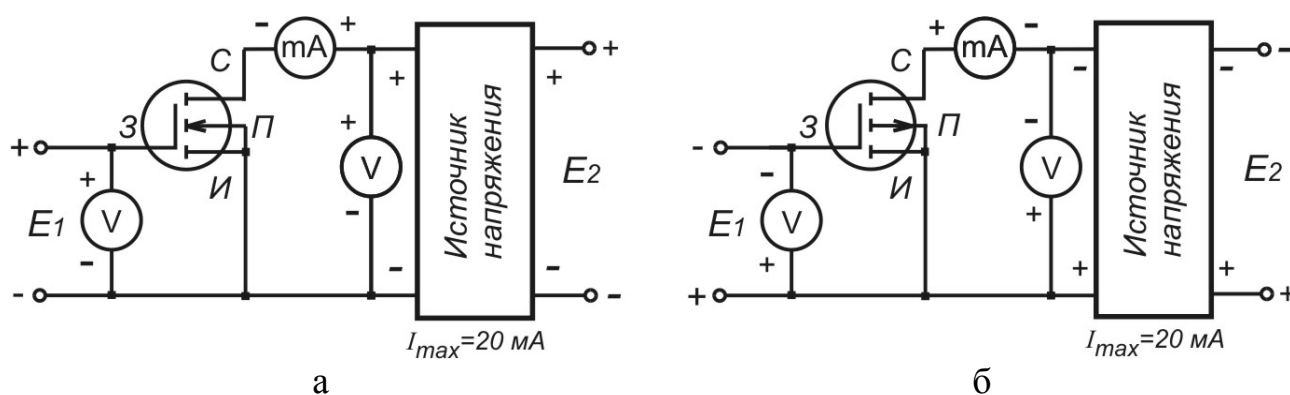


Рис. 5.8

5.5. Контрольные вопросы

1. Какие существуют разновидности ПТ?
2. Перечислите основные элементы конструкции ПТ с управляющим р-n-переходом и МДП-транзисторов.
3. Поясните устройство и принцип действия ПТ с управляющим р-n-переходом.
4. Поясните принцип действия МДП-транзисторов со встроенным и индуцированным каналом. Опишите режимы работы этих транзисторов.
5. Изобразите график и поясните поведение характеристики передачи и выходных характеристик ПТ различного типа.
6. Какие напряжения называются напряжением отсечки $U_{зи\text{отс}}$ и пороговым напряжением $U_{зи\text{пор}}$?
7. Перечислите области применения ПТ?
8. Почему ПТ обладает усилительными свойствами?
9. Какими физическими явлениями ограничивается диапазон рабочих частот в ПТ?
10. Поясните физический смысл дифференциальных параметров ПТ – S , R_i , μ ?

6. ЛАБОРАТОРНАЯ РАБОТА ИССЛЕДОВАНИЕ ОПТОЭЛЕКТРОННЫХ ПРИБОРОВ

6.1. Цель работы

1. Изучить устройство, принцип действия, параметры, характеристики, систему обозначений и области применения полупроводниковых излучательных приборов (светодиодов) и приемников оптического излучения.
2. Экспериментально исследовать ВАХ и параметры оптопар.

6.2. Краткие теоретические сведения

Оптоэлектроника – это раздел электроники, изучающий взаимодействие электронов с электромагнитными колебаниями оптического диапазона и вопросы построения электронных приборов, использующих в качестве носителя информации электромагнитные волны оптического диапазона. Физические свойства оптического излучения зависят от длины волны, в связи с чем оптический диапазон ($\lambda = 10$ нм...1 мм) делится на поддиапазоны, в пределах которых физические свойства волн одинаковы: *ультрафиолетовое излучение* $\lambda = 0,01...0,4$ мкм; *видимое излучение* $\lambda = 0,38...0,78$ мкм; *инфракрасное излучение* $\lambda = 0,78$ мкм...1,0 мм. Световой луч в оптоэлектронике выполняет те же функции управления, преобразования и связи, что и электрический сигнал в электрических цепях.

В оптических цепях носителями сигналов являются электрически нейтральные фотоны, которые в световом потоке не взаимодействуют между собой, не смешиваются и не рассеиваются. Оптические цепи не подвержены влиянию электрических и магнитных полей. Использование в качестве носителя информации электрически нейтральных фотонов обеспечивает: идеальную электрическую развязку входной и выходной цепей оптоэлектронного элемента связи, однонаправленность передачи и отсутствие влияния приемника на передатчик, высокую помехозащищенность оптических каналов связи вследствие невосприимчивости фотонов к воздействию электрических и магнитных полей, отсутствие влияния паразитных емкостей на длительность переходных процессов в канале связи и отсутствие паразитных связей между каналами, а также хорошее согласование цепей с разными входными и выходными сопротивлениями.

Невосприимчивость оптического излучения к различным внешним воздействиям и электронейтральность фотона являются не только достоинствами, но и недостатками, так как затрудняют управление интенсивностью и распространением светового потока.

В устройствах оптоэлектроники передача информации от управляемого источника света (фотоизлучателя) к фотоприемнику осуществляется через светопроводящую среду (воздух, вакуум, световоды), исполняющую роль провод-

ника оптического излучения. Световодные линии являются эквивалентами электрических проводников и характеризуются большой пропускной способностью, возможностью совмещать в одном световоде большое число каналов связи при очень высокой скорости передачи информации, достигающих гигабит в секунду. Оптическое излучение легко разделяется по длинам волн, поэтому можно объединять в одном световоде несколько каналов информации.

Оптоэлектронные устройства могут быть изготовлены по интегральной технологии. Оптические интегральные схемы обладают широкой полосой пропускания, невосприимчивостью к вибрации, повышенной надежностью, экономичностью при серийном производстве, малыми размерами и массой.

Излучающие приборы преобразуют электрическую энергию в энергию оптического излучения с определенной длиной волны или в узком диапазоне длин волн. В основе работы управляемых источников оптического излучения лежит одно из следующих физических явлений: температурное свечение, газоразрядное излучение, электролюминесценция, индуцированное излучение. Источники излучения бывают *когерентными* и *некогерентными*. Лампы накаливания, газоразрядные лампы, электролюминесцентные элементы, инжекционные светодиоды являются некогерентными источниками излучения. Когерентными источниками излучения являются лазеры.

Принцип действия полупроводниковых излучающих приборов основан на явлении электролюминесценции. *Электролюминесценцией* называют явление излучения света телами под действием электрического поля. Электролюминесценция является частным случаем люминесценции. Под люминесценцией понимают электромагнитное нетепловое излучение, обладающее длительностью, значительно превышающей период световых колебаний. Люминесцировать могут твердые, жидкие и газообразные тела. В оптоэлектронных приборах используется люминесценция кристаллических примесных полупроводников с широкой запрещенной зоной. Для работы в диапазоне видимого излучения (0,38...0,78 мкм) используются полупроводники с шириной запрещенной зоны 1,5...3,0 эВ. В полупроводниках генерация оптического излучения обеспечивается инжекционной электролюминесценцией. Генерация оптического излучения в р-п-переходе объединяет два процесса: инжекцию носителей и электролюминесценцию.

Светодиод. Одним из наиболее распространенных источников оптического излучения является *светодиод* – полупроводниковый прибор с одним или несколькими электрическими переходами, преобразующий электрическую энергию в энергию некогерентного светового излучения, при смещении р-п-перехода в прямом направлении. На рис. 6.1, а показана конструкция плоского, а на рис. 6.1, б – полусферического светодиода.

При приложении прямого напряжения $U_{пр}$ к р-п-переходу происходит диффузионный перенос носителей через переход. Увеличивается инжекция ды-

рок в n-область, а электронов – в p-область. Прохождение тока через p-n-переход в прямом направлении сопровождается рекомбинацией инжектированных неосновных носителей заряда. Рекомбинация происходит как в самом p-n-переходе, так и в примыкающих к переходу слоях, ширина которых определяется диффузионными длинами L_n и L_p . В большинстве полупроводников рекомбинация осуществляется через примесные центры (ловушки) вблизи середины запрещенной зоны и сопровождается выделением тепловой энергии – фонона.

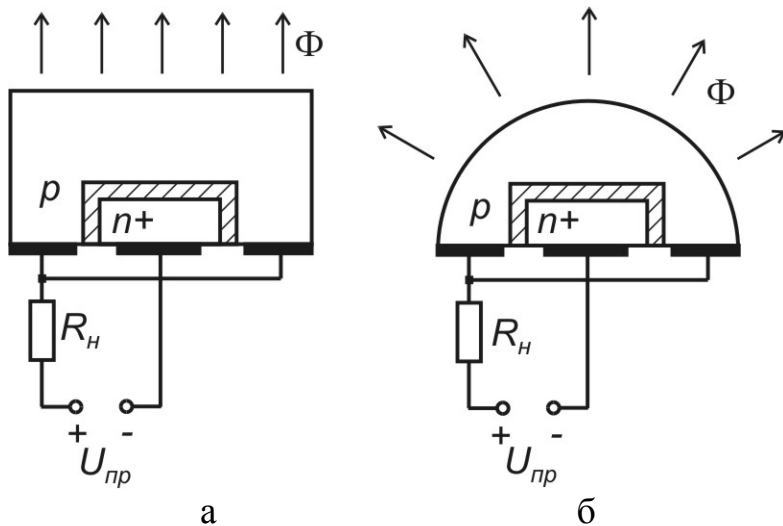


Рис. 6.1

Такая рекомбинация называется безызлучательной. В ряде случаев процесс рекомбинации сопровождается выделением кванта света – фотона. Это происходит в полупроводниках с большой шириной запрещенной зоны – прямозонных полупроводниках. Электроны с более высоких энергетических

уровней зоны проводимости переходят на более низкие энергетические уровни валентной зоны (переход зона – зона), при рекомбинации происходит выделение фотонов и возникает некогерентное оптическое излучение. Из-за относительно большой ширины запрещенной зоны исходного полупроводника рекомбинационный ток p-n-перехода оказывается большим по сравнению с током инжекции, особенно при малых прямых напряжениях, процесс рекомбинации в этом случае реализуется в основном в p-n-переходе.

Излучательная способность светодиода характеризуется:

– *внутренней квантовой эффективностью* (или внутренним квантовым выходом), определяемой отношением числа генерируемых фотонов к числу инжектированных в активную область носителей заряда за один и тот же промежуток времени. Так как часть фотонов покидает полупроводник, а другая часть отражается от поверхности полупроводника и затем поглощается объемом полупроводника, то вводится понятие квантовой эффективности излучения;

– *внешней квантовой эффективностью* излучения (квантовым выходом), определяемой отношением числа фотонов, испускаемых диодом во внешнее пространство, к числу инжектируемых носителей через p-n-переход.

Внешний квантовый выход является интегральным показателем излучательной способности светодиода, который учитывает эффективность инжекции, электролюминесценцию и вывод излучения во внешнее пространство. С целью повышения эффективности вывода излучения светодиода используют различные конст-

рукции (рис. 6.1, а, б): полусферы, отражающие металлизированные поверхности и другие, у которых практически отсутствует полное внутреннее отражение.

Основными характеристиками светодиодов являются: ВАХ, яркостная, спектральная. На рис. 6.2, а представлены ВАХ светодиодов из разных полупроводниковых материалов. Различие прямых ветвей ВАХ из разных полупроводниковых материалов связано с различной шириной запрещенной зоны. Чем больше прямое падение напряжения на диоде, тем меньше длина волны излучения и больше потери электрической энергии в нем. Обратные ветви ВАХ имеют относительно малые пробивные напряжения, что объясняется малой толщиной р-п-переходов. Светодиоды работают преимущественно при прямом включении. При работе в схеме с большими обратными напряжениями последовательно со светодиодом необходимо включать обычный (неизлучающий) диод, имеющий достаточное значение допустимого обратного напряжения.

Яркостная характеристика – это зависимость яркости излучения от величины тока, протекающего через р-п-переход (см. рис. 6.2, б).

Спектральная характеристика – зависимость интенсивности излучения от длины волны излучаемого света или от энергии излучаемых квантов (рис. 6.2, в). Длина волны излучения определяется разностью двух энергетических уровней, между которыми происходит переход электронов при люминесценции. Поэтому светодиоды на основе полупроводников с разной шириной запрещенной зоны имеют спектральные характеристики с максимумом излучения при различных длинах волн.

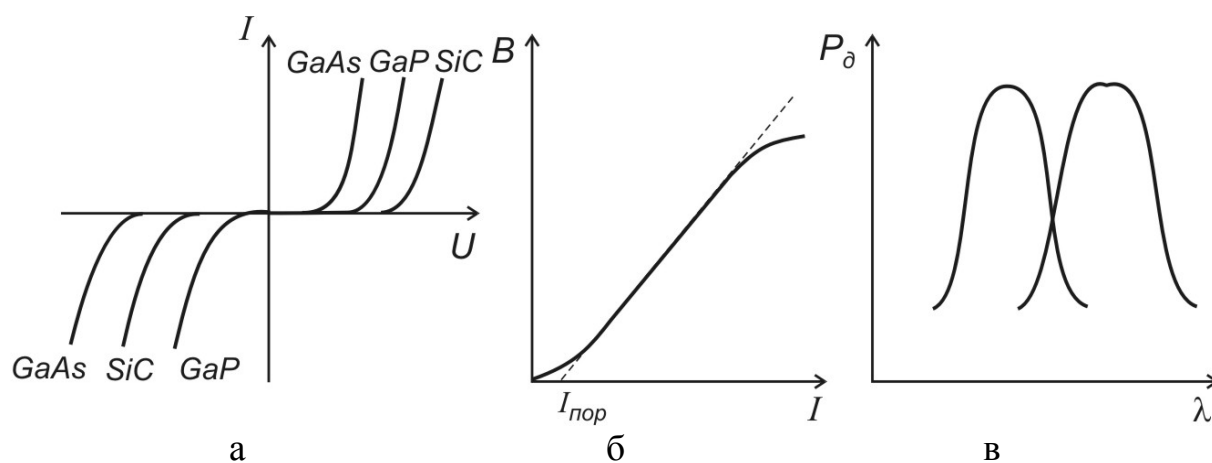


Рис. 6.2

Параметры светодиодов. *Сила света* I_v – световой поток, приходящийся на единицу телесного угла в заданном направлении, выражается в канделах (кд) и составляет десятые доли – единицы милликандел. Кандела есть единица силы света, испускаемого специальным стандартным источником.

Яркость излучения – отношение силы света к площади светящейся поверхности. Она составляет десятки – сотни кандел на квадратный сантиметр.

Постоянное прямое напряжение – падение напряжения на диоде при заданном токе (2...4 В).

Цвет свечения или *длина волны*, соответствующая максимальному световому потоку.

Максимально допустимый постоянный прямой ток составляет десятки миллиампер и определяет максимальную яркость излучения.

Максимальное допустимое постоянное обратное напряжение (единицы вольт).

Быстродействие излучающего диода определяется инерционностью возникновения излучения при подаче прямоугольного импульса прямого тока (рис. 6.3).

Время переключения $t_{пер}$ складывается из времени включения $t_{вкл}$ и выключения $t_{выкл}$ излучения. Инерционность излучающего диода определяется процессом перезарядки барьерной емкости и процессами накопления и рассасывания неосновных носителей в активной области диода.

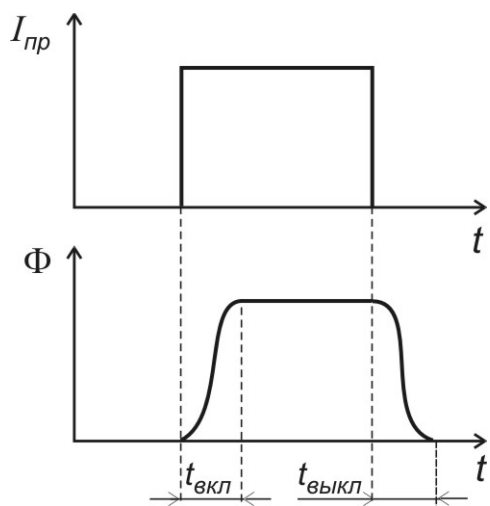


Рис. 6.3

Фотоприемники – это оптоэлектронные приборы, предназначенные для преобразования энергии оптического излучения в электрическую энергию. Функции фотоприемников могут выполнять фоторезисторы, фотодиоды, фототранзисторы, фототиристоры и т.д. Для получения максимального преобразования оптического излучения в электрический сигнал необходимо согласовывать спектральные характеристики фотоизлучателей и фотоприемников.

Работа фотоприемников основана на одном из трех видов фотоэлектрических явлений: *внутреннем фотоэффекте* – изменении электропроводности вещества при его освещении; *внешнем фотоэффекте* – испускании веществом электронов под действием света (используется в вакуумных и газонаполненных фотоэлементах); *фотоэффекте в запирающем слое* – возникновении ЭДС на границе двух материалов под действием света.

Фоторезистором называют полупроводниковый фотоэлектрический прибор с внутренним фотоэффектом, в котором используется явление фотопроводимости, т.е. изменение электрической проводимости полупроводника под действием оптического излучения.

Фоторезистор обладает начальной проводимостью σ_0 , которую называют темновой $\sigma_0 = q(n_0\mu_n + p_0\mu_p)$, где q – заряд электрона; n_0 , p_0 – концентрация подвижных носителей заряда в полупроводнике в равновесном состоянии; μ_n , μ_p – подвижность электронов и дырок соответственно. Под действием света в полупроводнике генерируются избыточные подвижные носители заряда, концентра-

ция которых увеличивается на величину Δn и Δp , а проводимость полупроводника изменяется на величину $\sigma_{\phi} = q(\mu_n \Delta n + \mu_p \Delta p)$, называемую фотопроводимостью. При изменении яркости освещения изменяется фотопроводимость полупроводника. Увеличение проводимости полупроводника при освещении фоторезистора приводит к возрастанию тока в цепи. Разность токов при наличии и отсутствии освещения называют световым током, или фототоком.

Характеристики и параметры фоторезистора. ВАХ представляет собой зависимость тока I_{ϕ} через фоторезистор от напряжения U , приложенного к его выводам, при неизменной величине светового потока (рис. 6.4, а). В рабочем диапазоне напряжений ВАХ фоторезисторов при различных значениях светового потока практически линейны (линейны в пределах допустимой для них мощности рассеяния).

Энергетическая (световая или люкс-амперная) характеристика представляет собой зависимость фототока от падающего светового потока при постоянном напряжении на фоторезисторе (рис. 6.4, б).

Спектральная характеристика фоторезистора – зависимость чувствительности от длины волны падающего светового потока (рис. 6.4, в).

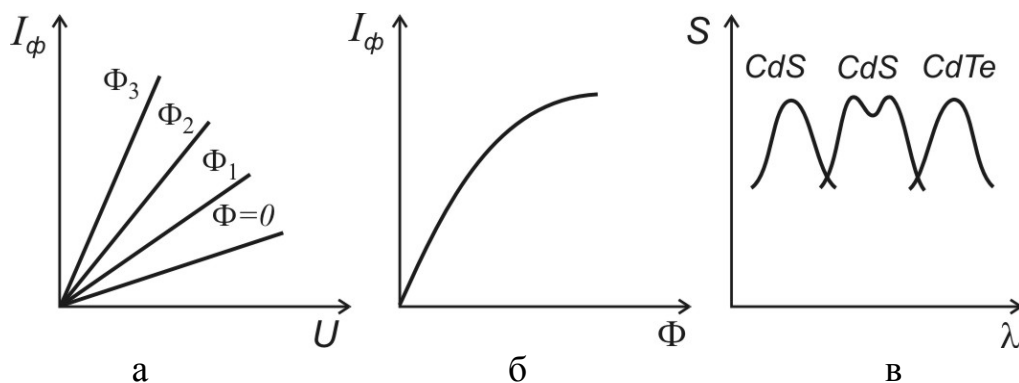


Рис. 6.4

Параметрами фоторезистора являются:

Темновое сопротивление – сопротивление фоторезистора при отсутствии освещения. Оно измеряется через 30 с после затемнения фоторезистора, предварительно находящегося под освещенностью 200 лк, и составляет $10^4 \dots 10^7$ Ом.

Удельная интегральная чувствительность – отношение фототока к произведению светового потока на приложенное напряжение:

$$S_{\phi \text{ инт}} = I_{\phi} / \Phi U.$$

Чувствительность называют интегральной, потому что ее измеряют при освещении фоторезистора светом сложного спектрального состава при освещенности 200 лк. Она лежит в пределах от десятых долей до сотен миллиампер на вольт.

Граничная частота $f_{гр}$ – это частота синусоидального сигнала, модулирующего световой поток, при котором чувствительность фоторезистора

уменьшается в $\sqrt{2}$ раз по сравнению с чувствительностью при немодулированном потоке $f_{гр} = 10^3 \dots 10^5$ Гц.

Температурный коэффициент фототока – коэффициент, показывающий изменение фототока при изменении температуры и постоянном световом потоке

$$\alpha_T = \frac{\partial I_{\phi}}{I_{\phi}} \frac{1}{\Delta T}; \quad \Phi = \text{const}; \quad \alpha_T = -10^{-3} \dots 10^{-4} \text{град}^{-1}.$$

Фотодиодом называют полупроводниковый фотоэлектрический прибор, в котором используется внутренний фотоэффект. Устройство фотодиода аналогично устройству обычного плоскостного диода. Отличие состоит в том, что его р-п-переход одной стороной обращен к стеклянному окну в корпусе, через которое поступает свет, и защищен от воздействия света с другой стороны.

Фотодиоды могут работать в одном из двух режимов: *вентильном, фотогенераторном, или фотогальваническом*, – без внешнего источника электрической энергии; *фотодиодном, или фотопреобразовательном, режиме* – с внешним источником электрической энергии.

Схема включения фотодиода в вентильном режиме представлена на рис. 6.5. При отсутствии светового потока на границе р-п-перехода создается контактная разность потенциалов. Через переход навстречу друг другу протекают два тока $I_{диф}$ и $I_{др}$, которые уравниваются друг друга. При освещении р-п-перехода фотоны, проходя в толщу полупроводника, сообщают части валентных электронов энергию, достаточную для перехода их в зону проводимости, т.е. за счет внутреннего фотоэффекта генерируются дополнительные пары электрон-дырка. Под действием контактной разности потенциалов неосновные носители заряда п-области (дырки) переходят в р-область, а неосновные носители заряда р-области (электроны) – в п-область. Дрейфовый ток получает дополнительное приращение, называемое фототоком I_{ϕ} . Дрейф неосновных носителей приводит к накоплению избыточных дырок в р-области, а электронов – в п-области. Это приводит к созданию на зажимах фотодиода при разомкнутой внешней цепи разности потенциалов, называемой фотоЭДС. Фотодиоды, работающие в режиме фотогенератора, используются в качестве источников напряжения, преобразующих энергию солнечного излучения в электрическую.

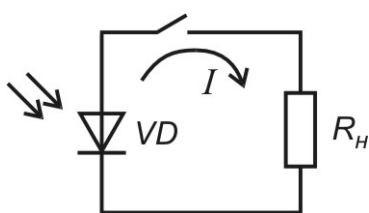


Рис. 6.5

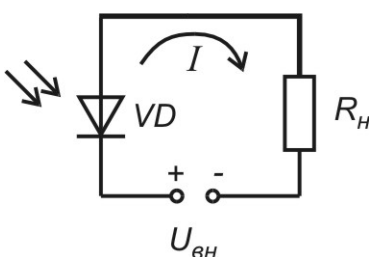


Рис. 6.6

В фотодиодном, или фотопреобразовательном, режиме работы последовательно с фотодиодом включается внешний источник энергии, смещающий диод в обратном направлении (рис. 6.6). При отсутствии светового потока под действием обратного напряжения

носителей приводит к накоплению избыточных дырок в р-области, а электронов – в п-области. Это приводит к созданию на зажимах фотодиода при разомкнутой внешней цепи разности потенциалов, называемой фотоЭДС. Фотодиоды, работающие в режиме фотогенератора, используются в качестве источников напряжения, преобразующих энергию солнечного излучения в электрическую.

через фотодиод протекает обычный начальный обратный ток I_0 , который называют темновым. Темновой ток ограничивает минимальное значение светового потока. При освещении фотодиода кванты света выбивают электроны из валентных связей полупроводника. Увеличивается поток неосновных носителей заряда через р-п-переход. Чем больше световой поток, падающий на фотодиод, тем выше концентрация неосновных носителей заряда вблизи обедненного слоя и тем больший фототок, определяемый напряжением внешнего источника и световым потоком, протекает через диод.

Фотодиодный режим характеризуется высокой чувствительностью, большим динамическим диапазоном преобразования оптического излучения, высоким быстродействием (барьерная емкость р-п-перехода уменьшается). Недостатком фотодиодного режима работы является зависимость темнового тока (обратного тока р-п-перехода) от температуры.

Если к неосвещенному фотодиоду подключить источник напряжения, значение и полярность которого можно изменять, то снятые при этом ВАХ будут иметь такой же вид, как у обычного полупроводникового диода (рис. 6.7). При освещении фотодиода существенно изменяется лишь обратная ветвь ВАХ, прямые же ветви практически совпадают. В квадранте III фотодиод работает в фотодиодном режиме, а в квадранте IV – в фотопентильном режиме, т.е. фотодиод становится источником электрической энергии. Квадрант I – это нерабочая область для фотодиода, в этом квадранте р-п-переход смещен в прямом направлении.

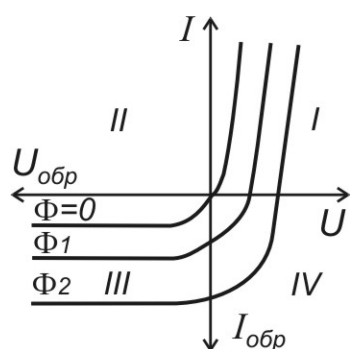


Рис. 6.7

Параметрами фотодиодов являются:

Темновой ток I_T – начальный обратный ток, протекающий через диод при отсутствии внешнего смещения и светового излучения (10...20 мкА для германиевых и 1...2 мкА для кремниевых диодов).

Рабочее напряжение U_p – номинальное напряжение, прикладываемое к фотодиоду в фотодиодном режиме $U_p = 10...30$ В.

Интегральная чувствительность $S_{инт}$, показывающая, как изменяется фототок при единичном изменении светового потока:

$$S_{инт} = dI_{\Phi} / d\Phi.$$

Граничная частота $f_{гр}$ лежит в диапазоне $f_{гр} = 10^6 \dots 10^{12}$ Гц.

Фототранзистором называют полупроводниковый управляемый оптическим излучением прибор с двумя взаимодействующими р-п-переходами.

Фототранзисторы, как и обычные транзисторы, могут иметь р-п-р- и п-р-п-структуру. Конструктивно фототранзистор выполнен так, что световой поток облучает область базы. Наибольшее практическое применение нашло включение фототранзистора в схему с ОЭ, при этом нагрузка включается в коллекторную цепь.

Входным сигналом фототранзистора является модулированный световой поток, а выходным – изменение напряжения на резисторе нагрузки в коллекторной цепи.

Напряжение питания на фототранзистор подают, как и на обычный БТ, работающий в активном режиме, т.е. эмиттерный переход смещен в прямом направлении, а коллекторный – в обратном (рис. 6.8, а). Однако он может работать и с отключенным выводом базы (рис. 6.8, б), а напряжение прикладывается между эмиттером и коллектором. Такое включение называется включением с плавающей базой и характерно только для фототранзисторов. При этом фототранзистор работает в активном режиме близко к границе отсечки. При $\Phi = 0$ ток очень мал и равен темновому току:

$$I_T = I_{k0} / (1 - \alpha).$$

ВАХ аналогичны выходным характеристикам БТ, включенного по схеме с ОЭ, где параметром является не ток базы, а световой поток, или фототок, при $I_b = \text{const}$ (рис. 6.8, в). Энергетические и спектральные характеристики такие же, как у фотодиода.

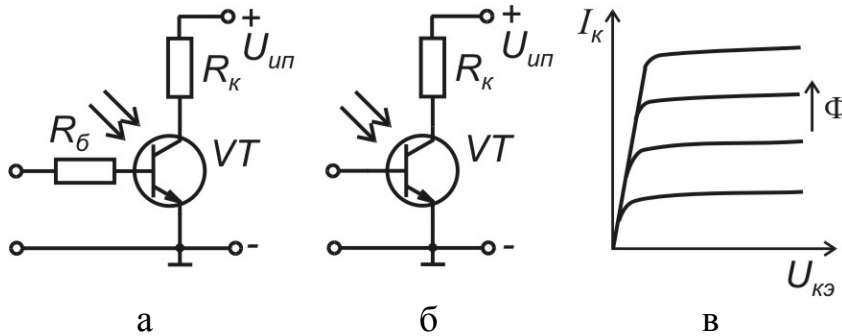


Рис. 6.8

Основными параметрами фототранзистора являются:

- рабочее напряжение (10...15 В);
- темновой ток (до сотен микроампер);
- рабочий ток (до десятков миллиампер);
- максимально допустимая мощность рассеяния (до десятков ватт);
- статический коэффициент усиления фототока $K_{y\Phi} = (1 + h_{21\Phi})$, ко-

торый измеряется как отношение фототока коллектора транзистора с плавающей базой к фототоку коллекторного перехода при отключенном эмиттере и постоянном световом потоке и лежит в диапазоне значений $(1..6) \cdot 10^2$;

– интегральная чувствительность – отношение фототока к падающему световому потоку, составляет 0,2...2 А/лм, что в $(1 + h_{21\Phi})$ раз выше по сравнению с чувствительностью эквивалентного диода.

Оптопара – оптоэлектронный полупроводниковый прибор, содержащий источник и приемник оптического излучения, оптически и конструктивно связанные между собой, и предназначенный для выполнения различных функциональ-

ных преобразований электрических и оптических сигналов. В интегральных оптоэлектронных схемах источником оптического излучения является инжекционный светодиод, обеспечивающий высокое быстродействие оптопары. Фотоприемниками могут быть: фоторезисторы, фотодиоды, фототранзисторы, фототиристоры. Сочетание в одном конструктивном элементе светодиода с одним из этих фотоприемников позволило создать ряд оптопар с различными характеристиками: резисторных, диодных, транзисторных, тиристорных, УГО которых представлены на рис. 6.9, а, б, в, г соответственно.

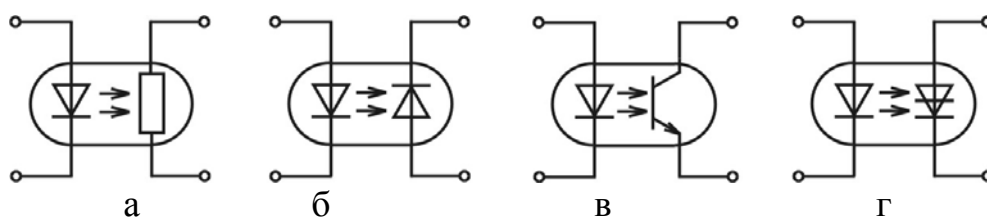


Рис. 6.9

Принцип действия оптопар основан на двойном преобразовании энергии. В источниках излучения энергия электрического сигнала преобразуется в оптическое излучение, а в фотоприемниках оптический сигнал преобразуется в электрический сигнал (ток или напряжение). Оптопара представляет собой прибор с электрическими входными и выходными сигналами.

Резисторные оптопары наиболее универсальны. Могут использоваться в аналоговых и ключевых устройствах, имеют широкий диапазон изменения сопротивления (десятки – сотни мегаом в неосвещенном и сотни ом в освещенном состояниях), низкий частотный диапазон.

Диодные оптопары используются в качестве ключа и могут коммутировать ток с частотой $10^6 \dots 10^7$ Гц. Темновое сопротивление достигает $10^8 \dots 10^{10}$ Ом, а при освещении снижается до сотен ом. Сопротивление между входной и выходной цепями $10^{13} \dots 10^{15}$ Ом.

Транзисторные оптопары имеют большую чувствительность, чем диодные. Быстродействие не превышает 10^5 Гц.

Тиристорные оптопары применяются в ключевых режимах для формирования и коммутации мощных импульсов.

Наиболее распространенные на практике оптопары можно описать, используя следующие параметры: входные параметры (параметры излучателя), выходные параметры (параметры фотоприемника), передаточные параметры (параметры передачи сигнала с входа на выход), параметры изоляции.

Основными параметрами для входной цепи оптопар являются:

Номинальный входной ток $I_{\text{вх ном}}$ – значение тока, рекомендуемое для оптимальной эксплуатации оптопары, а также для снятия ее основных параметров.

Входное напряжение $U_{\text{вх}}$ – падение напряжения на излучательном диоде при протекании номинального входного тока $I_{\text{вх ном}}$.

Входная емкость $C_{\text{ВХ}}$ – емкость между входными выводами оптопары в номинальном режиме.

Максимальный входной ток $I_{\text{ВХ max}}$ – максимальное значение постоянно-прямого тока, при котором сохраняется работоспособность оптопары.

5. Обратное входное напряжение $U_{\text{ВХ обр}}$ – максимальное значение обратного напряжения любой формы (постоянное, импульсное, синусоидальное и др.), которое длительно выдерживает излучательный диод без нарушения нормальной работы.

Выходными параметрами оптопары являются:

Максимально допустимое обратное выходное напряжение $U_{\text{ВЫХ обр max}}$ – максимальное значение обратного напряжения любой формы, которое выдерживает фотоприемник без нарушения нормальной работы.

Максимально допустимый выходной ток $I_{\text{ВЫХ max}}$ – максимальное значение тока, протекающего через фотоприемник во включенном состоянии оптопары.

Ток утечки на выходе (темновой ток) $I_{\text{УТ}}$ – ток на выходе оптопары при $I_{\text{ВХ}} = 0$, заданном значении и полярности $U_{\text{ВЫХ}}$.

Выходное остаточное напряжение (напряжение насыщения) $U_{\text{ост}}$ – значение напряжения на включенном фоторезисторе или фототиристоре в режиме насыщения.

Выходная емкость $C_{\text{ВЫХ}}$ – емкость на зажимах фотоприемника.

Эффективность передачи электрических сигналов со входа на выход оптрона определяется *коэффициентом передачи по току* K_i , т.е. отношением тока на выходе оптрона $I_{\text{ВЫХ}}$ к вызвавшему его входному току $I_{\text{ВХ}}$: для статического режима $K_i = I_{\text{ВЫХ}} / I_{\text{ВХ}}$; для динамического режима $K_{\text{ид}} = dI_{\text{ВЫХ}} / dI_{\text{ВХ}}$.

Зависимость $I_{\text{ВЫХ}} = f(I_{\text{ВХ}})$ называется передаточной характеристикой и имеет нелинейный характер.

6.3. Порядок выполнения работы

1. Тип исследуемой оптопары приведен в карточке задания. Используя паспортные данные прибора, определить область допустимых режимов работы фотоизлучателя и фотоприемника, входящих в состав оптопары. **Для предотвращения электрического повреждения прибора измерения проводить только в области допустимых режимов работы.**

2. Собрать схему для исследования ВАХ предложенной оптопары, изображенную на рис. 6.10, а для диодно-резисторной, на рис. 6.10, б – для диодной, на рис. 6.10, в – для диодно-транзисторной.

3. Исследовать ВАХ излучателя (светодиода) $I_{\text{ВХ}} = f(U_{\text{ВХ}})$.

4. Исследовать семейство ВАХ приемника оптического излучения $I_{\text{ВЫХ}} = f(U_{\text{ВЫХ}})$, при $I_{\text{ВХ}} = \text{const}$.

5. Исследовать семейство передаточных характеристик оптопары $I_{\text{ВЫХ}} = f(I_{\text{ВХ}})$ при $U_{\text{ВЫХ}} = \text{const}$.

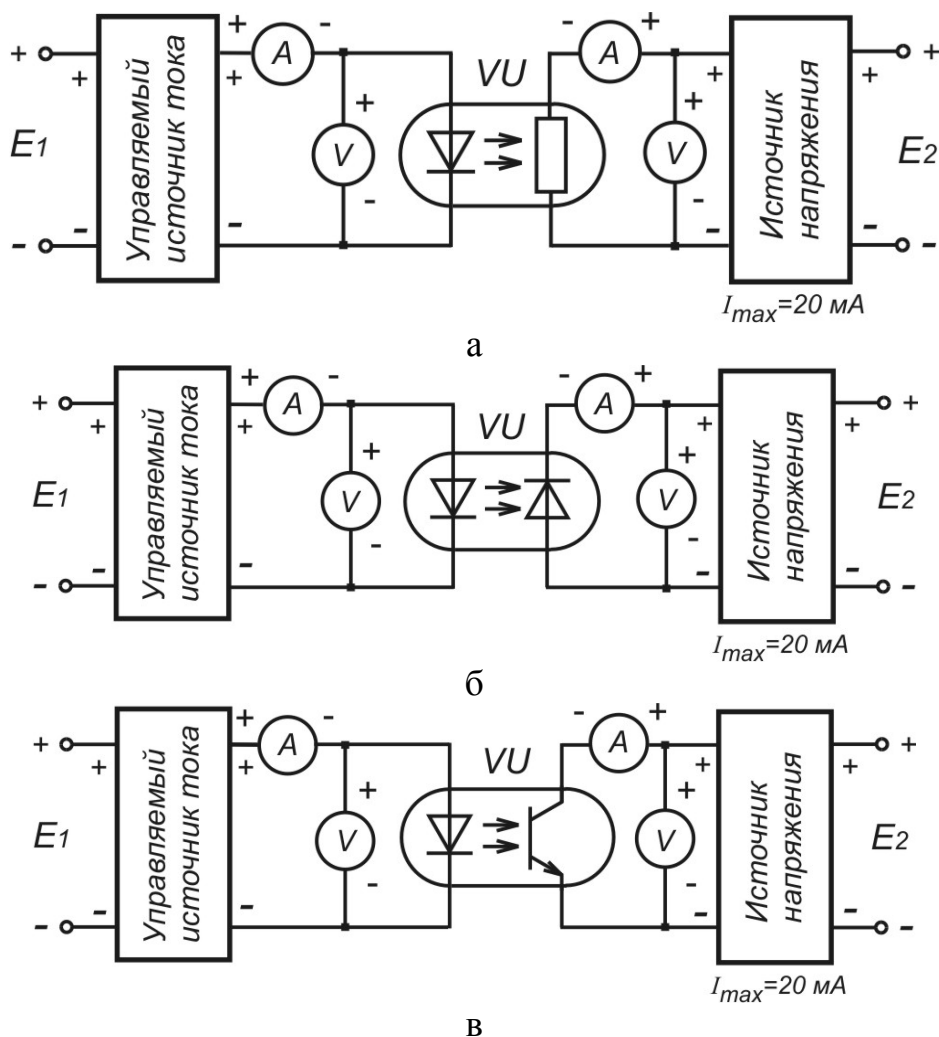


Рис. 6.10

6.4. Содержание отчета

1. Цель работы.
2. Паспортные данные исследованных приборов.
3. Принципиальная схема установки для исследования ВАХ оптопары.
4. Результаты экспериментальных исследований в виде таблиц и графиков.
5. Выводы.

6.5. Контрольные вопросы

1. Принцип действия полупроводниковых излучательных приборов.
2. Характеристики и параметры светодиода.
3. На каких фотоэлектрических явлениях основана работа фотоприемников: фоторезистора, фотодиода, фототранзистора?
4. Принцип действия, характеристики и параметры фотоприемников: фоторезисторов, фотодиодов, фототранзисторов.
5. Принцип действия оптопар, разновидности оптопар.
6. Параметры оптопар.

ЛИТЕРАТУРА

1. Аваев Н.А., Шишкин Г.Г. Электронные приборы / Под ред. Г.Г. Шишкина. – М.: МАИ, 1996. – 540 с.
2. Электронные приборы / В.Н. Дулин, Н.А. Аваев, В.П. Демин и др.; Под ред. Г.Г. Шишкина. – М.: Энергоатомиздат, 1989. – 495 с.
3. Электронные, квантовые приборы и микроэлектроника / Под ред. Н.Д. Федорова. – М.: Радио и связь, 1998. – 560 с.
4. Булычев А.Л., Лямин П.М., Тулинов Е.С. Электронные приборы. – Мн.: Выш. шк., 1999. – 415 с.
5. Пасынков В.В., Чиркин Л.К. Полупроводниковые приборы. – М.: Выш. шк., 1987. – 477 с.
6. Пасынков В.В., Чиркин Л.К. Полупроводниковые приборы. – СПб.: Лань, 2003. – 480 с.
7. Ткаченко Ф.А. Техническая электроника. – Мн.: Дизайн ПРО, 2000. – 352 с.
8. Валенко В.С., Хандогин М.С. Электроника и микросхемотехника. – Мн.: Беларусь, 2000. – 325 с.
9. Валенко В.С. Полупроводниковые приборы и основы схемотехники электронных устройств. – М.: Издательский дом «Додека-XXI», 2001. – 368 с.
10. Хандогин М.С. Электронные приборы. – Мн.: БГУИР, 2005. – 188 с.
11. Дробот С.В. Практикум по курсу «Электронные приборы» для студ. всех спец. БГУИР дневной и вечерней форм обуч. / С.В. Дробот, В.А. Мельников, В.Н. Путилин. – Мн.: БГУИР, 2003. – 179 с.
12. Гусев В.Г., Гусев Ю.М. Электроника. – М.: Выш. шк., 1991. – 622 с.
13. Гусев В.Г., Гусев Ю.М. Электроника и микропроцессорная техника. – М.: Выш. шк., 2004. – 790 с.
14. Батушев В.А. Электронные приборы. – М.: Выш. шк., 1980. – 383 с.
15. Полупроводниковые приборы: Диоды, тиристоры, оптоэлектронные приборы. Справочник / Под общ. ред. Н.Н. Горюнова. – М.: Энергоатомиздат, 1983. – 744 с.
16. Хрулев А.К., Черепанов В.П. Диоды и их зарубежные аналоги: Справочник. В 3 т. – М.: ИП РадиоСофт, 1998.
17. Галкин В.И., Булычев А.Л., Лямин П.М. Полупроводниковые приборы: Транзисторы широкого применения: Справочник. – Мн.: Беларусь, 1995. – 383 с.
18. Иванов В.И., Аксенов А.И., Юшин А.М. Полупроводниковые оптоэлектронные приборы: Справочник. – М.: Энергоатомиздат, 1989. – 448 с.
19. ГОСТ 2.105-95. Международный стандарт. Единая система конструкторских документов. Общие требования к текстовым документам.
20. ГОСТ 2.730-73. Обозначения условные графические в схемах. Приборы полупроводниковые.
21. ОСТ 11.336.919-81. Приборы полупроводниковые. Система условных обозначений.

Учебное издание

Бельский Алексей Якимович,
Березовский Валентин Константинович,
Бобков Юрий Юрьевич и др.

ЭЛЕКТРОННЫЕ ПРИБОРЫ И УСТРОЙСТВА

Лабораторный практикум
В 2-х частях

Часть 1

Активные компоненты полупроводниковой электроники

Редактор Е.Н. Батурчик
Корректор Н.В. Гриневич

Подписано в печать 24.10.2005.
Гарнитура «Таймс».
Уч.-изд. л. 3,5.

Формат 60x84 1/16.
Печать ризографическая.
Тираж 500 экз.

Бумага офсетная.
Усл. печ. л. 3,84.
Заказ 246.

Издатель и полиграфическое исполнение: Учреждение образования
«Белорусский государственный университет информатики и радиоэлектроники»
Лицензия на осуществление издательской деятельности №02330/0056964 от 01.04.2004.
Лицензия на осуществление полиграфической деятельности №02330/0131518 от 30.04.2004.
220013, Минск, П. Бровки, 6