

Министерство образования Республики Беларусь

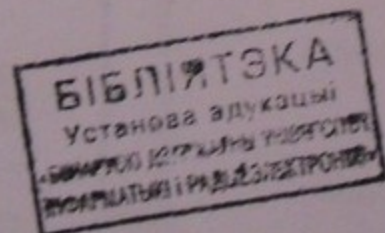
Белорусский государственный университет  
информатики и радиэлектроники

Кафедра метрологии и стандартизации

МЕТОДИЧЕСКИЕ УКАЗАНИЯ  
к лабораторной работе Э.1Б

АНАЛОГОВЫЕ И ЦИФРОВЫЕ КОМБИНИРОВАННЫЕ  
ПРИБОРЫ ДЛЯ ИЗМЕРЕНИЯ СИЛЫ ТОКА,  
НАПРЯЖЕНИЯ И СОПРОТИВЛЕНИЯ

для студентов электро- и радиотехнических  
специальностей



Минск 1997



Методические указания к лабораторной работе Э.1Б "Аналоговые и цифровые комбинированные приборы для измерения силы тока, напряжения и сопротивления" для студентов электро- и радиотехнических специальностей/ Сост. А.В. Гусинский, А.М. Кострикин. - Мн.: БГУИР, 1997. - 45 с.

Методические указания содержат цель работы, краткие сведения из теории, описание лабораторных макетов и приборов, используемых при выполнении лабораторной работы, домашнее и лабораторное задания, рекомендации по их выполнению, а также указания по оформлению отчета, контрольные вопросы для проверки знаний и список рекомендуемой литературы. Рассмотрены принципы работы аналоговых и цифровых комбинированных приборов для измерения силы тока, напряжения и сопротивления, методические погрешности, возникающие при измерении этих параметров, методы поверки комбинированных приборов при измерении напряжения постоянного тока и сопротивления постоянному току, алгоритмы обработки измерительной информации при многократных прямых измерениях напряжения постоянного тока и косвенных измерениях сопротивления постоянному току.

Ил. 17, табл. 13, прил. 5, список лит. - 9 назв.

© Составление. А.В. Гусинский,  
А.М. Кострикин, 1996

## 1. ЦЕЛЬ РАБОТЫ

- 1.1. Изучение принципов действия аналоговых и цифровых комбинированных приборов, имеющих режимы измерения силы и напряжения постоянного тока, сопротивления постоянному току.
- 1.2. Изучение алгоритмов определения методических погрешностей, возникающих при измерении силы и напряжения постоянного тока, сопротивления постоянному току.
- 1.3. Изучение методов поверки комбинированных приборов на пределах измерения напряжения постоянного тока и сопротивления постоянному току.
- 1.4. Изучение алгоритмов обработки измерительной информации при многократных прямых измерениях напряжения постоянного тока и косвенных измерениях сопротивления постоянному току.
- 1.5. Приобретение практических навыков работы с магнитом сопротивлений МСР-63, электроизмерительным комбинированным прибором Ц4353, цифровым комбинированным прибором М92А (Япония), вольтметром универсальным цифровым В7-34.

## 2. КРАТКИЕ СВЕДЕНИЯ ИЗ ТЕОРИИ

Измерение силы постоянного и переменного токов, постоянного и переменного напряжений, сопротивлений - наиболее распространенные виды измерений. Поэтому широкое применение получили комбинированные приборы, для которых характерны:

удобство применения при ремонте и исследованиях одного прибора для измерения нескольких величин;

незначительные затраты для обеспечения требуемой универсальности приборов.

К простейшим относятся приборы, основу которых составляет магнитоэлектрический измерительный механизм (МЭИМ). Принцип действия МЭИМ основан на взаимодействии магнитных полей постоянного магнита и катушки с током. Среди многообразия конструктивного исполнения [1, 2] наибольшее применение на практике получили МЭИМ с неподвижным магнитом и подвижной катушкой. По



принципу действия МЭИМ является измерителем постоянного тока с уравнением шкалы

$$\alpha = S_i \cdot I, \quad (2.1)$$

где  $\alpha$  - угол отклонения стрелки МЭИМ;  $I$  - ток в катушке;  $S_i$  - чувствительность по току, имеющая постоянное значение для данного МЭИМ.

При градуировочной шкале МЭИМ его показание можно выразить через число делений  $n$ , на которое отклонилась стрелка при протекании по катушке тока  $I$ :

$$I = C_i \cdot n, \quad (2.2)$$

где  $C_i = \frac{1}{S_i} = \frac{I_n}{n_{\max}}$  - цена деления шкалы МЭИМ по току;  $I_n$  - ток

полного отклонения (номинальный ток);  $n_{\max}$  - число делений шкалы.

К числу других параметров, характеризующих свойства МЭИМ, относится его внутреннее сопротивление  $R_{\text{им}}$ , определяемое в основном сопротивлением катушки постоянному току.

Более подробно с конструкцией и разновидностями МЭИМ можно ознакомиться по литературе [1...5].

МЭИМ самостоятельно применяются для измерения силы постоянного тока редко из-за небольших пределов измерения. Расширения пределов измерения по току в сторону больших значений добиваются включением параллельно МЭИМ специальных низкоомных резисторов - шунтов (рис. 2.1). В результате ток  $I_n$  через механизм становится меньше

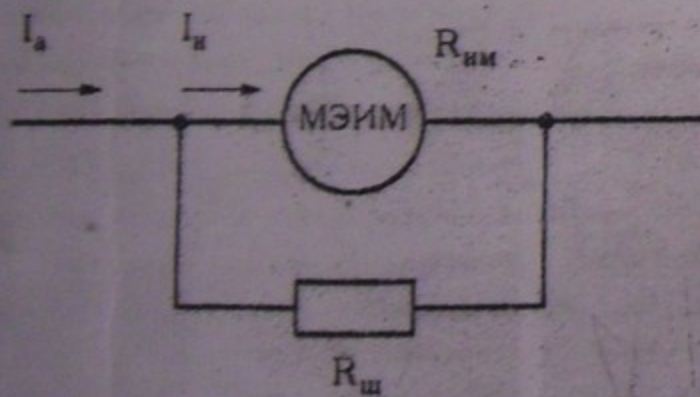


Рис. 2.1

тока в измерительной цепи в  $m_i = I_a / I_n$  раз.

Сопротивление шунта  $R_{\text{ш}}$  на заданный предел измерения  $I_a$  рассчитывается по формуле

$$R_{\text{ш}} = R_{\text{им}} / (m_i - 1). \quad (2.3)$$

Соответственно цена деления также увеличивается

в  $m_i$  раз:

$$C_a = C_i \cdot m_i. \quad (2.4)$$

а внутреннее сопротивление амперметра  $R_a$  становится равным

$$R_a = \frac{R_{\text{им}} \cdot R_{\text{ш}}}{R_{\text{им}} + R_{\text{ш}}}. \quad (2.5)$$

МЭИМ может выполнять функции вольтметра с пределом  $U_n = I_n \cdot R_{\text{им}}$ . Результат измерения при этом определяется по формуле

$$U = C_u \cdot n, \quad (2.6)$$

где  $C_u = U_n / n_{\max}$  - цена деления МЭИМ по напряжению.

Расширение пределов достигается последовательным включением добавочных резисторов  $R_d$  (рис. 2.2). В результате падение напряжения

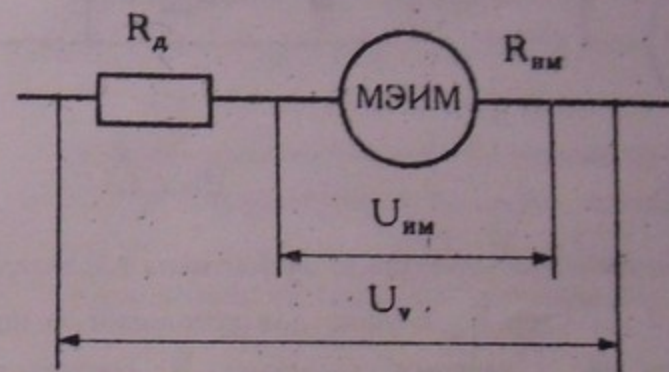


Рис. 2.2

на МЭИМ уменьшается, а предел измерения расширяется в  $m_u = U_v / U_{\text{им}}$  раз.

Сопротивление  $R_d$  добавочного резистора на заданный предел

$U_v$  рассчитывается по формуле

$$R_d = R_{\text{им}} (m_u - 1). \quad (2.7)$$

Соответственно изменяются цена деления

$$C_v = C_u \cdot m_u \quad (2.8)$$

и внутреннее сопротивление

$$R_v = R_{\text{им}} + R_d. \quad (2.9)$$

Зависимость тока от сопротивления участка электрической цепи позволяет использовать МЭИМ для измерения сопротивления постоянному току. Такой метод измерения называется методом непосредственной оценки. В приборах для измерения сопротивления постоянному току - омметрах, измеряемый резистор  $R$  может быть включен последовательно (рис. 2.3) (последовательная схема) или параллельно (рис. 2.4) с МЭИМ (параллельная схема). Обе схемы омметров содержат источник постоянного тока (ИП), переменный резистор калибровки  $R_0$  и МЭИМ.

В последовательной схеме (рис. 2.3)  $R_0$  служит для установки нуля шкалы омметра при коротком замыкании резистора  $R$ . Ток в цепи МЭИМ



при этом максимален, и, следовательно, нулем является крайняя правая отметка шкалы. Последовательная схема используется для измерения сравнительно больших сопротивлений, так как сам по себе МЭИМ измеряет малые токи, и в области малых  $R$  большое влияние на ток оказывают сопротивления  $R_0$  и  $R_{им}$ .

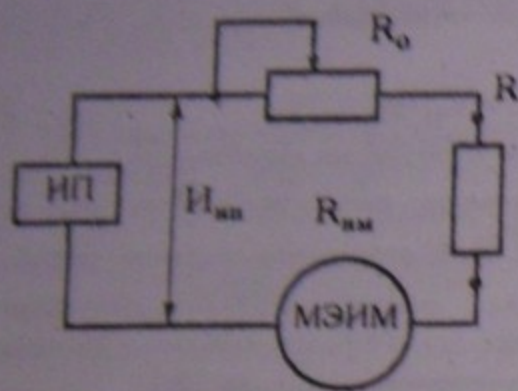


Рис. 2.3

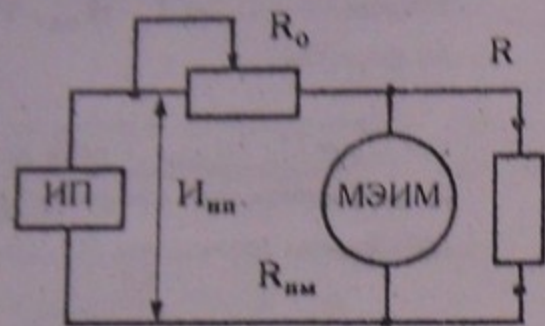


Рис. 2.4

При измерении малых сопротивлений более эффективна параллельная схема (рис. 2.4), в которой резистор  $R_0$  служит для установки  $\infty$  шкалы при разомкнутых выжимах  $R$ . Нулевому значению  $R$  соответствует нулевой ток через МЭИМ, и, таким образом, нуль шкалы находится на крайней левой отметке.

К недостаткам таких омметров можно отнести то, что шкалы их неравномерны, так как уравнения шкал для последовательной и параллельной схем будут соответственно

$$\alpha_{посл} = S_i \frac{U_{ип}}{R + R_0 + R_{им}}; \quad \alpha_{пар} = S_i \frac{U_{ип}}{\frac{R \cdot R_{им}}{R + R_{им}} + R_0}. \quad (2.10)$$

Как следует из формул (2.10), градуировка омметров зависит от напряжения  $U_{ип}$ , что требует обязательной калибровки перед измерением, осуществляемой с помощью  $R_0$ .

Кроме метода непосредственной оценки, при измерении сопротивлений с помощью МЭИМ может быть использован метод амперметра-вольтметра, который является косвенным и сводится к измерению тока и напряжения в цепи с измеряемым резистором  $R$  и

последующим расчетом значения сопротивления по закону Ома. При этом включение  $R$  в измерительную цепь возможно по двум схемам (рис. 2.5 и 2.5,6), а значение измеряемого сопротивления в обоих случаях равно

$$R_x = \frac{U_r}{I_r}, \quad (2.1)$$

где  $U_r$  - показание вольтметра;  $I_r$  - показание амперметра.

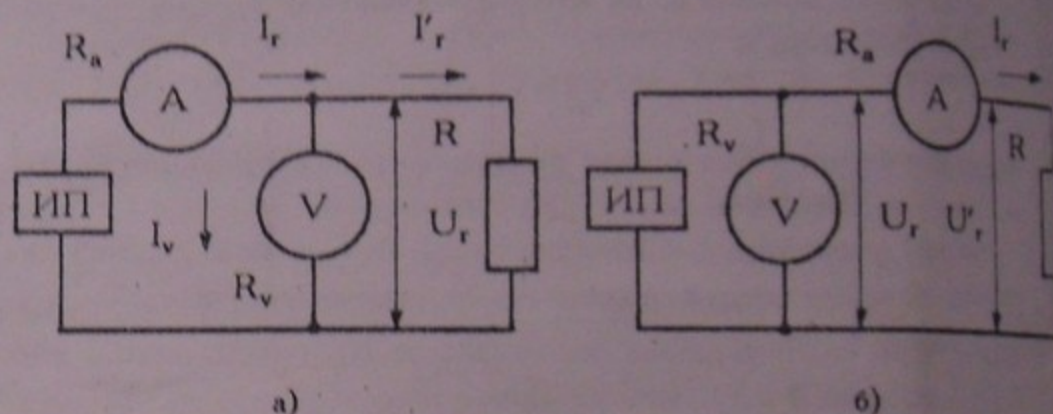


Рис. 2.5

При измерениях силы и напряжения постоянного тока сопротивления постоянному току возникают методические погрешности измерения.

При измерении силы тока амперметр с сопротивлением  $R_a$  включается последовательно с участком исследуемой цепи  $R_x$  (рис. 2.6).

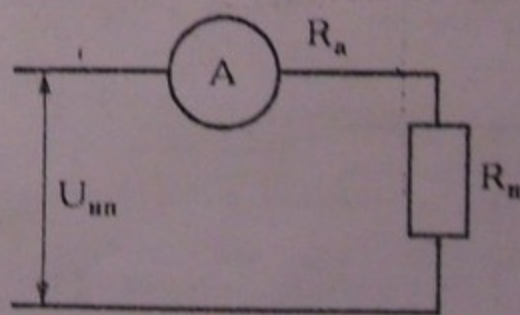


Рис. 2.6

При этом увеличивается сопротивление участка цепи, и измеряемый ток уменьшается со значения  $I = U_{ип} / R_x$  до значения  $I_x = U_{ип} / (R_a + R_x)$ . В результате возникает методическая погрешность измерения тока, которая может быть рассчитана по формуле



$$\delta = \frac{U_n - I}{I}$$

$$\delta_{mi} = \frac{I_n - I}{I} \cdot 100\% = -100\% / (1 + \frac{R_n}{R_a}) \quad (2.12)$$

Из формулы (2.12) следует, что  $\delta_{mi}$  тем меньше, чем сильнее неравенство  $R_a \ll R_n$ . Так как эта погрешность систематическая с известным значением и знаком, то она может быть исключена из результата измерения введением поправки  $q_i$ :

$$I = I_n + q_i \quad (2.13)$$

где  $q_i = -\frac{\delta_{mi}}{100 + \delta_{mi}} \cdot I_n$ .

При измерении напряжения вольтметр с входным сопротивлением  $R_v$  подключается параллельно исследуемому участку цепи с сопротивлением  $R_n$ .

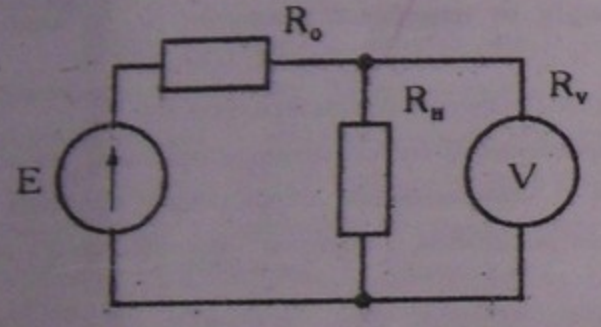


Рис. 2.7

Вся остальная электрическая цепь при этом может быть представлена в виде эквивалентной в.д.с.  $E$  с внутренним сопротивлением  $R_0$  (рис. 2.7). Очевидно, что сопротивление исследуемого участка уменьшится. Падение напряжения на нем также уменьшится со значения

$$U = E / (1 + \frac{R_0}{R_n}) \text{ до значения } U_n = E / (1 + R_0 / R_v + R_0 / R_n).$$

Таким образом, появится методическая погрешность измерения

$$\delta_{mu} = \frac{U_n - U}{U} \cdot 100\% = -100\% / (1 + \frac{R_v}{R_n} + \frac{R_v}{R_0}) \quad (2.14)$$

Погрешность  $\delta_{mu}$  тем меньше, чем сильнее выполняются неравенства  $R_v \gg R_n$  или  $R_v \gg R_0$ . Так как эта погрешность систематическая с известным значением и знаком, то она может быть исключена из результата измерения введением поправки  $q_u$ :

$$U = U_n + q_u \quad (2.15)$$

где  $q_u = -\frac{\delta_{mu}}{100 + \delta_{mu}} \cdot U_n$ .

При измерении сопротивлений методом амперметра - вольтметра по схемам рис. 2.5,а и 2.5,б возникают методические погрешности, обусловленные конечными значениями внутренних сопротивлений приборов.

Сопротивление  $R_n$ , измеренное по схеме рис.2.5,а, будет меньше действительного значения, так как показание амперметра будет завышено на значение тока  $I_v$  ( $I_r = I_r' + I_v$ ), а показание вольтметра будет равно напряжению на  $R$ . Тогда относительная методическая погрешность в %

$$\delta_{m1} = (R_n - R) \cdot 100\% / R = -R \cdot 100\% / (R + R_v) \quad (2.16)$$

Из (2.16) следует, что погрешность  $\delta_{m1}$  тем меньше, чем больше сопротивление вольтметра по сравнению с измеряемым сопротивлением.

В случае применения схемы, приведенной на рис. 2.5,б,

$$U_r = I_r' \cdot R_a + U_r'; \quad R_n = R + R_a,$$

и тогда относительная методическая погрешность в % будет

$$\delta_{m2} = (R_n - R) \cdot 100\% / R = R_a \cdot 100\% / R, \quad (2.17)$$

т.е. тем меньше, чем меньше сопротивление амперметра по сравнению с измеряемым сопротивлением.

Таким образом, схемой, приведенной на рис. 2.5,а, следует пользоваться для измерения малых сопротивлений, а схемой, приведенной на рис. 2.5,б, - для измерения больших сопротивлений.

При измерении тока, напряжения и сопротивления все большее применение находят цифровые измерительные приборы. Распространение их обусловлено известными достоинствами: малой погрешностью измерений, высоким быстродействием и чувствительностью, отсутствием субъективной ошибки отсчета результата измерений.

Цифровые приборы, как правило, имеют следующую структуру: преобразователи измеряемых величин в напряжение постоянного тока - преобразователь напряжения постоянного тока в код.

Как правило, преобразователь напряжения переменного тока в напряжение постоянного тока представляет собой усилитель и детектор, охваченные глубокой отрицательной обратной связью. Преобразование



силы тока в напряжение осуществляется путем пропускания измеряемого тока через прецизионный резистор, падение напряжения на котором пропорционально силе тока. Преобразователь сопротивления в напряжение представляет собой источник тока, который протекает через измеряемое сопротивление и создает на нем падение напряжения, пропорциональное измеряемому сопротивлению.

В преобразователях напряжения постоянного тока в код реализуются различные методы аналого-цифрового преобразования: время-импульсный, частотно-импульсный и кодово-импульсный.

Более подробно цифровые приборы рассмотрены в [3, 6, 7].

Инструментальная погрешность (т. е. погрешность прибора) может быть абсолютной ( $\Delta$ ), относительной ( $\delta$ ) и приведенной ( $\gamma$ ):

$$\Delta = X_N - Q; \quad (2.18)$$

$$\delta = \frac{\Delta}{Q} \cdot 100\%; \quad (2.19)$$

$$\gamma = \frac{\Delta}{X_N} \cdot 100\%; \quad (2.20)$$

$$\delta = \gamma \cdot \frac{X_N}{Q}, \quad (2.21)$$

при этом

где  $X_N$  - показание прибора;

$Q$  - действительное значение величины (оно при поверке соответствует показанию образцового прибора);

$X_N$  - нормируемое значение, правила выбора которого регламентированы ГОСТ 8.401-80.

Допускается в формулах (2.19) и (2.21) вместо  $Q$  использовать показание прибора  $X_N$ .

Согласно ГОСТ 8.401-80, если прибор имеет практически равномерную шкалу, значение  $X_N$  следует выбирать равным пределу измерения при нахождении нулевой отметки на краю диапазона измерений или равным сумме модулей пределов измерений, если нулевая отметка находится внутри диапазона измерений. Если прибор имеет существенно неравномерную шкалу, значение  $X_N$  принимают равным длине шкалы или ее части, соответствующей диапазону измерений.

Обобщенной характеристикой прибора является класс точности, определяемый пределами допускаемых погрешностей прибора. Если эти пределы выражаются значениями  $\delta$  и  $\gamma$  по формулам

$$\delta = \pm q; \quad \gamma = \pm p, \quad (2.22)$$

где  $q$  и  $p$  - отвлеченные положительные числа, выбираемые из ряда  $K = [1,0; 1,5; 2,0; 2,5; 4,0; 5,0; 6,0] \cdot 10^n$ ,  $n = 1, 0, -1, -2, \dots$ , (2.23)

то классы точности обозначаются числами, которые равны этим пределам (в процентах) и соответствуют ряду (2.23). Если же пределы допускаемых погрешностей выражаются значением  $\delta$  по формуле

$$\delta = \pm \left[ c + d \cdot \left( \frac{X_K}{X} - 1 \right) \right], \quad (2.24)$$

где  $X_K$  - больший (по модулю) из пределов измерений,  $c$  и  $d$  - положительные числа, не зависящие от измерения величины  $X$ , то классы точности обозначают числами  $c$  и  $d$ , разделяя их косой чертой.

Более подробно погрешности приборов рассмотрены в [3].

Класс точности прибора проверяется путем поверки прибора, то есть сравнением показаний прибора с показаниями образцового прибора и последующим определением погрешности, которая нормирована для поверяемого прибора.

Для повышения точности измерений используются многократные прямые или косвенные измерения величины. Алгоритмы обработки измерительной информации при таких измерениях приведены в [3, 8, 9].

### 3. ПРИБОРЫ, ИСПОЛЬЗУЕМЫЕ ПРИ ВЫПОЛНЕНИИ РАБОТЫ

- 3.1. Магазин сопротивлений МСР-63.
- 3.2. Прибор электроизмерительный комбинированный Ц4353.
- 3.3. Цифровой комбинированный прибор М92А (Япония).
- 3.4. Вольтметр универсальный цифровой В7-34.
- 3.5. Лабораторный макет.



#### 4. ОПИСАНИЕ ЛАБОРАТОРНОГО МАКЕТА

Лабораторный макет (рис. 4.1) содержит источник питания универсальный, переключатель "Нагрузка" для набора резисторов, используемых в качестве нагрузок в режимах измерения тока и напряжения, разъем "Коммутатор", применяемый совместно с набором контактных колодок для создания различных режимов измерения. Конструктивно встроен в лабораторный макет цифровой комбинированный прибор М92А, который так же, как и расположенные внешне по отношению к макету прибор электроизмерительный комбинированный Ц4353, вольтметр универсальный цифровой В7-34 и магазин сопротивлений МСР-63, служат для реализации различных режимов измерения (тока, напряжения и сопротивления) благодаря коммутациям, реализуемым с помощью разъема "Коммутатор" и набора контактных колодок.

Использование 9 контактных колодок позволяет реализовать 9 режимов измерения. При включении колодки загорается светодиод, индицирующий соответствующий обозначению колодки режим измерения (рис.4.2...рис.4.10). В лабораторном макете используется тумблер на два положения: "Подготовка к измерениям" и "Измерение". В положении тумблера "Подготовка к измерениям" приборы Ц4353, М92А, В7-34, МСР-63 отключены от измерительных схем, и данное состояние используется для подготовки к измерениям с помощью этих приборов. В положении тумблера "Измерение" производится отсчет на шкале или на табло приборов результатов измерений.

Значения сопротивлений нагрузок для различных положений переключателя "Нагрузка" при измерении тока и напряжения приведены в табл. 4.1.

Таблица 4.1

Положение переключателя	1	2	3	4	5	6	7	8	9	10
$R_n$ при измерении тока, кОм	0,507	0,980	1,61	2,17	2,65	2,96	3,59	4,29	4,57	5,08
$R_n$ при измерении напряжения, кОм	76,5	111,6	130,3	170	220	273	362	526	750	907

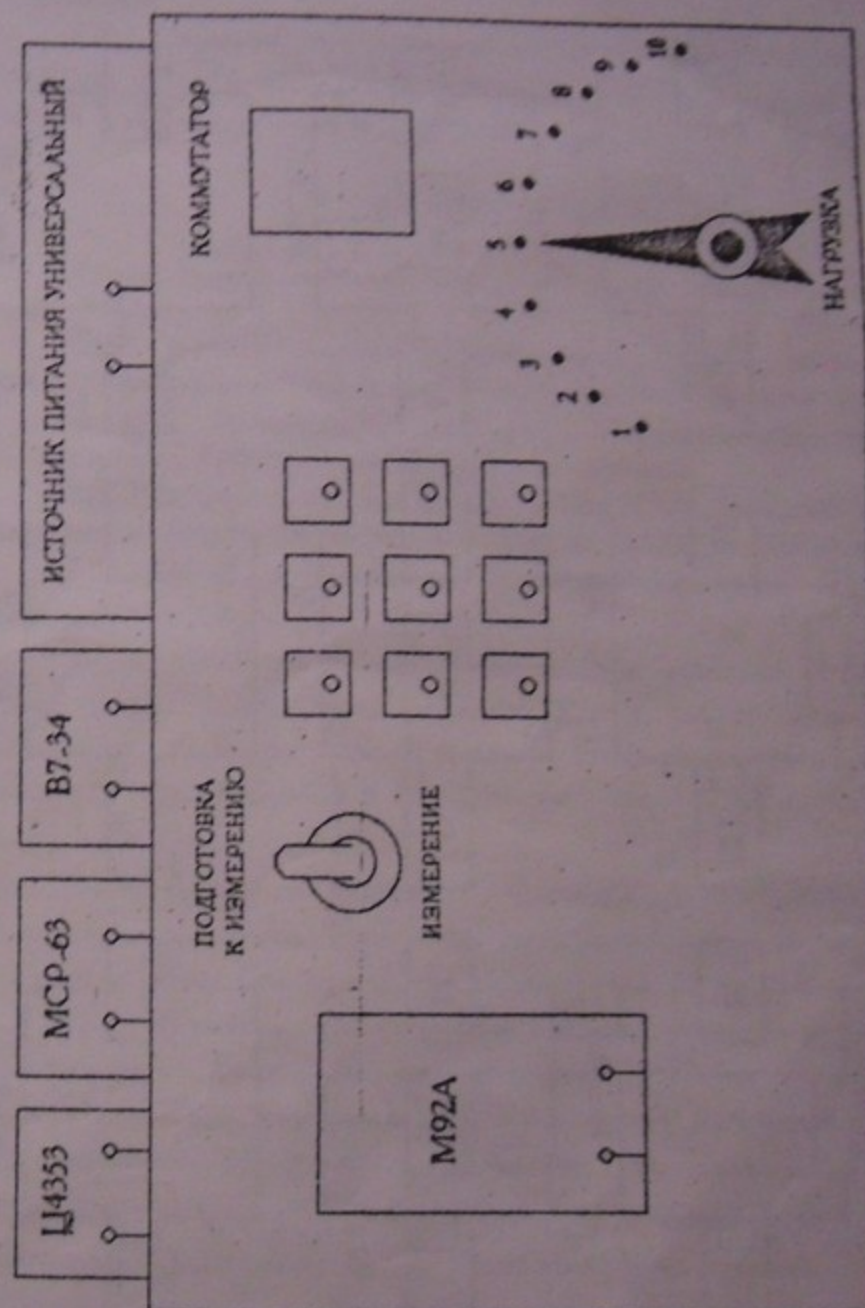
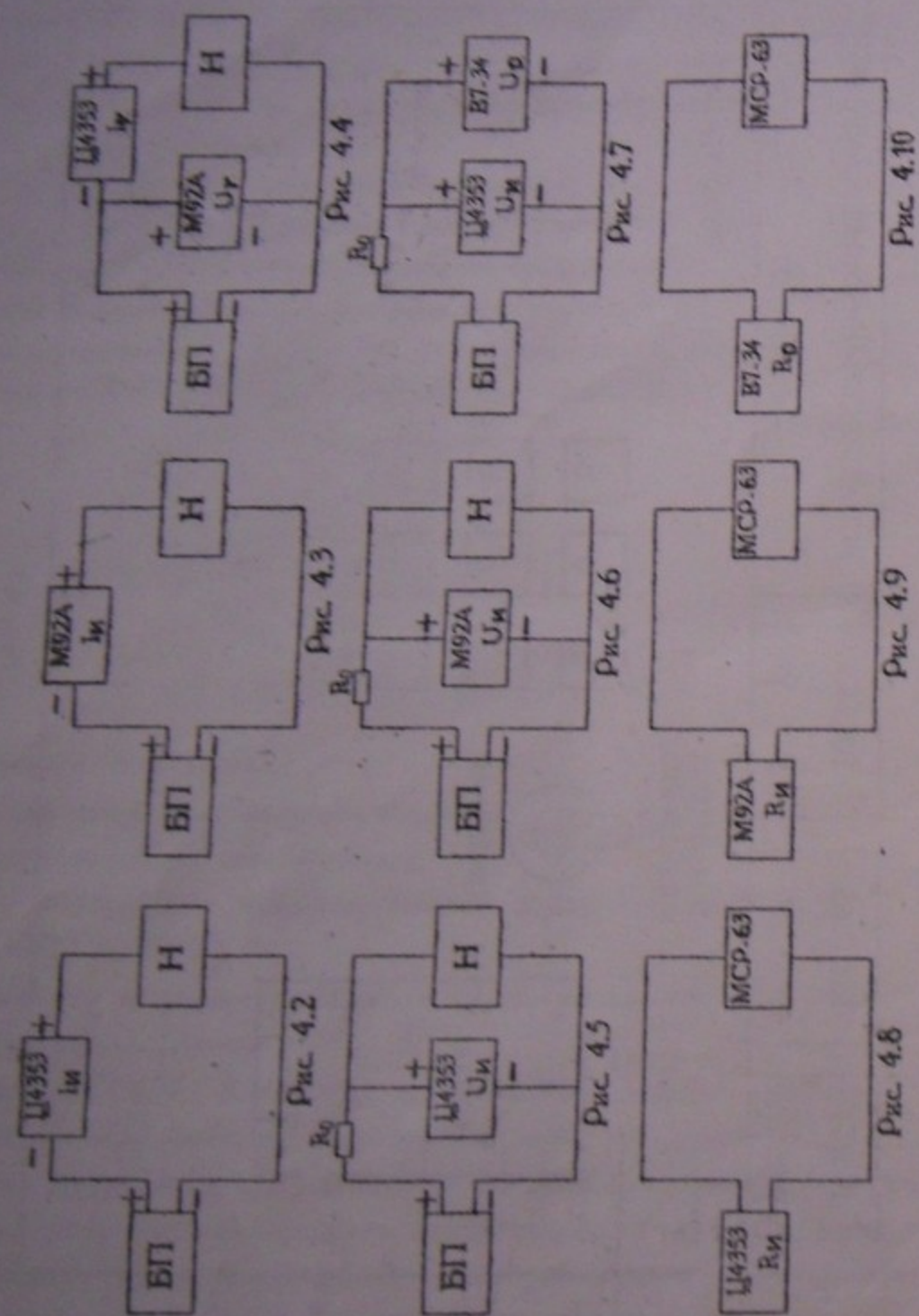


Рис. 4.1





Значения сопротивлений приборов Ц4353 и М92А в режимах измерения тока и напряжения на различных пределах измерения приведены в табл. 4.2.

Таблица 4.2

Ц4353	Предел I, мА	0,12	0,6	3	12	60
	$R_{в}$ , кОм	1,133	0,285	0,060	0,016	0,004
	Предел U, В	1,5	3	12	30	
	$R_{в}$ , кОм	30	60	240	600	
М92А	Предел I, мА	0,2	2	20	200	
	$R_{в}$ , кОм	1,01	0,104	0,015	0,006	
	Предел U, В	0,2	2	20	200	
	$R_{в}$ , кОм	10000 на всех пределах измерения				

Выходное сопротивление источника питания универсального  $R_0$  составляет в режиме измерения сопротивления 110 кОм.

## 5. ПОДГОТОВКА К ВЫПОЛНЕНИЮ РАБОТЫ

5.1. По рекомендуемой литературе изучить методы измерения силы и напряжения постоянного тока, сопротивления постоянному току с помощью аналоговых и цифровых комбинированных приборов.

5.2. По приложениям к настоящим методическим указаниям изучить приборы, применяемые при выполнении лабораторной работы, проведение измерений с их помощью, оценку полученных результатов.

5.3. Ответить на контрольные вопросы.

5.4. Сделать заготовку отчета (один на бригаду) по лабораторной работе в соответствии с требованиями настоящих методических указаний.

5.5. Выполнить домашнее задание и включить его в заготовку отчета.

5.5.1. На основе МЭИМ с внутренним сопротивлением  $R_{вн}$ , деления по току  $C_i$  и шкалой с  $n$  делениями необходимо создать прибор для измерения тока с пределом  $I_x$  и напряжения с пределом  $U_v$  (табл. 5.1). Рассчитать сопротивление шунта, добавочного сопротивления прибора



режимах измерения тока и напряжения, определить цену деления по току и напряжению.

Таблица 5.1

Номер бригады	1	2	3	4	5	6	7	8	9	10
$R_{изм}$ , кОм	0,130	0,681	1,560	1,980	1,270	2,150	0,825	0,995	1,430	0,797
$C_{I}$ , мкА/дел	5,0	2,0	2,5	1,0	0,5	1,0	5,0	2,0	4,0	2,0
$n$ , дел	100	50	200	150	100	75	50	100	50	75
$I_{изм}$ , mA	4,0	20,0	40,0	30,0	2,5	3,0	2,5	10,0	25,0	15,0
$U_{изм}$ , В	2,0	5,0	10,0	7,5	2,0	3,0	5,0	2,0	5,0	15,0

## 6. ЛАБОРАТОРНОЕ ЗАДАНИЕ

6.1. Измерить силу постоянных токов, протекающих через нагрузки, с помощью приборов Ц4353 и М92А. Оценить инструментальную и методическую погрешности измерения тока.

6.2. Измерить падения напряжения постоянного тока на нагрузках с помощью приборов Ц4353 и М92А. Оценить инструментальную и методическую погрешности измерения напряжения.

6.3. Измерить сопротивления, воспроизводимые магазином МСР-63, с помощью приборов Ц4353 и М92А. Оценить инструментальную погрешность измерения сопротивления.

6.4. Измерить сопротивление нагрузки методом амперметра-вольтметра с помощью приборов Ц4353 и М92А. Оценить методическую погрешность измерения сопротивления.

6.5. Провести поверку прибора Ц4353 в части определения погрешности измерения напряжения постоянного тока при использовании прибора В7-34. Оценить абсолютную, относительную и приведенную погрешности прибора Ц4353 при измерении напряжения постоянного тока.

6.6. Провести поверку прибора Ц4353 в части определения погрешности измерения сопротивления постоянному току при использовании прибора В7-34. Оценить абсолютную, относительную и приведенную погрешности прибора Ц4353 при измерении сопротивления постоянному току.

6.7. Провести многократное прямое измерение напряжения постоянного тока с помощью прибора М92А и обработать результаты наблюдений.

6.8. Провести многократное косвенное измерение сопротивления нагрузки методом амперметра-вольтметра с помощью приборов Ц4353 и М92А и обработать результаты наблюдений.

## 7. ПОРЯДОК ВЫПОЛНЕНИЯ

Каждая бригада выполняет работу по номеру варианта, соответствующему номеру бригады.

Перед началом выполнения лабораторного задания проверьте наличие необходимых соединений между приборами в лабораторном макете согласно рис. 4.1.

В ходе выполнения лабораторного задания никакие дополнительные перекоммутации соединительных проводов не допускаются.

Все переключения режимов работы прибора М92А (установка зон А, В, Ω) выполнять при положении тумблера лабораторного макета "Подготовка к измерению".

7.1. Выполнить измерения в соответствии с п. 6.1 задания к лабораторной работе.

7.1.1. Тумблер лабораторного макета установить в положение "Подготовка к измерению". Подготовить к работе источник питания универсальный согласно п. 3 прил. 5. Подготовить приборы Ц4353 и М92А к измерению тока в соответствии с пп. 4.1, 4.2.1, 4.2.2 прил. 1 и п. 3.1.1 прил. 2.

7.1.2. Включить колодку "Схема 1.  $I_N$  - Ц4353" в разъем лабораторного макета. При этом загорается светодиод, индицирующий собранную схему (см. рис. 4.2).

7.1.3. Тумблер лабораторного макета установить в положение "Измерение". Выставить на источнике питания универсальном напряжение  $U_{изм1}$ , заданное в табл. 7.1, согласно п. 4 прил. 5. Установить переключатель "Нагрузка" в положение  $N_1$ , заданное в табл. 7.1. Измерить ток  $I_N$  с помощью прибора Ц4353 согласно п. 4.2.3 прил. 1. Выставить напряжение  $U_{изм2}$ , установив переключатель "Нагрузка" в положение  $N_2$ , заданное в табл. 7.1, и измерить ток  $I_N$ . Результаты измерений и пределы, на которых они выполнены, занести в табл. 7.2.

Тумблер лабораторного макета установить в положение "Подготовка к



измерению". Ручку ПЛАВНО УСТАН. НАПРЯЖ. источника питания универсального повернуть влево до упора.

Таблица 7.1

Номер бригады (вариант)	1	2	3	4	5	6	7	8	9	10	
Номера нагрузок	N <sub>1</sub>	1	2	3	4	5	1	2	3	4	5
	N <sub>2</sub>	6	7	8	9	10	7	6	10	9	8
	N <sub>3</sub>	1	2	3	4	5	6	7	8	9	10
U <sub>нп1</sub> , В	5	10	4	5	7	4	8	3	4	6	
U <sub>нп2</sub> , В	3	4	3	4	1	3	2	2	1	2	
U <sub>нп3</sub> , В	10	11	13	14	15	12	12	13	14	15	
U <sub>нп4</sub> , В	2	3	4	5	6	3	2	6	4	5	
R <sub>мс</sub> , кОм	0,6	0,8	1	3	5	8	0,8	0,5	2	3	
	4	6	10	15	18	15	18	10	12	6	
	25	30	40	50	60	80	40	30	50	25	
U <sub>1</sub> , В	8	6	4	4	6	4	2	3	3	2	
U <sub>2</sub> , В	10	8	6	8	12	12	3	6	8	25	
U <sub>3</sub> , В	12	15	10	12	15	15	6	8	12	3	
R <sub>1</sub> , кОм	0,5	0,5	1	1	0,5	1	2	3	5	10	
R <sub>2</sub> , кОм	1	2	2	2	3	5	5	5	10	20	
R <sub>3</sub> , кОм	2	5	5	3	5	10	10	10	20	100	
ш <sub>1</sub>	15	17	19	21	23	23	21	19	17	15	
ρ <sub>д</sub>	0,95	0,99	0,95	0,99	0,95	0,99	0,95	0,99	0,95	0,99	
п <sub>2</sub>	23	21	19	17	15	15	17	19	21	23	

7.1.4. Рассчитать инструментальную относительную  $\delta_v$  методическую.  $\delta_{mi}$  погрешности измерения тока с помощью прибора Ц4353, поправку  $\varphi_i$ , действительное значение тока  $I$ , используя формулы (2.21), (2.12), (2.13) и данные таблиц 4.1, 4.2, П1.1 (см. прил. 1). Результаты расчетов занести в табл. 7.2.

7.1.5. Включить колодку "Схема 2. I<sub>н</sub> - М92А" в разъем лабораторного макета (см. рис. 4.3).

7.1.6. Тумблер лабораторного макета установить в положение "Измерение" и измерить ток I<sub>н</sub> прибором М92А при тех же значениях U<sub>нп1</sub>, U<sub>нп2</sub> и положениях переключателя "Нагрузка", что и в п. 7.1.3, согласно п. 3.1.2 прил. 2. Результаты измерений и пределы, на которых они выполнены, занести в табл. 7.2.

7.1.7. Рассчитать инструментальную абсолютную  $\Delta_i$ , методическую  $\delta_{mi}$  погрешности измерений тока с помощью прибора М92А, поправку  $\varphi_i$  и действительные значения тока  $I$ , используя формулы (2.12), (2.13) и данные табл. 4.1, 4.2, П2.1 (см. прил. 2)

Таблица 7.2

Ц4353	Номер нагрузки	Предел измерения	I <sub>н</sub> , мА	$\delta_i$ , %	$\delta_{mi}$ , %	$\varphi_i$ , мА	I, мА
М92А	Номер нагрузки	Предел измерения	I <sub>н</sub> , мА	$\Delta_i$ , мА	$\delta_{mi}$ , %	$\varphi_i$ , мА	I, мА

7.2. Выполнить измерения в соответствии с п. 6.2 задания к лабораторной работе.

7.2.1. Тумблер лабораторного макета установить в положение "Подготовка к измерению". Ручку ПЛАВНО УСТАН. НАПРЯЖ. источника питания универсального повернуть влево до упора. Подготовить приборы Ц4353 и М92А к измерению напряжения согласно пп. 4.1, 4.3.1, 4.3.2 прил. 1 и п. 3.2.1 прил. 2.

7.2.2. Включить колодку "Схема 4. U<sub>н</sub> - Ц4353" в разъем лабораторного макета (см. рис. 4.5).

7.2.3. Тумблер лабораторного макета установить в положение "Измерение". Выставить на источнике питания универсальном напряжение U<sub>нп3</sub>, заданное в табл. 7.1. Установить переключатель "Нагрузка" в



положение  $N_2$ , заданное в табл. 7.1. Измерить напряжение  $U_H$  с помощью прибора Ц4353 согласно п. 4.3.3 прил.1. Выставить напряжение  $U_{нп4}$ , установить переключатель "Нагрузка" в положение  $N_1$ , заданное в табл. 7.1, и измерить напряжение  $U_H$ . Результаты измерений и пределы, на которых они выполнены, занести в табл. 7.3. Тумблер установить в положение "Подготовка к измерению". Ручку ПЛАВНО УСТАН. НАПРЯЖ. источника питания универсального повернуть влево до упора.

7.2.4. Рассчитать инструментальную относительную  $\delta_{ц}$ , методическую  $\delta_{мц}$  погрешности измерений напряжения с помощью прибора Ц4353, поправку  $q_{ц}$  и действительное значение тока  $U$ , используя формулы (2.21), (2.14), (2.15), данные таблиц 4.1, 4.2, П1.1 (см. прил. 1). Результаты расчетов занести в табл. 7.3.

Таблица 7.3

Ц4353	Номер нагрузки	Предел измерения	$U_H, В$	$\delta_{ц}, \%$	$\delta_{мц}, \%$	$q_{ц}, В$	$U, В$
M92A	Номер нагрузки	Предел измерения	$U_H, В$		$\Delta_{ц}, В$		

7.2.5. Включить колодку "Схема 5.  $U_H$  - M92A" в разъем лабораторного макета (см. рис. 4.6).

7.2.6. Тумблер лабораторного макета установить в положение "Измерение" и измерить напряжение  $U_H$  прибором M92A при тех же значениях  $U_{нп1}$ ,  $U_{нп4}$  и положениях переключателя "Нагрузка", что и в п. 7.2.3, согласно п. 3.2.2 прил. 2. Результаты измерений занести в табл. 7.3.

7.2.7. Рассчитать инструментальную абсолютную  $\Delta_{ц}$  погрешность измерения напряжения с помощью прибора M92A, используя данные табл. П2.1 (см. прил. 2).

7.3. Выполнить измерения в соответствии с п. 6.3 задания к лабораторной работе.

7.3.1. Тумблер лабораторного макета установить в положение "Подготовка к измерению". Подготовить приборы Ц4353 и M92A к измерению сопротивлений согласно пп.4.1, 4.4.1 прил.1 и п. 3.3.1 прил. 2.

7.3.2. Включить колодку "Схема 7.  $R_H$  - Ц4353" в разъем лабораторного макета (см. рис. 4.8).

7.3.3. Тумблер лабораторного макета установить в положение "Измерение". Произвести калибровку прибора на установленном согласно п.4.4.1 прил.1 пределе измерения сопротивления. Для этого на магазине сопротивлений МСР-63 воспроизводится сопротивление 0 Ом (это соответствует короткому замыканию зажимов "\*" и "V, mA,  $\Omega$ ,  $\Gamma_x$ ") и стрелка прибора устанавливается на 0 ручкой " $\Gamma_x$ ", " $\mu F$ ". Провести измерение сопротивления  $R_H$  с помощью прибора Ц4353 согласно п.4.4.3 прил.1 для трех значений сопротивлений  $R_{мс}$ , заданных в табл. 7.1 и воспроизведенных с помощью магазина сопротивлений МСР-63. Результаты измерений и пределы, на которых они проведены, занести в табл. 7.4. Тумблер лабораторного макета установить в положение "Подготовка к измерению".

Таблица 7.4

Ц4353	$R_{ис}, кОм$	Предел измерения	$R_H, кОм$	$\delta_{гмс}, \%$	$\Delta_{гмс}, кОм$	$\delta_{г}, \%$	$\Delta_{г}, кОм$
M92A	$R_{мс}, кОм$	Предел измерения	$R_H, кОм$	$\Delta_{г}, кОм$			

7.3.4. Рассчитать относительную  $\delta_{гмс}$  и абсолютную  $\Delta_{гмс}$  погрешности воспроизведения сопротивлений с помощью магазина сопротивлений МСР-63, используя формулы (П3.1) прил.3, (2.19),



инструментальные относительную  $\delta_r$  и абсолютную  $\Delta_r$  погрешности измерения сопротивления с помощью прибора Ц4353, используя формулы (П1.1) прил.1, (2.19) и данные табл. П1.1 (см. прил.1). Результаты расчетов занести в табл. 7.4.

7.3.5. Включить колодку "Схема 8.  $R_H$  - M92A" в разъем лабораторного макета (см. рис. 4.9).

7.3.6. Тумблер лабораторного макета установить в положение "Измерение" и провести измерение сопротивления  $R_H$  с помощью прибора M92A согласно п.3.3.2 прил.2 для трех значений сопротивлений  $R_{мс}$ , заданных в табл. 7.1 и воспроизведенных с помощью магазина сопротивлений МСР-63. Результаты измерений занести в табл.7.4.

7.3.7. Рассчитать инструментальную абсолютную  $\Delta_r$  погрешность измерения сопротивления с помощью прибора M92A, используя данные табл.П2.1 (см. прил.2).

7.4. Выполнить измерения в соответствии с п. 6.4 задания к лабораторной работе.

7.4.1. Тумблер лабораторного макета установить в положение "Подготовка к измерению". Ручку ПЛАВНО УСТАН. НАПРЯЖ. источника питания универсального повернуть влево до упора. Подготовить приборы Ц4353 и M92A к измерению тока и напряжения соответственно. Установить переключатель "Нагрузка" в положение  $N_3$ , заданное в табл.1.

7.4.2. Включить колодку "Схема 3.  $R_H, I_r$  - Ц4353.  $U_r$  - M92A" в разъем лабораторного макета (см. рис. 4.4).

7.4.3. Тумблер лабораторного макета установить в положение "Измерение", выставить на источнике универсальном напряжение  $U_{ипз}$  (см. табл. 7.1) и провести измерения тока  $I_r$  с помощью прибора Ц4353 и напряжения  $U_r$  с помощью прибора M92A. Результаты измерений занести в табл. 7.5.

Таблица 7.5

$I_r, \text{мА}$	$U_r, \text{В}$	$R_H, \text{кОм}$	$\delta_{мг2}, \%$

7.4.4. Рассчитать сопротивление  $R_H$  по формуле (2.11) и методическую погрешность  $\delta_{мг2}$  измерения сопротивления методом амперметра - вольтметра по формуле (2.17), используя данные табл.4.2. Результаты расчетов занести в табл. 7.5.

7.5. Выполнить измерения в соответствии с п. 6.5 задания к лабораторной работе.

7.5.1. Тумблер установить в положение "Подготовка к измерению". Ручку ПЛАВНО УСТАН. НАПРЯЖ. источника питания универсального повернуть влево до упора. Подготовить к работе прибор В7-34 (п.3 прил.4) и к измерению напряжения прибор Ц4353. Установить переключатель "Нагрузка" в положение 1.

7.5.2. Включить колодку "Схема 6.  $U_H$ -Ц4353.  $U_0$ -В7-34" в разъем лабораторного макета (см. рис. 4.5).

7.5.3. Тумблер лабораторного макета установить в положение "Измерение". Ручкой ПЛАВНО УСТАН. НАПРЯЖ. источника питания универсального установить стрелку прибора Ц4353 на отметку, соответствующую напряжению  $U_1$ , заданному в табл.7.1. Произвести измерение напряжение  $U_{01}$  с помощью прибора В7-34 с точностью до третьего знака после запятой согласно п. 4 прил. 4. Повторить измерения для напряжений  $U_2$  и  $U_3$ , заданных в табл. 7.1. Результаты измерений занести в табл. 7.6.

Таблица 7.6

№ п/п	$U, \text{В}$	$U_0, \text{В}$	$\Delta_u, \text{В}$	$\delta_u, \%$	$\gamma_u, \%$	$\delta_{оц}, \%$	$\Delta_{оц}, \text{В}$
1							
2							
3							

7.5.4. Рассчитать абсолютную  $\Delta_u$ , относительную  $\delta_u$  и приведенную  $\gamma_u$  погрешности прибора Ц4353, используя формулы (2.18), (2.19), (2.20), а также инструментальные относительную  $\delta_{оц}$  и абсолютную  $\Delta_{оц}$  погрешности прибора В7-34, используя формулы (П4.1) прил.4, (2.19). Результаты занести в табл. 7.6.



✓ 7.6. Выполнить измерения в соответствии с п. 6.6 задания и лабораторной работе.

7.6.1. Тумблер установить в положение "Подготовка к измерению". Ручку ПЛАВНО УСТАН. НАПРЯЖ. источника питания универсального повернуть влево до упора.

7.6.2. Подготовить к измерению сопротивления прибор Ц4353 и прибор В7-34 (п.3 прил.4).

7.6.3. Включить колодку "Схема 7.  $R_{и}$  - Ц4353" в разъем лабораторного макета (см. рис. 4.8).

7.6.4. Тумблер лабораторного макета установить в положение "Измерение". Произвести калибровку прибора на установленном пределе измерения, выполнив операции, приведенные в п.7.33. Изменить сопротивление магазина МСР-63, установите стрелку прибора Ц4353 на отметку, соответствующую сопротивлению  $R_1$ , заданному в табл. 7.1.

7.6.5. Вместо колодки "Схема 7.  $R_{и}$  - Ц4353" включить в разъем лабораторного макета колодку "Схема 9.  $R_0$  - В7-34". Произвести измерение сопротивления  $R_0$  магазина МСР-63 с помощью прибора В7-34 с точностью до третьего знака после запятой согласно п. 4 прил.4. Результаты измерений занести в табл.7.7.

7.6.6. Повторить операции, приведенные в пп. 7.6.3...7.6.5, для сопротивлений  $R_2$  и  $R_3$ .

Таблица 7.7

№п/п	$R, \text{кОм}$	$R_0, \text{кОм}$	$\Delta_r, \text{кОм}$	$\delta_r, \%$	$\gamma_r, \%$	$\delta_{ог}, \%$	$\Delta_{ог}, \text{кОм}$
1							
2							
3							

7.6.7. Рассчитать абсолютную  $\Delta_r$ , относительную  $\delta_r$  и приведенную  $\gamma_r$  погрешности прибора Ц4353, используя формулы (2.18), (2.19), (2.20), а также инструментальные относительную  $\delta_{ог}$  и абсолютную  $\Delta_{ог}$  погрешности прибора В7-34, используя формулы (П.4.2) прил.4, (2.19). Результаты расчетов занести в табл. 7.7.

7.7. Выполнить измерения в соответствии с п. 6.7. задания и лабораторной работе.

7.7.1. Тумблер установить в положение "Подготовка к измерению". Ручку ПЛАВНО УСТАН. НАПРЯЖ. источника питания универсального повернуть влево до упора. Подготовить прибор М92А к измерению напряжения.

7.7.2. Включить колодку "Схема 5.  $U_{и}$  - М92А" в разъем лабораторного макета. Тумблер лабораторного макета установить в положение "Измерение". Установить переключатель "Нагрузка" в положение 1.

7.7.3. Выставить на источнике питания универсальном напряжение  $U_{ипз}$ , заданное в табл. 7.1. Измерить напряжение  $U_{и}$  с помощью прибора М92А и результат занести в табл. 7.8. Ручку ПЛАВНО УСТАН. НАПРЯЖ. источника питания универсального повернуть влево до упора.

7.7.4. Повторить операции по п.7.7.3  $p_1$  раз, где  $p_1$  приведено в табл.7.1.

7.7.5. Обработать результаты прямых многократных измерений напряжения в соответствии с рекомендациями, приведенными в [3, 8, 9]. Алгоритм обработки привести в отчете по лабораторной работе. Доверительная вероятность  $P_d$  выбирается из табл. 7.1. Результат измерений представить в форме, соответствующей требованиям ГОСТ 8.207-76 или М1317-86 и занести в табл.7.8.

Таблица 7.8

Номер измерения	1	2	...	i	...	$p_1-1$	$p_1$
$U_{и}, \text{В}$							
Результат измерения	$U_{и} = \dots;$			$P_d = \dots$			

7.8. Выполнить измерения в соответствии с п.6.8 задания и лабораторной работе.

7.8.1. Тумблер установить в положение "Подготовка к измерению". Ручку ПЛАВНО УСТАН. НАПРЯЖ. источника питания универсального повернуть влево до упора. Подготовить прибор Ц4353 к измерению тока и прибор М92А к измерению напряжения.



7.8.2. Включить колодку "Схема  $3R_{I_r}$  - Ц4353.  $U_r$  - M92A" в разъем лабораторного макета. Тумблер лабораторного макета установить в положение "Измерение". Установить переключатель "Нагрузка" в положение  $N_3$ , заданное в табл. 7.1.

7.8.3. Выставить на источнике питания универсальном напряжение  $U_{из3}$ , заданное в табл. 7.1. Измерить ток  $I_r$  с помощью прибора Ц4353 и напряжение  $U_r$  с помощью прибора M92A и результаты измерений занести в табл. 7.9.

7.8.4. Повторить операции по п.7.8.3  $n_2$  раз, где  $n_2$  приведено в табл.7.1.

7.8.5. Обработать результаты косвенных многократных измерений сопротивления нагрузки по формуле (2.11) в соответствии с рекомендациями, приведенными в [3, 8, 9]. Алгоритм обработки привести в отчете по лабораторной работе. Доверительная вероятность  $P_d$  выбирается из табл.7.1. Результат измерений представить в форме, соответствующей требованиям ГОСТ 8.201-76 или МИ 1317-86, и занести в табл. 7.9.

Таблица 7.9

Номер измерения	1	2	...	i	...	$n_2-1$	$n_2$
$I_r, \text{мА}$							
$U_r, \text{В}$							
Результат измерения	$R_H = \dots;$			$P_d = \dots$			

## 8. СОДЕРЖАНИЕ ОТЧЕТА

Отчет по лабораторной работе оформляется на стандартных листах бумаги. Текст отчета должен содержать цель работы, лабораторное задание, всю необходимую информацию об изучаемых приборах (Ц4353, M92A, В7-34, МСР-63) и проделанной работе, выводы по результатам выполнения каждого пункта лабораторного задания. Результаты измерений и расчетов сводятся в таблицы, которые должны соответствовать приведенным в методических указаниях. Отчет должен содержать рабочие схемы и расчетные формулы, в соответствии с которыми проводился эксперимент и осуществлялась обработка полученных данных,

а также условие и ход решения задачи, приведенной в п. 5 настоящих методических указаний.

Сведения об используемых измерительных приборах должны быть оформлены по форме, приведенной в табл. 8.1.

Таблица 8.1

N п/п	Наименование прибора	Тип прибора	Заводской номер	Основные технические характеристики

## 9. КОНТРОЛЬНЫЕ ВОПРОСЫ

1. Поясните принцип действия, разновидности конструкции, достоинства и недостатки МЭИМ.

2. Поясните способы расширения пределов измерения по току комбинированного магнитоэлектрического прибора, приведите формулы для вычисления сопротивления шунта ( $R_{ш}$ ) и внутреннего сопротивления амперметра ( $R_a$ ).

3. Поясните способы расширения пределов измерения по напряжению комбинированного магнитоэлектрического прибора, приведите формулы для вычисления сопротивления добавочного резистора ( $R_d$ ) и внутреннего сопротивления вольтметра ( $R_v$ ).

4. Поясните принцип действия омметров, выполненных на базе МЭИМ по последовательной и параллельной схемам.

5. Поясните влияние уровня напряжения источника питания на градуировку отсчетных шкал комбинированного магнитоэлектрического прибора в режиме измерения сопротивления.

6. Поясните принцип измерения сопротивлений с использованием метода амперметра - вольтметра.

7. Поясните причину возникновения методической погрешности в режиме измерения тока с помощью комбинированного магнитоэлектрического прибора.



8. Поясните причину возникновения методической погрешности в режиме измерения напряжения с помощью комбинированного магнитоэлектрического прибора.

9. Поясните причину возникновения методической погрешности при измерении сопротивления методом амперметра - вольтметра.

10. Поясните структуру комбинированных цифровых измерительных приборов.

11. Охарактеризуйте особенности различных методов аналого - цифрового преобразования: время-импульсного, частотно-импульсного и кодово-импульсного.

12. Поясните, что такое абсолютная, относительная и приведенная погрешности приборов, и как приведенная погрешность определяется для разных видов шкал.

13. Поясните, что такое класс точности приборов и как осуществляется поверка приборов.

14. Приведите алгоритм обработки результатов наблюдений при прямом измерении напряжения.

15. Приведите алгоритм обработки результатов наблюдений при косвенном измерении сопротивления методом амперметра - вольтметра.

## 10. ЛИТЕРАТУРА

1. Шпак И.И. Электрические измерения. Часть 2: Учеб. пособие. - Мн.: Изд. МРТИ, 1983. - 123 с.
2. Электрические измерения: Учеб. пособие для вузов/ В.М. Малиновский, Р.М. Демидова-Папферова и др.; Под ред. В.М. Малиновского. - М.: Энергоатомиздат, 1985. - 416 с.
3. Елизаров А.С. Электрорадиоизмерения: Учебник для вузов по спец. "Радиотехника". - Мн.: Вышэйшая школа, 1986. - 320 с.
4. Основы метрологии и электрические измерения/Б.Я. Андреев, Е.М. Антонюк и др.; Под ред. Е.М. Душина. - Л.: Энергоатомиздат, 1987. - 480 с.
5. Хромой В.П., Моисеев Ю.Г. Электрорадиоизмерения. - М.: Радио и связь, 1985. - 288 с.

6. Мирский Г.П. Радиоволновые измерения. - М.: Энергия, 1985. - 186 с.

7. Измерения в электронике: Справочник/В.А. Кузнецов, В.А. Долгих и др.; Под ред. В.А. Кузнецова. - М.: Энергоатомиздат, 1987. - 512 с.

8. Архипенко А.Г., Кострикин А.М., Реуцкий В.С. Методические указания по применению вычислительной техники для обработки результатов измерений. - Мн.: МРТИ, 1989. - 23 с.

9. Основы метрологии и стандартизации: Учебно - методическое пособие для индивидуальной работы студентов/Под общ. ред. С.В. Лялькова, - Мн.: БГУИР, 1995. - 81 с.

## ПРИЛОЖЕНИЕ 1

### ПРИБОР ЭЛЕКТРОИЗМЕРИТЕЛЬНЫЙ КОМБИНИРОВАННЫЙ Ц4353

#### 1. НАЗНАЧЕНИЕ

Прибор электроизмерительный комбинированный Ц4353 (рис. П1.1) с автоматической защитой от электрических перегрузок предназначен для измерения: силы и напряжения постоянного тока; среднеквадратичного значения силы и напряжения переменного тока синусоидальной формы; сопротивления постоянному току; электрической емкости; абсолютного уровня сигнала по напряжению переменного тока в электрических цепях.

#### 2. ТЕХНИЧЕСКИЕ И МЕТРОЛОГИЧЕСКИЕ ХАРАКТЕРИСТИКИ

В данной лабораторной работе прибор Ц4353 используется только для измерения силы и напряжения постоянного тока, а также сопротивления постоянному току. Поэтому в табл. П1.1 приведены технические и метрологические характеристики именно для этих режимов измерения.



Таблица П1.1

Измеряемая величина	Диапазон измерений	Класс точности	Предел допускаемого значения основной приведенной погрешности, % ( $\gamma$ )
Сила постоянного тока, мА	0...0,06; 0...0,12; 0...0,6; 0...3; 0...12; 0...60; 0...300; 0...1500	1,5	$\pm 1,5$
Напряжение постоянного тока, В	0...0,075; 0...1,5; 0...3; 0...12; 0...30; 0...60; 0...120; 0...600	1,5	$\pm 1,5$
Сопротивление постоянному току, кОм	0...0,3; 0...10; 0...100; 0...1000; 0...10000	1,5 ✓	$\pm 1,5$ ✓

При этом основная погрешность прибора ( $\gamma$ ) выражается в процентах в виде приведенной погрешности по формуле (2.20), где  $\Delta$  - значение абсолютной погрешности, выраженное в единицах измеряемой величины или в единицах длины шкалы;  $X_N$  - нормируемое значение (конечные значения диапазонов измерений силы тока, напряжения постоянного тока или минимальные значения длин шкал диапазонов измерения сопротивления постоянному току).

Значения длин шкал  $l_{пр}$  на " $\Omega$ " - не менее 62 мм, на " $к\Omega, М\Omega$ " - не менее 58 мм.

Основная погрешность в режиме измерения сопротивления находится из формулы

$$\delta = \gamma \cdot \frac{l_{пр}}{l_n}, \quad (П1.1)$$

где  $l_n$  - длина участка шкалы между нулевым значением и местом установления показания прибора на " $\Omega$ " и " $к\Omega, М\Omega$ ".

Ток полного отклонения измерительного механизма, используемого в приборе, 29 мкА, и сопротивление измерительного механизма составляет не более 1000 Ом.

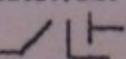
### 3. УСТРОЙСТВО И ПРИНЦИП РАБОТЫ

В приборе применен измерительный механизм магнитоэлектрической системы на растяжках с внутрирамочным магнитом.

Расширение диапазонов измерений осуществляется с помощью коммутации универсального шунта и добавочных сопротивлений.

Для работы в режиме измерения сопротивлений используются электрохимические источники тока, расположенные в камере с тыльной стороны корпуса.

### 4. МЕТОДИКА РАБОТЫ С ПРИБОРОМ

4.1. До подключения прибора к измеряемой цепи независимо от измеряемой величины проверить и при необходимости установить механический нуль с помощью корректора. Рабочее положение прибора горизонтальное. Включить автоматическую защиту, нажав до упора кнопку .

4.2. Измерение силы постоянного тока

4.2.1. Переключателем режимов работы установить род постоянный (-).

4.2.2. Установить предел измерения тока, соответствующий измеряемому значению тока, а при неизвестном значении - максимальный предел 1500 мА.

4.2.3. Клеммы прибора " $\ast$ " и " $V, mA, \Omega, r_x$ " должны последовательно подключены к исследуемому участку цепи с соблюдением полярности. При отклонении стрелки влево от нуля изменить полярность на противоположную. Выбрать предел измерения, обеспечивающий минимальную погрешность (стрелка должна находиться по возможности ближе к концу шкалы), и определить цену деления шкалы. Отсчет измеренного значения как произведение цены деления на количество делений, указанное стрелкой по шкале " $V, mA -$ ".

4.3. Измерение напряжения постоянного тока

4.3.1. Переключателем режимов работы установить род постоянный (-).



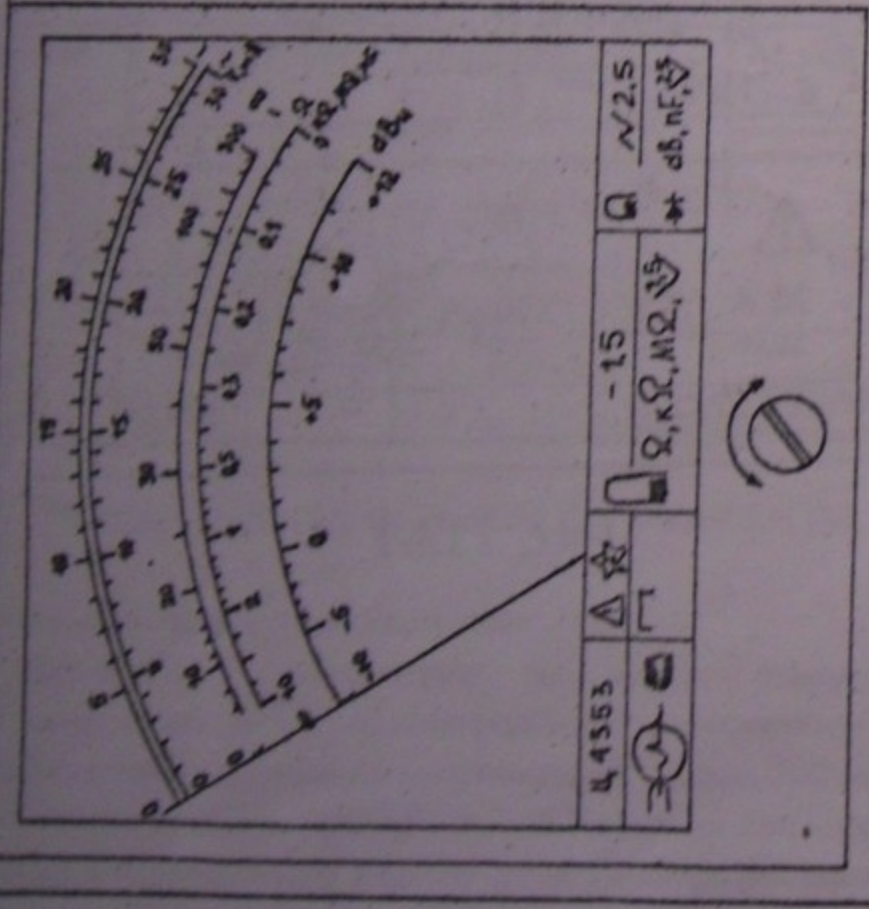
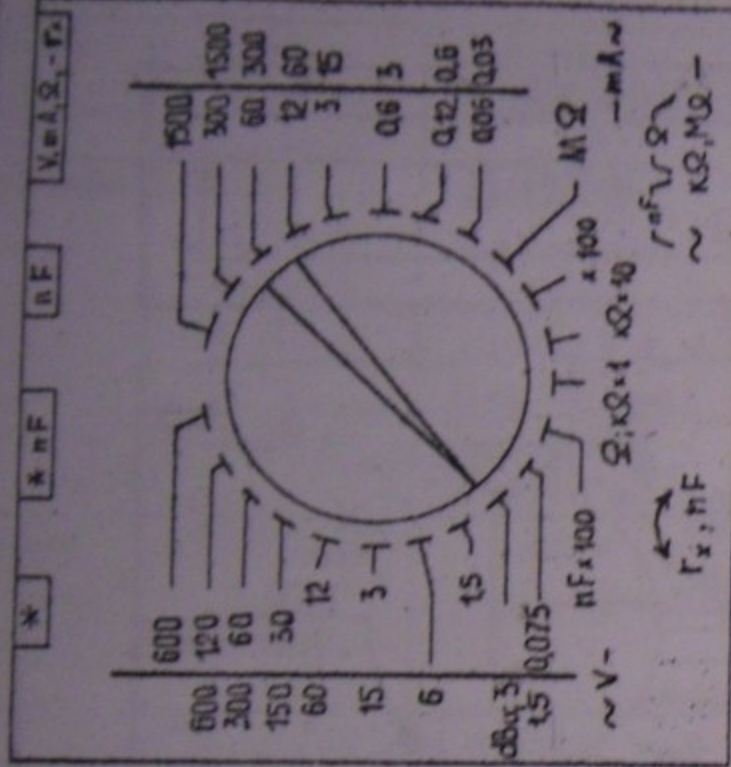


Рис. П 1.1

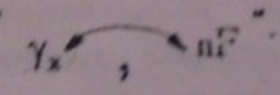
4.3.2. Установить предел измерения, соответствующий измеряемому значению напряжения, а при неизвестном значении - максимальный предел 600 В.

4.3.3. Клеммы прибора должны быть подключены к " \* " и " V, mA, Ω, r\_x " параллельно исследуемой цепи с соблюдением полярности. При отклонении стрелки влево от нуля - изменить полярность. Выбрать предел измерения, обеспечивающий минимальную погрешность, и определить цену деления шкалы. Отсчитать измеренное значение как произведение цены деления на количество делений, указанное стрелкой по шкале " V, mA - ".

4.4. Измерение сопротивления постоянному току

4.4.1. Установить переключатель пределов в положение " Ω ; k Ω × 1 " и нажать обе кнопки " k Ω , M Ω " и " - " переключателя режимов (при измерении сопротивления менее 300 Ом) или установить переключатель пределов в положении " Ω ; k Ω × 1 ", или " k Ω × 10 ", или " × 100 ", или " M Ω " и нажать кнопку " k Ω , M Ω " переключателя режимов (при измерении сопротивления более 300 Ом). В данной лабораторной работе используется только режим измерения сопротивлений более 300 Ом.

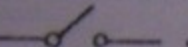
4.4.2. Провести установку тока полного отклонения. Алгоритм выполнения этой операции при выполнении данной лабораторной работы приведен в п. 7.3.3. В общем случае установить стрелку прибора на ∞ по шкале " Ω " (при измерении сопротивления менее 300 Ом) или на 0 по шкале " k Ω , M Ω, nF " при замкнутых клавишах " \* " и " V, mA, Ω, r\_x " (при измерении сопротивления более 300 Ом) ручкой



4.4.3. При измерении сопротивлений менее 300 Ом измеряемый резистор подключен к клеммам " \* " и " V, mA, Ω, r\_x " и отсчитывается значение сопротивления по шкале " Ω ". При измерении сопротивлений более 300 Ом измеряемый резистор подключается к клеммам " \* " и " V, mA, Ω, r\_x " и отсчитывается значение сопротивления по шкале " k Ω , M Ω " при умножении результата на × 1, × 10 или × 100 в зависимости от положения переключателя пределов. При установке стрелки за пределами рабочей части шкалы выбирается более удобный



предел, обеспечивающий наибольшую точность отсчета. По окончании измерений сопротивления необходимо перевести переключатель пределов в любое положение, кроме " $\Omega$ ;  $k\Omega \times 1$ ", " $k\Omega \times 10$ ", " $\times 100$ ", " $M\Omega$ ", а переключатель режимов работы в положение " $\sim$ " или " $-$ ".

4.5. По окончании работы с прибором отключить защиту нажатием кнопки .

## ПРИЛОЖЕНИЕ 2

### ЦИФРОВОЙ КОМБИНИРОВАННЫЙ ПРИБОР M92A (ЯПОНИЯ)

#### 1. НАЗНАЧЕНИЕ

Цифровой комбинированный прибор M92A (рис. П2.1) предназначен для измерения: силы и напряжения постоянного тока; силы и напряжения переменного тока; сопротивления постоянному току; параметров диодов и транзисторов.

#### 2. ТЕХНИЧЕСКИЕ И МЕТРОЛОГИЧЕСКИЕ ХАРАКТЕРИСТИКИ

В данной лабораторной работе прибор M92A используется только для измерения силы и напряжения постоянного тока, а также сопротивления постоянному току. Поэтому в табл. П2.1 приведены технические и метрологические характеристики именно для этих режимов измерения.

В табл. П2.1  $I_{и}$ ,  $U_{и}$ ,  $R_{и}$  - показания прибора в режимах измерения тока, напряжения и сопротивления соответственно.

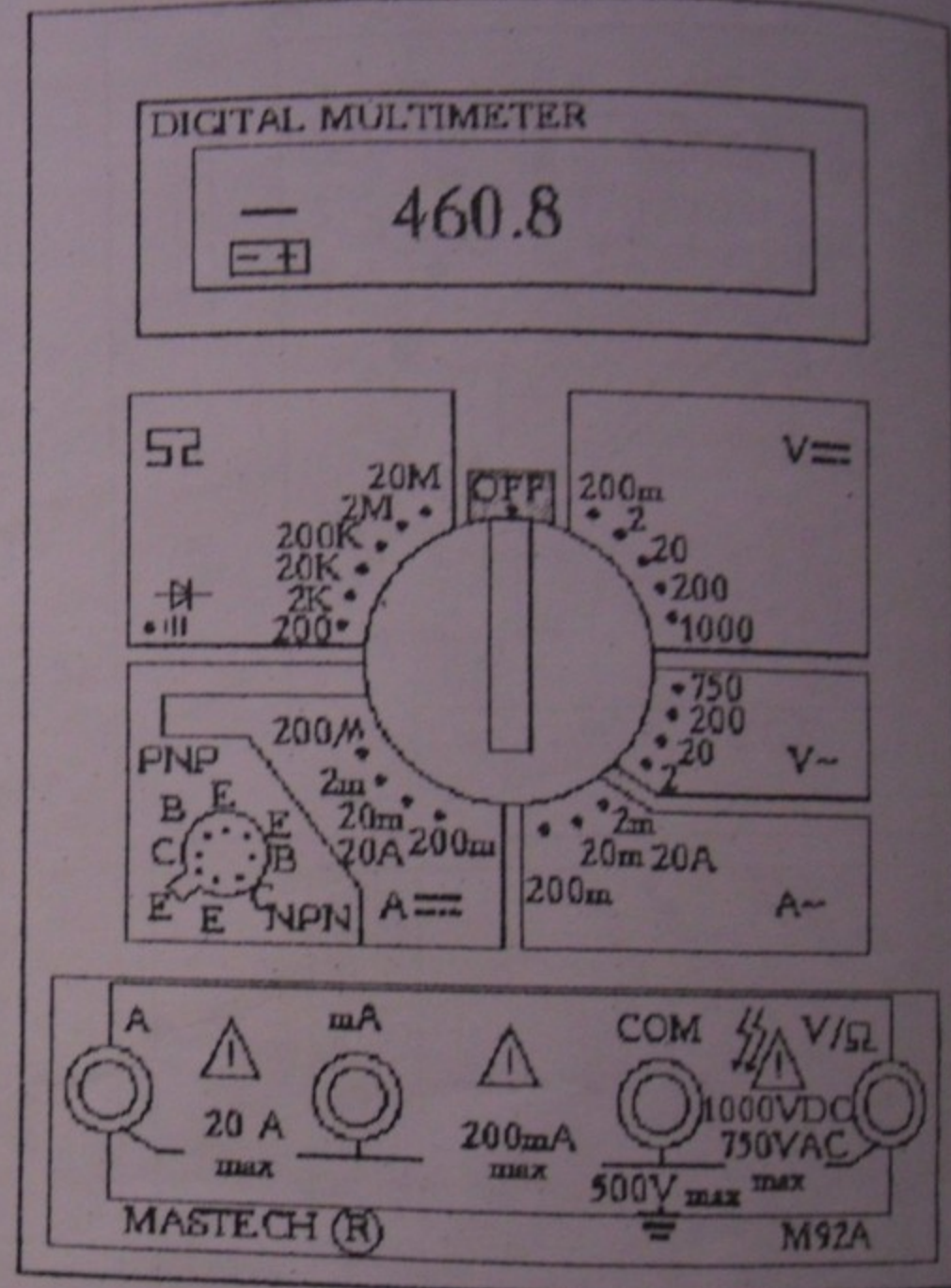


Рис. П2.1



Таблица П2.1

Измеряемая величина	Диапазон измерений	Абсолютная погрешность ( $\Delta$ )	Цена единицы младшего разряда
1	2	3	4
Сила постоянного тока	0...200 мкА	$\pm (0,008 \times I_n + 1 \text{ ед. мл. разр.})$	0,1 мкА
	0...2 мА		1 мкА
	0...20 мА		10 мкА
Напряжение постоянного тока	0...200 мВ	$\pm (0,005 \times U_n + 1 \text{ ед. мл. разр.})$	100 мкВ
	0...2 В		1 мВ
	0...20 В		10 мВ
Сопротивление постоянному току	0...200 Ом	$\pm (0,008 \times R_n + 3 \text{ ед. мл. разр.})$	0,1 Ом
	0...2 кОм		1 Ом
	0...20 кОм		10 Ом
	0...200 кОм	$\pm (0,008 \times R_n + 1 \text{ ед. мл. разр.})$	100 Ом
	0...2 МОм		1 кОм
	0...20 МОм	$\pm (0,01 \times R_n + 2 \text{ ед. мл. разр.})$	10 кОм

### 3. МЕТОДИКА РАБОТЫ С ПРИБОРОМ

#### 3.1. Измерение силы постоянного тока

3.1.1. Установить переключатель на предел измерения силы постоянного тока (зона  $A=$ ), соответствующий измеряемому значению тока, а при неизвестном значении - максимальный предел 200 мА.

3.1.2. Клеммы прибора "COM" и "mA" должны быть подключены последовательно к исследуемому участку цепи. Выбрать предел измерения, при котором задействованы (первая цифра не ноль) все четыре

индикаторных разряда, нет единицы у левого края индикатора, и произвести отсчет показания индикатора. Наличие единицы у левого края индикатора говорит о перегрузке прибора и необходимости перехода на более высокий предел. Полярность тока отображается на индикаторе относительно потенциала клеммы "COM".

#### 3.2. Измерение напряжения постоянного тока

3.2.1. Установить переключатель на предел измерения напряжения постоянного тока (зона  $V=$ ), соответствующий измеряемому значению напряжения, а при неизвестном значении - максимальный предел 1000 В.

3.2.2. Клеммы прибора "COM" и "V/ $\Omega$ " должны быть подключены параллельно исследуемой цепи. Выбрать предел измерения, при котором задействованы (первая цифра не ноль) все четыре индикаторных разряда, нет единицы у левого края индикатора и произвести отсчет показания индикатора. Наличие единицы говорит о перегрузке прибора и необходимости перехода на более высокий предел. Полярность напряжения отображается на индикаторе относительно потенциала клеммы "COM".

#### 3.3. Измерение сопротивления постоянному току

3.3.1. Установить переключатель на предел измерения сопротивления постоянному току (зона  $\Omega$ ), соответствующий измеряемому значению сопротивления, а при неизвестном значении - максимальный предел 20 МОм.

3.3.2. Клеммы прибора "COM" и "V/ $\Omega$ " должны быть подключены к исследуемому участку цепи. Выбрать предел измерения, при котором задействованы (первая цифра не ноль) все четыре индикаторных разряда, нет единицы у левого края индикатора и произвести отсчет показания индикатора. Наличие единицы говорит о перегрузке прибора и необходимости перехода на более высокий предел.

3.4. Выключение прибора производится установкой переключателя в положение OFF.



## ПРИЛОЖЕНИЕ 3

### МАГАЗИН СОПРОТИВЛЕНИЙ МСР-63

#### 1. НАЗНАЧЕНИЕ

Магазин сопротивлений МСР-63 (рис.П3.1) предназначен для воспроизведения сопротивления постоянному току.

#### 2. ТЕХНИЧЕСКИЕ И МЕТРОЛОГИЧЕСКИЕ ХАРАКТЕРИСТИКИ

Магазин воспроизводит сопротивление в диапазоне 0...99999,99 Ом. Класс точности -  $0,05/4 \cdot 10^{-6}$ . В соответствии с классом точности основная относительная погрешность воспроизведения сопротивления находится из формулы

$$\delta_{\text{гмс}} = \pm \left[ 0,05 + 4 \cdot 10^{-6} \left( \frac{R_{\text{кмс}}}{R_{\text{мс}}} - 1 \right) \right] \%, \quad (\text{П3.1})$$

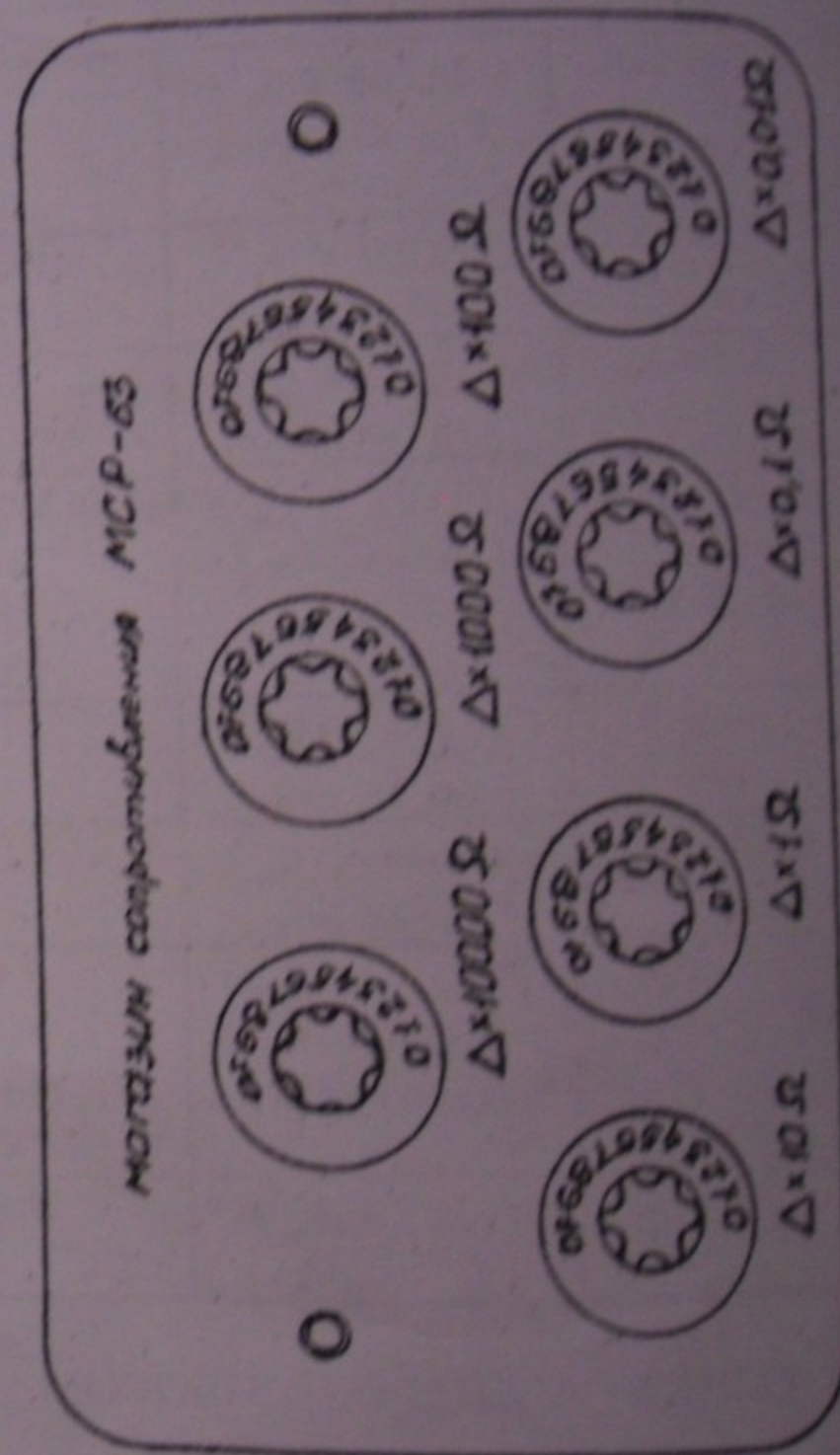
где  $R_{\text{кмс}} = 99999,99$  Ом - наибольшее значение воспроизводимого сопротивления;  $R_{\text{мс}}$  - значение воспроизводимого сопротивления.

## ПРИЛОЖЕНИЕ 4

### ВОЛЬТМЕТР УНИВЕРСАЛЬНЫЙ ЦИФРОВОЙ В7-34

#### 1. НАЗНАЧЕНИЕ

Вольтметр универсальный цифровой В7-34 (рис.П4.1) предназначен для измерения напряжения постоянного и переменного токов; сопротивления постоянному току; отношения напряжений.





## 2. ТЕХНИЧЕСКИЕ И МЕТРОЛОГИЧЕСКИЕ ХАРАКТЕРИСТИКИ

В данной лабораторной работе прибор В7-34 используется только для измерения напряжения постоянного тока и сопротивления постоянному току. Поэтому технические и метрологические характеристики прибора приведены именно для этих режимов измерения.

Пределы измерений: напряжения постоянного тока от  $10^{-4}$  до 1000 В ( $10^{-6}$ ,  $10^{-5}$ , ..., 100, 1000 В); сопротивления постоянному току - от  $10^{-3}$  до  $10^{+2}$  Ом ( $10^{-3}$ ,  $10^{-2}$ , ...,  $10^6$ ,  $10^7$  Ом).

Основная относительная погрешность измерения напряжения постоянного тока находится из формулы

$$\delta_{во} = \pm \left[ 0,015 + 0,002 \cdot \left( \frac{U_{н}}{U_{и}} - 1 \right) \right] \% , \quad (П4.1)$$

где  $U_{н}$  - предел, на котором проведено измерение напряжения;  $U_{и}$  - измеренное значение напряжения.

Основная относительная погрешность измерения сопротивления постоянному току находится из формулы

$$\delta_{со} = \pm \left[ 0,02 + 0,002 \cdot \left( \frac{R_{н}}{R} - 1 \right) \right] \% , \quad (П4.2)$$

где  $R_{н}$  - предел измерения сопротивления, на котором оно приведено;  $R_{и}$  - измеренное значение сопротивления.

## 3. ПОДГОТОВКА ПРИБОРА К РАБОТЕ

Установите тумблер СЕТЬ на передней панели вольтметра в верхнее положение, при этом на индикаторном табло появится произвольные показания.

## 4. МЕТОДИКА РАБОТЫ С ПРИБОРОМ

4.1. Нажмите кнопку АВП для обеспечения работы в режиме автоматического выбора пределов измерения.

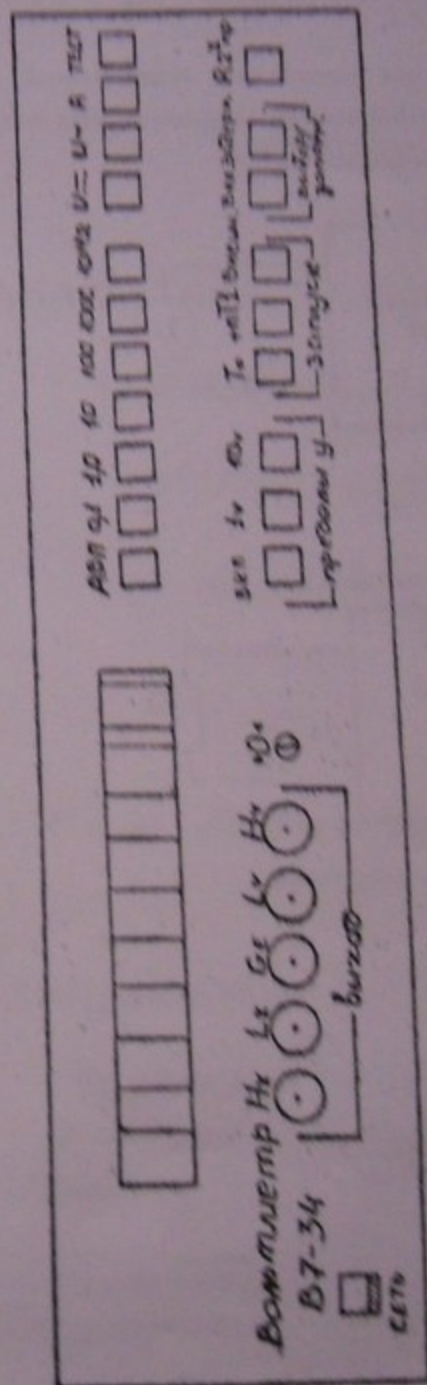


Рис. П4.1



4.2. Для измерения напряжения постоянного тока должны быть выполнены соединения вольтметра с исследуемым участком цепи согласно рис. П4.2, а для измерения сопротивления постоянному току - согласно рис. П4.3.

4.3. Нажмите кнопку "U =" при измерении напряжения или кнопки "R" и "R2\*пр" при измерении сопротивления и произведите отсчет результата измерения на индикаторном табло.

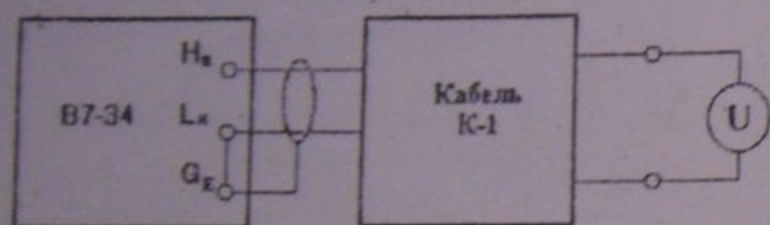


Рис. П4.2

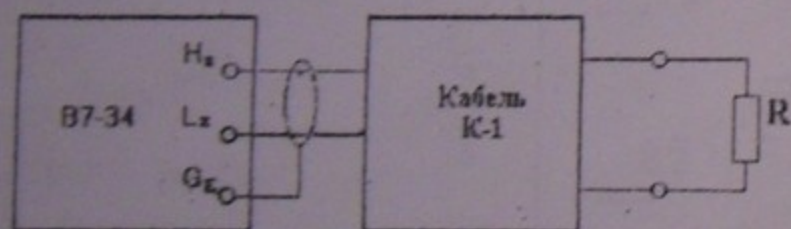


Рис. П4.3

## ПРИЛОЖЕНИЕ 5

### ИСТОЧНИК ПИТАНИЯ УНИВЕРСАЛЬНЫЙ

#### 1. НАЗНАЧЕНИЕ

Источник питания универсальный (рис. П5.1) предназначен для выработки выходного стабилизированного напряжения постоянного тока.

## 2. ОСНОВНЫЕ ТЕХНИЧЕСКИЕ ХАРАКТЕРИСТИКИ

2.1. Диапазон регулирования выходного стабилизированного напряжения постоянного тока от 0 до 30 В двумя ступенями: от 0 до 15 В и от 15 до 30 В.

2.2. Погрешность установки стабилизированного напряжения более  $\pm 4\%$  от конечного значения рабочей части шкалы.

## 3. ПОДГОТОВКА К РАБОТЕ

3.1. Тумблер СЕТЬ ВКЛ. установить в нижнее положение.

3.2. Тумблером 0-15V, 15-30V УСТАН. НАПРЯЖ. установить требуемый поддиапазон (в лабораторной работе используется поддиапазон 0...15V).

3.3. Ручку ПЛАВНО УСТАН. НАПРЯЖ. повернуть к упору.

3.4. Тумблер СЕТЬ ВКЛ. установить в верхнее положение. При этом должна загореться сигнальная лампочка на передней панели.

## 4. ПОРЯДОК РАБОТЫ

По истечении времени прогрева тумблер измерительного прибора установить в положение ВЫХОД НАПРЯЖ. и ручкой ПЛАВНО УСТАН. НАПРЯЖ. установить требуемое напряжение.



Учебное издание

## МЕТОДИЧЕСКИЕ УКАЗАНИЯ

к лабораторной работе Э.1Б

АНАЛОГОВЫЕ И ЦИФРОВЫЕ КОМБИНИРОВАННЫЕ

ПРИБОРЫ ДЛЯ ИЗМЕРЕНИЯ СИЛЫ ТОКА,

НАПРЯЖЕНИЯ И СОПРОТИВЛЕНИЯ

для студентов электро- и радиотехнических  
специальностейСоставители: Гусинский Александр Владимирович,  
Кострикин Анатолий МихайловичОтветственный за выпуск В.П. Дегтев  
Редактор Н.В. Гриневич

Подписано в печать 22.06.97.

Формат 60x84 1/16.

Объем 2,56 усл.печ.л., 2,5 уч.-изд. л

Тираж 300 экз.

Заказ 362.

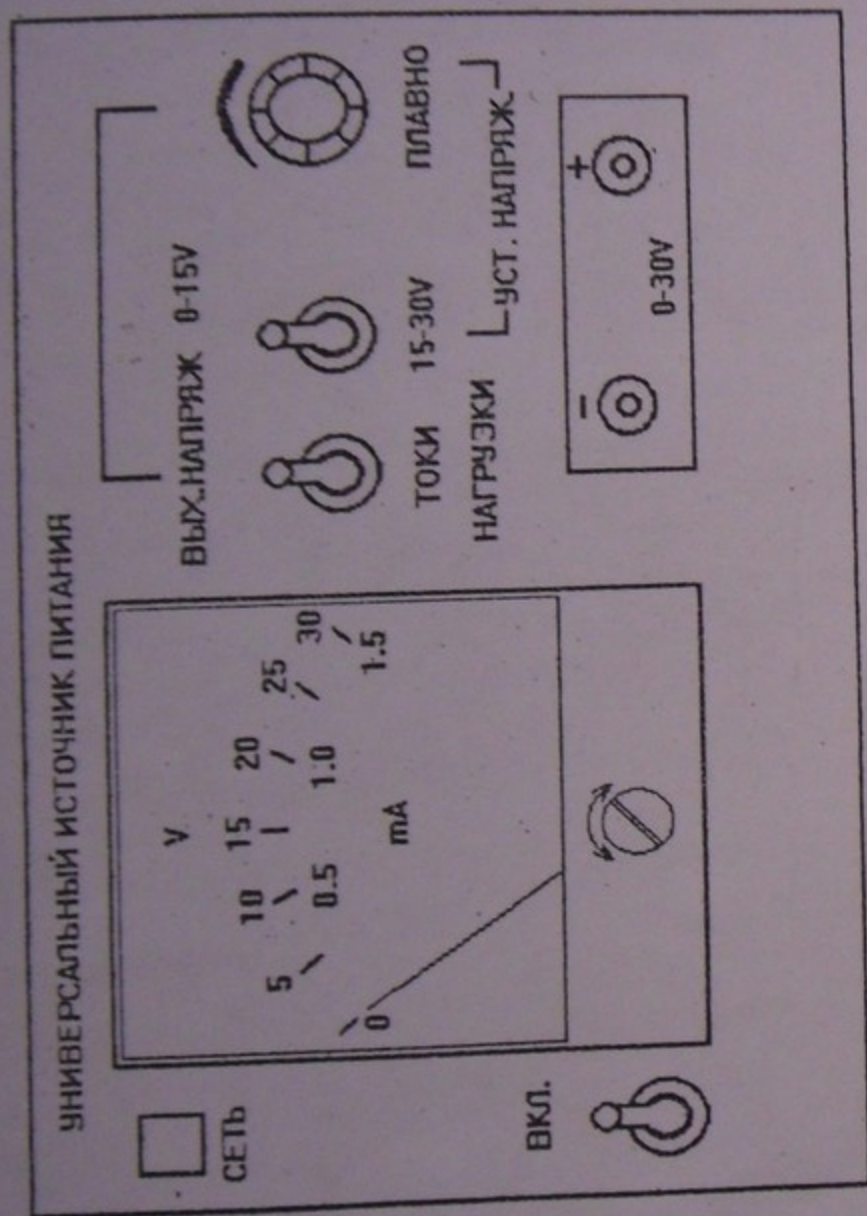
Белорусский государственный университет информатики и  
радиовэлектроники Министерства образования Республики Беларусь  
Отпечатано на ротапринте БГУИР. 220027, Минск, П.Бровки,6

Рис. П5.1